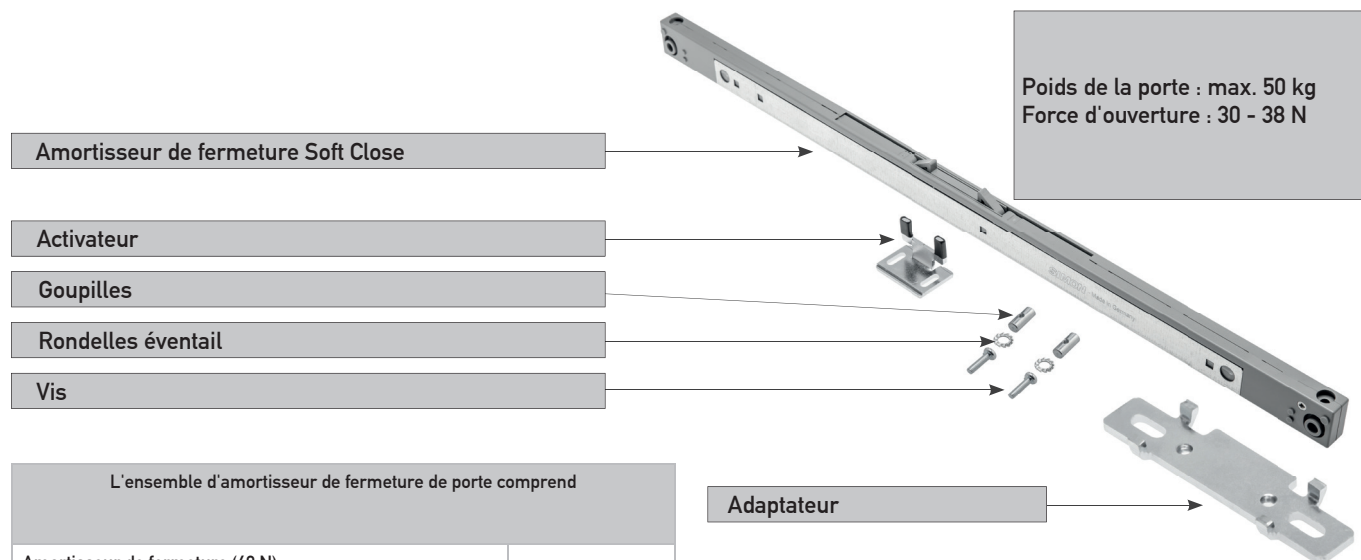
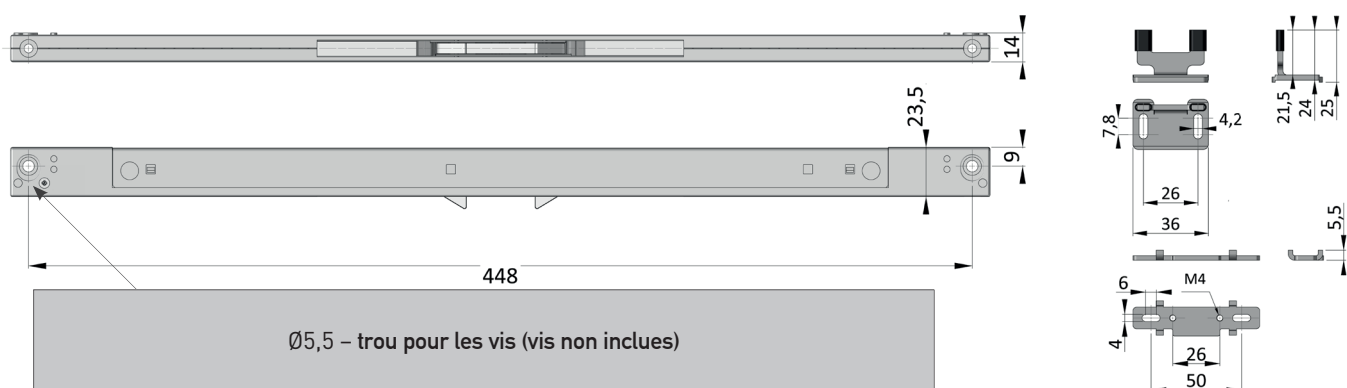


Amortisseur de fermeture Soft Close



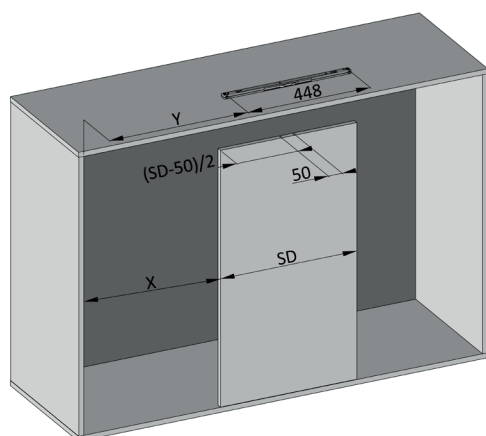
L'ensemble d'amortisseur de fermeture de porte comprend	
Amortisseur de fermeture (40 N)	1 pcs.
Goupilles - 5 x 12 (M3)	2 pcs.
Rondelles éventail	2 pcs.
Vis M3 x 12	2 pcs.
Activateur	1 pcs.

Le jeu d'adaptateur comprend	
Adaptateur	1 pcs.
Vis - M4 x 5	2 pcs.



Dimensions des portes pour systèmes dans cadre

L'adaptateur doit être monté dans l'axe de symétrie. Vis pour le montage de l'adaptateur 3,5 x 16 non incluses.



DESIGNATIONS

SD – largeur de porte
 X – position de la porte
 Y – distance du côté au premier trou de montage de l'amortisseur de fermeture

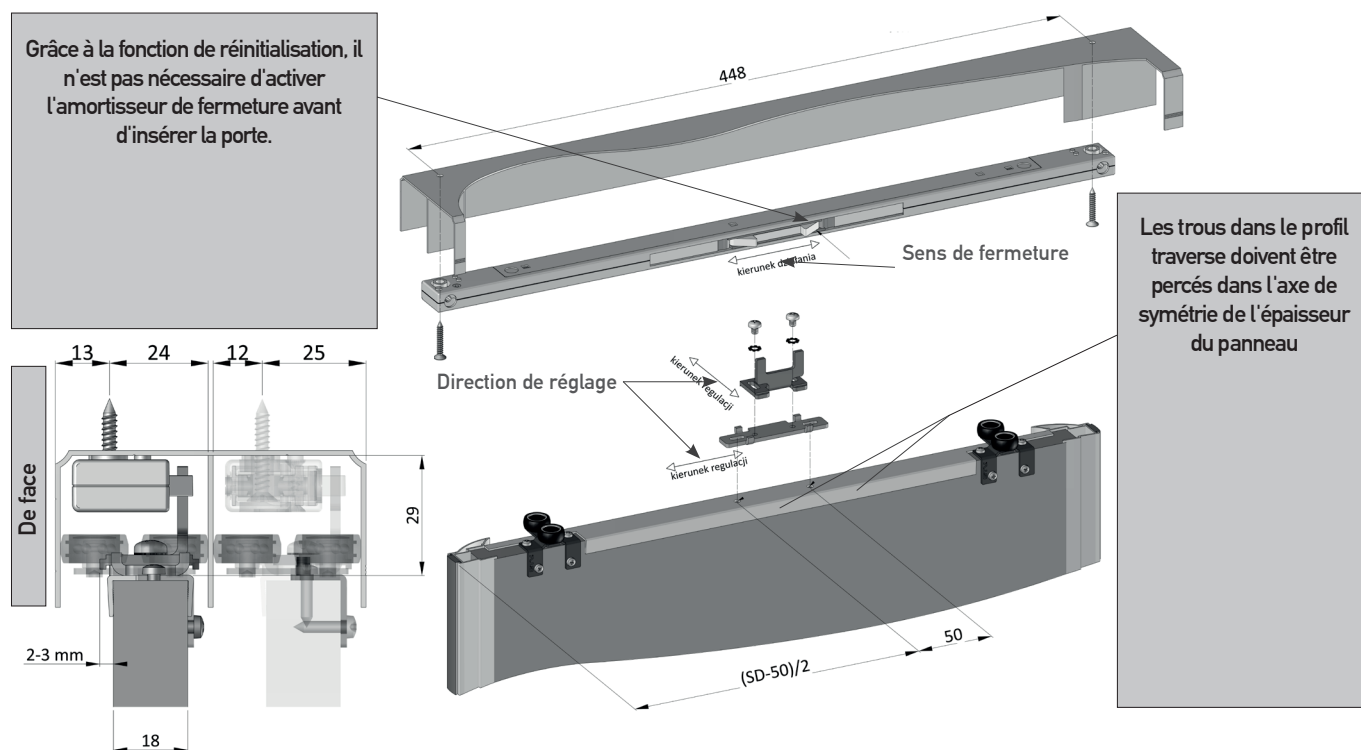
$$Y = X + (SD - 448) / 2$$

Pour les portes à superposition

1. Amortisseur de fermeture
2. Activateur
3. Adaptateur
4. Vis M4x5
5. Rondelles éventail

Dimensions de montage de l'amortisseur de fermeture dans le système (18)

Lors de l'utilisation de l'amortisseur de fermeture et de l'activateur à pleine longueur, le réglage de la hauteur de la porte est compris entre 0 et 3 mm. S'il y a un besoin de réglage plus large. Raccourcissez la tige de l'activateur.



Dimensions de porte pour systèmes avec cadre

L'adattateur doit être monté dans l'axe de symétrie

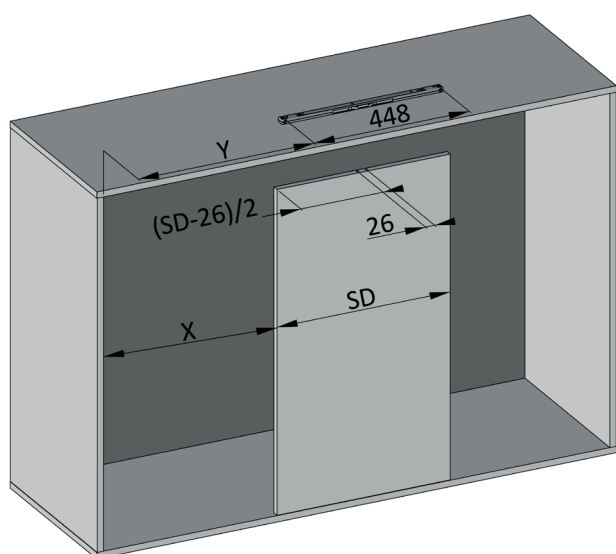
OZNACZENIA / DESIGNATIONS / ОБОЗНАЧЕНИЯ

SD – largeur de la porte

X – position de la porte centrale

Y – distance du côté au premier trou de montage de l'amortisseur de fermeture

$$Y = X + (SD - 448) / 2$$

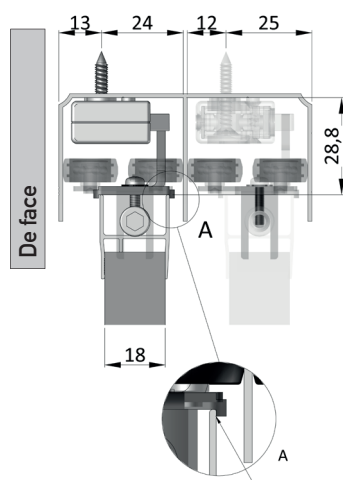
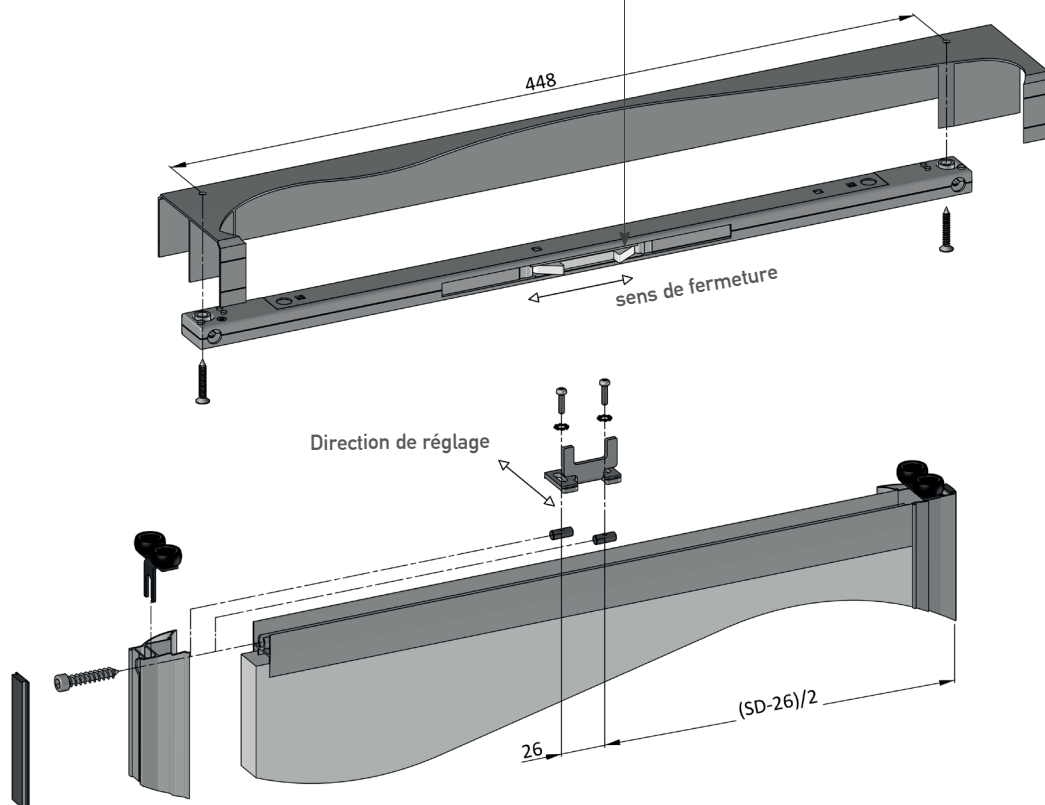


- Pour les portes à suspensions, utilisez:
1. Amortisseur de fermeture - 1 pcs.
 2. Activateur - 2 pcs.
 3. Vis M3x12 - 2 pcs.
 4. Rondelles éventail - 2 pcs.
 5. Goupilles 5x12 - 2 pcs.

Dimensions de montage de l'amortisseur de fermeture dans le système (18/4)

Lors de l'utilisation de l'amortisseur de fermeture et de l'activateur à pleine longueur, le réglage de la hauteur de la porte est compris entre 0 et 3 mm. S'il y a un besoin de réglage plus large. Raccourcissez la tige de l'activateur.

Grâce à la fonction de réinitialisation, il n'est pas nécessaire d'activer l'amortisseur de fermeture avant d'insérer la porte.



L'activateur doit être placé sur le profil traverse supérieur de la porte