

Kwaliteit die aan alle eisen voldoet

Kwaliteit die aan alle eisen voldoet

De kwaliteit van de scharnieren wordt voortdurend gecontroleerd. Er wordt individueel rekening gehouden met de verschillende kwaliteitseisen van de markten en branches. Op de onderstaande afbeeldingen wordt ter verduidelijking het principe van enkele testprocedures getoond.

Toepassingsgebied

Scharnieren van Hettich zijn geschikt voor gebruik in woon-, keuken-, badkamer- en kantoormeubelen.

Belastbaarheid

De op de producten aangegeven kwaliteitsniveaus komen overeen met de eisen die in norm EN 15570 worden gesteld en voldoen aan de overbelastingstests volgens het genoemde niveau. Voor meer informatie verzoeken wij u vriendelijk contact met ons op te nemen.

Corrosietest

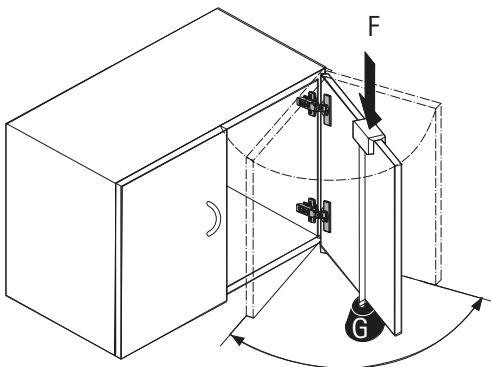
Scharnieren van Hettich voldoen aan de corrosie-eisen volgens NEN-EN-ISO 9227-2012 conform de testprocedure van 48 h neutrale zoutspreebeproeving (NSS) evenals NEN-EN-ISO 6270-2-2012 conform de testprocedure van 96 h condensatiewatertest met wisselende luchtvochtigheid en luchttemperatuur (AHT).

Kwaliteitsborging

De kwaliteitsborgingsprocessen voor Hettich scharnieren zijn gecertificeerd conform EN ISO 9001, cert.nr. DE8000209.

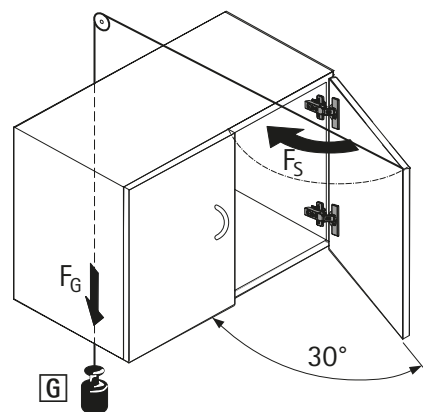
Duurtest

De deur wordt aan een vastgelegd aantal openings- en sluitbewegingen onderworpen.



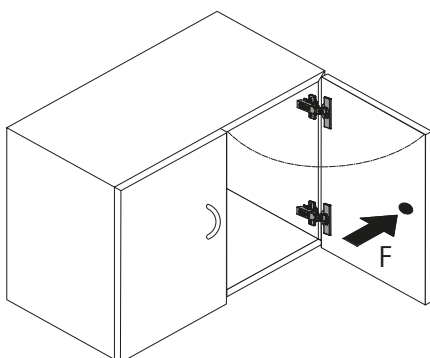
Dichtslaan-test

De deur wordt 30° geopend en vanuit deze positie m.b.v. een omkeerwiel dichtgeslagen met een valgewicht.



Horizontale test

De deur wordt met een vastgelegde testkracht F te ver geopend. (deze test is alleen voor scharnieren met een openingshoek < 135°.)



Verticale test

De deur wordt met een gedefinieerde extra belasting G belast en aan een vastgelegd aantal openings- en sluitbewegingen onderworpen.

