

**Serrure DIN à rouleau BMH 311 PZ****Utilisation**

Serrure à pêne lançant sous forme d'un rouleau à larder pour utilisation sur des portes va et vient ou doit on ne désire pas l'utilisation d'une béquille pour son ouverture, donc pour des portes avec tirant, bouton et/ou plaque de poussée. Idéale pour des portes d'accès dans des bâtiments privés et publics, hôpitaux, magasins, surfaces commerciales, etc.

Elle est disponible, de stock, en entrée de 55 mm pour cylindre profil européen (PZ) avec têtère en acier inoxydable brossé.

**Description et fonctionnement**

Serrure à pêne rouleau et cylindre à larder, ni gauche ni droite, réalisée selon les dimensions reprises pour les serrures répondant à la norme DIN 18251. Elle possède un coffre en acier zingué entièrement fermé et têtère en acier inoxydable brossé (AISI 304 brossé ou ISO 1.4301), coffre sans noix de béquille, pêne rouleau en laiton nickelé et dormant en acier nickelé poli, sans noix. Le pêne rouleau est monté sur un ressort en acier fort, sa saillie est réglable au moyen d'une vis sur la têtère de minimum 4 mm jusqu'à 16 mm. Ce réglage est accessible à tous moments sans démontage de la serrure, porte en position ouverte. Le pêne dormant est du type à double-tour et a une saillie de minimum 22 mm.

Lors de l'utilisation d'ébrasements en bois (ou éventuellement métalliques), la gâche appropriée (S42) en inox, avec un godet de protection du pêne rouleau est à commander en sus.

Classification norme DIN 18251 : pas classée.

Pêne lançant : rouleau en métal nickelé réglable.

Pêne dormant : métal zingué, double-tour.

Sens : réversible.

**Remarques :** serrure avec un lançant rouleau qui est réglable en profondeur. Destiné aux portes devant être ouvertes par poussée ou traction sans béquille, va-et-vient ou non, comme des entrées de magasins, lieux publics, etc.

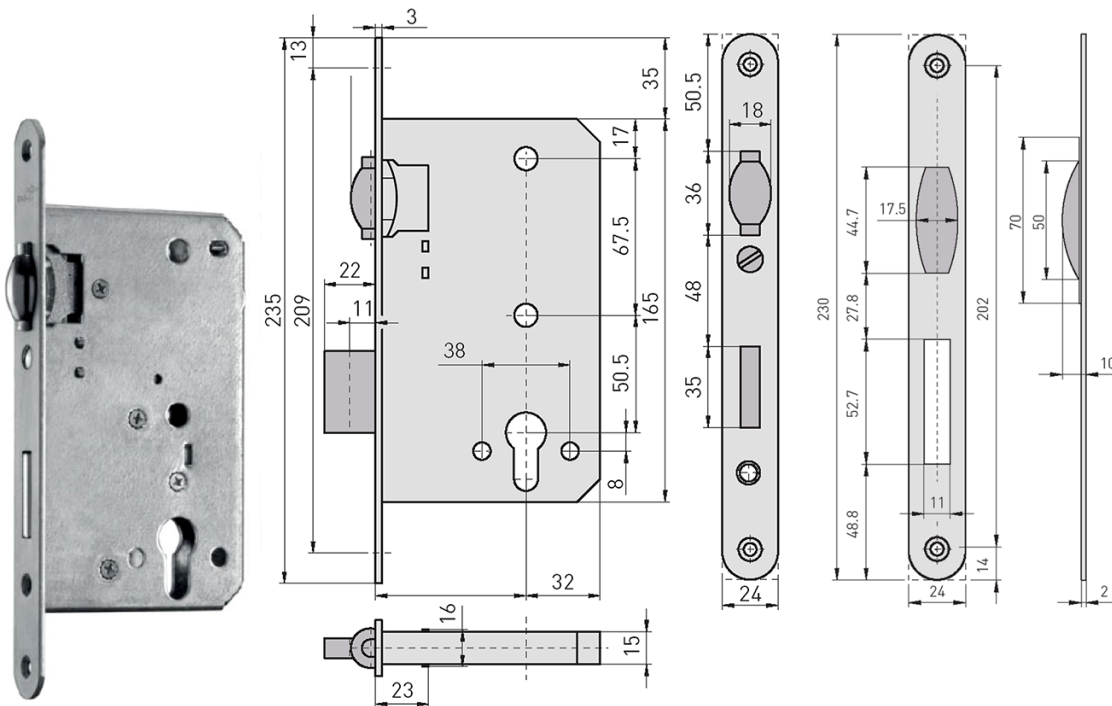
**Livré avec gâche.**

Porte extérieur : oui

Type de clé : PZ

Type de verrouillage : rouleau + dormant

Type d'utilisation : public



sens d'ouverture réversible	entrée (mm) 55,00	têtère têtère arrondie 24 mm	finition inox	UV pièce	article 113071
-----------------------------	-------------------	------------------------------	---------------	----------	----------------