

Code Handle

Béquille intelligente avec clavier à code intégré



Utilisation:

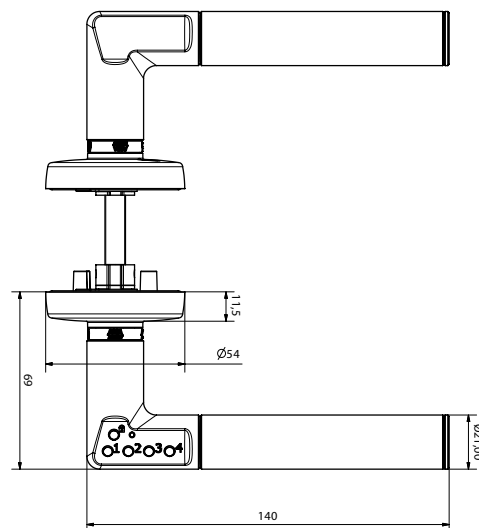
Une solution simple et intelligente pour verrouiller et déverrouiller une porte intérieure.

Caractéristiques:

- 1 code master + 9 codes utilisateurs différents
- 2 programmations possibles: verrouillage manuel ou automatique
- La béquille CODE HANDLE est livrée avec 2 piles CR2, 3V lithium d'une autonomie de 5 ans ou 100.000 utilisations
- Témoin visuel et acoustique
- Facile à installer, pas de câblage
- 2 versions : gauche – CH8812V000L
droite – CH8812H000R
- Finition: combinaison d'inox brossé satiné et chrome satiné zingué

Fonctions:

- La mécanique de verrouillage est activé via 5 touches.
Quatre chiffres pour un code de 4 à 6 chiffres et 1 touche pour le verrouillage.
- Une lumière témoin verte apparait et un son se fait entendre pour signaler l'ouverture.
- Une lumière témoin rouge apparait et un son se fait entendre pour signaler la fermeture
- Le code Master et les codes Utilisateurs sont programmés à l'installation. Toutes modifications des codes sont toujours possibles
- Fonction unique de reset ou reprogrammation complète
- L'insertion d'un mauvais code 5 fois de suite conduit à un blocage de la béquille pendant 3 minutes.
- Quand la béquille extérieure est verrouillée, elle tourne fou. On ne peut donc pas ouvrir la porte.
La béquille intérieure est toujours active, on peut toujours sortir.
- Dès qu'on verrouille la porte à clé, le déverrouillage doit se faire via la clé également.
- Le code reste toujours actif et valable même après remplacement de piles



ASSA ABLOY nv
Heide 9
B-1780 Wemmel
T: +32 2 247 79 11
F: +32 2 216 17 49
info@assaabloy.be
www.assaabloy.be

ASSA ABLOY, the global leader
in door opening solutions