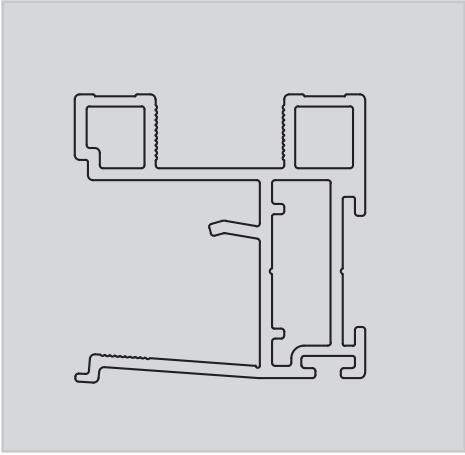


LOCA (18)



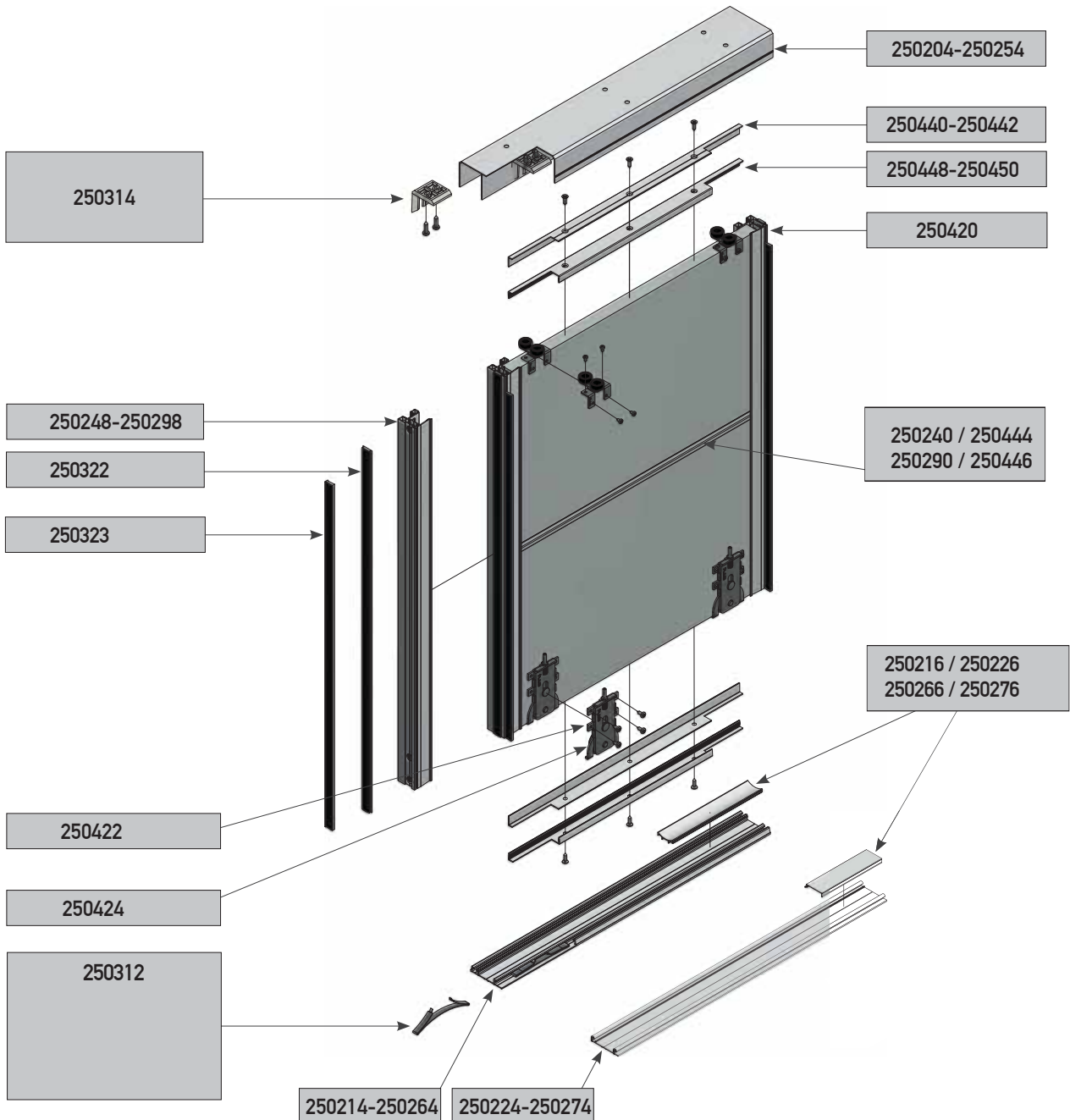
APPLICATION



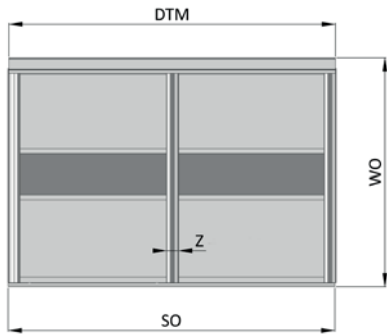
CARACTÉRISTIQUES



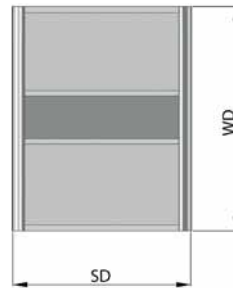
ENSEMBLE COMPREND



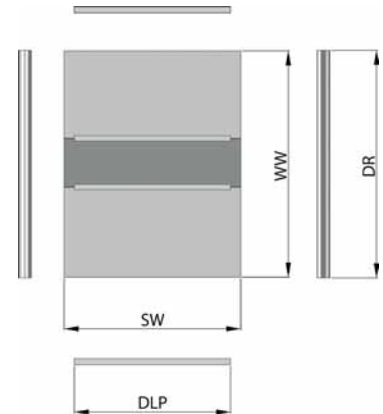
Dimensions d'ouverture



Dimensions de la porte



Dimensions des remplissages et des profils



DESIGNATIONS

- SO - Largeur d'ouverture
- WO - Hauteur d'ouverture
- DSO - Longueur brosse de fermeture
- DSP - Longueur brosse anti-poussière
- DTM - Longueur des rails coulissants et profils cache
- k - Nombre de chevauchement
- Z - Largeur de chevauchement Z=28mm
- n - Nombre de porte
- SW - Largeur de remplissage
- WW - Hauteur de remplissage
- DLP - Longueur profils traverse de porte
- DR - Longueur des poignées

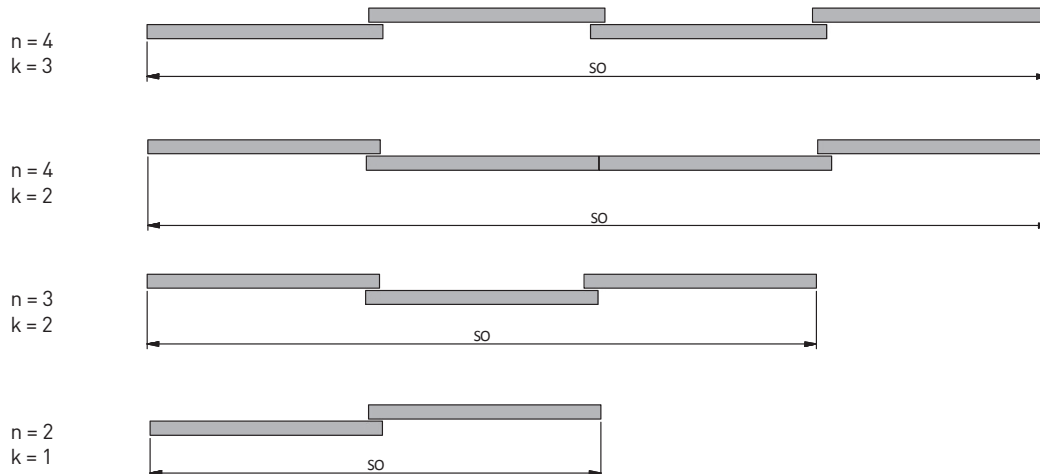
| Longueur de rail inférieur, supérieur et cache | |
|--|--|
| DTM = SO | |

| Dimensions de la porte | | |
|------------------------|--------------|--------------|
| Hauteur de porte | Pour EVO/PRO | |
| | WD = WO - 40 | |
| | | Pour EVO 2 |
| | | WD = WO - 46 |

| Calcul de largeur pour porte / avec brosse de fermeture | | | | | |
|---|----------------------------|----------------------------|----------------------------|----------------------------|-----------------------------------|
| Largeur de chevauchement | Z = 29 mm | | | | Formule générale |
| Nombre de portes | n = 2 | n = 3 | n = 4 | | $SD = \frac{(SO - 3 + k * Z)}{n}$ |
| Nombre de chevauchements | k = 1 | k = 2 | k = 2 | k = 3 | |
| Formule simplifiée | $SD = \frac{(SO + 26)}{2}$ | $SD = \frac{(SO + 55)}{3}$ | $SD = \frac{(SO + 55)}{4}$ | $SD = \frac{(SO + 84)}{4}$ | |

| Calcul de largeur pour porte sans brosse | | | | | |
|--|----------------------------|----------------------------|----------------------------|----------------------------|-------------------------------|
| Largeur de chevauchement | Z = 29 mm | | | | Formule générale |
| Nombre de portes | n = 2 | n = 3 | n = 4 | | $SD = \frac{(SO + k * Z)}{n}$ |
| Nombre de chevauchements | k = 1 | k = 2 | k = 2 | k = 3 | |
| Formule simplifiée | $SD = \frac{(SO + 29)}{2}$ | $SD = \frac{(SO + 58)}{3}$ | $SD = \frac{(SO + 58)}{4}$ | $SD = \frac{(SO + 87)}{4}$ | |

Nombre de portes



En alternance

Symétrique

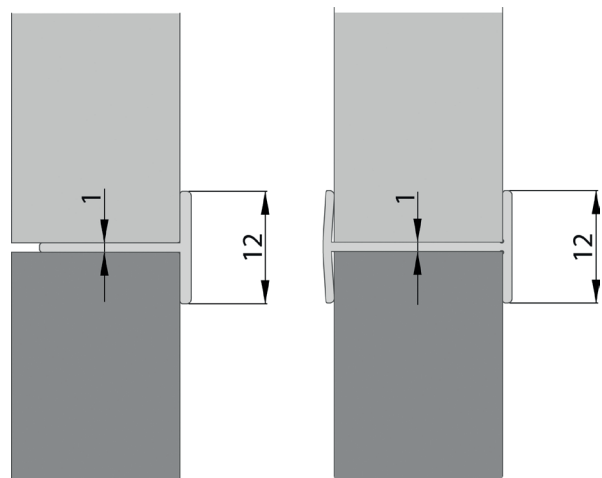
ERGO (18)

| Dimensions de remplissage | |
|---|---------------|
| Largeur de remplissage | $SW = SD - 7$ |
| Hauteur de remplissage pour porte avec profil traverse "L" ou "U" | $WW = WD - 3$ |
| Hauteur de remplissage pour porte sans profil traverse "L" ou "U" | $WW = WD$ |

Si les remplissages sont assemblés avec des profils traverse en "H" et/ou en "T"; déduisez 1 mm de la hauteur du remplissage pour chaque connexion

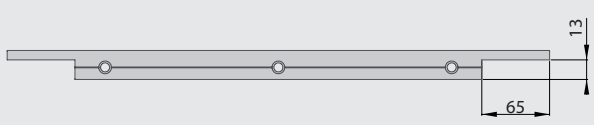
| Longueurs des profils en aluminium | |
|------------------------------------|-----------------|
| Longueur profils traverse de porte | $DLP = SD - 53$ |
| Longueur des poignées | $DR = WD$ |

| Longueur des brosses | |
|--------------------------------|--------------------|
| Longueur brosse de fermeture | $D_{so} = WD$ |
| Longueur brosse anti-poussière | $D_{sp} = WD - 20$ |

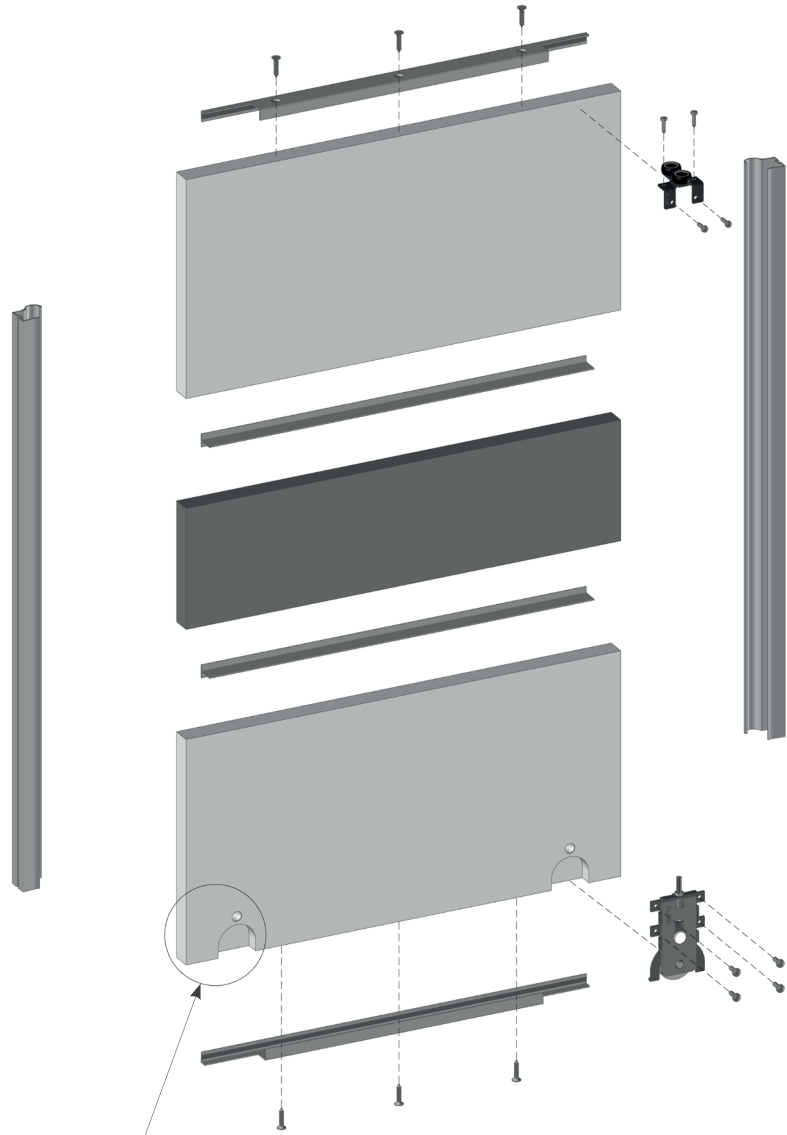
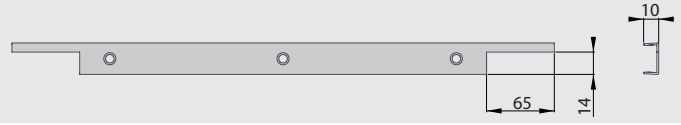


Montage de la porte

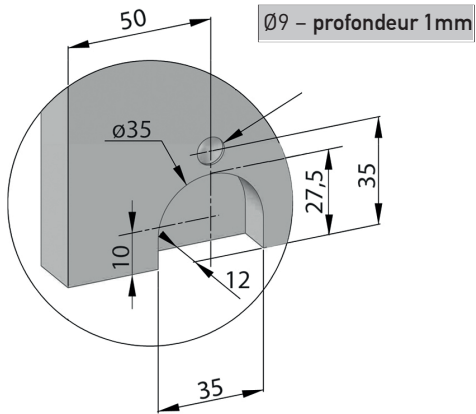
Découpe des profils traverse "L"



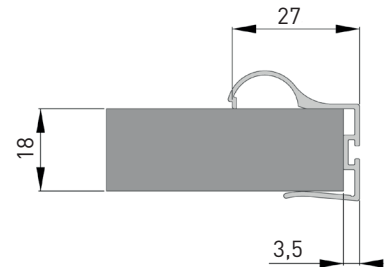
Découpe des profils traverse "U"



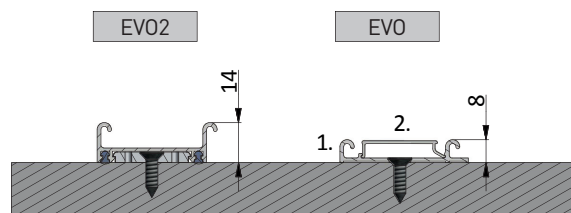
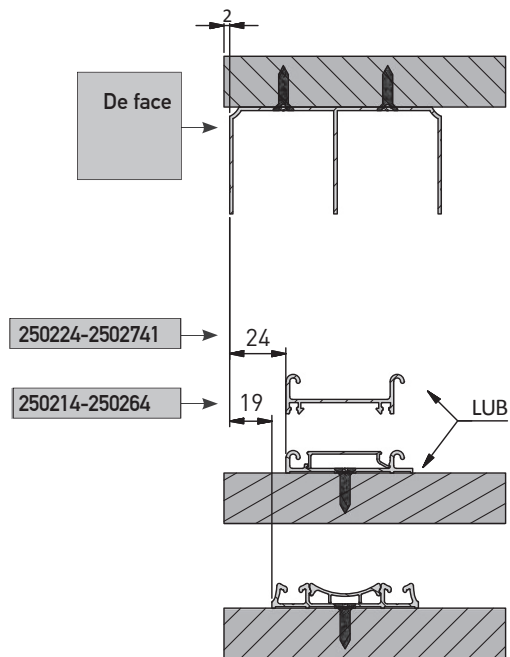
Fraisage pour roulettes inférieurs



Appliquez les roulettes avec les roues tournées vers le remplissage, faites glisser jusqu'à ce que les limiteurs soient arrêtés par le bord du panneau, ensuite vissez la roulette.



Installation des rails inférieurs

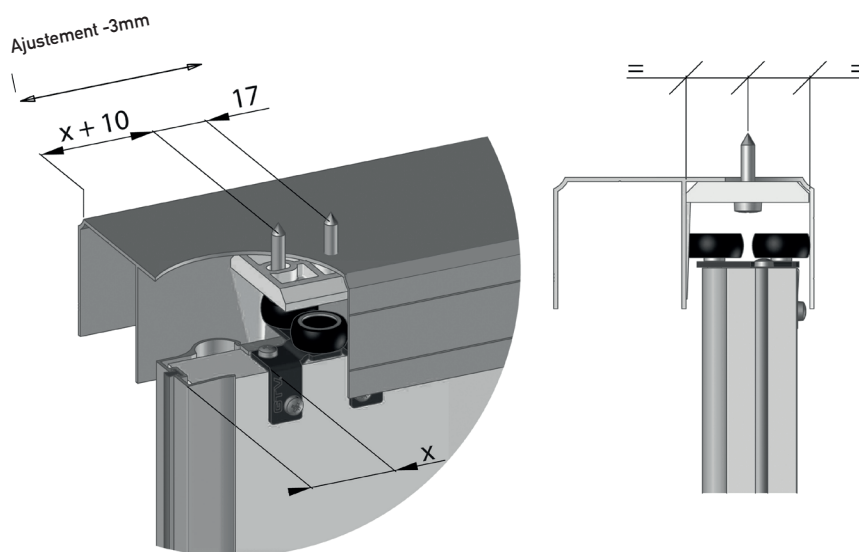


1 Faites attention au sens correct de l'installation des rails

2. Faites attention au bon sens et à la bonne fixation du cache

Installation des positionneurs supérieur et inférieurs

Pour le rail inférieur "EVO" montez toujours le positionneur supérieur ou le positionneur inférieur



Retirez le positionneur avant de monter le rail et d'installer la porte

