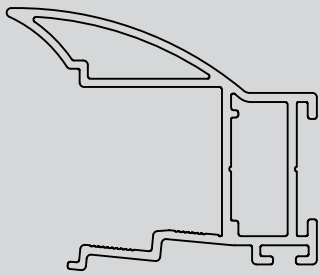


NOVO S (18/4)



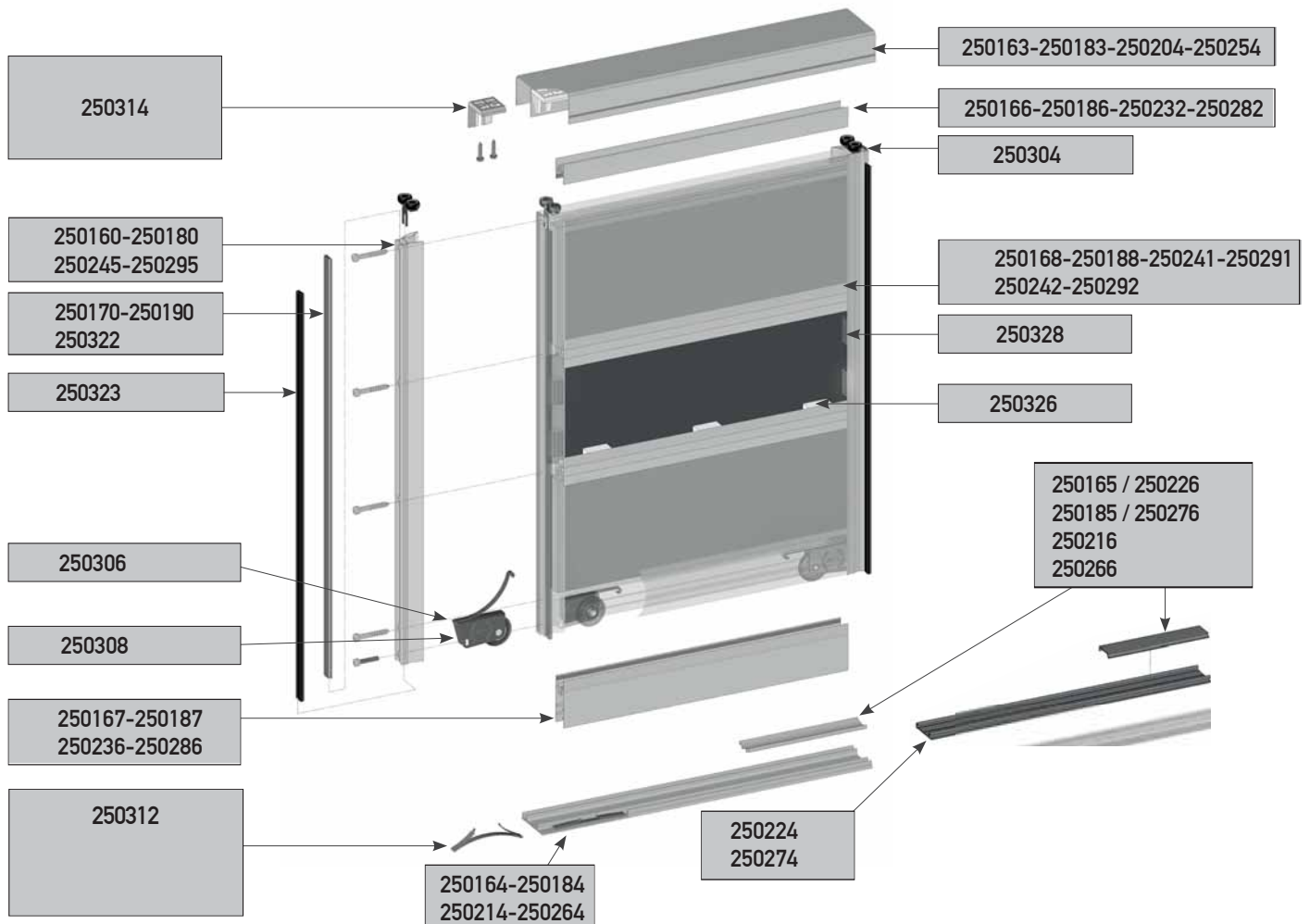
APPLICATION



CARACTÉRISTIQUES

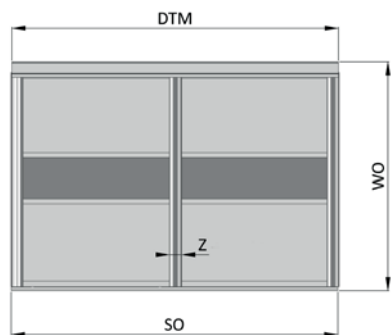


ENSEMBLE COMPREND

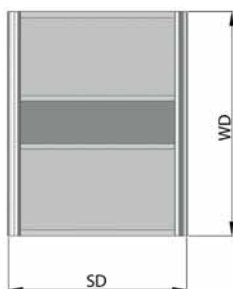


*brak wkrętów w zestawie
*screws not included
*в комплект не входят винты

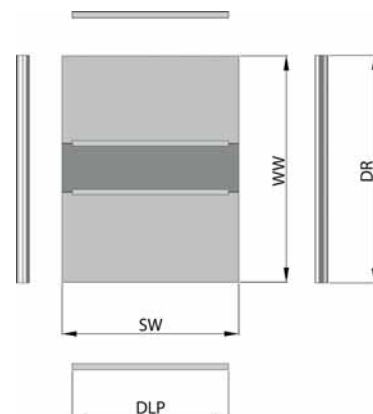
Dimensions d'ouvertures



Dimensions de la porte



Dimensions des remplissages et des profils



DESIGNATIONS

- SO - Largeur d'ouverture
- WO - Hauteur d'ouverture
- DSO - Longueur brosse de fermeture
- DSP - Longueur brosse anti-poussière
- DTM - Longueur des rails coulissants et profils cache
- k - Nombre de chevauchement
- Z - Largeur de chevauchement Z=28mm
- n - Nombre de porte
- SW - Largeur de remplissage
- WW - Hauteur de remplissage
- DLP - Longueur profils traverse de porte
- DR - Longueur des poignées

Longueur de rail inférieur, supérieur et cache

$$DTM = SO$$

Dimensions de la porte

Hauteur de porte	Pour EVO/PRO	Pour EVO 2
	$WD = WO - 40$	$WD = WO - 46$

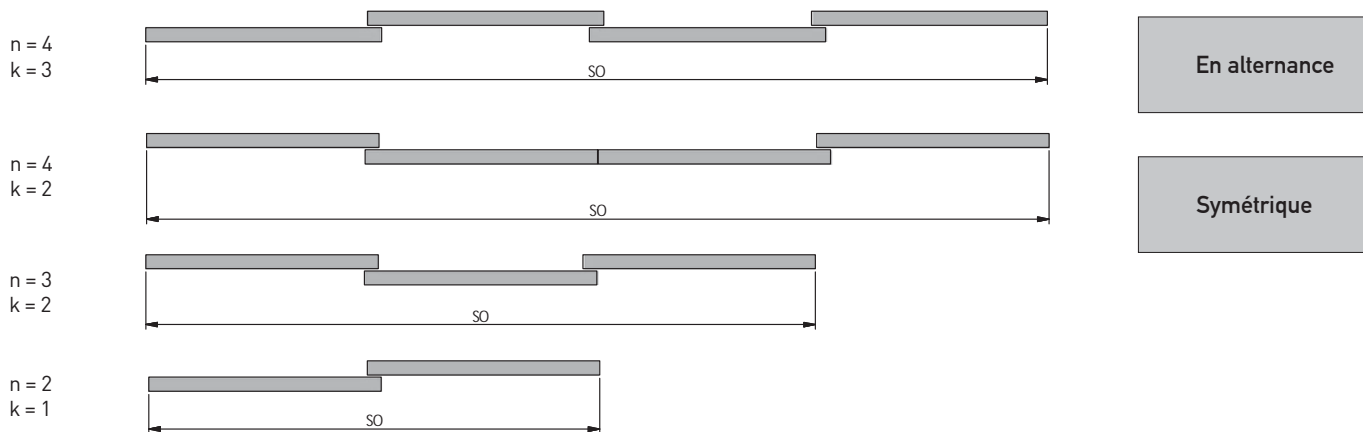
Calcul de largeur pour porte / avec brosse de fermeture

Largeur de chevauchement	Z = 29 mm				Formule générale
Nombre de portes	n = 2	n = 3	n = 4		$SD = \frac{(SO - 3 + k * Z)}{n}$
Nombre de chevauchements	k = 1	k = 2	k = 2	k = 3	
Formule simplifiée	$SD = \frac{(SO + 26)}{2}$	$SD = \frac{(SO + 55)}{3}$	$SD = \frac{(SO + 55)}{4}$	$SD = \frac{(SO + 84)}{4}$	

Calcul de largeur pour porte sans brosse

Largeur de chevauchement	Z = 29 mm				Formule générale
Nombre de portes	n = 2	n = 3	n = 4		$SD = \frac{(SO + k * Z)}{n}$
Nombre de chevauchements	k = 1	k = 2	k = 2	k = 3	
Formule simplifiée	$SD = \frac{(SO + 29)}{2}$	$SD = \frac{(SO + 58)}{3}$	$SD = \frac{(SO + 58)}{4}$	$SD = \frac{(SO + 87)}{4}$	

Nombre de portes

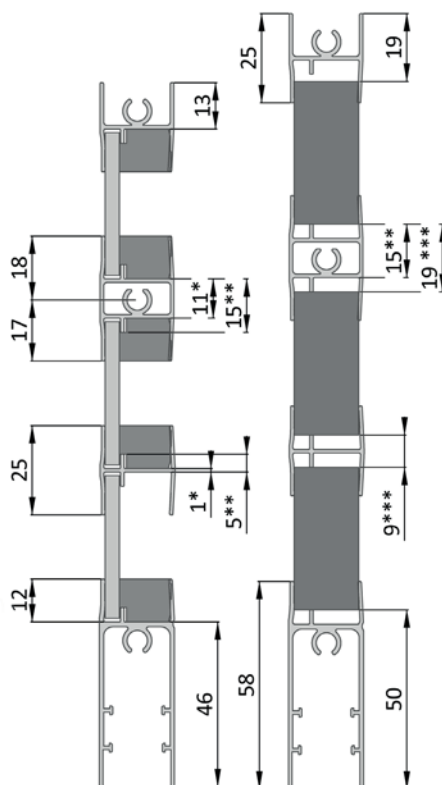


Dimensions de remplissage	
Largeur de remplissage #18mm	$SW_{18} = SD - 31$
Hauteur de remplissage #18mm	$WW_{18} = WD - 69$
Largeur de remplissage #4mm	$SW_4 = SD - 23$
Hauteur de remplissage #4mm	$WW_4 = WD - 61$

Lorsque vous utilisez des remplissages joints, prenez en compte les dimensions des profils en "H".
 Le jeu total pour les remplissages de vitre égal à 1-2 mm doit être supposé.
 Le jeu pour les obturations de panneaux jusqu'à 2 mm est pris en compte dans les calculs.

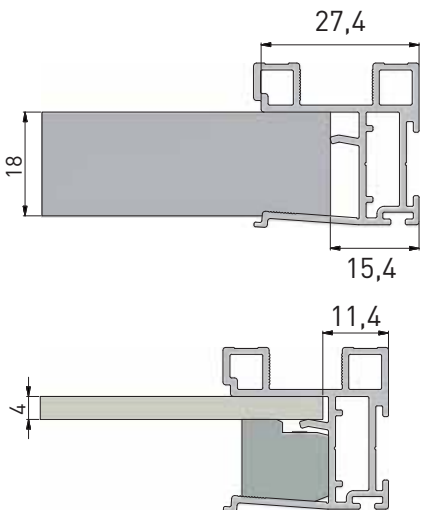
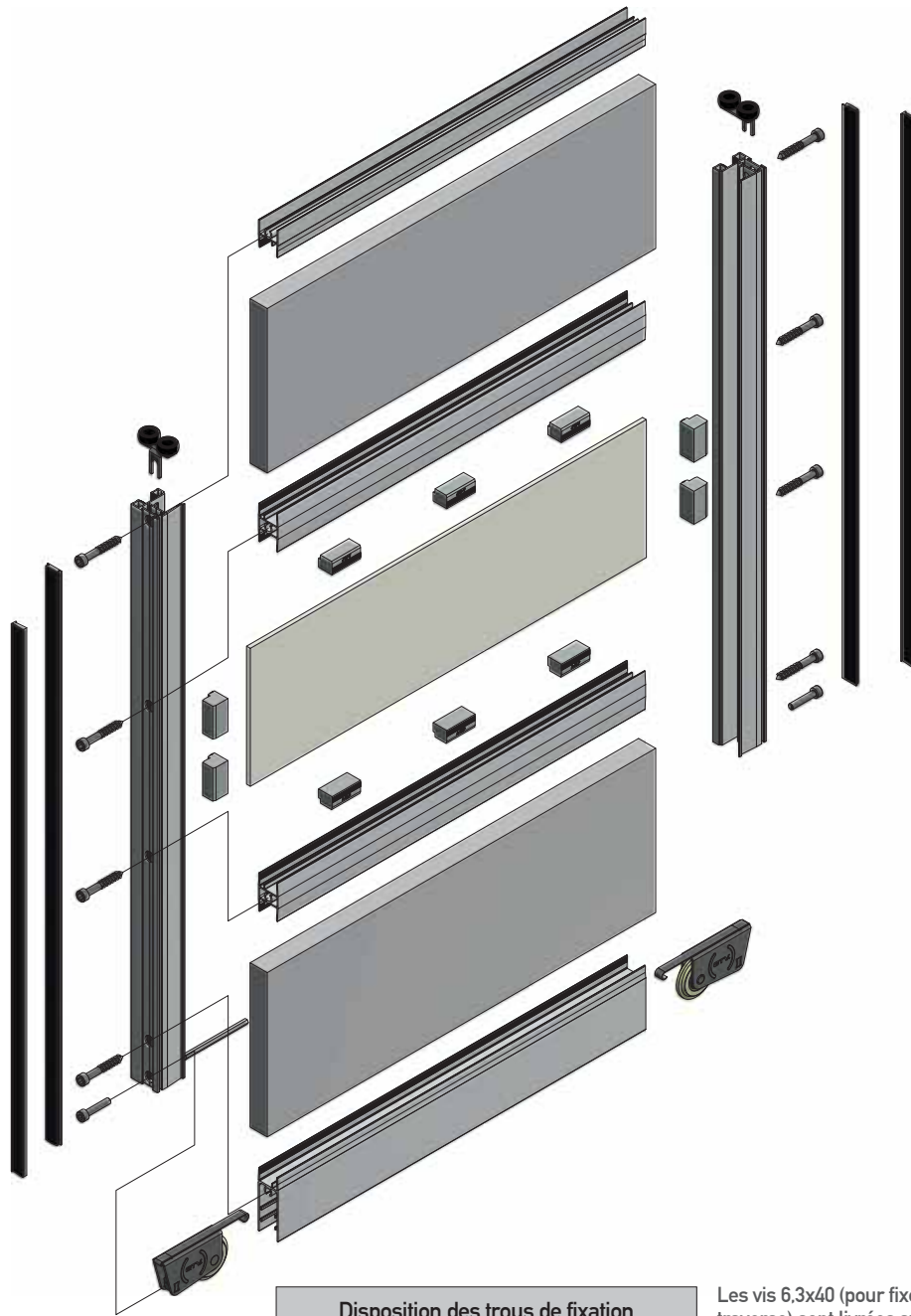
Longueurs des profils en aluminium	
Longueur profils traverse	$DLP = SD - 55$
Longueur des poignées	$DR = WD$

Longueurs de brosses	
Longueur brosse de fermeture	$Dso = WD$
Longueur brosse ant-poussière	$Dsp = WD - 20$

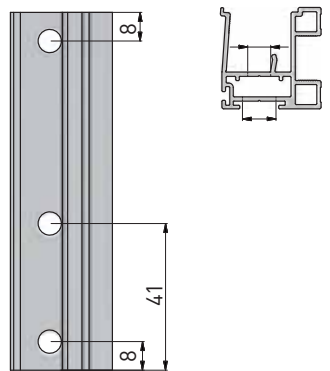


*miroir - miroir
 **miroir - panneau
 ***panneau - panneau

Distance entre coins : max. 30 cm

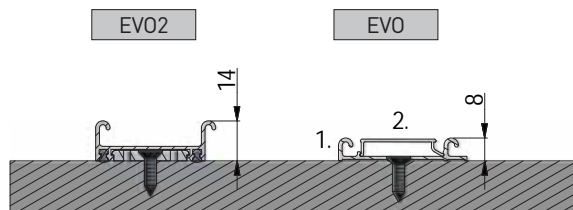
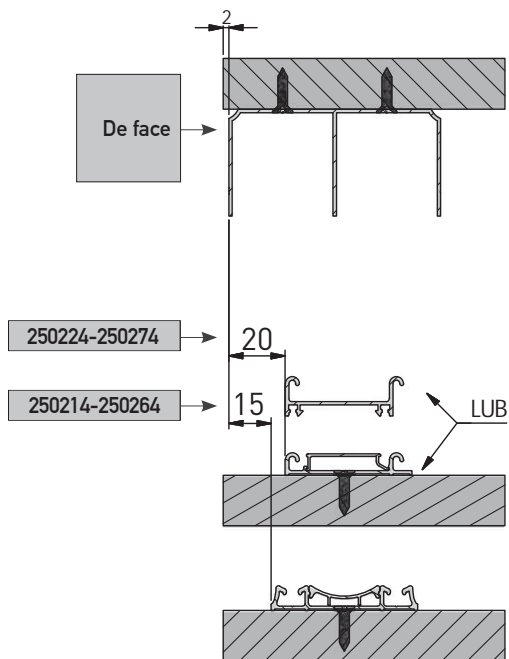


Disposition des trous de fixation



Les vis 6,3x40 (pour fixer la poignée aux profils traverse) sont livrées avec les kits de roulettes inférieurs (2 pces).
Les autres parties du cadre doivent être fixées avec les vis 6,3x50 (250311)

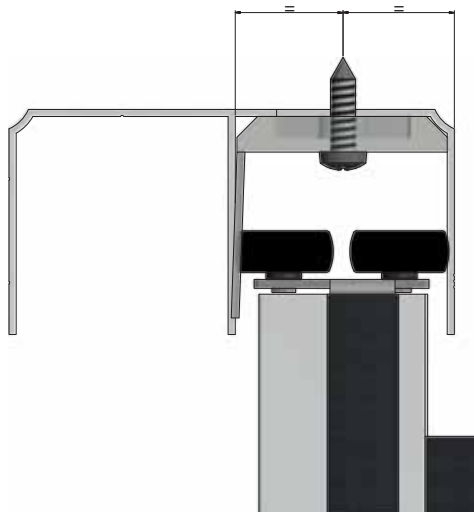
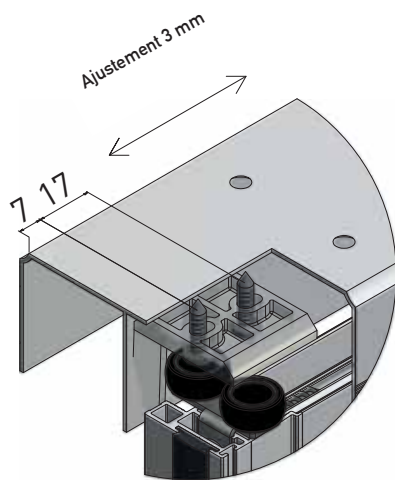
INSTALLATION DES RAILS INFÉRIERS



1. Attention au sens correct de l'installation des rails
2. Attention au bon sens et à la bonne fixation du cache

INSTALLATION DES POSITIONNEURS SUPÉRIEURS ET INFÉRIEURS

Pour le rail inférieur "EVO", montez toujours le positionneur supérieur.
 Pour le rail inférieur "PRO", montez le positionneur supérieur ou le positionneur inférieur



Retirez le positionneur avant de monter le rail et d'installer la porte

