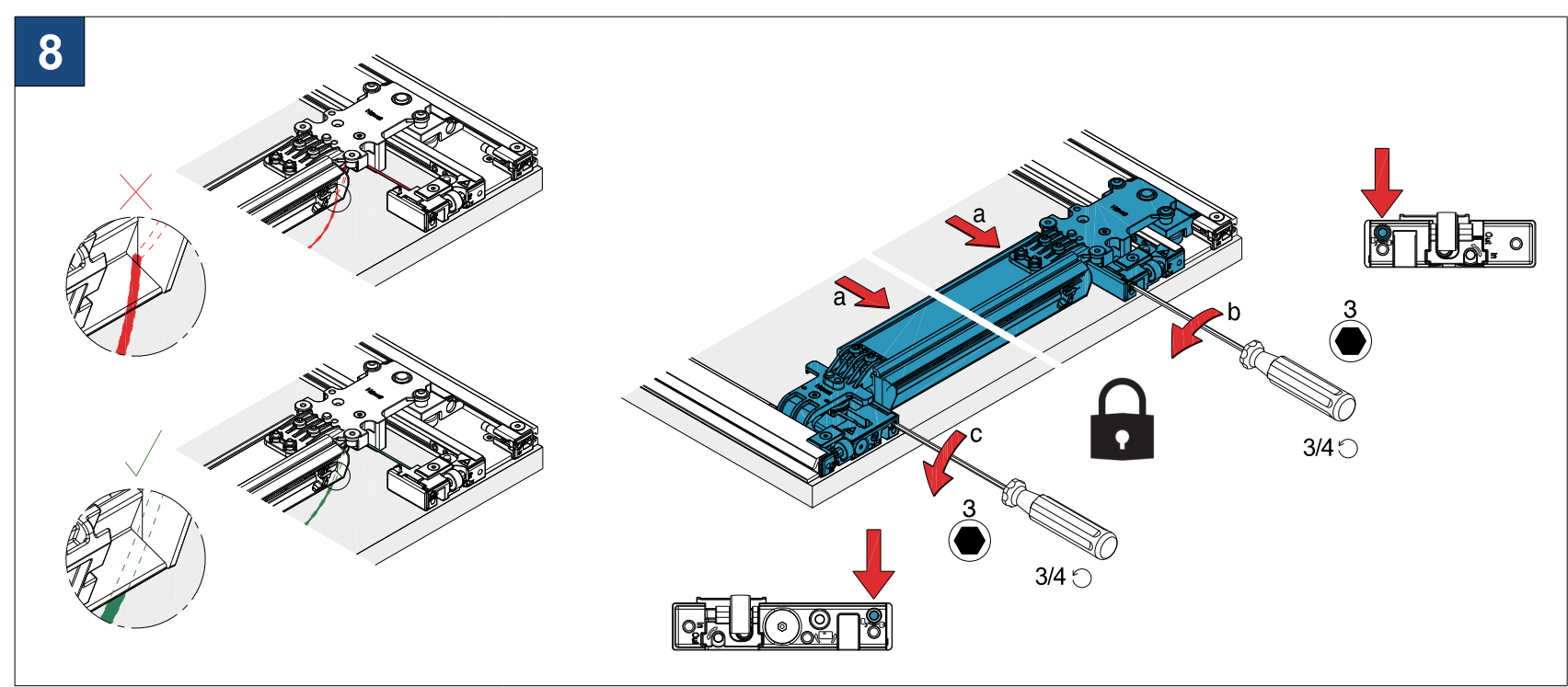
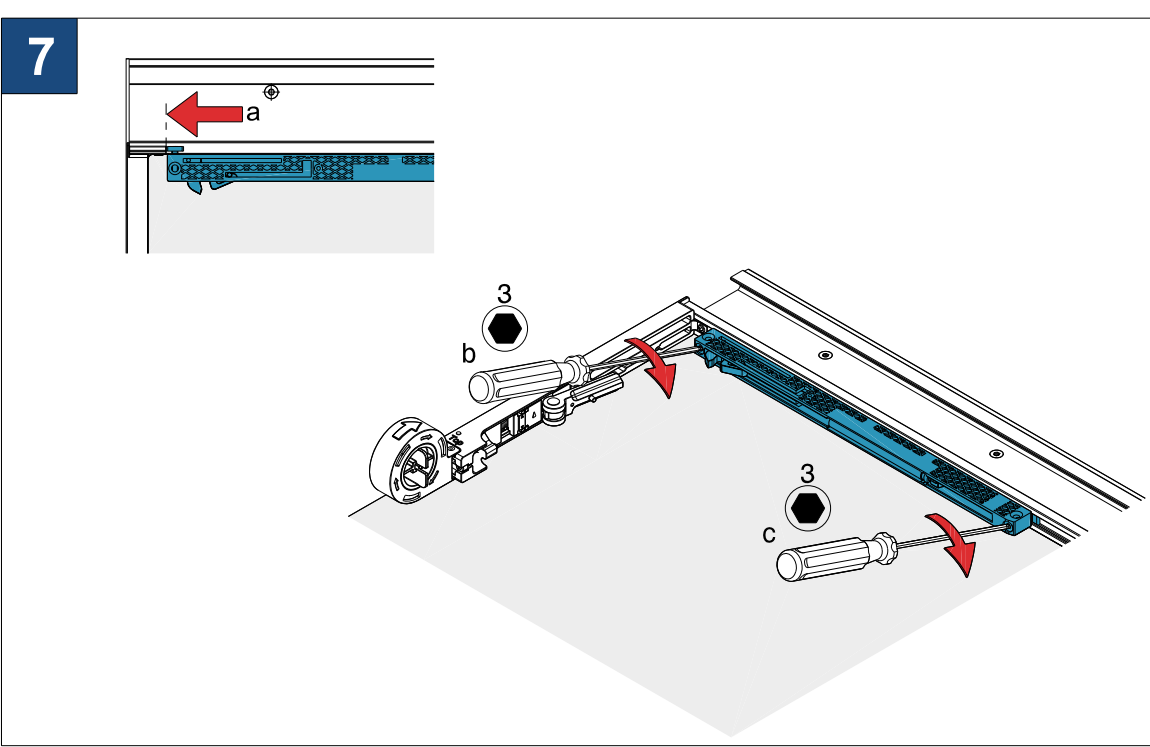
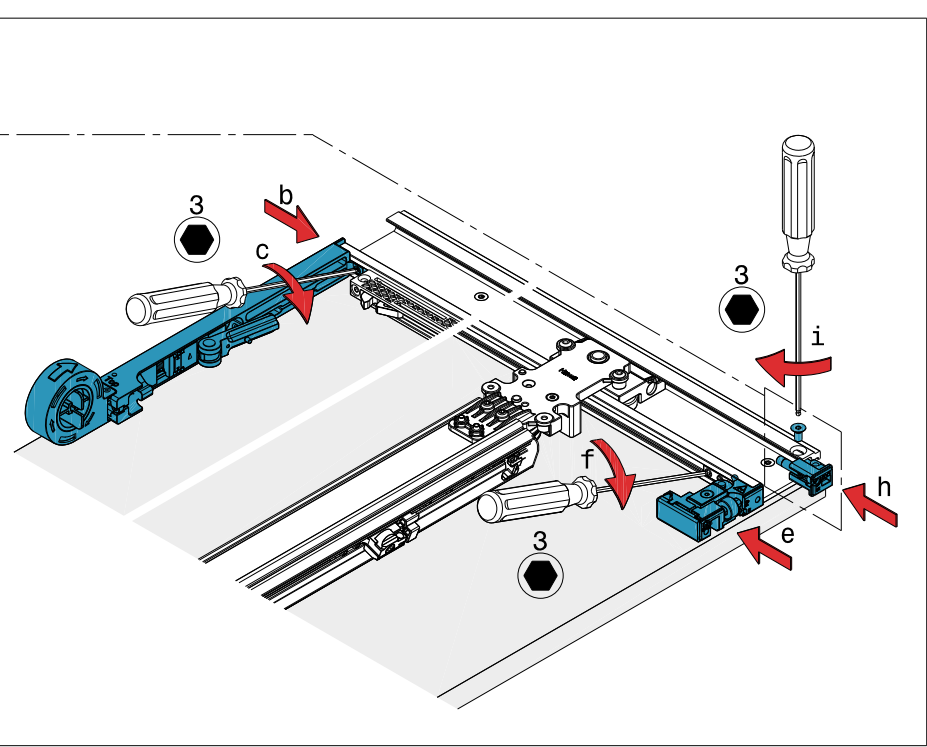
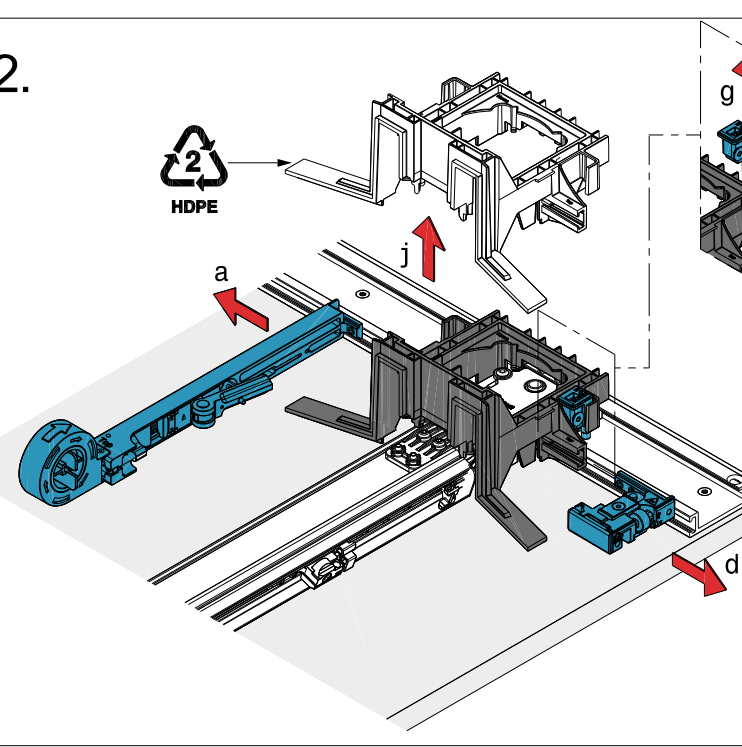
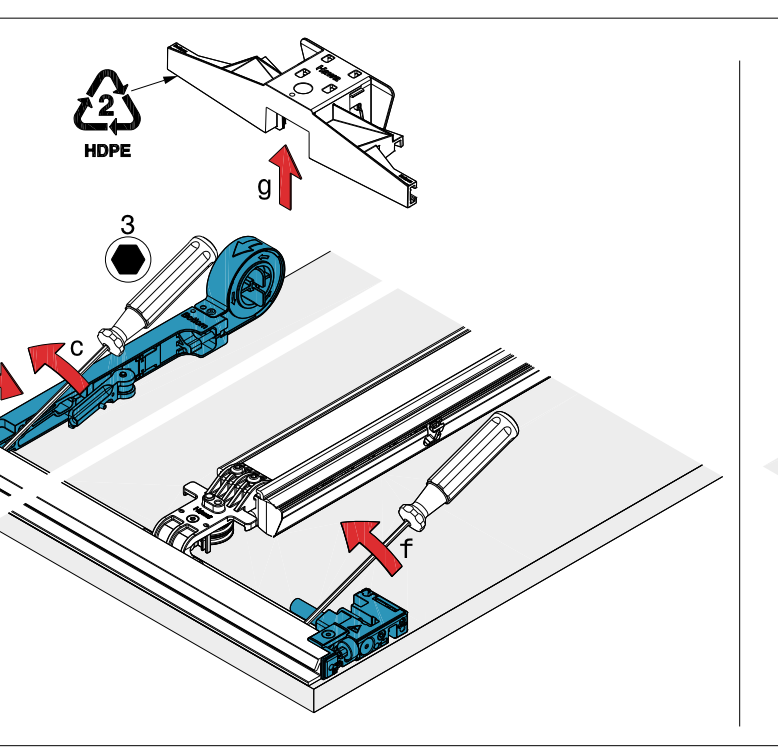
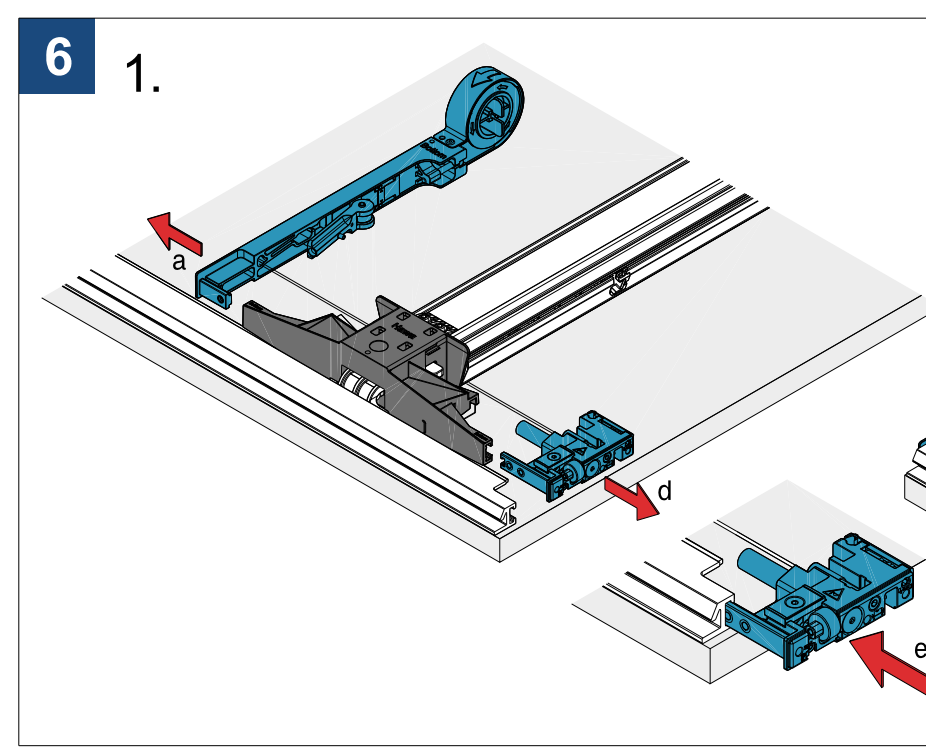
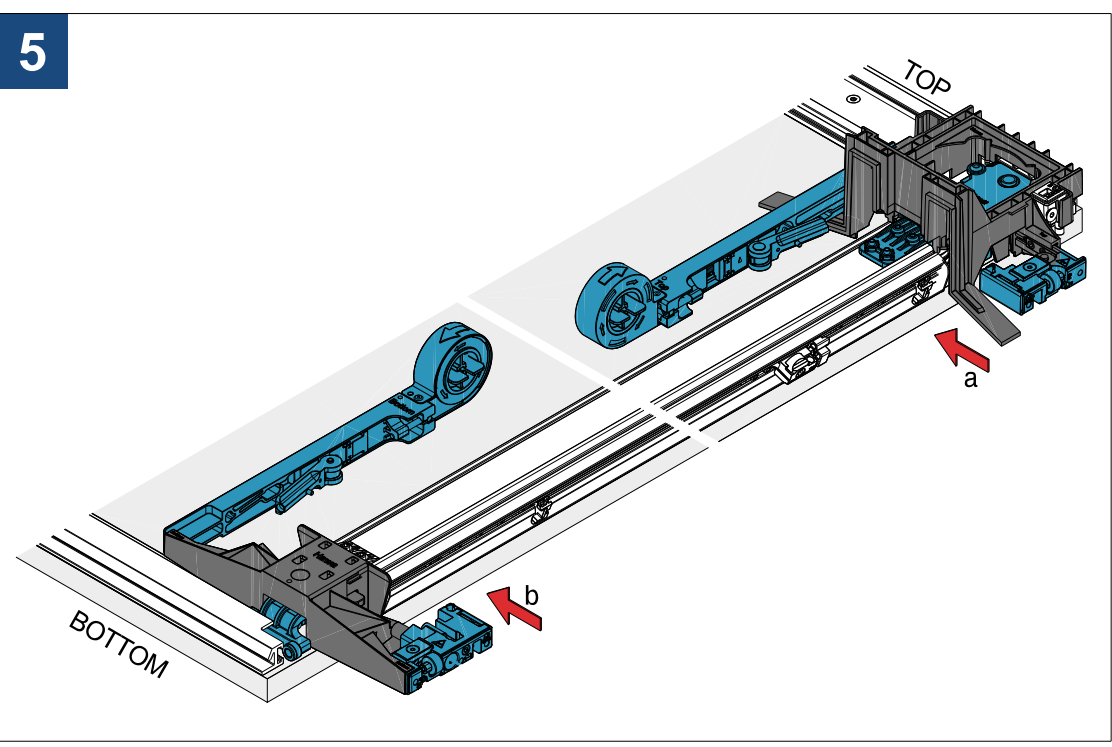
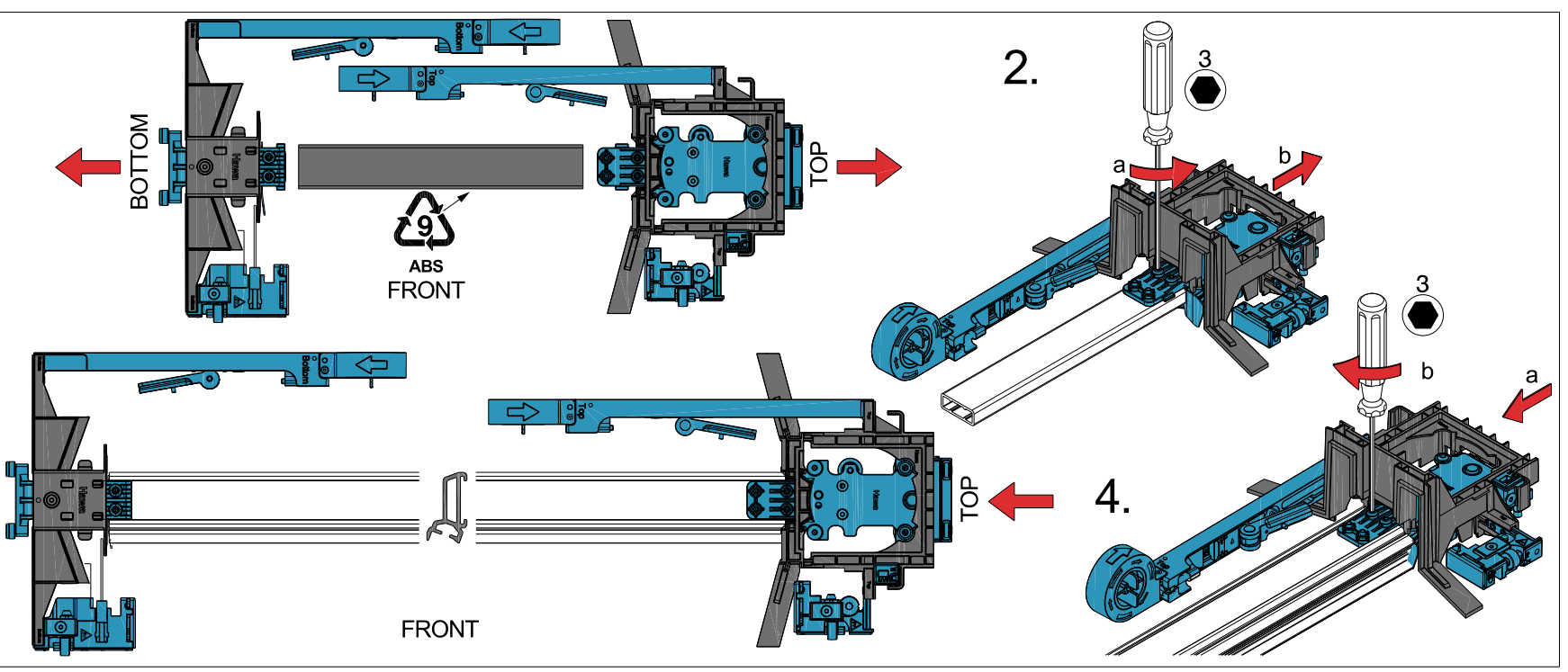
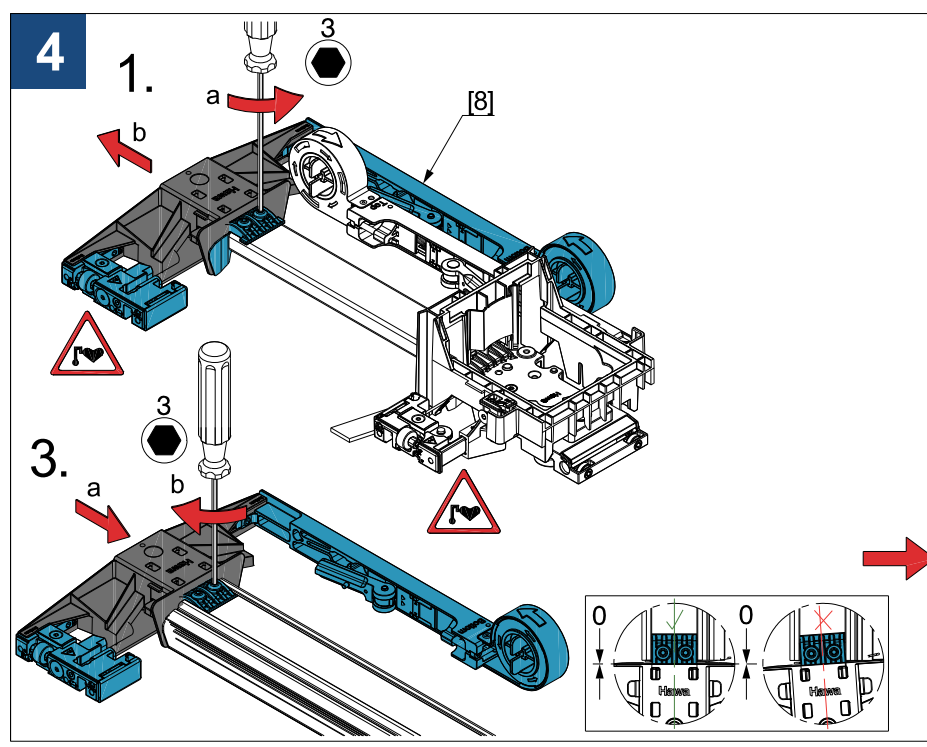
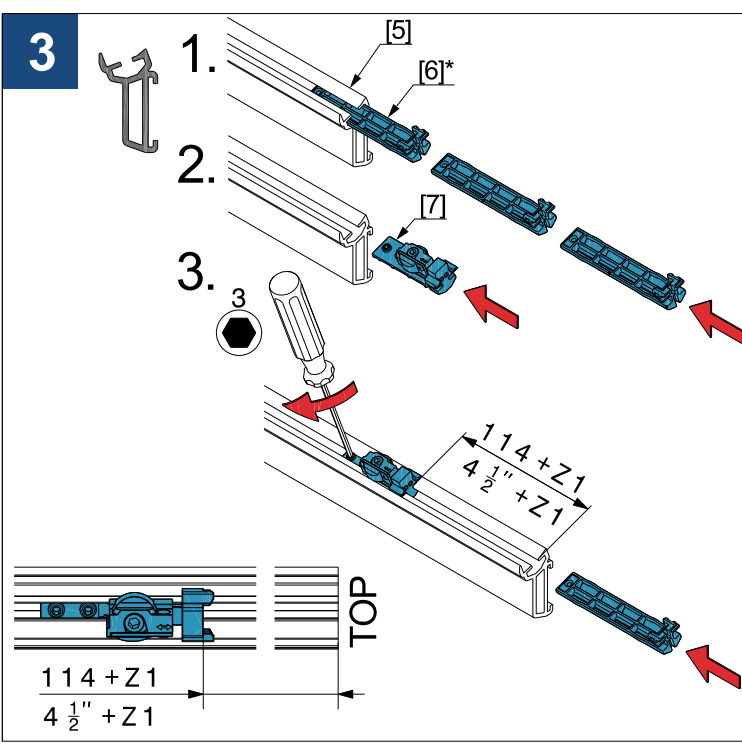
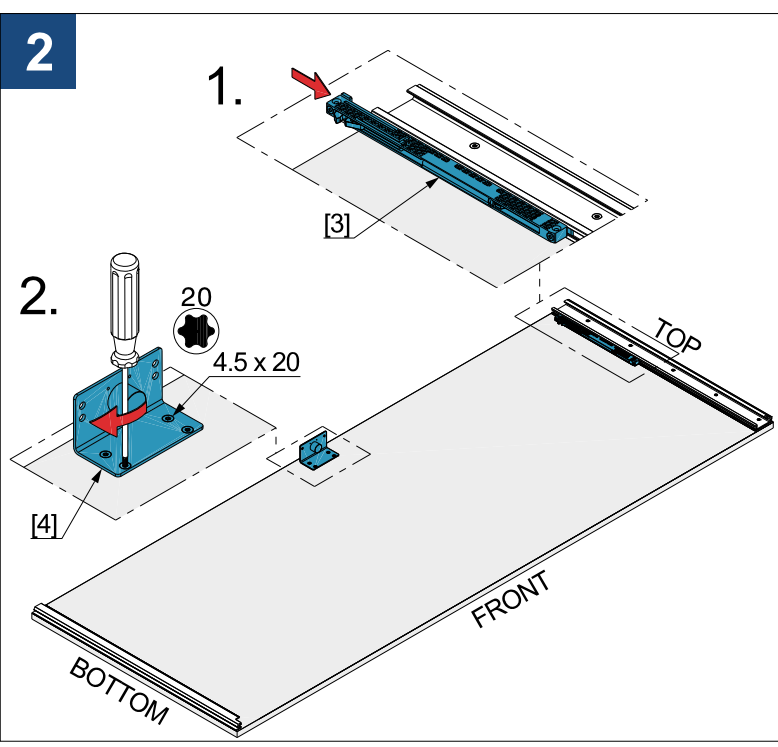
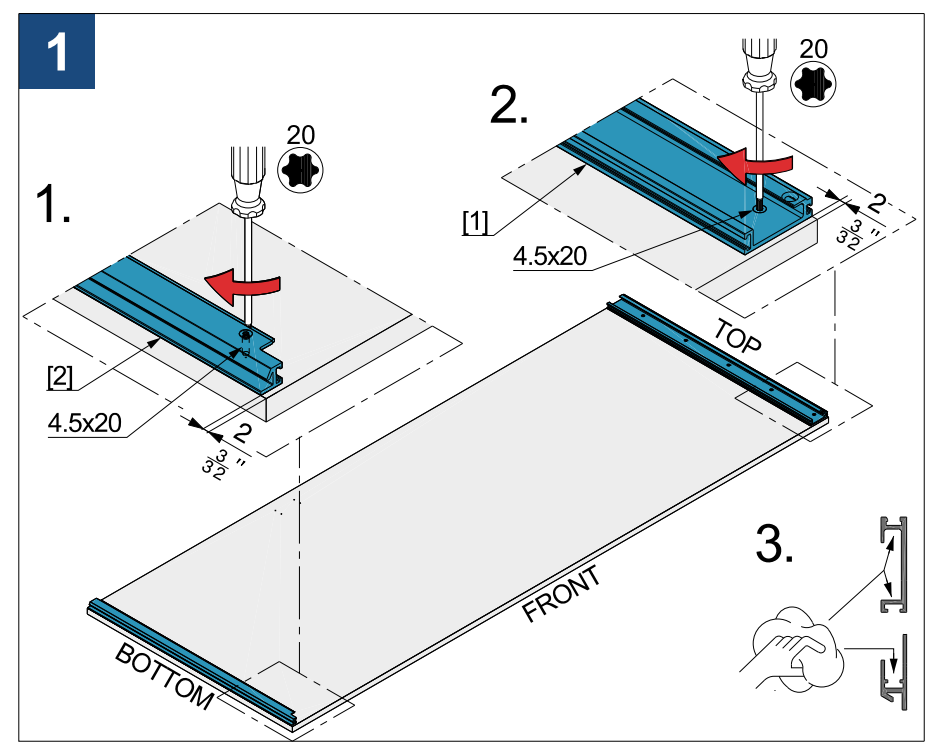


\* Hawa Concepta III 25 Pull = 3 x  
Hawa Concepta III 35 Pull = 4 x



**Hawa Concepta III 25/35 Pull**

DE Die Dokumente "Produktinformation" (51249) und «Sicherheitshinweise» (22991) sind Bestandteile dieser Montageanleitung. Es gelten metrische Abmessungen – Zollangaben sind nur zur Information. Anleitungen aufbewahren, Ersatz unter [www.hawa.com](http://www.hawa.com). Werkstoffe, Zubehör und Verpackung einer umweltgerechten Wiederverwertung zuführen. Halten Sie einen ausreichenden Abstand zu den gekennzeichneten Bereichen ein, wenn Sie einen Herzschrittmacher oder implantierten Defibrillator tragen. Siehe auch Sicherheitshinweise 30267.

FR Les documents "Information produit" (51249) et "Consignes de sécurité" (22991) font partie intégrante de ces instructions de montage. Les dimensions métriques s'appliquent – les spécifications en pouces ne sont données qu'à titre indicatif. Conserver les instructions, remplacement sur [www.hawa.com](http://www.hawa.com). Les matériaux, les accessoires et les emballages doivent être acheminés vers une filière de recyclage dans le respect de l'environnement. Restez à une distance suffisante des zones signalées si vous portez un stimulateur cardiaque ou un défibrillateur implantable. Voir aussi les consignes de sécurité 30267.

EN The documents "Product information" (51249) and "Safety instructions" (22991) are part of these installation instructions. Metric measurements apply – those in inches are for information only. Retain the instructions. Replacements available from [www.hawa.com](http://www.hawa.com). Recycle materials, accessories and packaging in an environmentally friendly manner. Keep a sufficient distance away from the marked areas if you have a pacemaker or an implanted defibrillator. See also safety instructions 30267.

IT I documenti "Informazioni sul prodotto" (51249) e "Istruzioni di sicurezza" (22991) fanno parte di queste istruzioni di installazione. Valgono le dimensioni metriche – i dati imperiali sono forniti solo a titolo informativo. Conservare le istruzioni. In caso di perdita, possono essere scaricate in [www.hawa.com](http://www.hawa.com). Riciclare materiali, accessori e imballaggi in modo ecologico. Se avete un pacemaker o un defibrillatore impiantato, mantenetevi a distanza sufficiente dalle aree indicate. Vedere anche le istruzioni di sicurezza 30267.

ES Los documentos "Información sobre el producto" (51249) e "Instrucciones de seguridad" (22991) forman parte de estas instrucciones de Montaje. Las dimensiones corresponden al sistema métrico – las medidas en pulgadas se indican solo a título informativo. Conserve estas instrucciones. Si necesita reponerlas, visite [www.hawa.com](http://www.hawa.com). Deposite en un punto de reciclaje adecuado los diversos materiales, los accesorios y el embalaje. Si lleva implantado un marcapasos o un desfibrilador, manténgase a suficiente distancia de las zonas señalizadas. Véanse también las instrucciones de seguridad 30267.