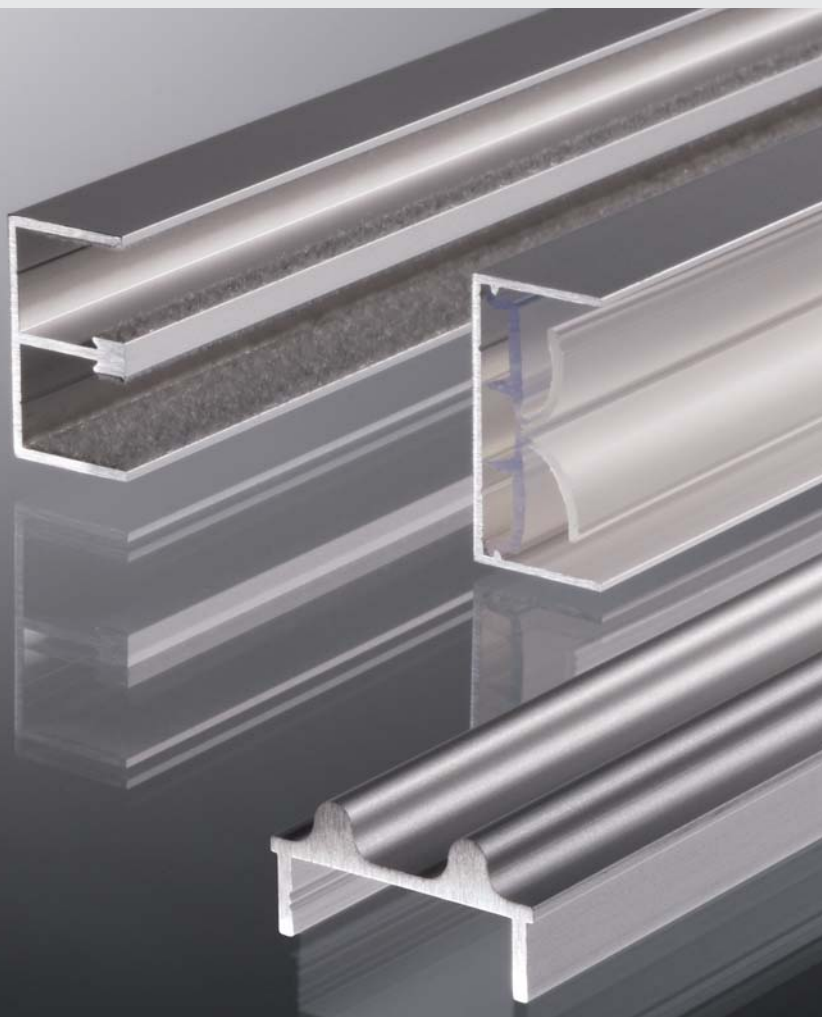


vitris

Ferrures de verre innovatrices

supra

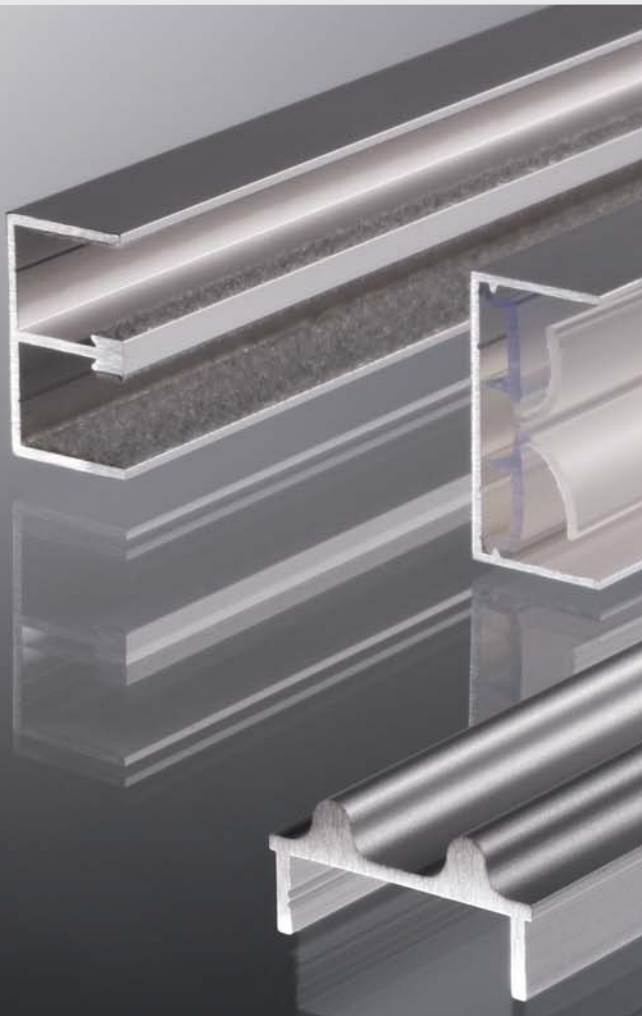


vitr
supra

SUPRA est un système universel de ferrure pour des vitrages de 4, 5, 6 et 8 mm d'épaisseur. Le flocage de haute qualité des profilés de guidage, la technologie haut de gamme des galets de roulement, l'assemblage solide entre le verre et le métal grâce à des profilés intérieurs en plastique ainsi que les amortisseurs de butée invisibles et les sécurités anti-soulèvement assurent un fonctionnement parfait, fluide et silencieux des portes vitrées coulissantes. Les tests de durabilité réalisés par Willach démontrent la supériorité de cette technique de coulissement par rapport aux galets de roulements habituels : même après 40.000 mouvements, aucune usure n'est perceptible.



Les profilés SUPRA sont disponibles en finition anodisé argent, or et acier inox ainsi qu'en revêtement poudre époxy blanc.



1 Le profilé d'encadrement SUPRA permet un montage en affleurement du vitrage et du profilé intérieur. La protection anti-poussière et de butée est une zone-tampon optimale entre le verre et le métal et garantit l'étanchéité à la poussière.

2 Le système de roulement SUPRA peut supporter une charge allant jusqu'à 25 kg avec 2 galets et jusqu'à 50 kg avec 4 galets (résultat de tests de durabilité effectués sur le banc d'essai de portes vitrées de Willach).

3 Le flocage anti-usure assure un coulissement toujours silencieux et empêche le battement des portes vitrées.

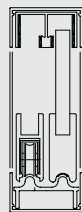
4 Les profilés d'encadrement SUPRA et les rails afférents permettent de réaliser des solutions esthétiques. Grâce à deux composants supplémentaires, il est possible de réaliser des encadrements complets.

5 Une bande adhésive double face appliquée sur les rails SUPRA permet un montage rapide sans trous ni têtes de vis.

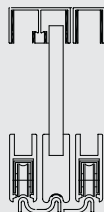
6 Rails bas simples ou doubles pour structures composées d'un seul ou de plusieurs vitrages.



Ferrure SUPRA



Ferrure d'encadrement SUPRA



Ferrure à trois voies SUPRA



1 Protection anti-poussière et de butée



2 Galet de roulement Supra



3 Flocage anti-usure



4 Profilé d'encadrement Supra



5 Montage rapide



6 Rails bas simples et doubles



Willach est l'un des premiers fabricants européens de ferrures de verre. Depuis sa création en 1889, l'entreprise a toujours mis l'accent sur la qualité et la précision de ses produits. Grâce à de nombreuses innovations techniques et à des solutions de détail intelligentes, Willach s'est créé très tôt une réputation de pionnier dans ce secteur. Willach propose aujourd'hui sous la marque VITRIS un système complet de ferrures de haute qualité pour vitrines, de serrures pour portes coulissantes et de supports haut

de gamme pour la décoration intérieure, l'aménagement de magasins et de stands d'exposition. Les produits VITRIS sont certifiés selon les normes ISO et sont fabriqués sur le site de Ruppichteroth selon des normes de production strictes, indispensables pour assurer le haut niveau de qualité de toute la gamme et la disponibilité des produits.

Gebr. Willach GmbH
Stein 2
D-53809 Ruppichteroth
Allemagne

Tél.: +49 (0)2295 92 08 0
Fax: +49 (0)2295 92 08 429
info@vitris.eu
www.vitris.eu

Certified ISO 9001 by



La gamme Vitris

Vitris Penda/Bipenda : système coulissant suspendu pour des épaisseurs de verre jusqu'à 8 mm

Vitris Robustus : système coulissant pour des épaisseurs de verre de 8 à 12 mm

Vitris Secura : système de serrure de sécurité adaptable à tous les systèmes de ferrures Vitris

Système de crémaillères Vitris pour étagères en verre ou bois

Vitris Dura/Durus : système par coulissement simple (sans galets) pour des épaisseurs de verre de 4 à 6 mm

Profils porte-miroirs

Profils d'angle, d'embout et médians



vitris