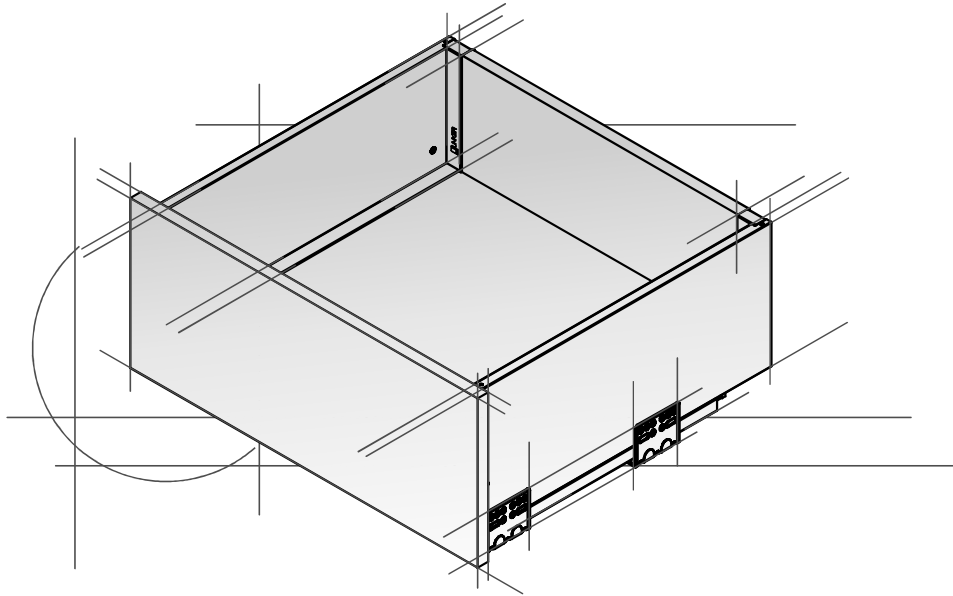


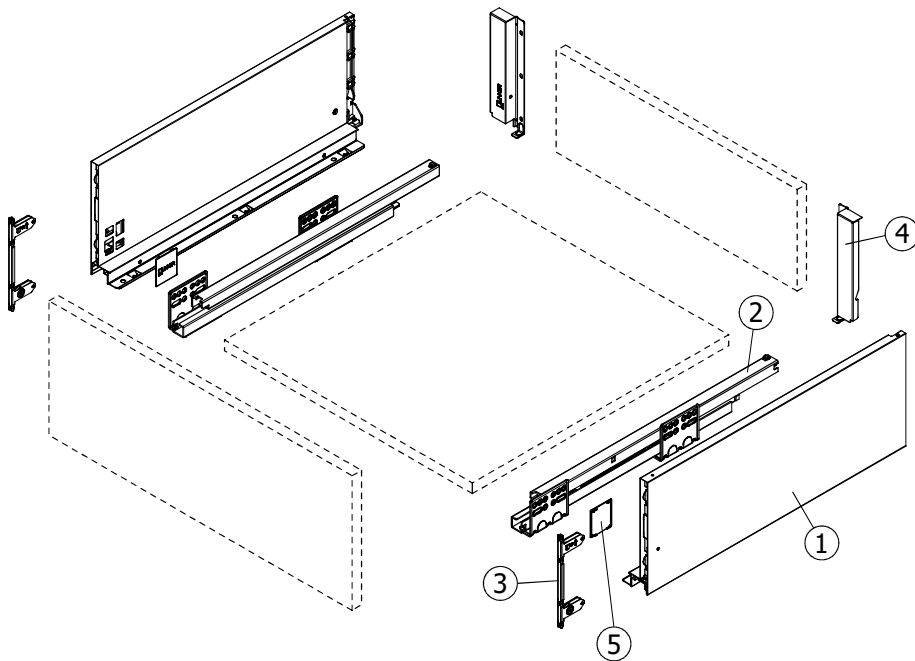
DE Schubkasten-System

EN Drawer system

FR Système de tiroirs



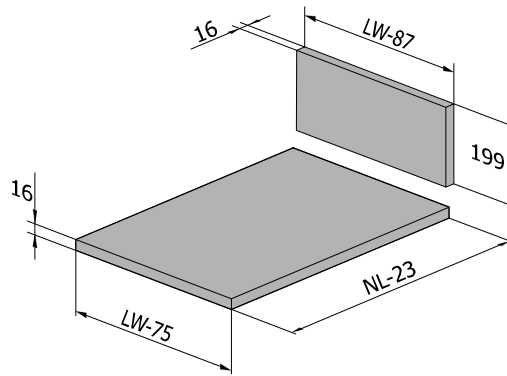
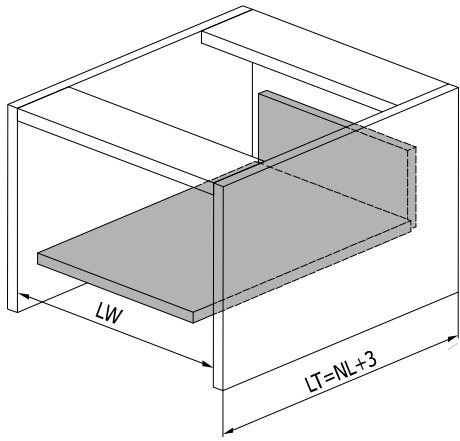
1. Set Einzelteile / 1. Set composition / 1. Composition du kit



⑥ Für Montage von: Führungsschienen/
Rückwand/ Boden
Mounting of: Slides/ Back panel/
Bottom
Pour le montage des coulisses/
paroi arrière / fond

⑦ Für Montage von: Frontadapter
Mounting of: Front connector
Pour montage des fixations
frontales

	DE	EN	FR
1	1 set (L+R) Zargen	Side panels	Paroi
2	1 set (L+R) Führungsschienen	Slides	Coulisse
3	2 pcs. Frontadapter	Front connector	Fixation frontale
4	1 set (L+R) Rückwandhalter	Back panel connector	Fixation pour paroi arrière
5	2 pcs. Abdeckkappen	Cover cap	Cache
6	18 pcs. Senkkopfschrauben 4x16	Wood screws 4x16	Vis à tête fraisée 4 x 16
7	8 pcs. Rundkopfschrauben 4x16	Dome head screws 4x16	Vis à tête ronde 4 x 16

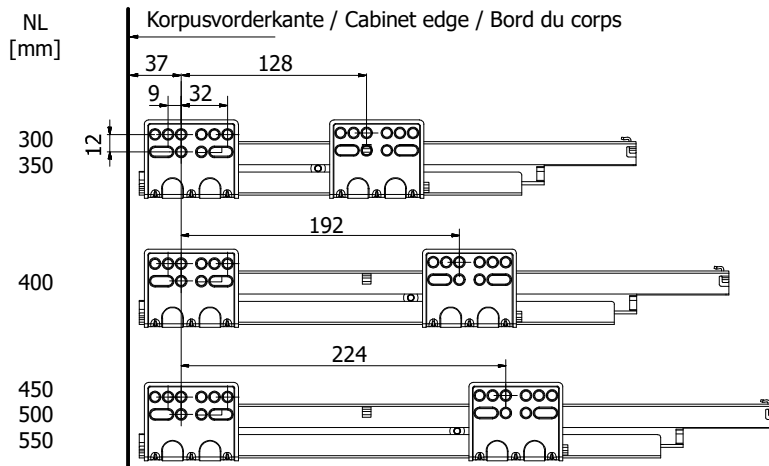


NL - Nennlänge Führungsschiene
 LW - Lichte Korpusweite
 LT - Min. Lichte Korпустiefe

NL - Nominal slide length
 LW - Inner cabinet width
 LT - Min. internal depth of the cabinet

NL - Longueur de la coulisse
 LW - Largeur intérieure de l'armoire
 LT - Profondeur interne du corps

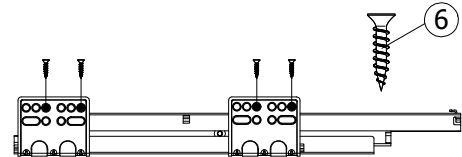
3. Befestigungspositionen Schrankseite / 3. Mounting dimensions of the slides in a cabinet / 3. Position des trous de montage dans l'armoire



Verwenden Sie die Schrauben aus dem Set.
 Empfehlung: 4 Stück pro Führungsschiene.

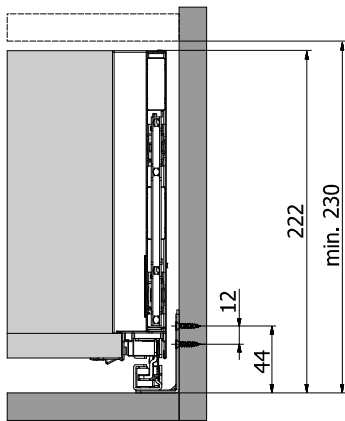
Use the screws from the set.
 The optimal amount is 4 pcs per slide.

Utiliser les vis fournies dans le kit.
 La quantité optimale est de 4 pces par coulisse

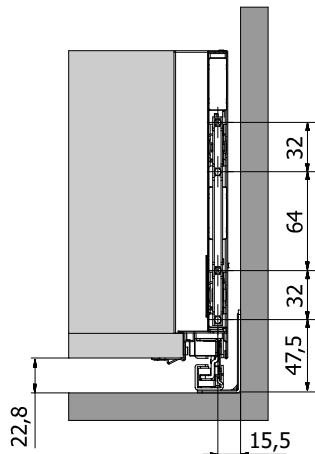


4. Einbaumaße / 4. Mounting dimensions / 4. Dimensions de montage

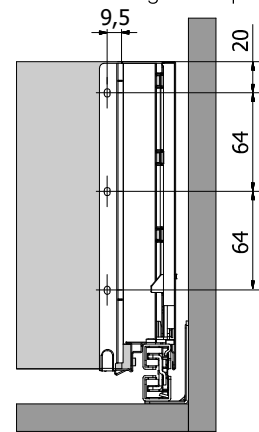
Einbaumaße Führungsschiene/ Zarge
 Required installation space
 Espace d'installation requis



Einbaumaße Front
 Mounting dimensions of the front
 Dimensions de montage du front



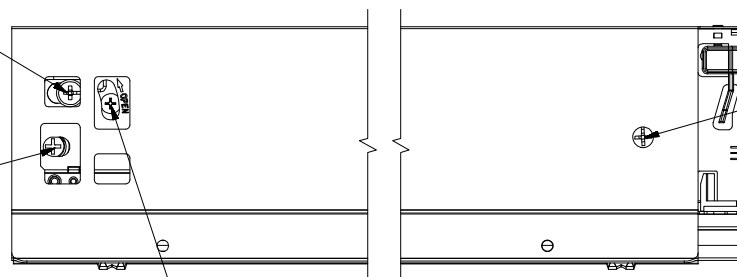
Einbaumaße Rückwand
 Mounting dimensions of the back panel
 Dimensions de montage de la paroi arrière



5. Justierung und Entriegelung der Front / 5. Adjusting and unplugging the front / 5. Réglage et déverrouillage du front

± 2mm
 Höhenverstellung
 Vertical adjustment
 Réglage vertical

± 1,5mm
 Seitenverstellung
 Horizontal adjustment
 Réglage horizontal



± 2mm

Neigungsverstellung
 Tilt adjustment
 Réglage de l'inclinaison

Frontblende entriegeln / Front unplugging / Déverrouillage du front