

CHAMP D'APPLICATION

Adapté au placement dans toutes les pièces humides

- Toilettes
- Salle de bains
- Cuisines
- Buanderies



CARACTÉRISTIQUES PRINCIPALES

- **Système modulaire** : optez pour le corps avec les fonctionnalités souhaitées et combinez-le avec l'avant dans la couleur souhaitée.
 - Version commandée par un interrupteur [lumière] (interrupteur non inclus dans le kit).
 - Version avec timer : Après la désactivation de l'interrupteur, il continuera de fonctionner pendant la période programmée. Régler entre 2 et 30 minutes.
 - Version avec timer et commande par détection d'humidité : Le ventilateur est actionné ou éteint à l'aide d'un interrupteur. Après la désactivation de l'interrupteur, le ventilateur va continuer de fonctionner pendant la période programmée. Le ventilateur va s'allumer, indépendamment de la position de l'interrupteur, si le niveau d'humidité est supérieur à l'humidité de l'air définie (régler entre 50 et 80 %).
- **Ventilateur**
 - Grâce au design Greenwave, le ventilateur est très silencieux et économique.

CODE D'ARTICLE

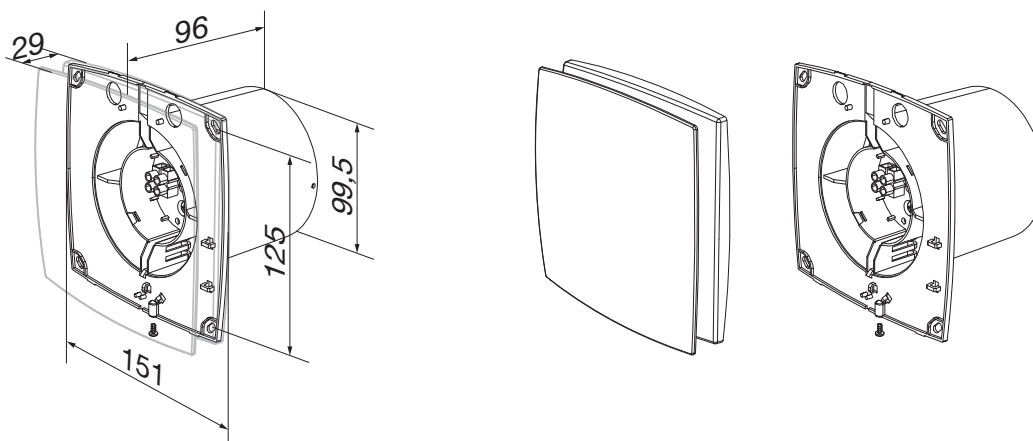
Code d'article	Dénomination	Commande
69111001	9111 BODY Waves GO ventilator 100 mm	Interrupteur
69211001	9211T BODY Waves GO ventilator 100 mm	Interrupteur + timer
69411001	9411H BODY Waves GO ventilator 100 mm	Interrupteur + timer + commande par détection d'humidité
69112001	9112 BODY Waves GO ventilator 125 mm	Interrupteur
69212001	9212T BODY Waves GO ventilator 125 mm	Interrupteur + timer
69412001	7412H BODY Waves GO ventilator 125 mm	Interrupteur + timer + commande par détection d'humidité

Te combineren met front in de gewenste kleur

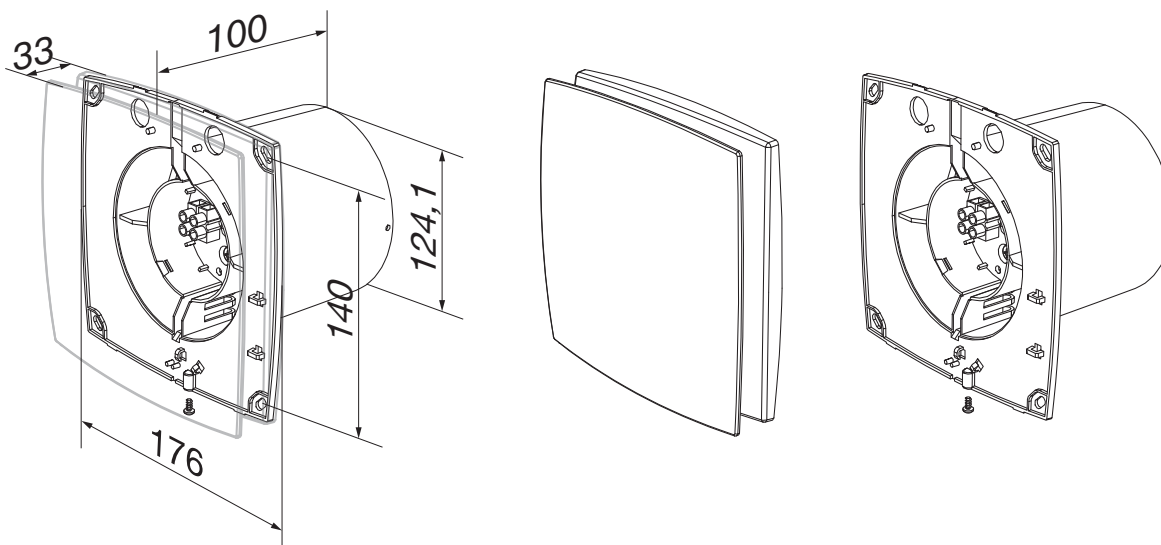
Code d'article	Dénomination	Couleur
69100001	91W Front M. Vent. 9x11 100 mm	Blanc
69100003	91B Front M. Vent. 9x11 100 mm	Noir
69100002	91G Front M. Vent. 9x11 100 mm	Gris
69200001	92W Front M. Vent. 9x12 125 mm	Blanc
69200003	92B Front M. Vent. 9x12 125 mm	Noir
69200002	92G Front M. Vent. 9x12 125 mm	Gris

DESSINS TECHNIQUES

- Diamètre 100 mm



- Diamètre 125 mm

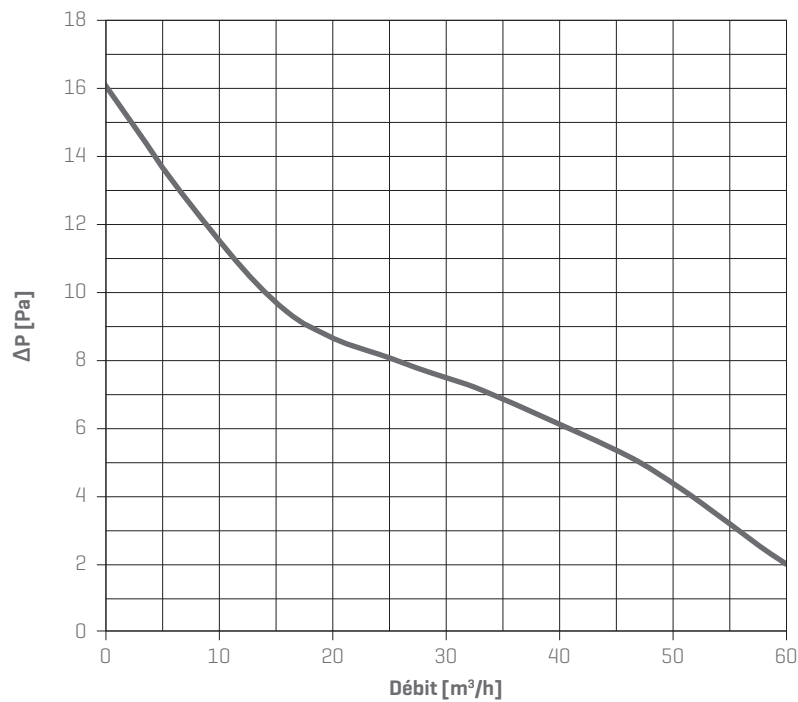


CARACTÉRISTIQUES TECHNIQUES

Type de ventilation	Ventilation mécanique décentralisée	
Diamètre de raccordement	100 mm	125 mm
Débit de ventilation maximum	68 m ³ /h	108 m ³ /h
	<i>Pour en savoir plus sur les caractéristiques du ventilateur, veuillez consulter la section « Graphique »</i>	
Capacités maximales [W]	5,5	9,3
Pression sonore sur 3 m [dB(A)]	26	29
Tension de raccordement	220V-240V	

GRAPHIQUE

- Renson Waves GO ventilateur Ø 100 mm



- Renson Waves GO ventilateur Ø 125 mm

