

argenta[®] invisidoor[®] 2.0

Handleiding

Notice de montage

Handleiding argenta® invisidoor® 2.0

NL

FR

Lees deze handleiding eerst aandachtig eer u van start gaat. Het plaatsen van de argenta invisidoor dient te gebeuren door een vakman.

Onderdelen argenta® invisidoor® 2.0*

- Argenta invisidoor 2.0-basisprofiel
- Argenta invisidoor 2.0-afdekprofiel
- Hoekverbindingen
- Raamankers (enkel meegeleverd bij natbouw)
- Adapters voor de invisible neo scharnieren (x3 of x4)**
- Argenta invisible neo scharnieren (x3 of x4)**
- Adapter voor de slotplaat
- Regelbare slotplaat + bevestigingsvijzen
- Magneetslot
- Dichtingsrubber

* Zie pagina's 19-20 voor een overzicht met alle mogelijke combinaties

** Het aantal & type is afhankelijk van de deurbreedte en deurgewicht

Benodigdheden (niet meegeleverd)

- SW4 (inbussleutel): om de hoekverbindingen aan te spannen
- Paslood
- Schroeven ter bevestiging aan het spouwblad
- Metaalafkortzaag

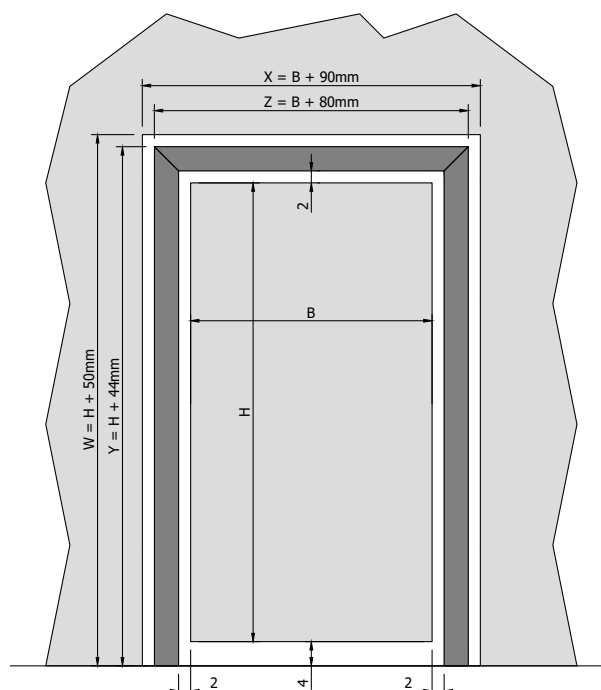
Afmetingen

Standaard raden wij de bemating aan voor de invisidoor 2.0 waarbij op de afmeting van het deurpaneel er een speling van 2 mm voorzien is tussen het deurpaneel (links, rechts en boven) en het kader. Een speling van 4 mm is voorzien tussen het deurpaneel (onder) en het afgewerkte vloerniveau.

Breedte deurpaneel: B

Hoogte deurpaneel: H

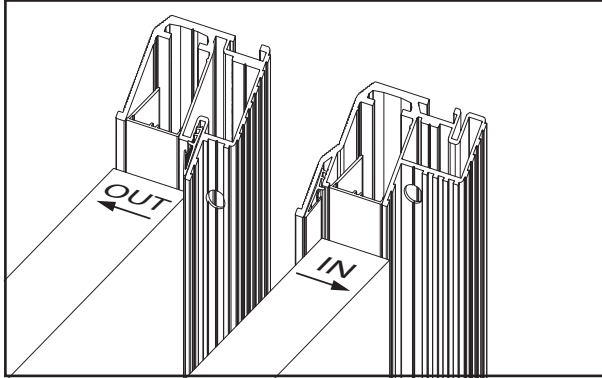
- Deurkaderprofiel
 - o Z = Breedte zaagsnede bovenregel, inclusief verstekken 45° = B + 80 mm
 - o Y = Hoogte zaagsnede zijstijlen, inclusief verstek 45° = H + 44 mm
- Wandopening
 - o X = Breedte wandopening = B + min. 90 mm
 - o W = Hoogte wandopening = B + min. 50 mm



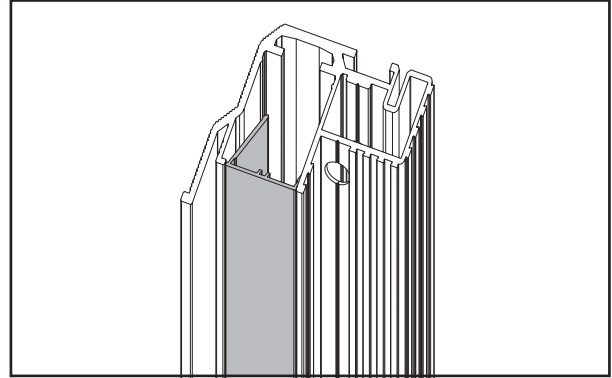
Het invisidoor 2.0-deurkader

Indien de profielen reeds op maat verzaagd zijn, ga naar pagina 4.

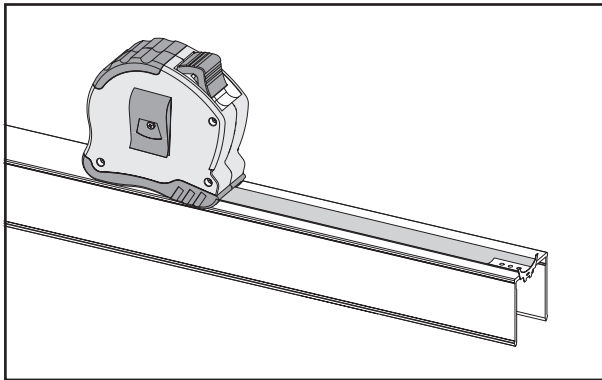
Verzagen van de profielen



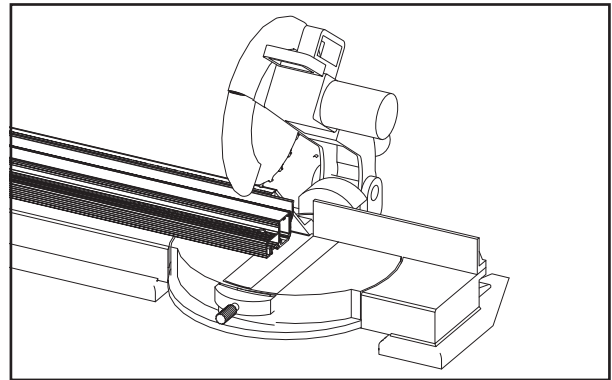
Kies het gewenste invisidoor 2.0-basisprofiel afhankelijk van de deurdikte en de draairichting van de binnendeur. De basisprofielen zijn universeel toepasbaar voor zowel linkse als rechtse deuren.



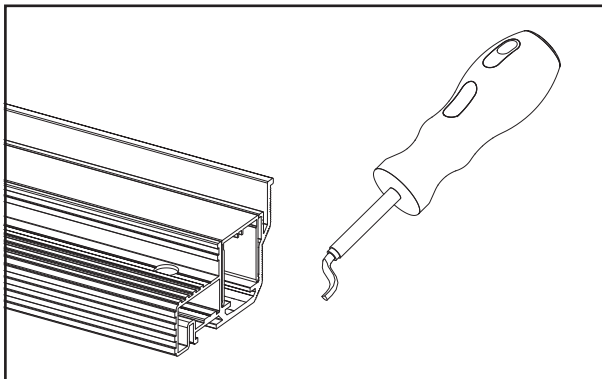
Controleer of het afdekprofiel met gelijke lengte vastgeklikt zit in het basisprofiel.



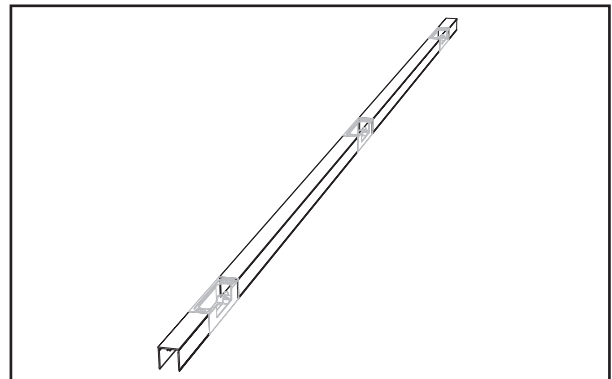
Bepaal de lengte van de te verzagen profielen volgens het hoofdstuk 'Afmetingen', zie pagina 2.



Verzaag de profielen met een metaalfkortzaag. **Opgelet!** Het gelijktijdig verzagen van het basisprofiel met afdekprofiel zorgt voor een zuivere zaagsnede tijdens het verzagen van de profielen. Het individueel verzagen van de profielen kan resulteren in een onzuivere zaagsnede / niet mooi aansluitend verstek.



Ontbraam de uiteinden van de versneden profielen.

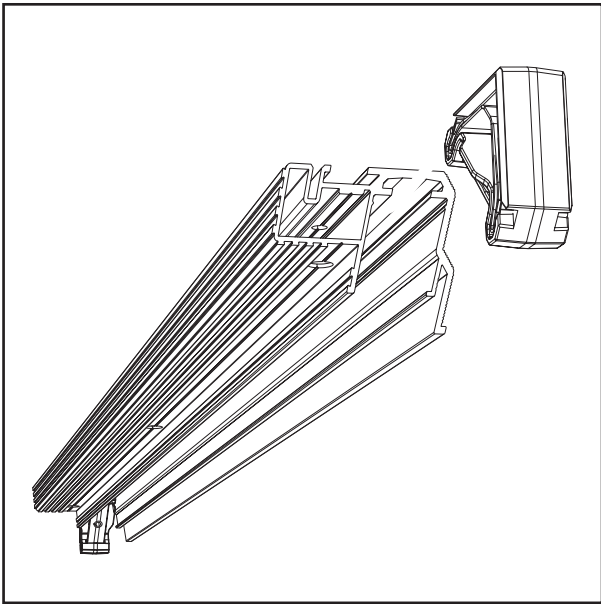


De afdekprofielen dienen op maat gezaagd te worden afhankelijk van de afstand tussen de verschillende adapters. Dit kan op voorhand voorzien worden of na het plaatsen van het deurblad.

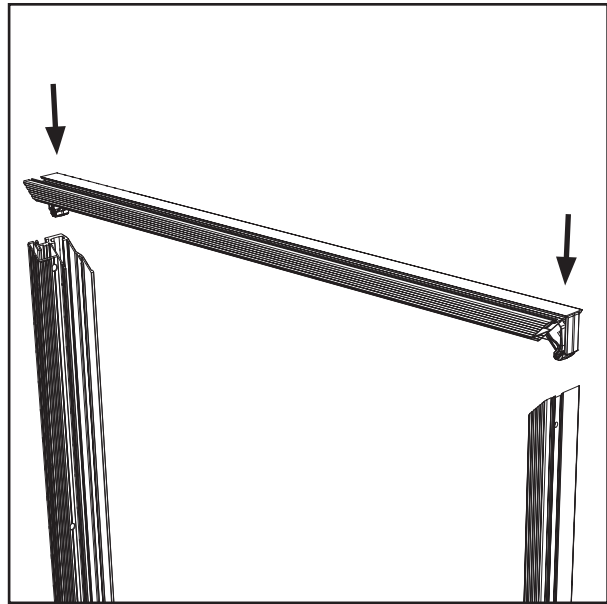
Assemblage deurkader

NL

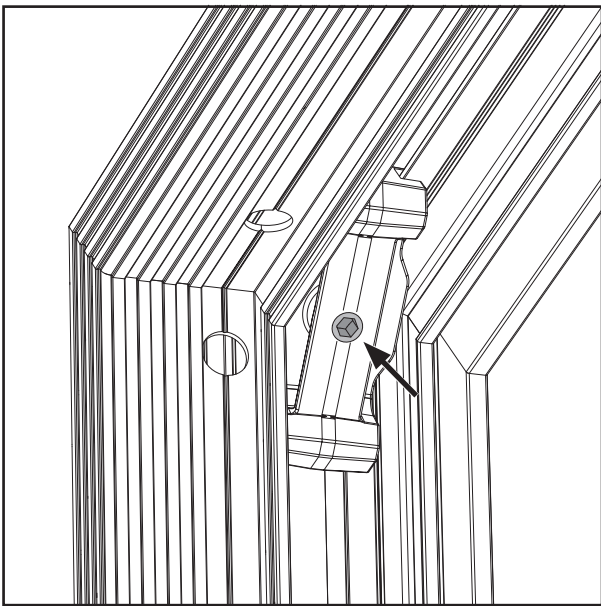
FR



Breng de hoekverbindingen in de bovenregel.



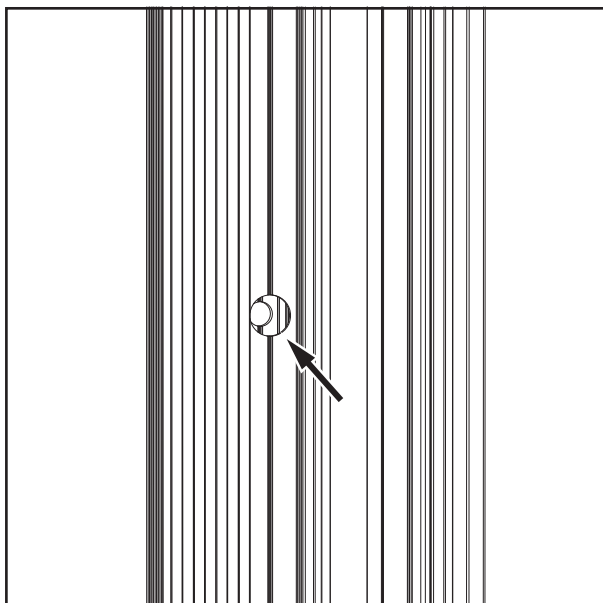
Verbind de bovenregel met de zijstijlen.



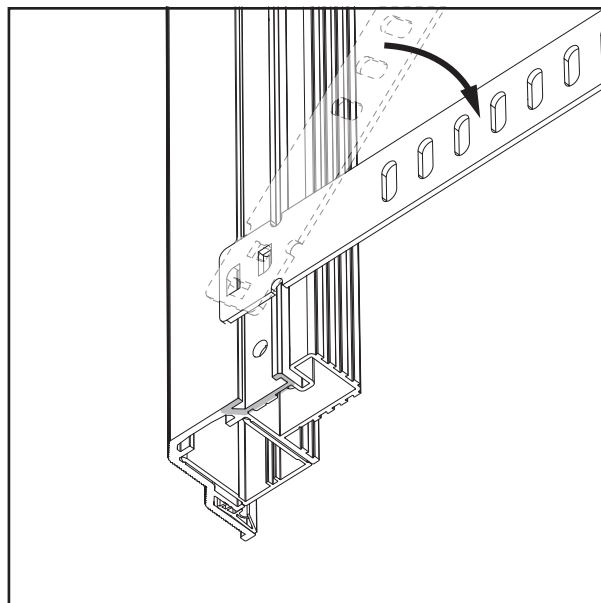
Span de verbindingshoek aan met inbussleutel SW4.
Opgelet! Zorg ervoor dat de verstekken mooi op elkaar aansluiten tijdens het aanspannen.

Handleiding argenta® invisidoor® 2.0

Monteren van de raamankers



Het gebruik van raamankers is niet verplicht, indien gewenst (en indien mogelijk) mag men ook rechtstreeks het kader aan de muur bevestigen door de voorziene gaten.



Klem de raamankers in de zijkanten van het invisidoor 2.0-basisprofiel vast.



Voor een stabiele verankering van het kader, plaats een raamanker steeds in de buurt van een scharnier en rondom rond het invisidoor 2.0-basisprofiel om de 30 cm.

NL

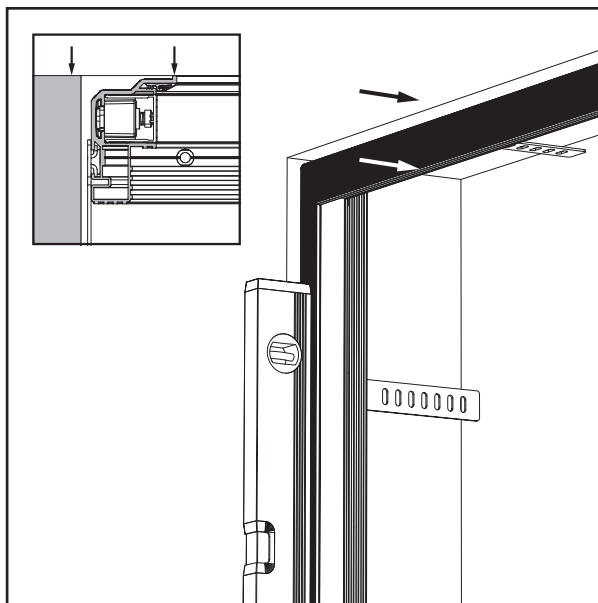
FR

Deurkader installeren

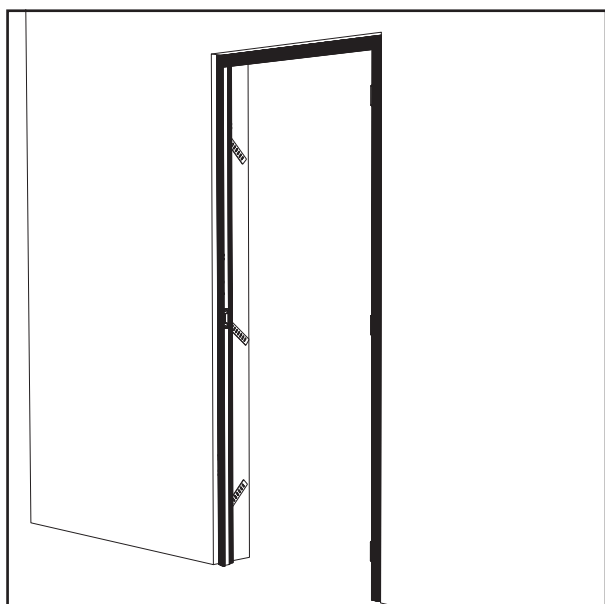


Plaats het invisidoor 2.0-deurkader in de voorziene muuropening:

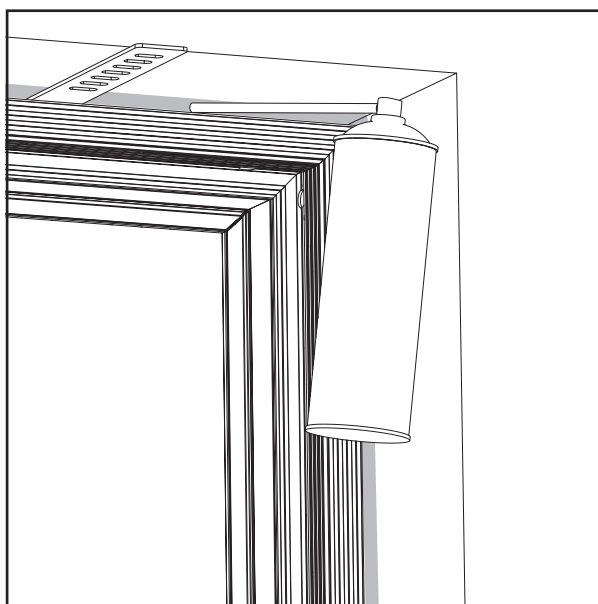
- Breedte wandopening
= breedte deurblad + min. 90 mm
- Hoogte wandopening
= hoogte deurblad + min. 50 mm



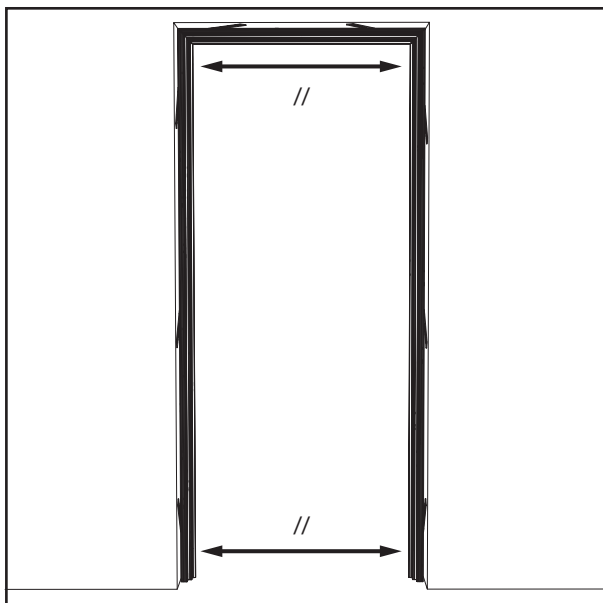
Zorg dat deze loodrecht staat en de voorzijde van het deurkader volledig vlak met de wand (het pleisterwerk) ligt.



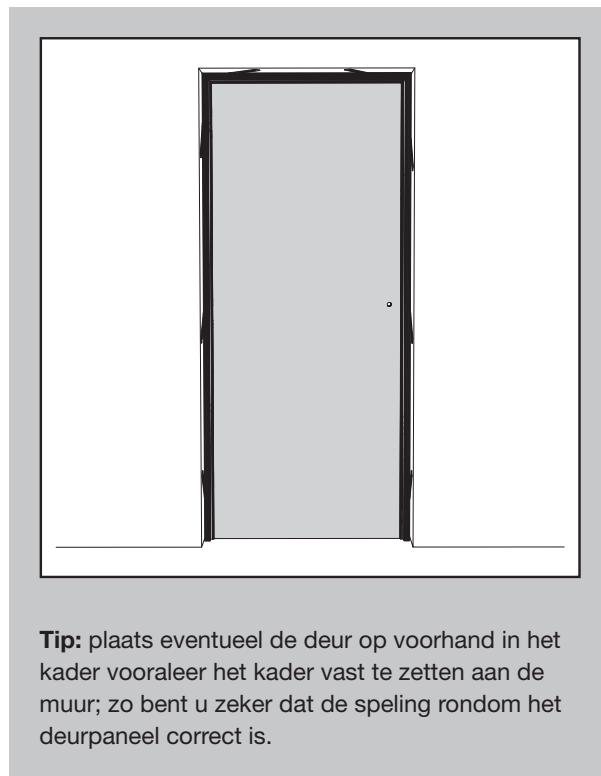
Schroef het deurkader vast aan de muur door gebruik te maken van de voorziene gaten of door gebruik te maken van de reeds bevestigde raamankers. Verplaats eventueel de raamankers zo opdat deze kunnen vastgeschroefd worden in een geschikte ondergrond.



Vul indien nodig de ruimte tussen het kader en de muur op met PU-schuim.



Opgelet! Zorg dat het invisidoor kader perfect loodrecht staat en de breedte bovenaan en onderaan exact hetzelfde zijn. Eens gemonteerd en ingepleisterd kan het deurenkader niet bijgesteld worden. Indien het kader boven- en onderaan niet dezelfde afmetingen heeft kan dit problemen opleveren wanneer u de deur plaatst en/of wenst af te regelen.



Tip: plaats eventueel de deur op voorhand in het kader vooraleer het kader vast te zetten aan de muur; zo bent u zeker dat de speling rondom het deurpaneel correct is.

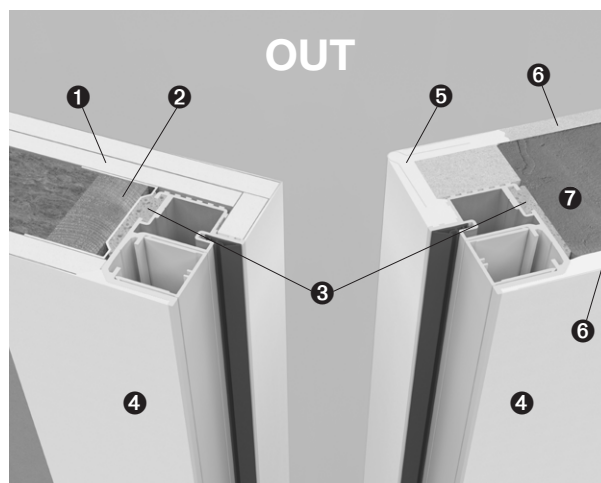
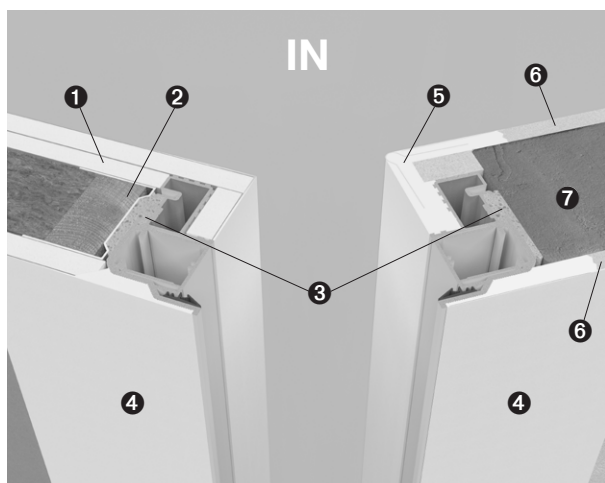
Afwerking

Afwerking

- Vul de ruimte tussen het invisidoor 2.0-deurenkader en de muur op met plaatser.
- Plaats een verstevigende papierband, overlappend op het deurenkader en de muur, rondom rond om eventuele barstvorming tegen te gaan.
- Breng een vezelversterkte plaaster aan rondom het deurenkader en strijk deze uit tot het deurenkader gelijk valt met de muur.

Schilderen

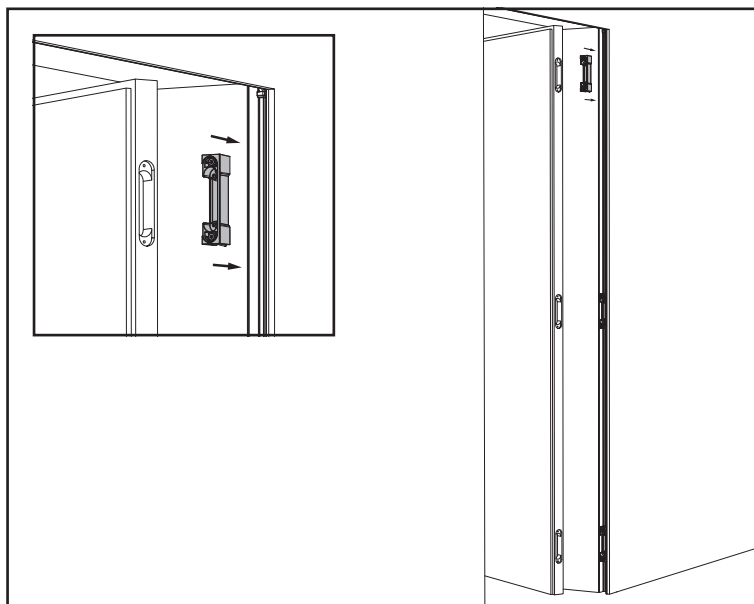
- Standaard is de invisidoor voorzien van een overschilderbare primerlaag.
- Verwijder de rubberen slagdichting vooraleer u het kader overschildert en plaats deze terug na het schilderen.



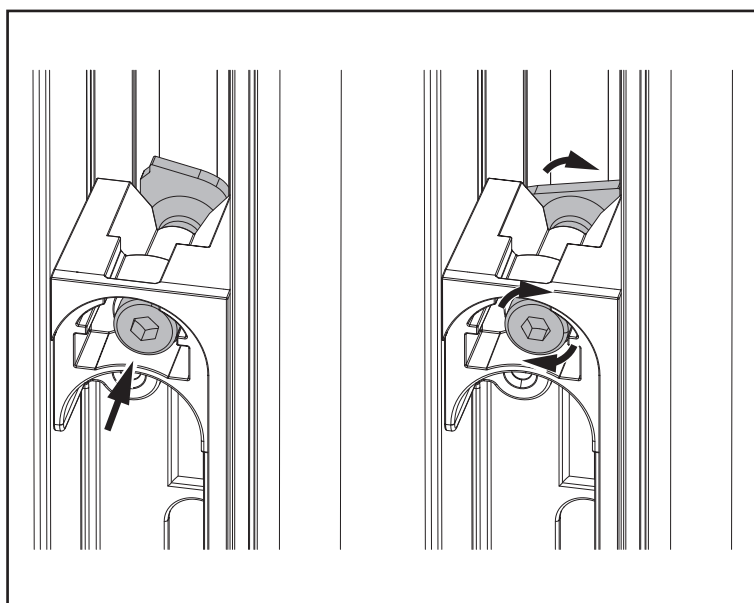
- 1** Gipskartonplaten **2** Metalstud / CLS **3** PUR montageschuim
4 Afwerkingsplaaster glasvezel **5** Alu-, RVS- of pvc-hoekprofiel **6** Pleister **7** Baksteen

Deurmontage

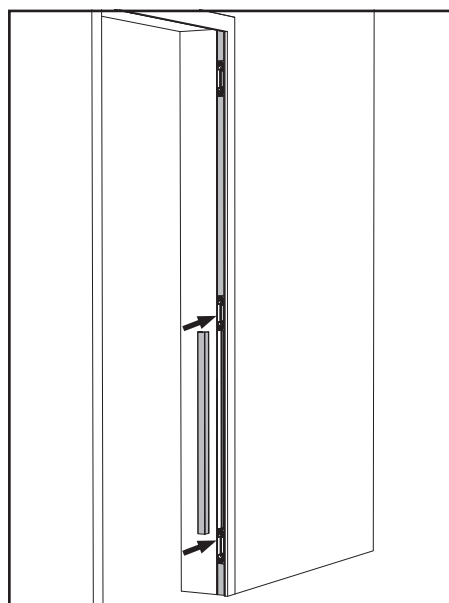
Plaatsen van de adapters en afdekprofielen



Plaats de adapters voor de scharnieren en de slotplaat op de gewenste positie conform de uitsparingen in het deurblad.



Duw met inbussleutel SW4 de bevestigingsvijs in de achterste kamer van het invisidoor 2.0-basisprofiel en draai deze aan tot de scharnieradapter goed vastgeklemd zit.



Plaats de invisidoor 2.0-afdekprofielen in de basisprofielen om af te werken.

Handleiding argenta® invisidoor® 2.0

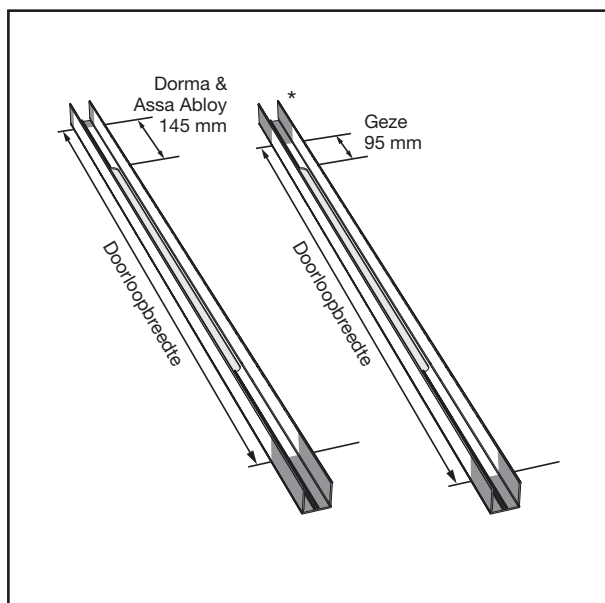
Met deursluiser Dorma ITS 96 2.4, Geze Boxer of Assa Abloy DC840



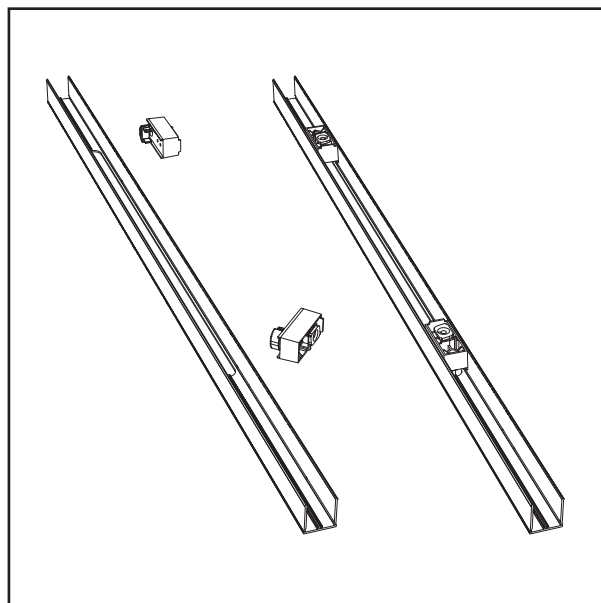
Bij de toepassing met een geze boxer dient het nulpunt 50 mm* ingekort te worden van het afdekprofiel voor deursluiters.

NL

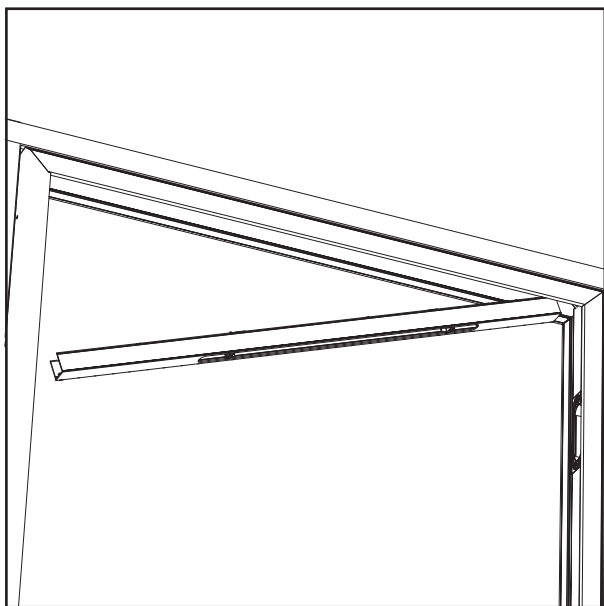
FR



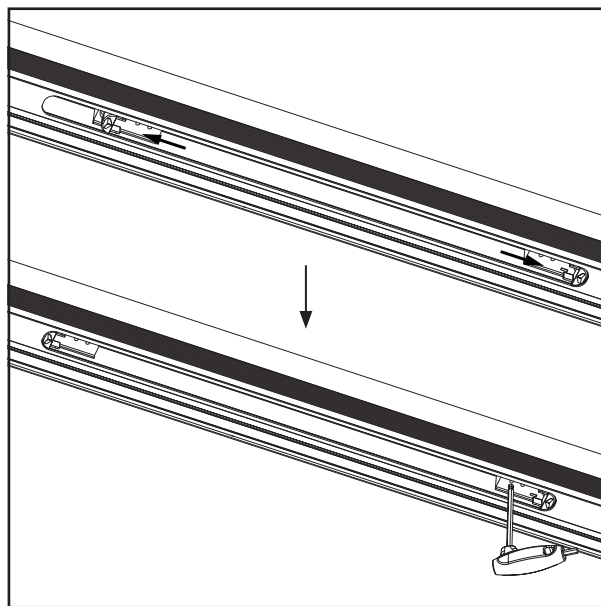
Verzaag het afdekprofiel voor deursluiters gelijk aan de gewenste doorloopbreedte.



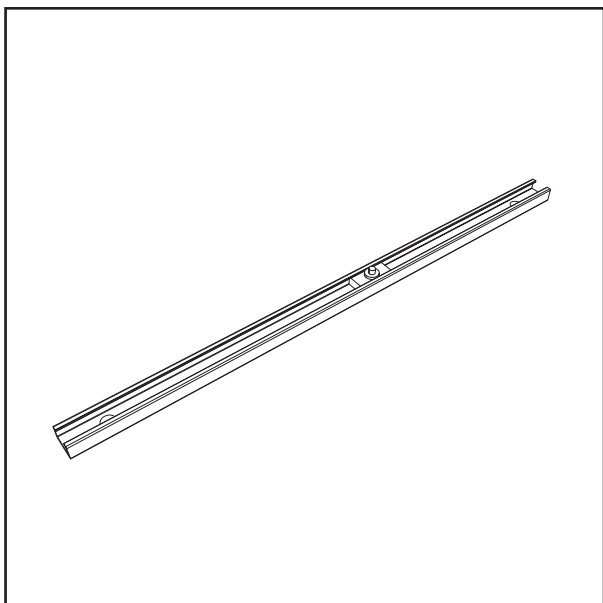
Plaats de adaptoren voor deursluiters in het afdekprofiel voor deursluiters.



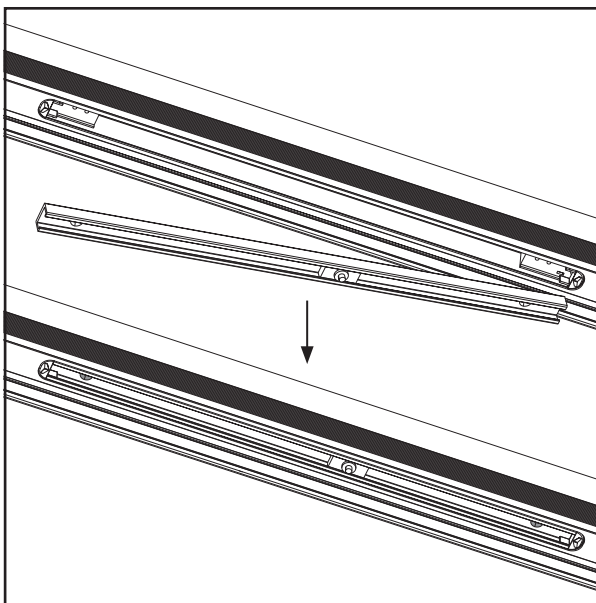
Plaats het afdekprofiel met de adaptoren in het basisprofiel.



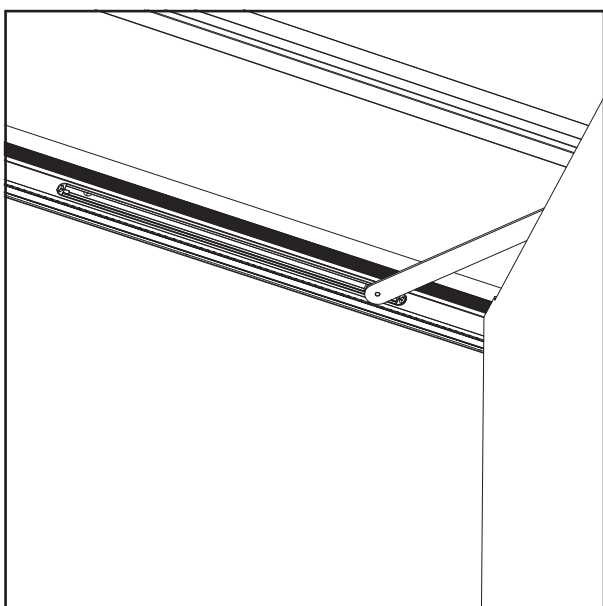
Duw de adaptoren tegen de uiteinden van de uitsparing in het afdekprofiel en bevestig deze met inbussleutel SW4.



Voorzie het loopprofiel voor deursluiters met de nodige garnituren volgens de voorschriften van de fabrikant.

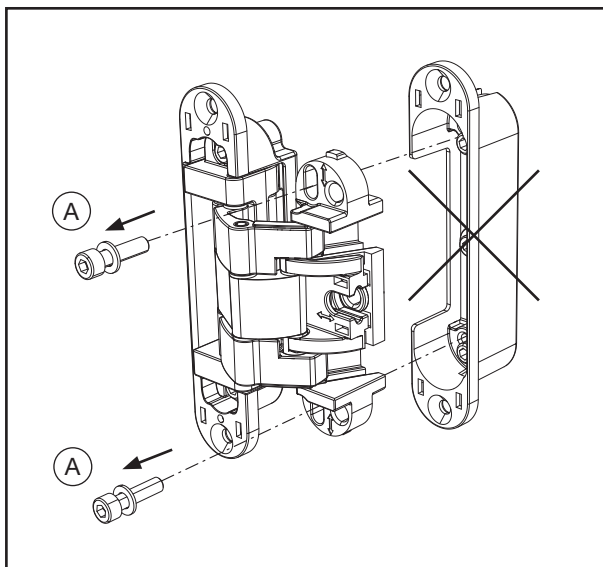


Plaats het loopprofiel van de deursluiser tussenin beide adaptoren en bevestig met de meegeleverde vijzen.



Werk de deursluiser verder af volgens de voorschriften van de fabrikant.

Monteren van de scharnieren




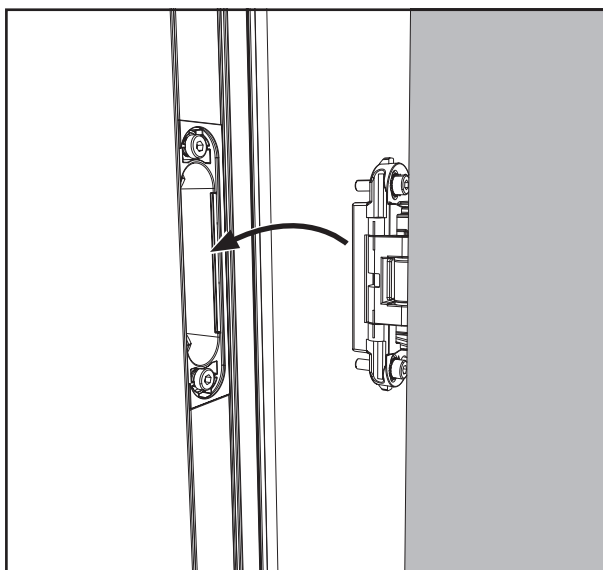
Schroef de 2 klemvijzen los van het invisible neo scharnier en verwijder de scharnierbeugel.
Opgelet! Bewaar de klemvijzen (A).



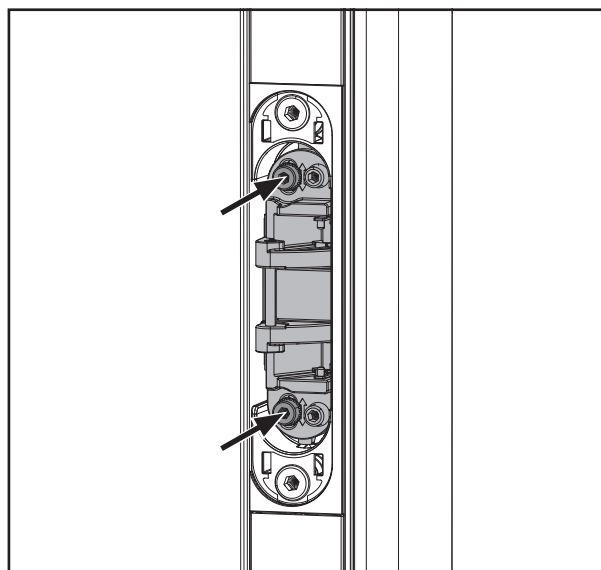
Plaats de scharnieren op de voorziene uitsparingen in het deurblad.

Bevestig de scharnieren met onderstaande voorgeschreven vijzen in de deur:

HOUT	DIN7982 Ø4.2 – L=32 	DIN7505 Ø4 / Ø4.5 – L=30 	SPAX – Z2 Ø4 / Ø4.5 – L=30 
-------------	--	---	---



Breng de deur in de deuropening en breng de scharnieren in de voorziene adapters met behulp van het easy-hook systeem.

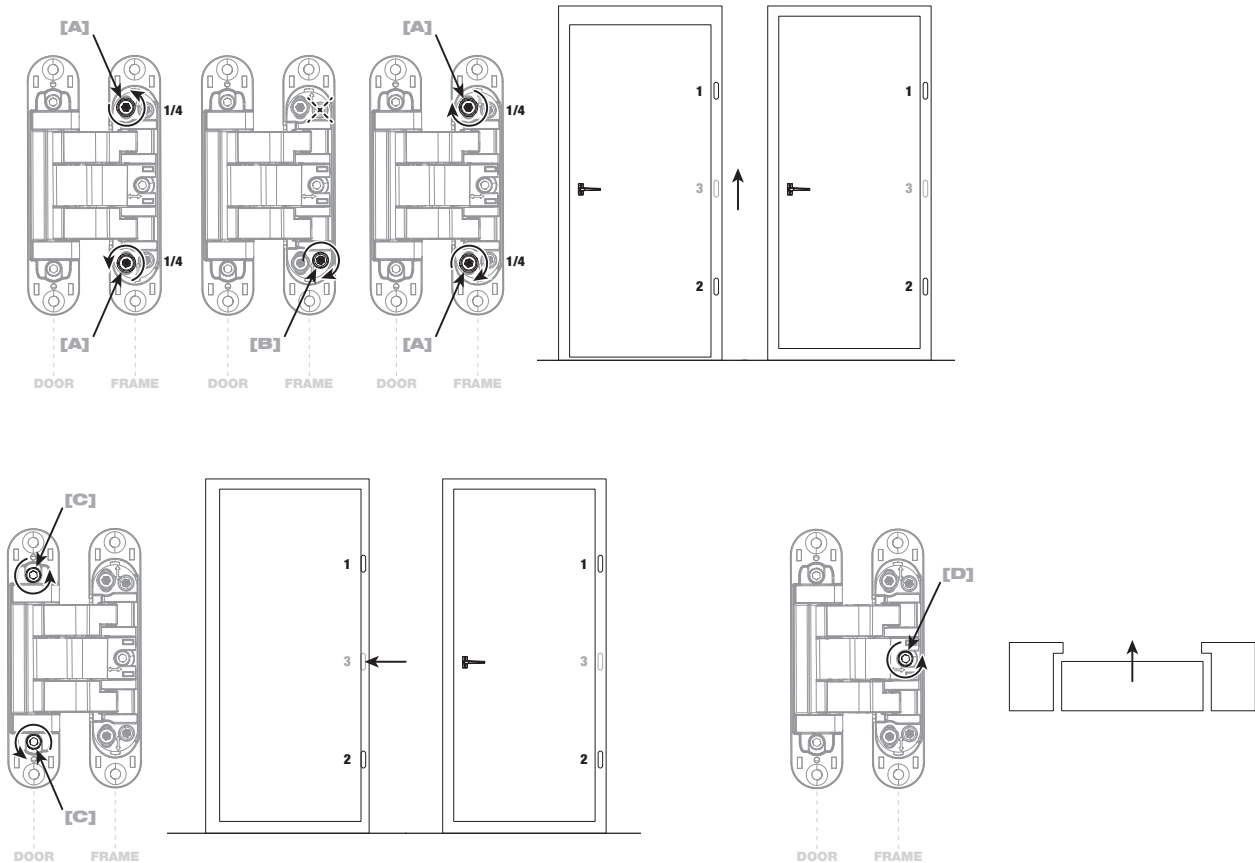


Gebruik de klemschroeven om het deurblad met de scharnieren in het deurkader te klemmen.

Handleiding argenta® invisidoor® 2.0

Regelen van de scharnieren

- Het afstellen van de scharnieren gebeurt in stapsgewijze bewegingen waarbij men eerst de hoogte afstelt, daarna de breedte en als laatste de diepte.
 - o Hoogte (S5: -2.5/+2.5 mm – M6: +3.0/-3.0 mm):
 - Schroef de klemschroeven [A] met inbussleutel SW3 (invisible neo S-5) of SW4 (invisible neo M-6) een kwart slag los.
 - Draai enkel aan de onderste regelschroef [B] om de hoogte in te stellen. Schroef de andere regelschroef licht aan.
 - Zet de klemschroeven [A] terug vast.**Opgelet!** indien de afdekplaatjes niet in lijn kunnen geplaatst worden, is de afregeling niet correct uitgevoerd.
Nota: bij het volledig losschroeven van klemschroeven [A] kan men de deur uit of in het frame haken dankzij het ingebouwde “easy-hook” systeem.
 - o Breedte (S5: -3.0/+4.0 mm – M6: -3.0/+4.0 mm):
Regelschroeven [C] met de inbussleutel in de gewenste richting instellen om de deur recht te laten hangen en aan beide zijden van de deur dezelfde speling te bekomen.
 - o Diepte (S5: -1.0/+1.0 mm – M6: -1.5/+1.5 mm):
Regelschroef [D] met de inbussleutel in de gewenste richting instellen om de diepte aan te passen zodat de deur tegen de aanslagdichting drukt.
- Plaats, na het afregelen, de meegeleverde afdekplaatjes op het scharnier door deze stevig op de voorziene plaats te drukken. Afdekplaatjes voorzien van het argenta®-embleem (om de hoogteregeling te verbergen) en het kleine afdekplaatje (om de aandrukregeling te verbergen) dienen op het gedeelte van het scharnier dat in het kader (frame) zit geplaatst te worden.



Het deurblad

Om het aantal te gebruiken scharnieren en de scharnierposities te bepalen dient er rekening gehouden te worden met het gewicht, de breedte en de hoogte van de binnendeur. Afhankelijk van deze factoren kan het te gebruiken type scharnier en het aantal bepaald worden.

Scharnierkeuze bepalen

Invisidoor 2.0 - 40 & 44 mm

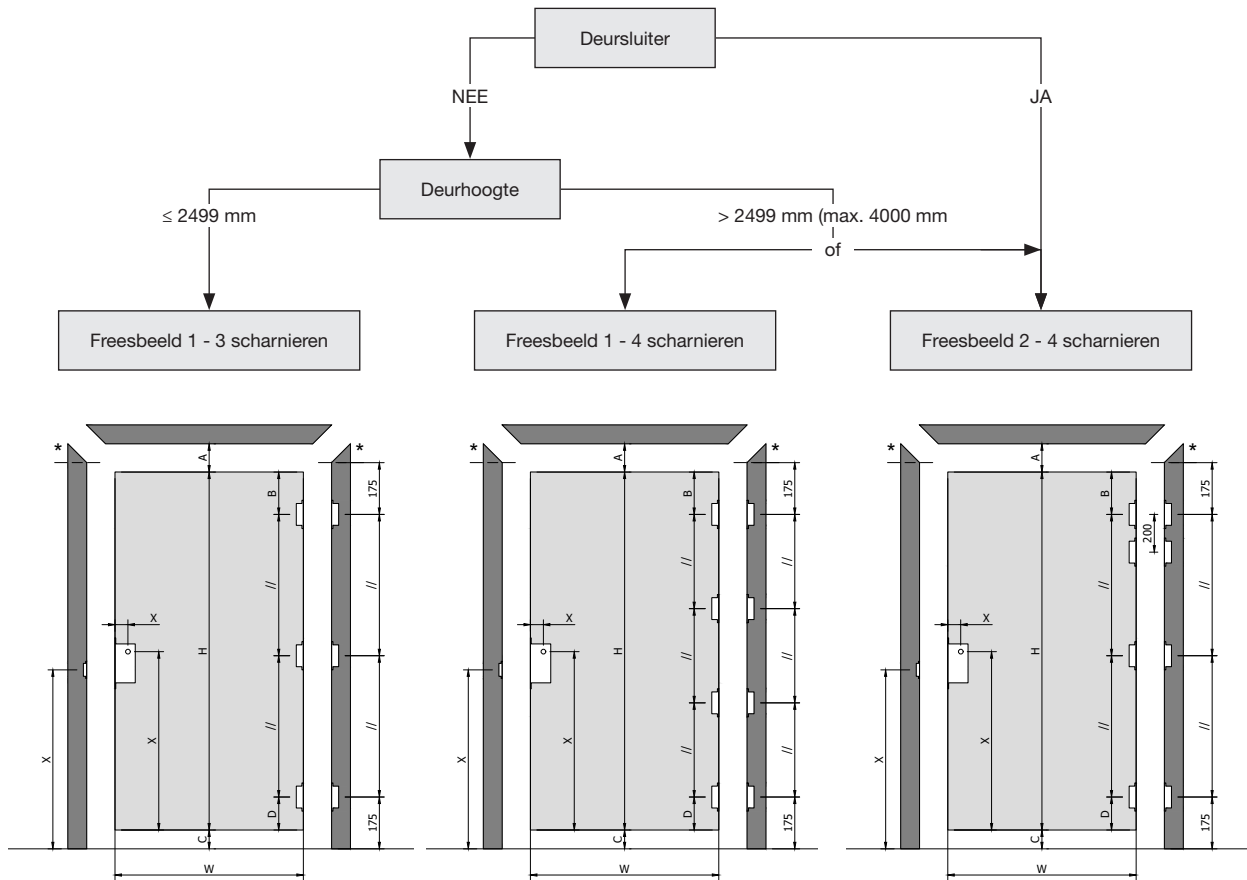
Invisible neo S-5							
		Breedte					
Aantal scharnieren	Max. hoogte	730 mm	830 mm	930 mm	1030 mm	1130 mm	1230 mm
		Max. deurgewicht					
3	2500 mm	95 kg	90 kg	85 kg	80 kg	75 kg	65 kg
4	4000 mm	110 kg	105 kg	100 kg	95 kg	90 kg	80 kg

Invisidoor 2.0 - 44, 50 & 54 mm

Invisible neo M-6							
		Breedte					
Aantal scharnieren	Max. hoogte	730 mm	830 mm	930 mm	1030 mm	1130 mm	1230 mm
		Max. deurgewicht					
3	2500 mm	115 kg	110 kg	105 kg	100 kg	95 kg	85 kg
4	4000 mm	130 kg	125 kg	120 kg	115 kg	110 kg	100 kg

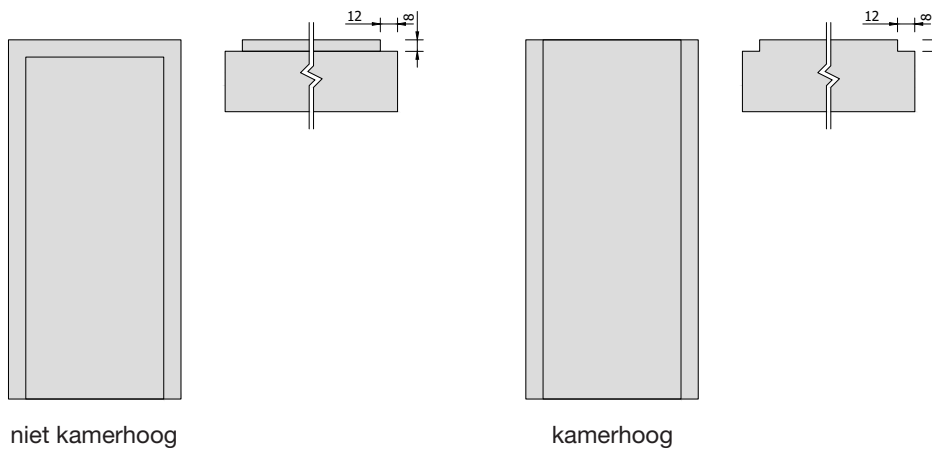
Scharnierposities bepalen

Onderstaande vragenlijst zal het meest geschikte freesbeeld toewijzen voor de gewenste binnendeur.



Deurtypes

Voor het deurtype IN dient een slag voorzien te worden in het deurblad van 8 mm (diepte) x 12 mm (lengte). Dit geldt voor de 4 verschillende deurdiktes (40, 44, 50 & 54 mm) als deurtype IN.



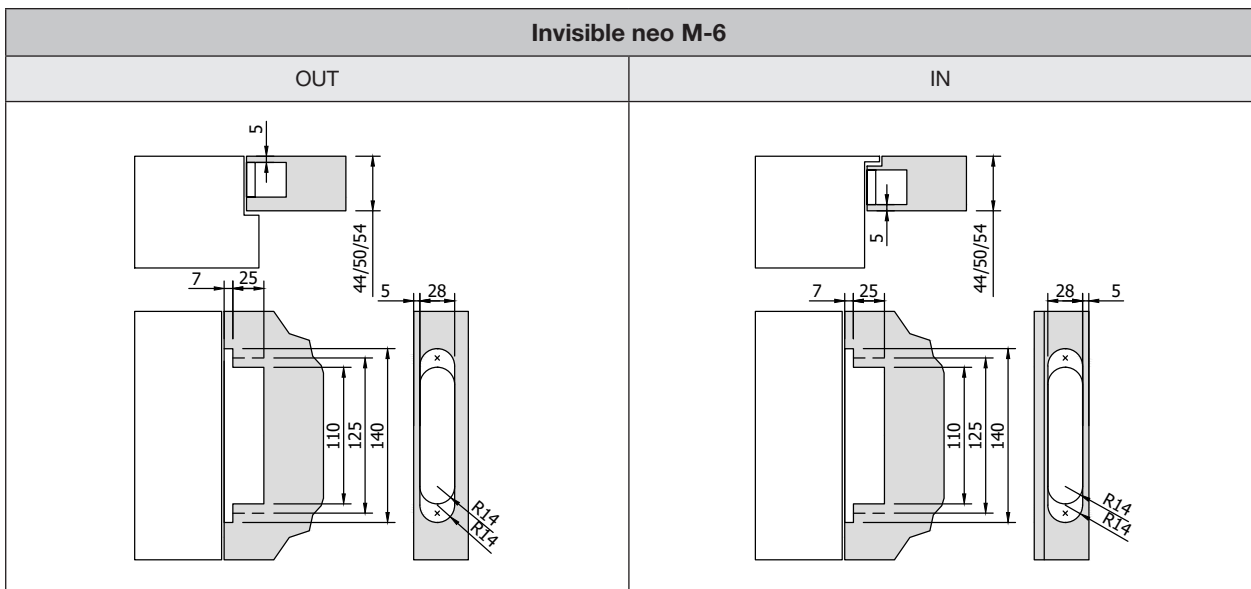
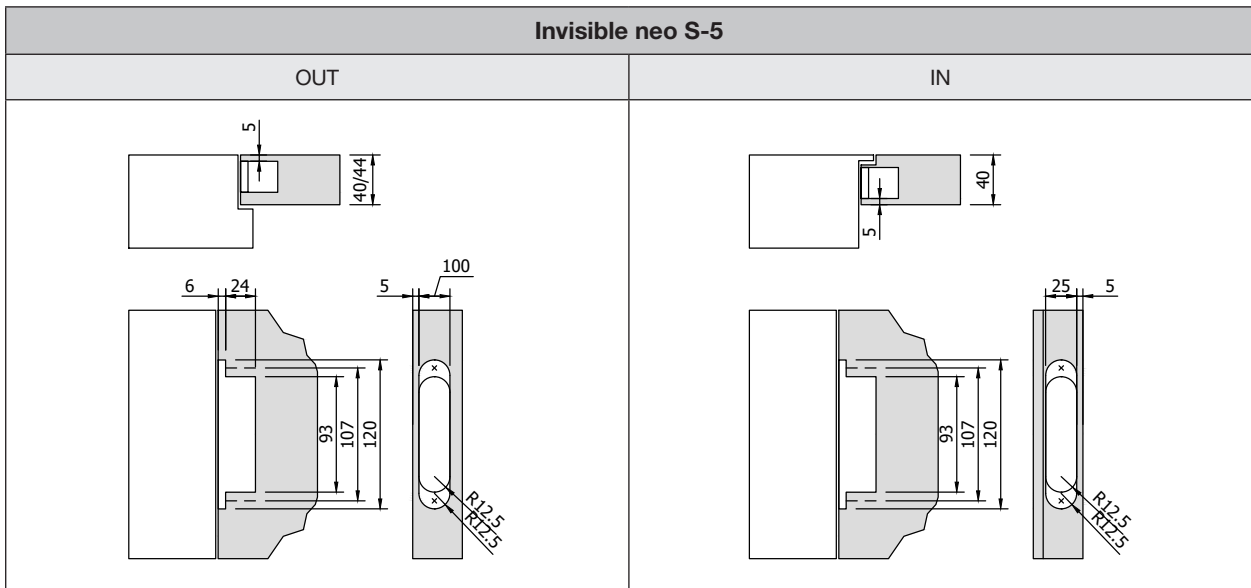
Handleiding argenta® invisidoor® 2.0

Scharnieren

Opgelet! Bij de invisidoor 2.0 worden alle scharnieren voorzien op een voorhout van 5 mm voor zowel op het kader als het deurblad gemeten.

NL

FR



- Maak de uitfrezing voor het scharnier op de juiste positie in de deur. Hiervoor adviseren we 3 verschillende freesbeelden die gekozen worden afhankelijk van enkele parameters.

Handleiding argenta® invisidoor® 2.0

Deursluiters

Opgelet! Bij het gebruik van een deursluiter dient er 20% bij het totaal deurgewicht bijgerekend te worden en dient freesbeeld 2 met 4 scharnieren gehanteerd te worden.

De invisidoor 2.0 kan gecombineerd worden met 3 type deursluiters:
 Dorma ITS 96 2.4 - Geze Boxer - Assa Abloy DC840

Gebruik bij de IN-versie met deurdikte's 40 & 44 mm de verlengde as van 8 mm om de deursluiters onzichtbaar in te werken in het deurblad.

Dorma ITS 96 2.4 Assa Abloy DC840	
OUT	IN
40 - 44 - 50 - 54	50 - 54
-	40 - 44

Geze Boxer	
OUT	IN
40 - 44 - 50 - 54	50 - 54
I	40 - 44

Handleiding argenta® invisidoor® 2.0

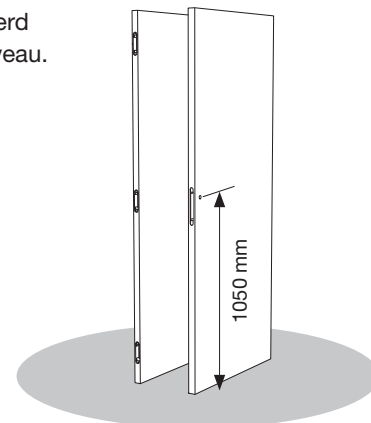
NL
FR

Sloten

Opgelet! Bij de invisidoor 2.0 varieert de hartafstand van het slot afhankelijk van een IN of OUT draaiende deur.

Type	IN		OUT
Deurdikte	40	44 / 50 / 54	40 / 44 / 50 / 54
Hartafstand	16	19	20
AGB			
Magnetica Pro			

- Maak de uitfrezing voor het slot op de juiste positie in de deur. Hierbij wordt geadviseerd om de deurkrukhoogte te voorzien op 1050 mm gemeten vanaf het afgewerkt vloerniveau.



Overzicht

Profielen & onderdelen

		Kleur	#	40	44	50	54
Basisprofielen	IN	Primer		P6056570	P6055870	P6056970	P6057170
	OUT	Primer		P6056470	P6056670	P6056870	P6056870
Afdekprofielen	Universeel	Primer	P6055970	x	x	x	x
	Deursluiters	Primer	P6055930	x	x	x	x
Toebehoren	Hoekverbinding	Brut	80032028	x	x	x	x
Slagdichting	Small	RAL 7040 (grijs)	G3016309	x	x		x
		RAL 9010 (wit)	G3016310	x	x		x
		RAL 9005 (zwart)	G3016311	x	x		x
	Large	RAL 7040 (grijs)	G3016312			x	
		RAL 9010 (wit)	G3016313			x	
		RAL 9005 (zwart)	G3016314			x	

Adapters

		#	40		44		50		54	
		#	IN	OUT	IN	OUT	IN	OUT	IN	OUT
Scharnieradapter	Neo S-5	80032021	x							
		80032020		x	x	x				
	Neo M-6	80032022			x	x	x	x	x	x
Slotplaatadapter	Argenta	80032026	x	x	x	x	x	x	x	x

Scharnieren

		#	40		44		50		54	
		#	IN	OUT	IN	OUT	IN	OUT	IN	OUT
Neo S-5	Matt chrome	70000061	x	x	x	x				
	Glossy chrome	70000066	x	x	x	x				
	Stainless steel look	70000069	x	x	x	x				
	CU (Polished brass)	70000093	x	x	x	x				
	Bronze	70000139	x	x	x	x				
	Dark Bronze	70000140	x	x	x	x				
	Classic Bronze	70000095	x	x	x	x				
	Tar Black	70000106	x	x	x	x				
	Umber Black	70000109	x	x	x	x				
	White	70000072	x	x	x	x				
	Copper	70000156	x	x	x	x				
Neo M-6	Matt chrome	70000062			x	x	x	x	x	x
	Glossy chrome	70000067			x	x	x	x	x	x
	Stainless steel look	70000070			x	x	x	x	x	x
	CU (Polished brass)	70000092			x	x	x	x	x	x
	Bronze	70000141			x	x	x	x	x	x
	Dark Bronze	70000142			x	x	x	x	x	x
	Classic Bronze	70000096			x	x	x	x	x	x
	Tar Black	70000107			x	x	x	x	x	x
	Umber Black	70000110			x	x	x	x	x	x
	White	70000073			x	x	x	x	x	x
	Copper	70000174			x	x	x	x	x	x

Sloten en slotplaten

				Slotadapter	
				Argenta	
				80032026	
Type	Kleur	#			
X 1	Sleutel	Mat Chroom	80000052	X	
		Zwart	80000119	X	
	Cilinder	Mat Chroom	80000056	X	
		Zwart	80000121	X	
	WC/Badkamer	Mat Chroom	80000053	X	
		Zwart	80000120	X	
	Argenta	Magnotica Pro	Grijs	70001088	X
			Wit	70001091	X
Zwart			70001090	X	
+	+				
X 1	Regelbare slotplaat	Grijs	70001088	X	
		Wit	70001091	X	
		Zwart	70001090	X	



Notice de montage argenta® invisidoor® 2.0

Lisez attentivement cette notice de montage avant d'entamer la pose. La pose de l'argenta invisidoor doit être exécutée par un professionnel.

Composants argenta® invisidoor® 2.0*

- Profilé de base argenta invisidoor 2.0
- Profilé de recouvrement argenta invisidoor 2.0
- Raccords d'angle
- Ancrages de châssis (uniquement fournis en cas de construction humide)
- Adaptateurs pour les paumelles argenta invisidoor neo (x3 ou x4)**
- Paumelles argenta invisidoor neo (x3 ou x4)**
- Adaptateur pour la gâche
- Gâche réglable + vis de fixation
- Serrure magnétique
- Joint d'étanchéité

* Voir les pages 39-40 pour un aperçu de toutes les combinaisons possibles

** Le nombre et le type sont fonction de la largeur et du poids de la porte

Matériel nécessaire (non fourni)

- SW4 (clé Allen) : pour serrer les raccords d'angle
- Fil à plomb
- Vis pour la fixation au crochet de mur
- Scie à métaux

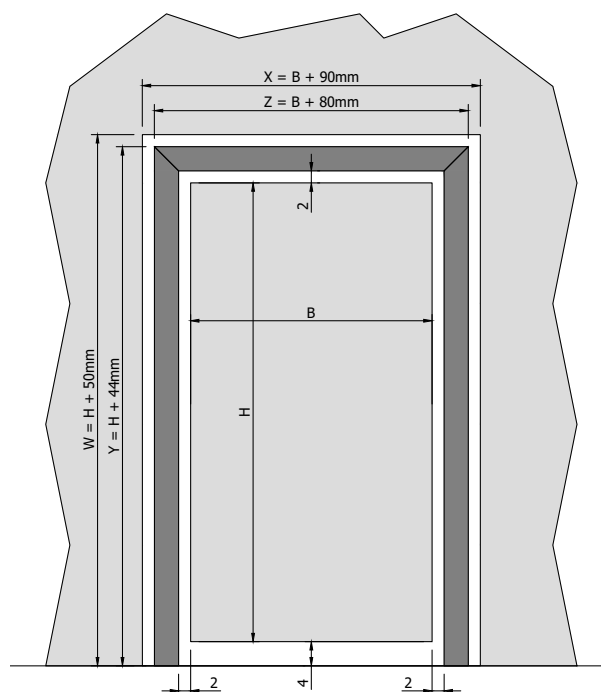
Dimensions

Les dimensions standard que nous recommandons sont les dimensions pour la porte invisidoor 2.0 prévoyant au niveau de la feuille de porte un jeu de 2 mm entre la feuille de porte (à gauche, à droite et au-dessus) et l'encadrement. Un jeu de 4 mm est prévu entre la feuille de porte (au-dessous) et le niveau du revêtement de sol fini.

Largeur feuille de porte : L

Hauteur feuille de porte : H

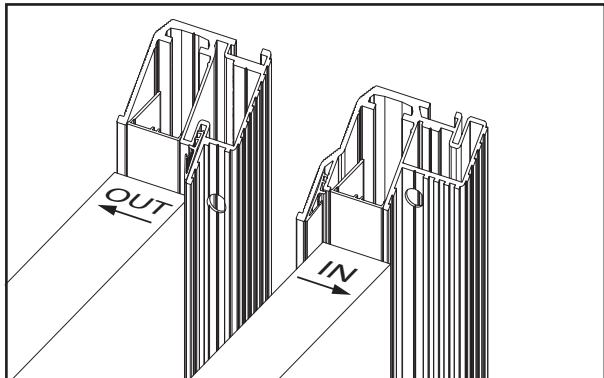
- Profilé d'encadrement de porte
 - o Z = Largeur trait de scie traverse haute, y compris les onglets à 45° = L + 80 mm
 - o Y = Hauteur trait de scie montants latéraux, y compris l'onglet à 45° = H + 44 mm
- Ouverture dans la paroi
 - o X = Largeur de l'ouverture = L + min. 90 mm
 - o W = Hauteur de l'ouverture = H + min. 50 mm



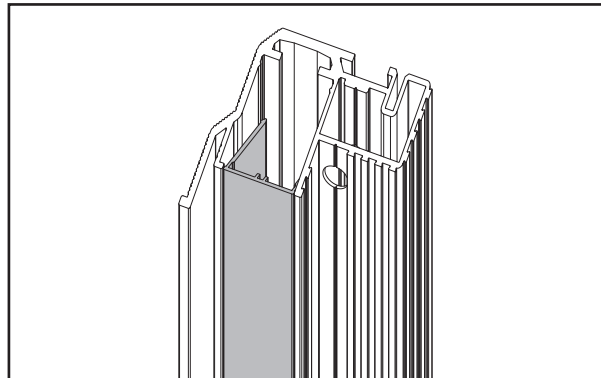
L'encadrement de porte invisidoor 2.0

Si les profilés ont déjà été sciés sur mesure : allez à la page 24.

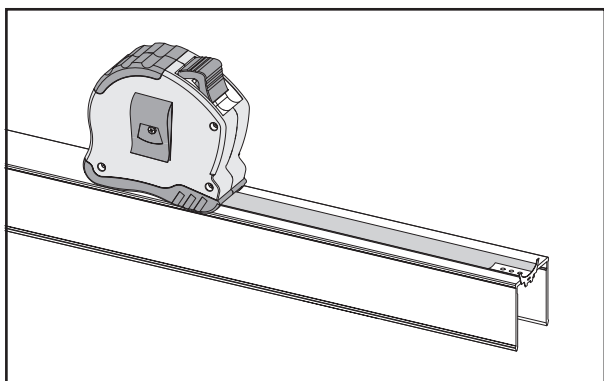
Sciage des profilés



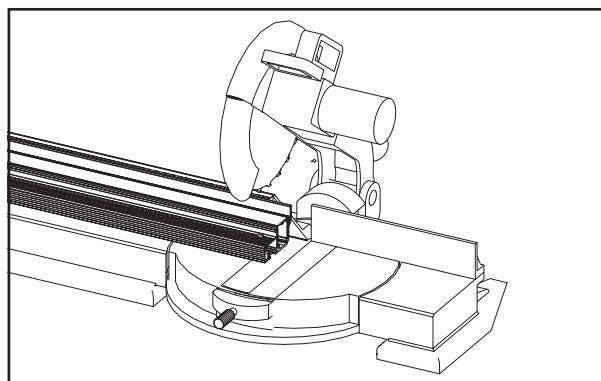
Choisissez le profilé de base invisidoor 2.0 souhaité en fonction de l'épaisseur de la porte et du sens de pivotement de la porte intérieure. Les profilés de base sont universellement utilisables, tant pour des portes pivotant à gauche qu'à droite.



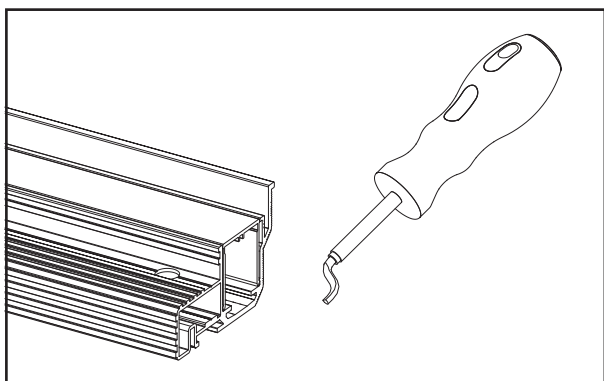
Vérifiez si le profilé de recouvrement de la même longueur est bien encliqueté dans le profilé de base.



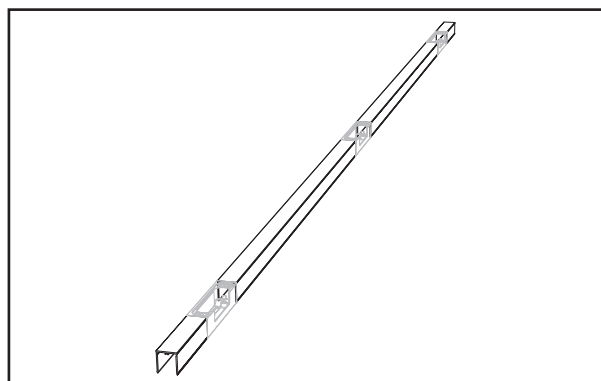
Déterminez la longueur des profilés à scier sur la base du chapitre 'Dimensions', voir la page 22.



Utilisez la scie à métaux pour scier les profilés.
Attention ! Le sciage simultané du profilé de base et du profilé de recouvrement garantit un trait de scie net lors du sciage des profilés. Le sciage individuel des profilés peut donner lieu à une coupe moins nette / un onglet mal ajusté.



Ébarbez les extrémités des profilés sciés.

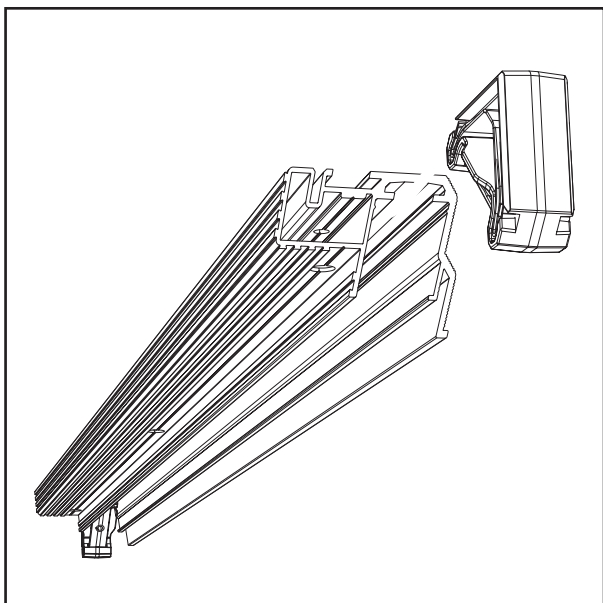


Les profilés de recouvrement doivent être sciés sur mesure en fonction de l'écart entre les différents adaptateurs. Cette opération peut être prévue à l'avance ou réalisée après la pose de la feuille de porte.

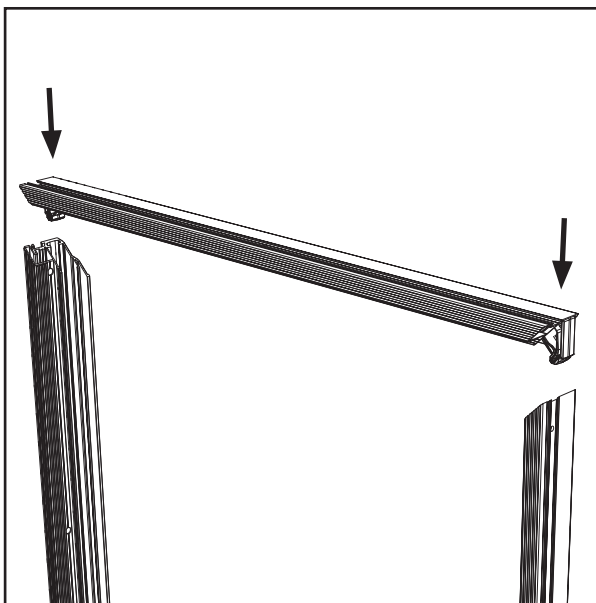
Assemblage de l'encadrement de porte

NL

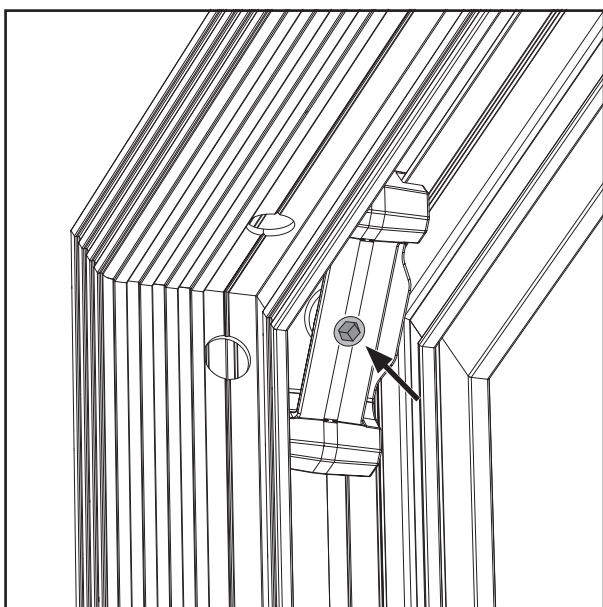
FR



Insérez les raccords d'angle dans la traverse haute.



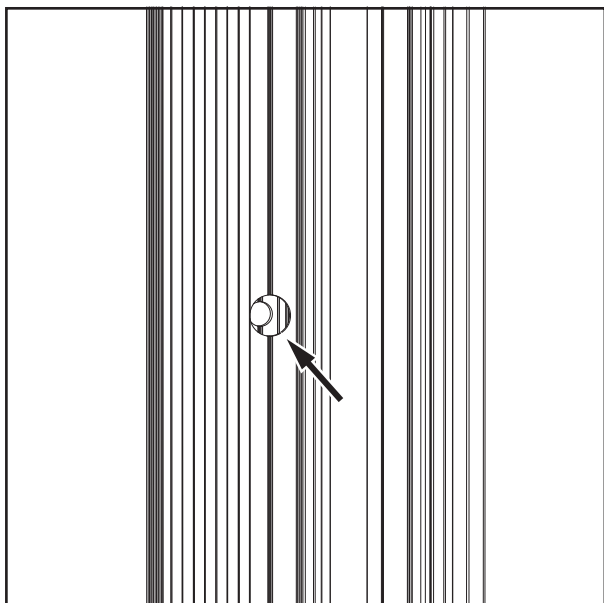
Reliez la traverse haute aux montants latéraux.



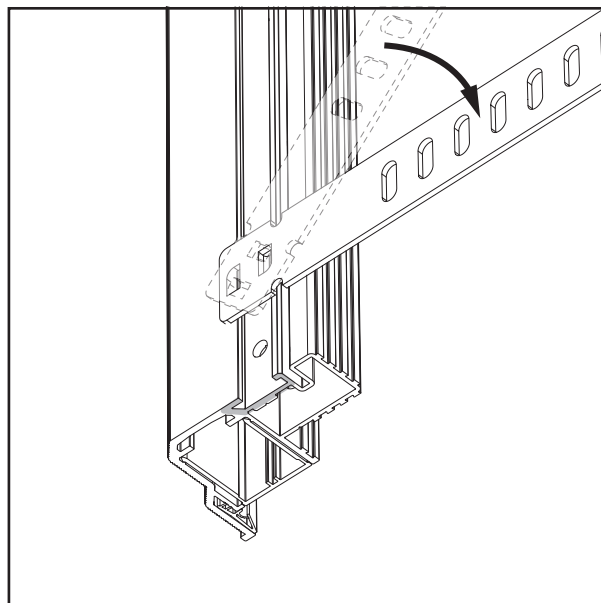
Serrez le raccord d'angle au moyen de la clé Allen SW4.
Attention ! Veillez à ce que les onglets s'ajustent bien en cours de serrage.

Notice de montage argenta® invisidoor® 2.0

Montage des ancrages de châssis



L'usage d'ancrages de châssis n'est pas obligatoire ; si cette solution est souhaitée (et possible), l'encadrement peut aussi être fixé directement dans le mur en utilisant les trous prévus.



Serrez les ancrages de châssis dans les faces latérales du profilé de base invisidoor 2.0.



Pour un ancrage stable de l'encadrement, il convient de toujours placer un ancrage de châssis à proximité d'une paumelle et autour du profilé de base invisidoor 2.0 tous les 30 cm.

NL

FR

Installation de l'encadrement de porte

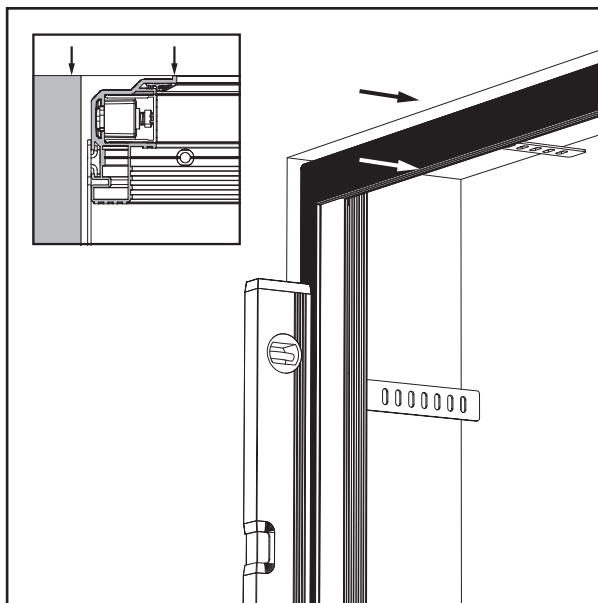
NL

FR

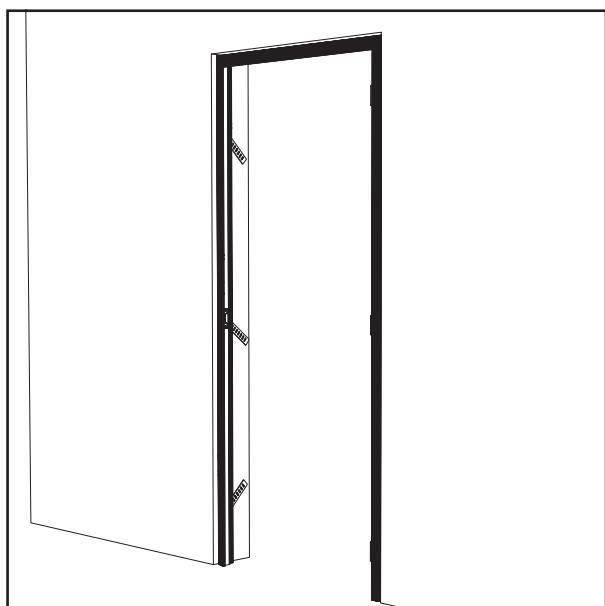


Placez l'encadrement de porte invisidoor 2.0 dans l'ouverture prévue de la paroi :

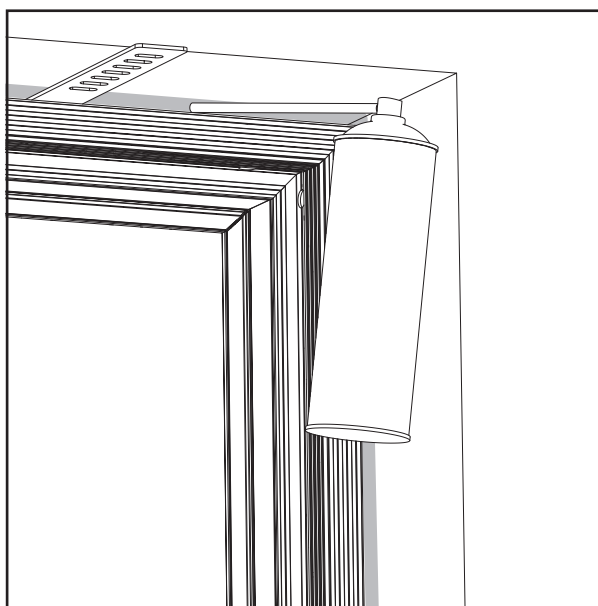
- Largeur de l'ouverture de porte
= largeur de la feuille de porte + min. 90 mm
- Hauteur de l'ouverture de porte
= hauteur de la feuille de porte + min. 50 mm



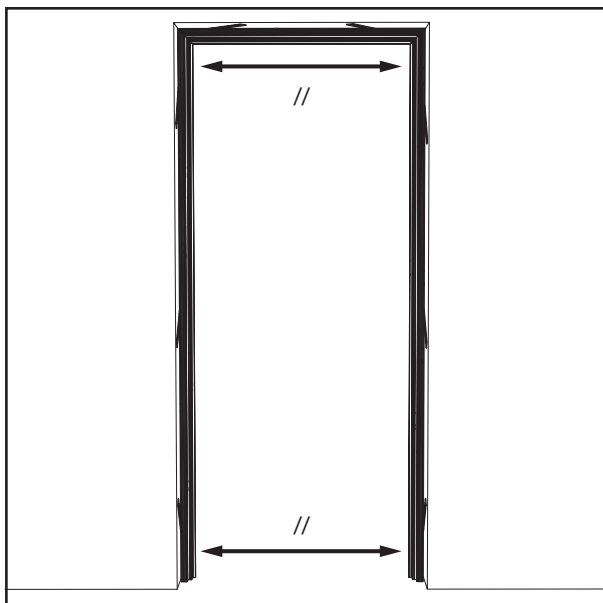
Veillez à ce qu'il soit placé bien d'aplomb, la face frontale de l'encadrement de porte totalement alignée sur la paroi (le plâtrage).



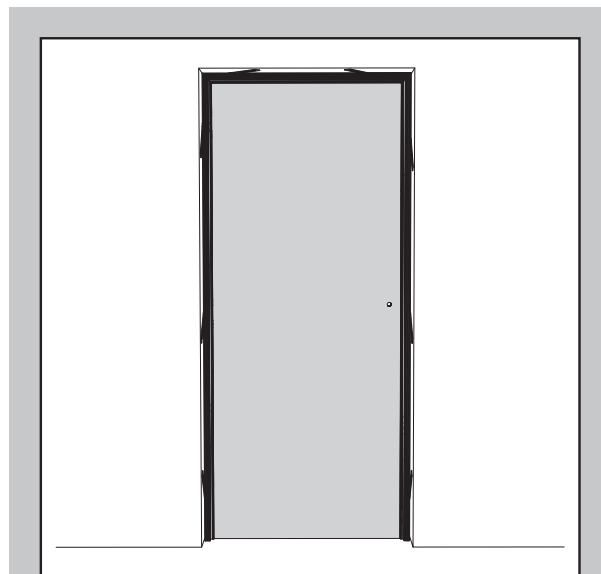
Vissez l'encadrement de porte dans le mur en utilisant les trous prévus à cet effet ou les ancrages de châssis déjà fixés. Déplacez éventuellement les ancrages de châssis afin qu'ils puissent être fixés dans un support approprié.



Comblez si nécessaire le vide entre l'encadrement et la paroi au moyen de PUR.



Attention ! Veillez à ce que l'encadrement invisidoor soit placé parfaitement d'aplomb et à ce que les largeurs en haut et en bas soient identiques. Une fois monté et scellé dans le plâtre, l'encadrement de porte ne peut plus être réglé. Si l'encadrement n'a pas les mêmes dimensions en haut et en bas, cette situation peut être à l'origine de problèmes lorsque vous posez la porte et/ou souhaitez la régler.



Conseil : posez éventuellement la porte à l'avance dans l'encadrement avant de fixer celui-ci dans le mur ; vous aurez ainsi la garantie d'un jeu correct sur le pourtour de la feuille de porte.

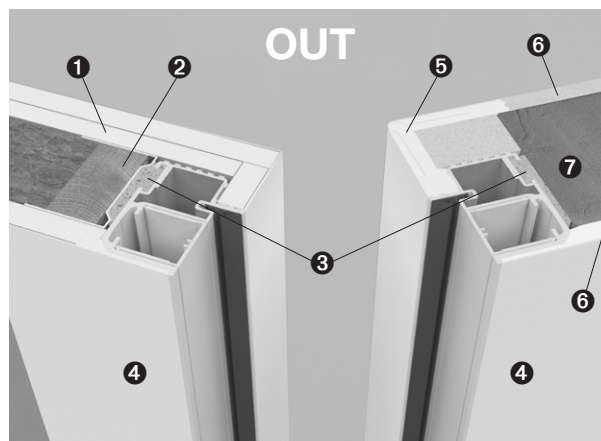
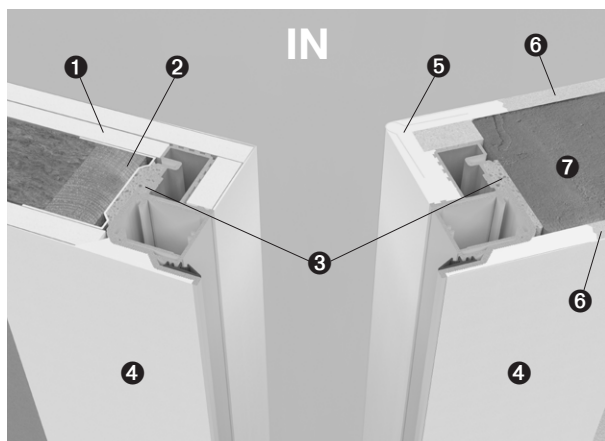
Finition

Finition

- Comblez le vide entre l'encadrement de porte invisidoor 2.0 et la paroi de plâtre.
- Posez une bande de papier de renfort, chevauchant l'encadrement de porte et la paroi, sur la totalité du pourtour en vue de prévenir une éventuelle formation de fissures.
- Appliquez un plâtre renforcé de fibres sur la totalité du pourtour et égalisez cette couche jusqu'à ce que l'encadrement de porte soit parfaitement aligné sur la paroi.

Peinture

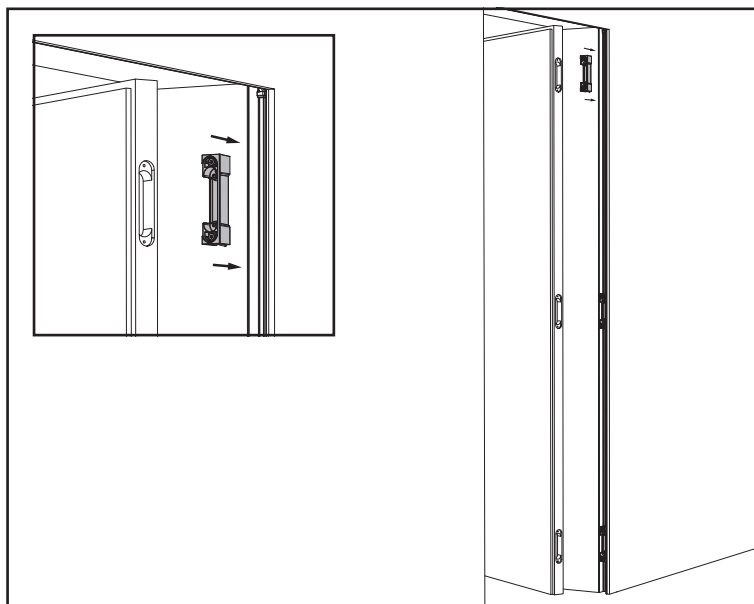
- L'invisidoor est pourvue d'office d'une couche de fond pouvant être couverte d'une couche de peinture.
- Retirez le joint de butée en caoutchouc avant de peindre l'encadrement et remettez-le en place après les travaux de peinture.



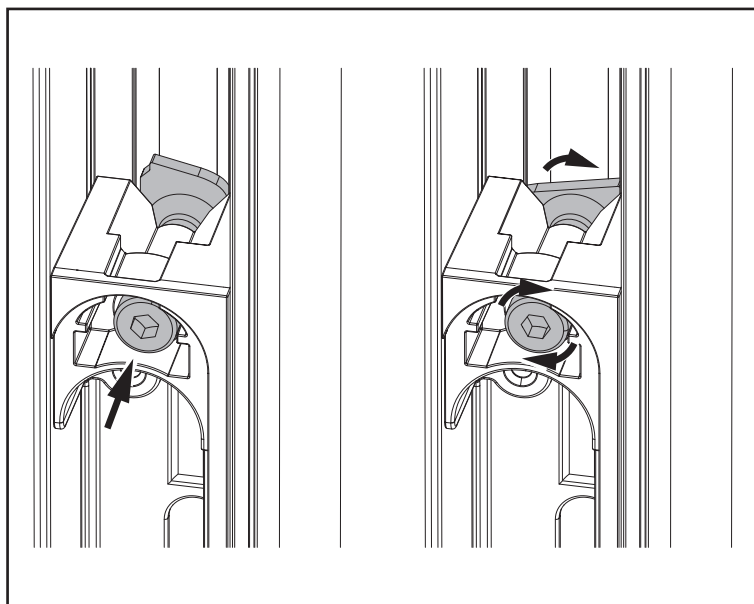
- 1** Plaques de parement en plâtre
2 Support métallique / CLS
3 Mousse de montage PUR
4 Plâtre de finition renforcé de fibres de verre
5 Cornière en aluminium, acier inoxydable ou PVC
6 Plâtre
7 Briques

Montage de la porte

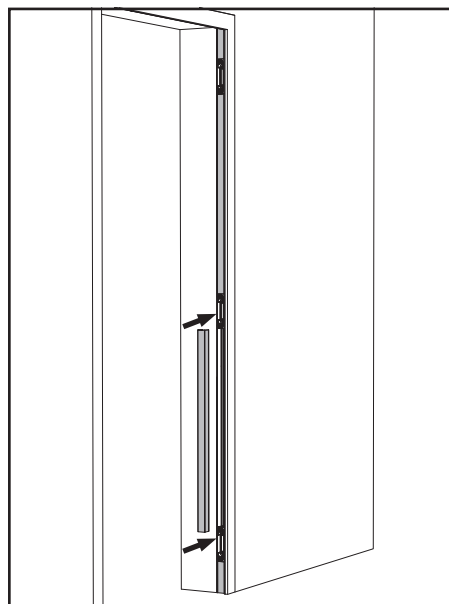
Pose des adaptateurs et profilés de recouvrement



Posez les adaptateurs aux endroits souhaités, devant les paumelles et la gâche, conformément aux découpes dans la feuille de porte.



Poussez la vis de fixation dans la chambre arrière du profilé de base invisidoor 2.0 à l'aide de la clé Allen SW4 et serrez-la jusqu'à ce que l'adaptateur de paumelle soit solidement fixé.



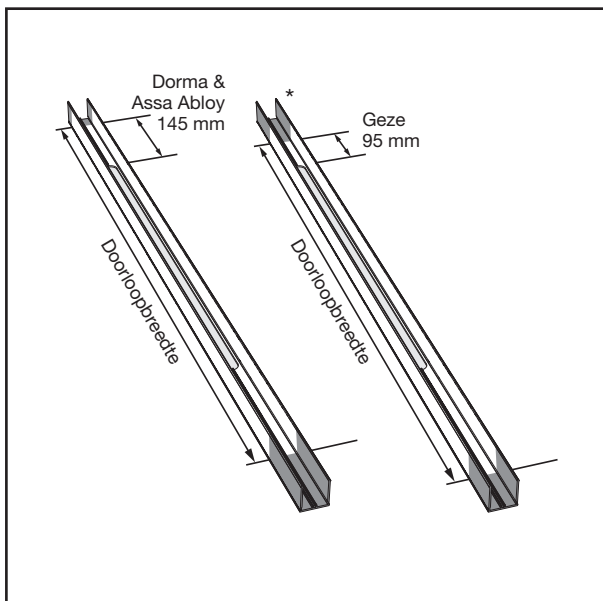
Posez les profilés de recouvrement invisidoor 2.0 dans les profilés de base en guise de finition.

Notice de montage argenta® invisidoor® 2.0

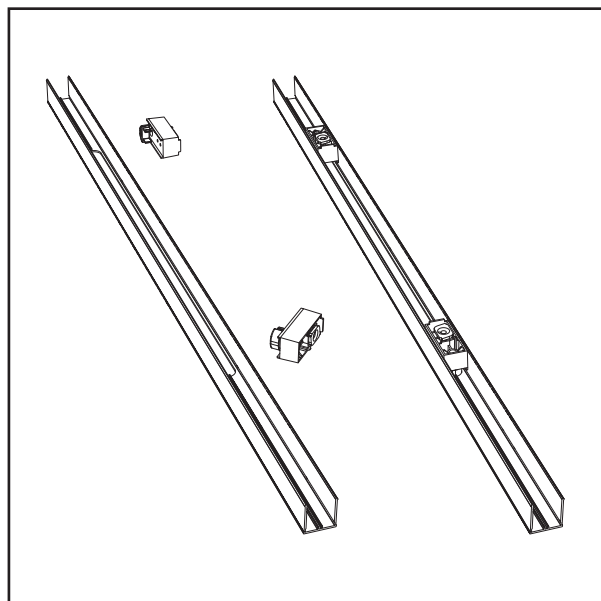
Avec ferme-porte Dorma ITS 96 2.4, Geze Boxer ou Assa Abloy DC840



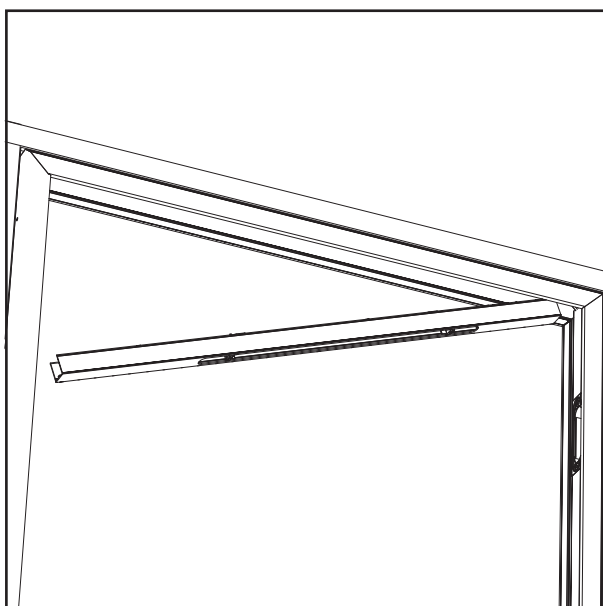
En cas d'application avec un geze boxer, le point zéro doit être raccourci de 50 mm * par rapport au profilé de recouvrement des ferme-portes.



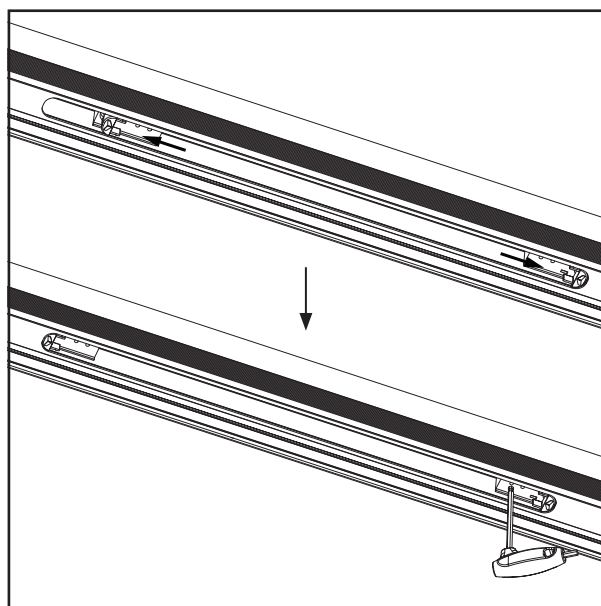
Sciez le profilé de recouvrement des ferme-portes à la largeur de passage requise.



Placez les adaptateurs pour les ferme-portes dans le profilé de recouvrement des ferme-portes.



Insérez le profilé de couverture avec les adaptateurs dans le profilé de base.



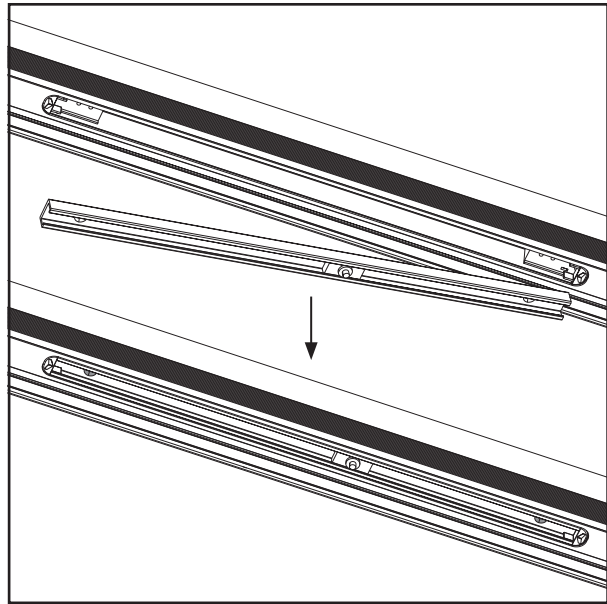
Poussez les adaptateurs contre les extrémités de la découpe dans le profilé du couvercle et fixez-les avec une clé Allen SW4.

NL

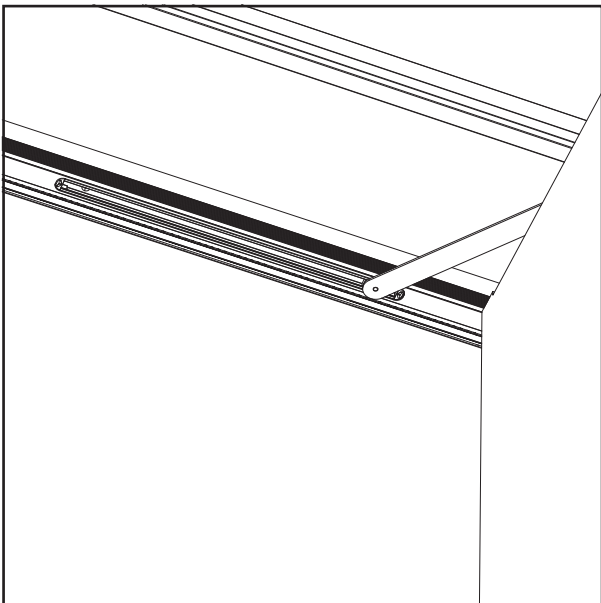
FR



Fournir le profil de roulement des ferme-portes avec les ferrures nécessaires conformément aux instructions du fabricant.



Placez le rail de guidage du ferme-porte entre les deux adaptateurs et fixez-le avec les vis fournies.



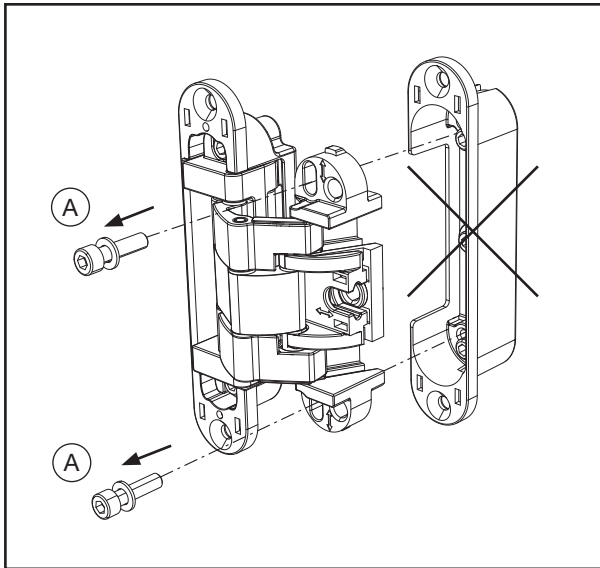
Terminez le ferme-porte conformément aux instructions du fabricant.

Notice de montage argenta® invisidoor® 2.0

Montage des paumelles

NL

FR





Desserrez les 2 vis de serrage de l'invisible neo et retirez l'étrier.

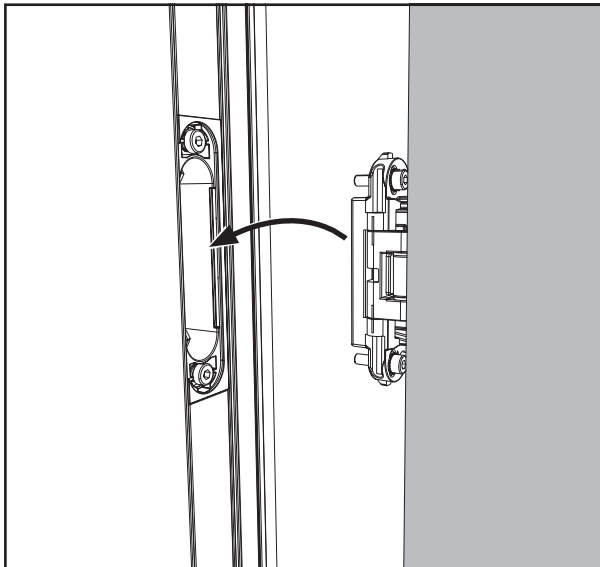
Attention ! Conservez les vis de serrage (A).



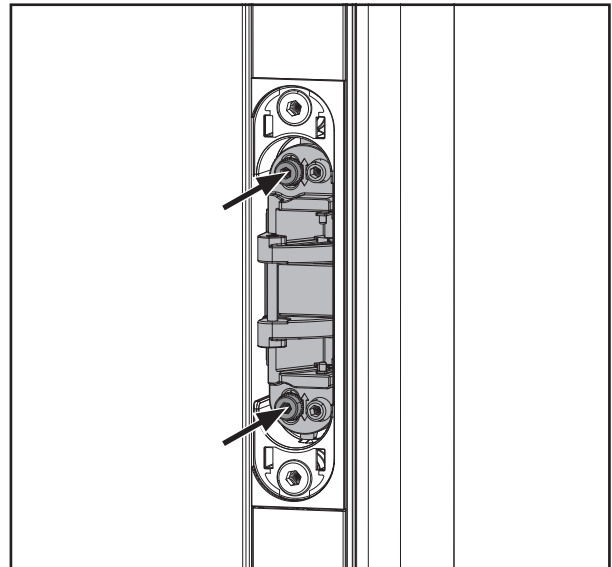
Posez les paumelles sur les découpes prévues à cet effet dans la feuille de porte.

Fixez les paumelles dans la porte au moyen des vis recommandées ci-dessous :

BOIS	DIN7982 Ø4.2 – L=32 	DIN7505 Ø4 / Ø4.5 – L=30 	SPAX – Z2 Ø4 / Ø4.5 – L=30 
-------------	--	---	---



Posez la porte dans l'ouverture de porte et insérez les paumelles dans les adaptateurs prévus au moyen du système easy-hook.



Utilisez les vis de serrage pour serrer la feuille de porte avec les paumelles dans l'encadrement de porte.

Notice de montage argenta® invisidoor® 2.0

Réglage des paumelles

- Le réglage des paumelles s'opère en mouvements progressifs. Il faut régler d'abord la hauteur, puis la largeur, pour finir par la profondeur.

o Hauteur (S5 : - 2,5/+ 2,5 mm - M6 : - 3,0/+ 3,0 mm) :

- Desserrez les vis de serrage [A] d'un quart de tour à l'aide de la clé Allen SW3 (invisible neo S-5) ou SW4 (invisible neo M-6).

- Faites tourner uniquement la vis de réglage du bas [B] pour régler la hauteur. Serrez légèrement l'autre vis de réglage.

- Resserrez les vis de serrage [A].

Attention ! Si les plaquettes de recouvrement ne peuvent pas être alignées, le réglage n'a pas été effectué correctement.

Note : après le desserrage complet des vis de réglage [A], il est possible de décrocher ou d'accrocher la porte dans l'encadrement grâce au système « easy-hook » intégré.

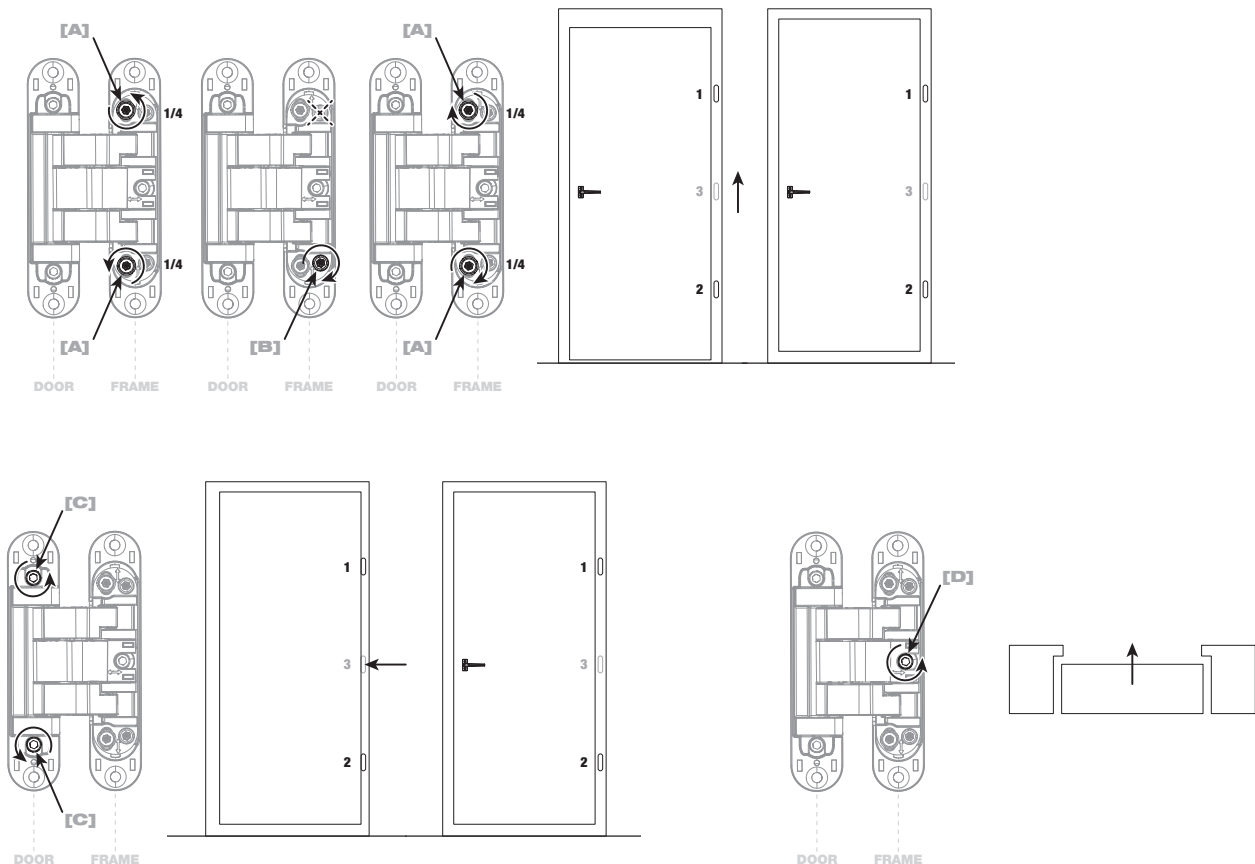
o Largeur (S5 : - 3,0/+ 4,0 mm - M6 : - 3,0/+ 4,0 mm) :

Régalez les vis de réglage [C] dans le sens souhaité à l'aide de la clé Allen de sorte que la porte pende bien d'aplomb et que le même jeu soit obtenu de part et d'autre de la porte.

o Profondeur (S5 : - 1,0/+ 1,0 mm - M6 : - 1,5/+ 1,5 mm) :

Régalez la vis de réglage [D] dans le sens souhaité à l'aide de la clé Allen afin d'adapter la profondeur pour que la porte appuie correctement sur le joint de butée.

- Après le réglage, vous placez les plaquettes de recouvrement fournies sur la paumelle en les enfouissant solidement aux endroits prévus. Les plaquettes de recouvrement portant l'emblème Argenta® (pour cacher le réglage en hauteur) et la petite plaquette de recouvrement (destinée à cacher le réglage de la force de pression) doivent être posées sur la partie de la paumelle qui se trouve dans l'encadrement.



La feuille de porte

Pour déterminer le nombre de paumelles à utiliser et les positions des paumelles, il convient de tenir compte du poids, de la largeur et de la hauteur de la porte intérieure. Le type de paumelle à utiliser et le nombre de paumelles à placer peuvent être déterminés sur la base de ces facteurs.

Déterminer le choix des paumelles

Invisidoor 2.0 - 40 & 44 mm

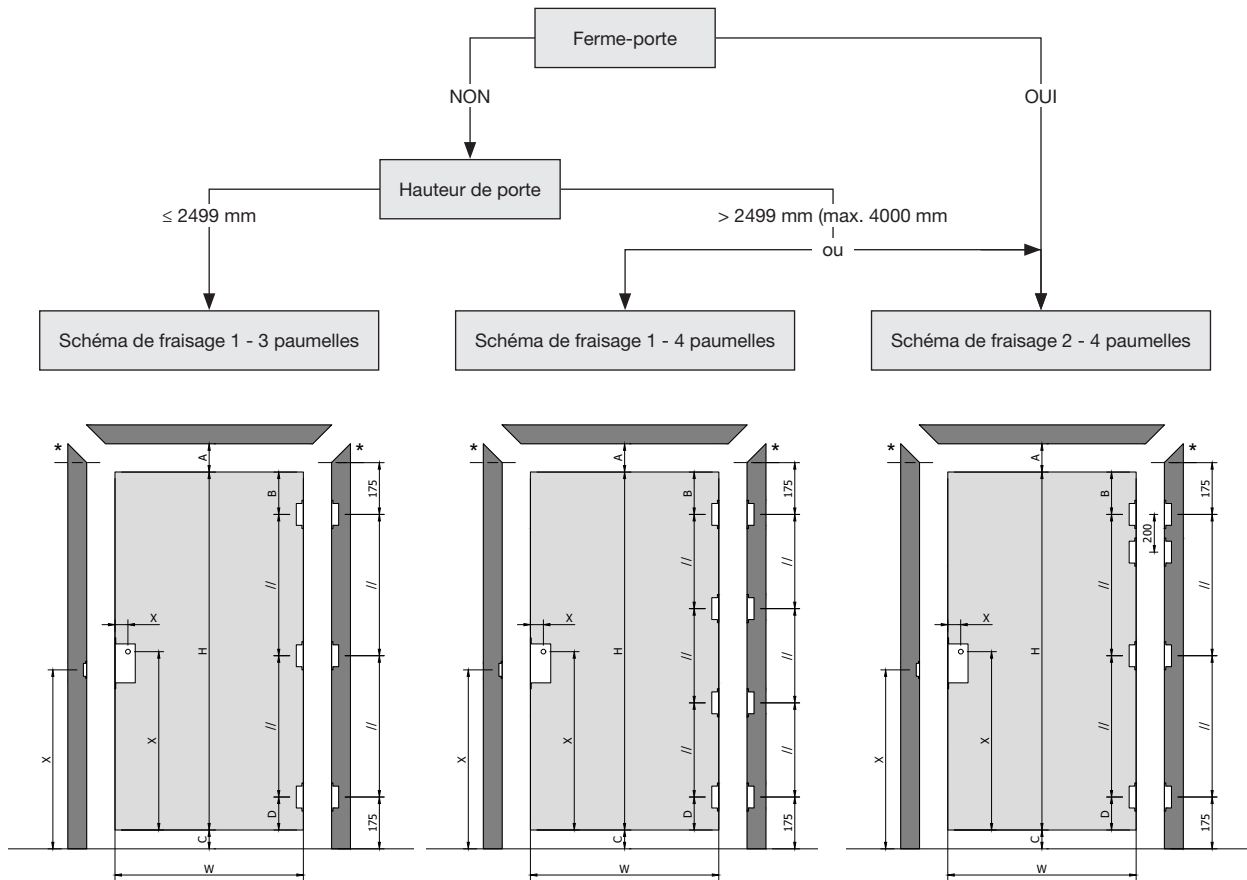
Invisible neo S-5							
		Largeur					
Nombre de paumelles	Hauteur max.	730 mm	830 mm	930 mm	1030 mm	1130 mm	1230 mm
		Poids max. de la porte					
3	2500 mm	95 kg	90 kg	85 kg	80 kg	75 kg	65 kg
4	4000 mm	110 kg	105 kg	100 kg	95 kg	90 kg	80 kg

Invisidoor 2.0 - 44, 50 & 54 mm

Invisible neo M-6							
		Largeur					
Nombre de paumelles	Hauteur max.	730 mm	830 mm	930 mm	1030 mm	1130 mm	1230 mm
		Poids max. de la porte					
3	2500 mm	115 kg	110 kg	105 kg	100 kg	95 kg	85 kg
4	4000 mm	130 kg	125 kg	120 kg	115 kg	110 kg	100 kg

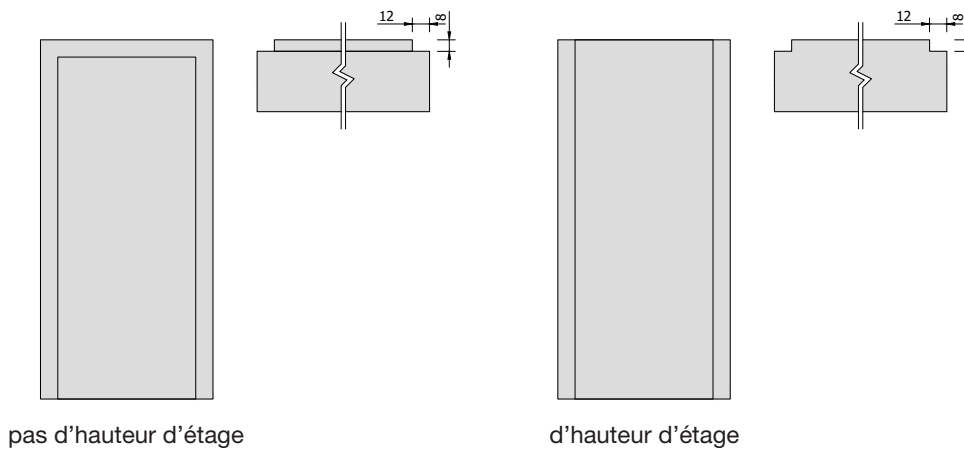
Déterminer les positions des paumelles

Le questionnaire ci-dessous permettra de définir le schéma de fraisage le plus approprié pour la porte intérieure souhaitée.



Types de portes

Pour le type de porte IN, il convient de prévoir un évidement de 8 mm (profondeur) x 12 mm (longueur) dans la feuille de porte. Ceci s'applique aux 4 épaisseurs de porte différentes (40, 44, 50 & 54 mm) utilisées en tant que type de porte IN.

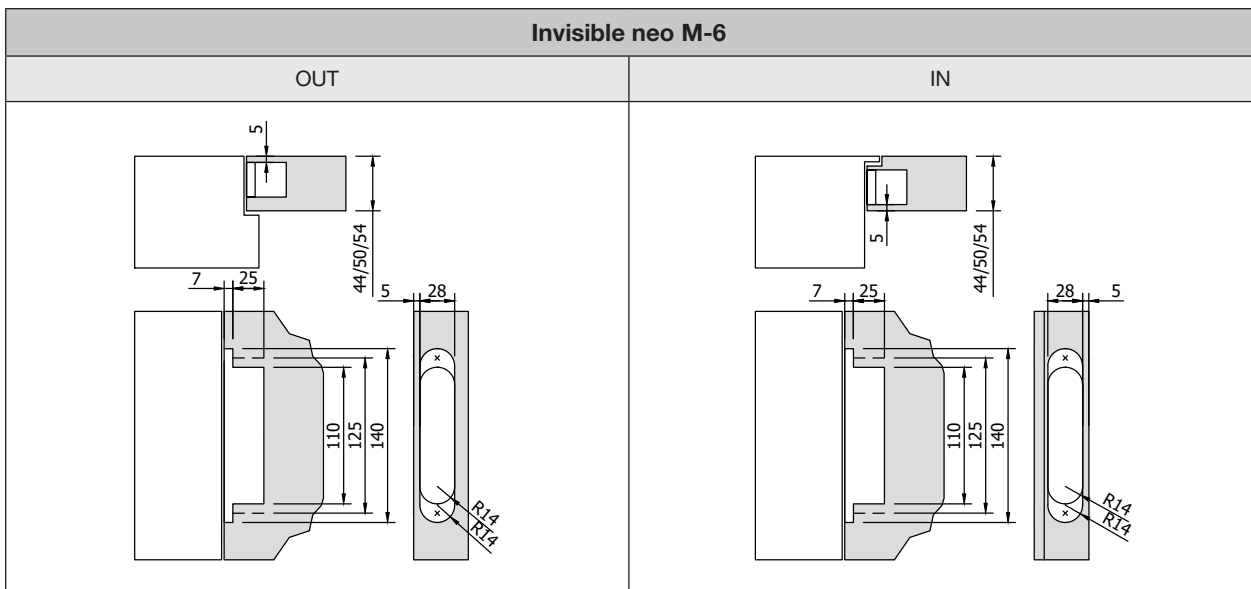
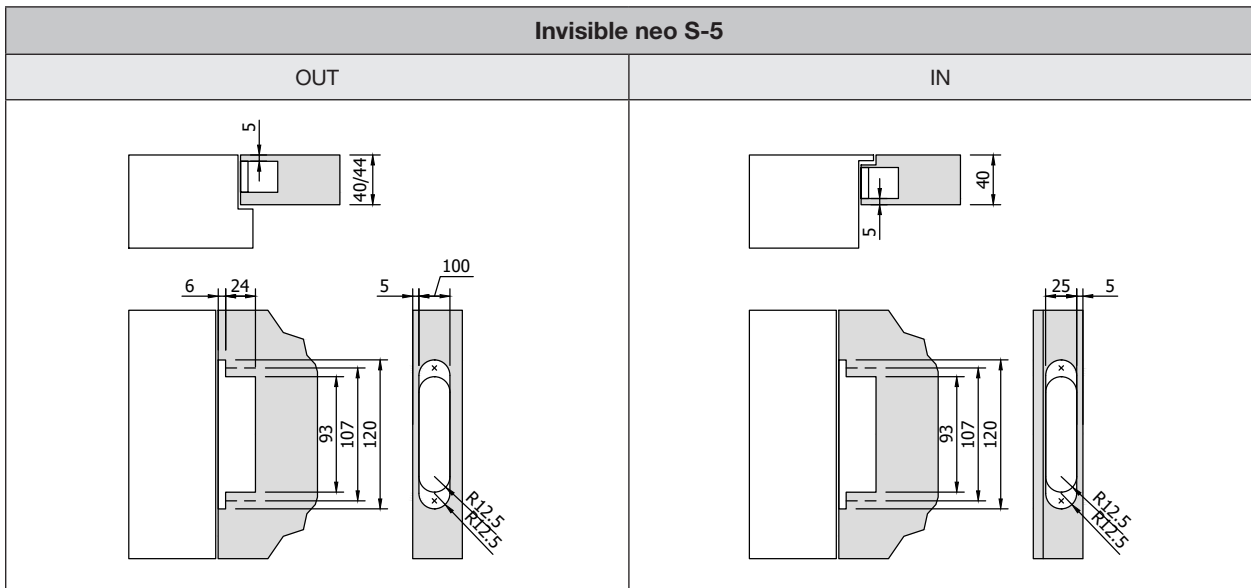


Paumelles

Attention ! Dans le cas de l'invisidoor 2.0, toutes les paumelles sont prévues sur un support de 5 mm, mesuré tant à partir de l'encadrement que de la feuille de porte.

NL

FR



- Réalisez le fraisage pour la paumelle en choisissant la position appropriée dans la porte. Dans ce cadre, nous conseillons 3 schémas de fraisage différents, qui sont choisis en fonction de plusieurs paramètres.

Notice de montage argenta® invisidoor® 2.0

Ferme-porte

Attention ! En cas d'utilisation d'un ferme-porte, il convient d'ajouter 20% du poids total de la porte et d'utiliser le schéma de fraisage 2 avec 4 paumelles.

L'invisidoor 2.0 peut être combinée avec 3 types de ferme-porte :
 Dorma ITS 96 2.4 - Geze Boxer - Assa Abloy DC840

Dans le cas des versions IN en épaisseurs de porte de 40 & 44 mm, vous devrez utiliser l'axe allongé de 8 mm pour permettre une intégration invisible des ferme-porte dans la feuille de porte.

Dorma ITS 96 2.4 Assa Abloy DC840	
OUT	IN
40 - 44 - 50 - 54	50 - 54
-	40 - 44

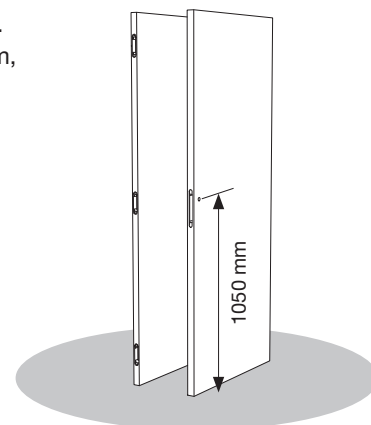
Geze Boxer	
OUT	IN
40 - 44 - 50 - 54	50 - 54
I	40 - 44

Serrures

Attention ! Dans le cas de l'invisidoor 2.0, l'entraxe de la serrure est fonction du choix d'une porte pivotante IN ou OUT.

Type	IN		OUT
Épaisseur de porte	40	44 / 50 / 54	40 / 44 / 50 / 54
Entraxe	16	19	20
AGB			
Magnetica Pro			

- Réalisez le fraisage pour la serrure en choisissant la position appropriée dans la porte. Dans ce cadre, il est conseillé de prévoir la hauteur de la poignée de porte à 1 050 mm, mesurée depuis le niveau parachevé du revêtement de sol.



Aperçu

Profilés et composants

		Coloris	#	40	44	50	54
Profilés de base	IN	Primer		P6056570	P6055870	P6056970	P6057170
	OUT	Primer		P6056470	P6056670	P6056870	P6056870
Profilés de recouvrement	Universel	Primer	P6055970	x	x	x	x
	Ferme-portes	Primer	P6055930	x	x	x	x
Accessoires	Raccord d'angle	Brut	80032028	x	x	x	x
Joint de butée	Small	RAL 7040 (gris)	G3016309	x	x		x
		RAL 9010 (blanc)	G3016310	x	x		x
		RAL 9005 (noir)	G3016311	x	x		x
	Large	RAL 7040 (gris)	G3016312			x	
		RAL 9010 (blanc)	G3016313			x	
		RAL 9005 (noir)	G3016314			x	

Adaptateurs

		#	40		44		50		54	
		#	IN	OUT	IN	OUT	IN	OUT	IN	OUT
Adaptateur de paumelle	Neo S-5	80032021	x							
		80032020		x	x	x				
	Neo M-6	80032022			x	x	x	x	x	x
Adaptateur de gâche	Argenta	80032026	x	x	x	x	x	x	x	x

Paumelles

		#	40		44		50		54	
		#	IN	OUT	IN	OUT	IN	OUT	IN	OUT
Neo S-5	Matt chrome	70000061	x	x	x	x				
	Glossy chrome	70000066	x	x	x	x				
	Stainless steel look	70000069	x	x	x	x				
	CU (Polished brass)	70000093	x	x	x	x				
	Bronze	70000139	x	x	x	x				
	Dark Bronze	70000140	x	x	x	x				
	Classic Bronze	70000095	x	x	x	x				
	Tar Black	70000106	x	x	x	x				
	Umber Black	70000109	x	x	x	x				
	White	70000072	x	x	x	x				
	Copper	70000156	x	x	x	x				
Neo M-6	Matt chrome	70000062			x	x	x	x	x	x
	Glossy chrome	70000067			x	x	x	x	x	x
	Stainless steel look	70000070			x	x	x	x	x	x
	CU (Polished brass)	70000092			x	x	x	x	x	x
	Bronze	70000141			x	x	x	x	x	x
	Dark Bronze	70000142			x	x	x	x	x	x
	Classic Bronze	70000096			x	x	x	x	x	x
	Tar Black	70000107			x	x	x	x	x	x
	Umber Black	70000110			x	x	x	x	x	x
	White	70000073			x	x	x	x	x	x
	Copper	70000174			x	x	x	x	x	x

Notice de montage argenta® invisidoor® 2.0

Serrures et gâches

				Adaptateur de serrure	
				Argenta	
Type		Coloris	#	80032026	
X 1	Serrure magnétique AGB	Clé	Chrome mat	80000052	X
			Noir	80000119	X
		Cylindre	Chrome mat	80000056	X
			Noir	80000121	X
		Toilettes/salle de bains	Chrome mat	80000053	X
			Noir	80000120	X
	Argenta	Magnotica Pro	Gris	70001088	X
			Blanc	70001091	X
			Noir	70001090	X
+	+				
X 1	Gâche réglable	Gris	70001088	X	
		Blanc	70001091	X	
		Noir	70001090	X	







Argent Alu: dé referentie voor het openen van deuren
Argent Alu: la référence pour l'ouverture des portes
Argent Alu: die Referenz zum Öffnen von Türen
Argent Alu: the reference for opening doors
Argent Alu: lá referencia para abrir puertas

Argent Alu behoudt zich het recht voor om zonder voorafgaande kennisgeving technische wijzigingen aan haar producten aan te brengen.

Argent Alu se réserve le droit d'apporter des modifications techniques à ses produits sans avis préalable.

Argent Alu behält sich das Recht vor, ohne vorherige Ankündigung technische Änderungen an seinen Produkten vorzunehmen.

Argent Alu reserves the right to make technical changes to its products without prior notice.

Argent Alu se reserva el derecho de realizar modificaciones técnicas en sus productos, sin preaviso.

