

SCHUIFDEURBESLAG

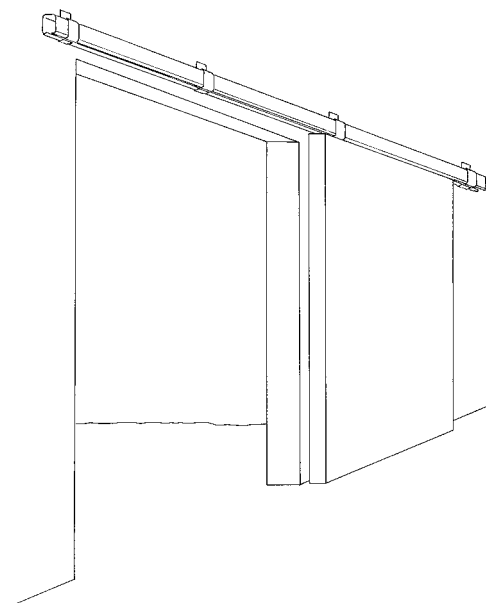
VOOR BOUW EN INDUSTRIE



SCHUIFDEURBESLAG

VOOR BOUW EN INDUSTRIE

INLEIDING



1. Alle rollen zijn **gelagerd** en vanaf serie 120.000 standaard voorzien van **stalen** wielschijven. De speciaal bestudeerde constructie van de loopwielen laat toe een lichte overhelling van het profiel op te vangen zonder dat de rollen eenzijdig belast worden. Voor de serie 120.000, 170.000 en 130.000 zijn de loopwielen gekoppeld. De gesloten lagering van de rollen maakt bijsmering praktisch niet meer nodig. Maar indien de looprollen gebruikt worden bij temperaturen boven de 80°C, is het raadzaam ons te raadplegen. Wij geven de voorkeur aan de dubbele rol, voor een soepele en optimale werking.
2. Op aanvraag kunnen alle rollen met **kunststof** loopwielen geleverd worden. Deze uitvoering waarborgt een meer geruisloze loop. Daarenboven zijn alle rollen met kunststof loopwielen onafhankelijk draaiend.
 - De aanduiding van de rollen met kunststof loopwielen geschiedt door het vervangen van het zesde cijfer "0" van de betrokken rol door het cijfer "5". vb. 124.260 wordt 124.265.
 - De draagkracht van de rollen met kunststof loopwielen is:
 - serie 120.000: zelfde draagkracht als de rollen met stalen loopwielen
 - serie 170.000: 70% van de draagkracht van de rollen met stalen loopwielen
 - serie 130.000: 70% van de draagkracht van de rollen met stalen loopwielen
 - serie 140.000: 50% van de draagkracht van de rollen met stalen loopwielen
3. Alle **geleiders** uit de serie 120.400 en 130.400 worden standaard geleverd met een **geharde stalen rol** op as. Alle geleiders uit de serie 140.400 en 150.400 worden standaard geleverd met een **geharde stalen rol op naaldlagers**. Op aanvraag wordt deze stalen rol vervangen door een rol uit **kunststof**. De aanduiding van een geleider met kunststof rol geschiedt door het vervangen van het zesde cijfer "0" van de betrokken geleider door het cijfer "5". vb. 128.710 wordt 128.715.
4. De aangegeven draagkrachten zijn berekend op het gebruik van een **ophangbeugel om de 60 cm**. Een verbindingsbeugel dient voorzien te worden aan beide uiteinden van het profiel, alsook bij de verbinding van twee profielen. De beugels dienen niet alleen om het profiel te bevestigen, doch tevens om het te ondersteunen. Daarom is het ten stelligste af te raden direct op een profiel te lassen. Gebruik in dit geval steeds lasbeugels.
5. **Nooit meer dan 2 rollen per deur plaatsen**. Indien het draagvermogen van de twee rollen onvoldoende is, moet noodzakelijkerwijs een zwaardere uitvoering gekozen worden.
6. De draagkrachten van de rollen met verlaagde inbouwhoogte is steeds gelijk aan deze van de dubbele rollen.
7. De stoppers worden steeds voor de uiterste beugels geplaatst, zodat bij eventueel loskomen van een stopper deze tot tegen de beugel schuift om alsnog het uitrijden van de rollen te verhinderen.
8. Voor extra zware deuren is het raadzaam ons studiebureau te raadplegen; zie ook onze documentatiefolder "Varia".
9. De principetekening van de series OM DE HOEK SCHUIVEND deurbeslag, VOUWDEURBESLAG en HARMONICADEURBESLAG vindt u van p. 40 tot p. 42. De technische documentaties hiervan zijn terug te vinden op onze website www.rob.be/exterieur

INHOUD

Inleiding	2
RECHTSCHUIVEND DEURBESLAG	
SERIE 110.000 - MAX. 60 kg per vleugel (gegalvaniseerd)	5
loopprofielen	5
onderdelen	5
garnituren	6
SERIE 120.000 (gegalvaniseerd)/120.007 (inox) - MAX. 80 kg (gegalvaniseerd)/180 kg per vleugel (inox)	10
draagbeugels	10
eindstopper	10
rolstelsels	11
schuifglasrollen	12
wagenzeilrollen	12
bevestigingsstukken	13
geleiders	13
inbouwmaten houten deuren	14
inbouwmaten metalen deuren	15
SERIE 170.000 - MAX. 150 kg per vleugel (gegalvaniseerd)	16
draagbeugels	16
eindstopper	16
rolstelsels	17
wagenzeilrol	17
bevestigingsstukken	18
geleiders	18
inbouwmaten houten deuren	19
inbouwmaten metalen deuren	20
SERIE 130.000 (gegalvaniseerd)/130.007 (inox) - MAX. 400 kg (gegalvaniseerd)/600kg per vleugel (inox)	21
draagbeugels	21
eindstopper	21
rolstelsels	22
schuifglasrol.....	23
bevestigingsstukken	24
geleiders	25
inbouwmaten houten deuren	26
inbouwmaten metalen deuren	27

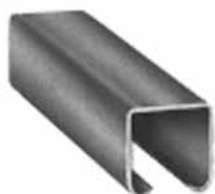
INHOUD

SERIE 140.000 - MAX. 800 kg per vleugel (gegalvaniseerd)	28
draagbeugels	28
eindstopper	28
rolstelsels	29
bevestigingsstukken	29
geleiders	29
inbouwmaten houten deuren	30
inbouwmaten metalen deuren	30
SERIE 250.000 - MAX. 1800 kg per vleugel (geschilderd)	31
draagbeugels	31
eindstopper	31
rolstelsels	32
bevestigingsstukken	32
geleiders	32
inbouwmaten houten deuren	33
inbouwmaten metalen deuren	33
SPECIALE GELEIDERS	34
SPECIALE BEUGELS	35
TOEBEHOREN	36
VALBEVEILIGING	38
HANDGREPEN	39
OM DE HOEK SCHUIVEND DEURBESLAG	40
VOUWDEURBESLAG	41
HARMONICADEURBESLAG	42

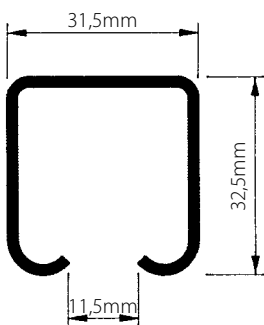
SERIE 110.000

MAX. 60 KG PER VLEUGEL (GEGALVANISEERD)

LOOPPROFIELEN



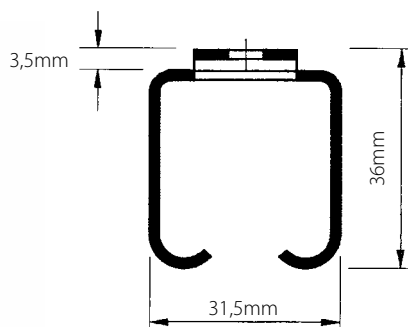
110.000



Het profiel (32,5 x 31,5 x 1,5mm) wordt geleverd in verzinkte uitvoering, procédé sendzimir (Ref. 110.000)



110.200



Het profiel ref. 110.200 is het profiel ref. 110.000 met doorzette plafondplaatjes. Via deze plaatjes wordt het profiel rechtstreeks aan het plafond vastgeschroefd. Door deze doorzetting kunnen de vijskoppen de loop van de rollen nooit hinderen. Wanneer toch muurbevestiging gewenst wordt, kunnen de hoeken ref. 111.170 in de gleuf tussen profiel en plafondplaat worden ingedrukt.

LEVERBARE LENGTEN 110.000 en 110.200:

1,20m - 1,50m - 1,80m - 2,10m - 2,40m - 2,70m - 3,00m
3,30m - 3,60m - 3,90m - 4,20m - 4,50m - 4,80m - 5,10m
5,40m - 5,70m - 6,00m - 6,30m - 6,60m - 6,90m - 7,20m
7,50m - 7,80m - 8,10m

ONDERDELEN



111.130



111.140



111.170



119.610



111.230



111.240



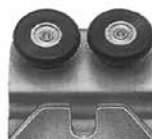
114.110



114.120



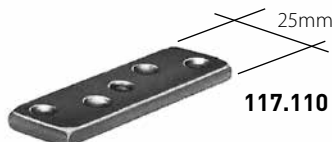
114.110.1



114.120.1



119.315

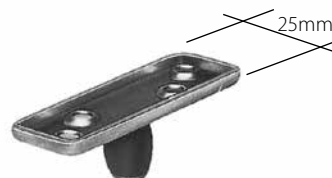


117.110

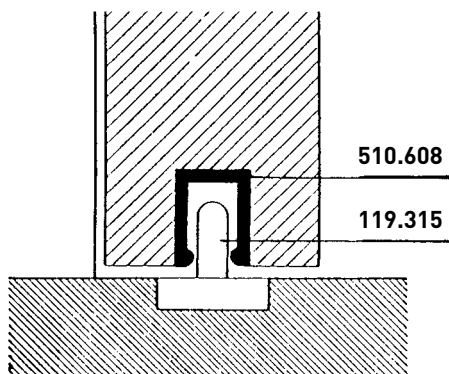
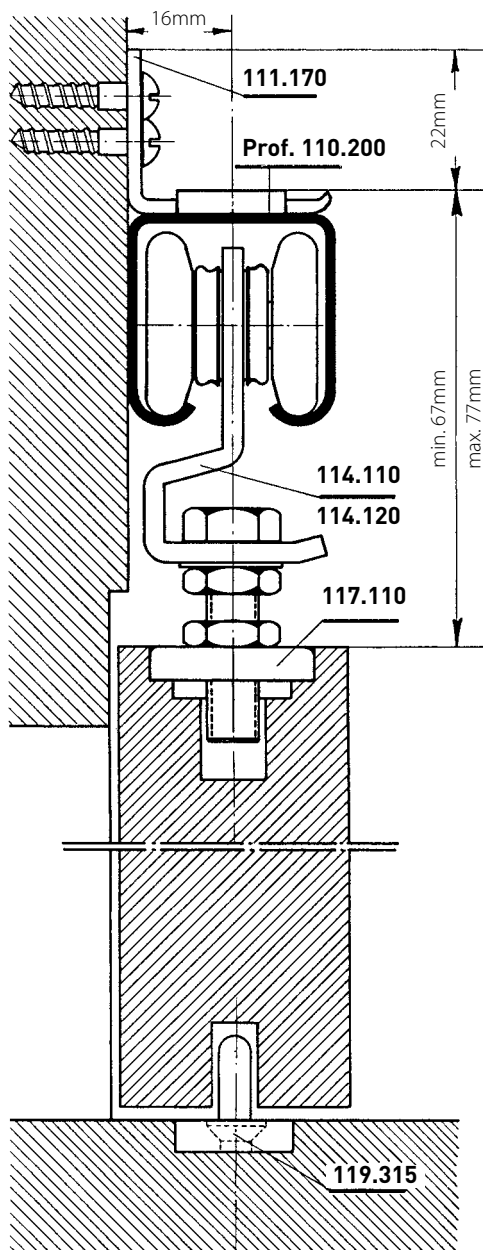


100.110.2

100.150.2



118.110



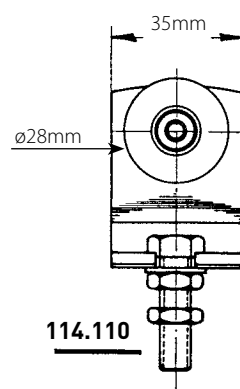
Ref. 100.100
Garnituren enkele rollen
MAX. DEURGEWICHT 40kg

Een garnituur **100.100**,
 verpakt in een plastic zakje, bevat:

- 8 hoeken 111.170
- 2 enkele rollen 114.110
- 2 oplegplaten 117.110
- 2 eindstoppers 119.610
- 1 geleider 119.315
- de bijhorende vijzen

VERPAKKING:

Per 6 garnituren in kartonnen doos.
 Gewicht per doos: 3,750kg



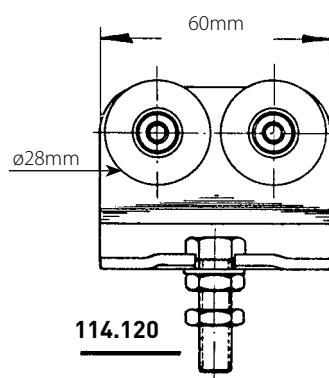
Ref. 100.600
Garnituren dubbele rollen
MAX. DEURGEWICHT 60kg

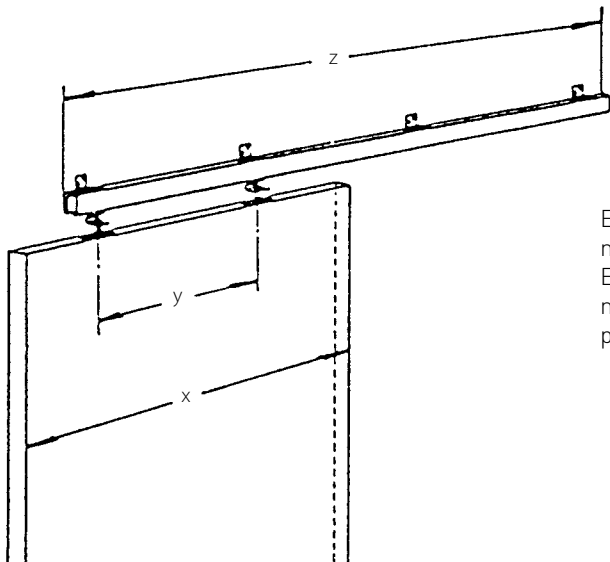
Een garnituur **100.600**,
 verpakt in een plastic zakje, bevat:

- 8 hoeken 111.170
- 2 dubbele rollen 114.120
- 2 oplegplaten 117.110
- 2 eindstoppers 119.610
- 1 geleider 119.315
- de bijhorende vijzen

VERPAKKING:

Per 6 garnituren in kartonnen doos.
 Gewicht per doos: 4,500kg





Elke voorverpakte standaardgarnituur bevat alle onderdelen met de nodige vijzen en is klaar voor plaatsing.

Een aangepaste documentatie, met aanduidingen als deurbreedte, maximum deurgewicht en aanduiding van de nodige ruimte voor plaatsing, is bij elke verpakking ingesloten.

GARNITUREN MET ENKELE ROLLEN

Toegelaten deurgewicht: max. 40kg.

Alle rollen zijn voorzien van kunststof loopschijven, uitgerust met naaldlagers. Deze uitvoering waarborgt een soepele en geruisloze loop van de deur.

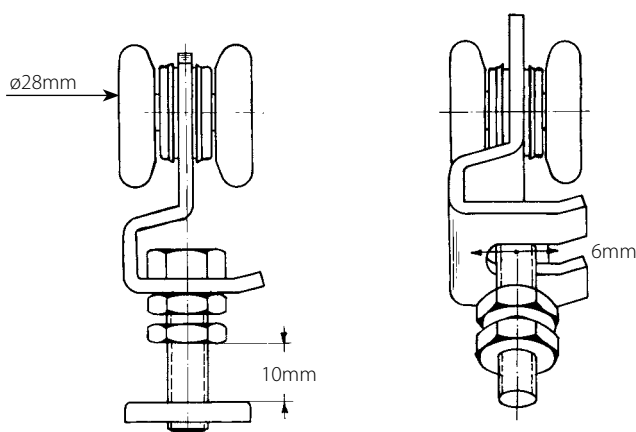
De speciale constructie van de rollen biedt de mogelijkheid op eenvoudige wijze de deur aan de rollen te bevestigen of vrij te maken zonder de rollen uit het profiel te moeten halen.

Na plaatsing kan de deur afgeregeld worden zowel in horizontale als in verticale richting.

Nr	X deurbreedte	Y afstand tus- sen rollen	Z lengte pro- fiel	Gewicht
100.110	51 à 70cm	35cm	1,20m	2,000kg
100.120	71 à 90cm	45cm	1,50m	2,400kg
100.130	91 à 110cm	55cm	1,80m	2,800kg
100.140	111 à 130cm	65cm	2,10m	3,160kg
100.150	131 à 150cm	75cm	2,40m	3,560kg
100.160	151 à 170cm	85cm	2,70m	4,000kg
100.170	171 à 190cm	95cm	3,00m	4,400kg

GARNITUREN MET DUBBELE ROLLEN

Toegelaten deurgewicht: max. 60kg.



Nr	X deurbreedte	Y afstand tus- sen rollen	Z lengte pro- fiel	Gewicht
100.610	51 à 70cm	35cm	1,20m	2,220kg
100.620	71 à 90cm	45cm	1,50m	2,600kg
100.630	91 à 110cm	55cm	1,80m	2,940kg
100.640	111 à 130cm	65cm	2,10m	3,360kg
100.650	131 à 150cm	75cm	2,40m	3,940kg
100.660	151 à 170cm	85cm	2,70m	4,320kg
100.670	171 à 190cm	95cm	3,00m	4,700kg

LOOPPROFIELEN

120.000 - 170.000 - 130.000 - 140.000 - 250.000

De profielen 120.000, 170.000, 130.000, 140.000, en de profielen 120.400, 130.400, 140.400, 110.600, 120.600, 130.600 en 140.600 worden geleverd in gegalvaniseerde uitvoering, procédé Sendzimir. De profielen 250.000, 150.400 en 150.600 worden geleverd met een laag roestwerende verf en een laag aluminium verf. Op aanvraag kunnen deze profielen warm verzinkt geleverd worden. Om het juiste profiel voor elke montage te bepalen, mag niet uitsluitend rekening gehouden worden met de theoretische draagkracht van dit profiel, maar eerder met het voorhanden zijnde deurtype, met de te gebruiken onderdelen, en met het meer of min intensief gebruik van de deur. Voor de praktische draagkracht: zie verder bij de behandeling van elk deurtype afzonderlijk.

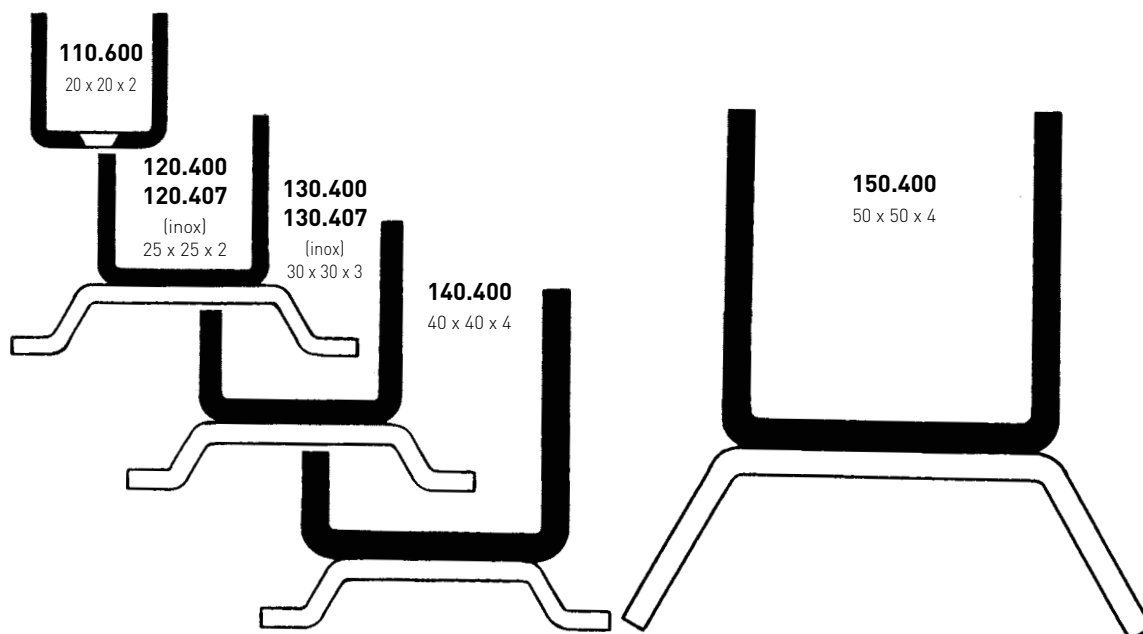
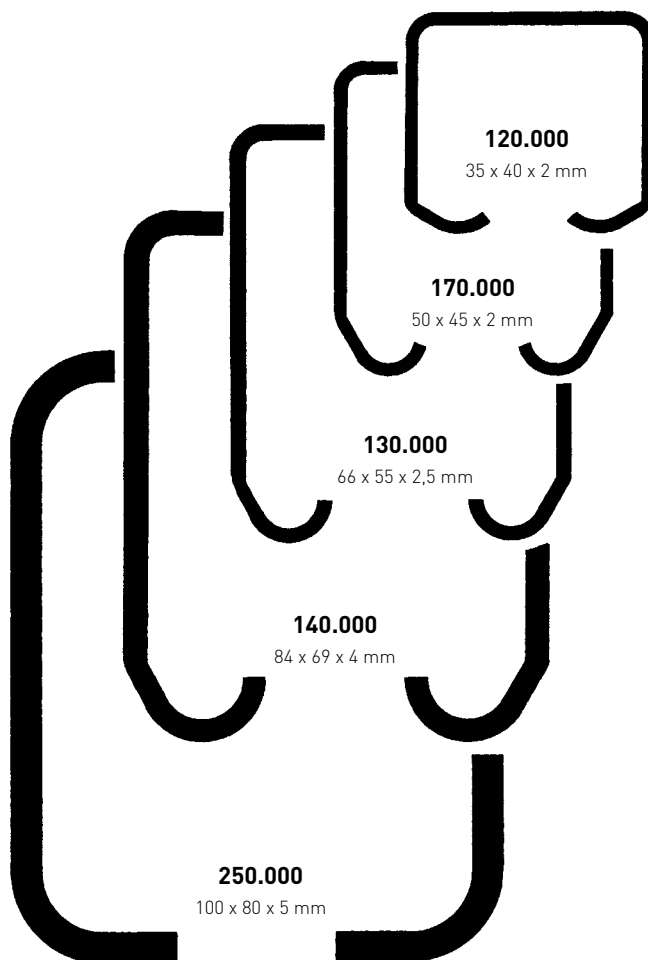
LEVERBARE LENGTEN:

Alle profielen kunnen geleverd worden in lengten van : 7m - 6m - 2 tot 5m per 25cm.

De serie 120.000 - 130.000 is ook leverbaar in inox AISI 304. In een agressieve of zeer hygiënische omgeving, die hoge eisen stelt aan het beslag, staat deze kwaliteit borg voor een lange levensduur.

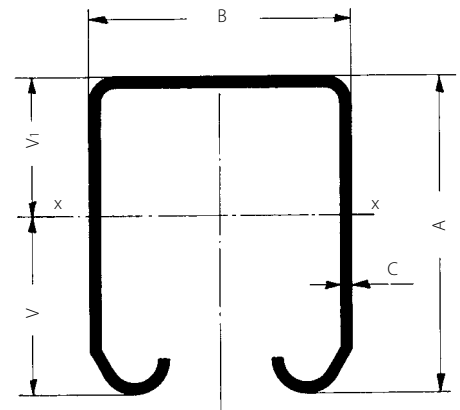
LEVERBARE LENGTEN:

4m - 5m - 6m - 7m.



statische gegevens

Profiel Nr.	120.000 120.007 (inox)	170.000	130.000 130.007 (inox)	140.000	250.000
Afm. A x B x C mm	35 x 40 x 2	50 x 45 x 2	66 x 55 x 2,5	84 x 69 x 4	100 x 80 x 5
Gew. kg/m	2,000	2,500	3,850	8,000	11,300
S cm ²	2,49	3,1	5,07	10,32	14,62
I _x cm ⁴	4	8,4	26,6	85,7	186
V ₁ cm	1,6	2,18	2,9	3,86	4,6
V cm	1,9	2,82	3,7	4,54	5,4
$\frac{I_x}{V}$ cm ³	2,1	2,97	7,2	18,9	34,5



Nr. 120.000	2.000 kg/m	Bovenprofiel
Nr. 120.007	2.000 kg/m	Bovenprofiel inox
Nr. 170.000	2.500 kg/m	Bovenprofiel
Nr. 130.000	3.850 kg/m	Bovenprofiel
Nr. 130.007	3.850 kg/m	Bovenprofiel inox
Nr. 140.000	8.000 kg/m	Bovenprofiel
Nr. 250.000	11.300 kg/m	Bovenprofiel
Nr. 120.200	2.000 kg/m	Bovenprofiel, geboord en verzonken
Nr. 130.200	3.850 kg/m	Bovenprofiel, geboord en verzonken
Nr. 140.200	8.000 kg/m	Bovenprofiel, geboord en verzonken
Nr. 120.400	1.350 kg/m	U-profiel, met steenklauwen en waterafvoergaten
Nr. 130.400	1.900 kg/m	idem
Nr. 140.400	3.000 kg/m	idem
Nr. 150.400	3.800 kg/m	idem
Nr. 110.600	0.820 kg/m	U-profiel, zonder steenklauwen, met schroefgaten en waterafvoergaten
Nr. 120.600	1.350 kg/m	idem
Nr. 130.600	1.900 kg/m	idem
Nr. 140.600	3.000 kg/m	idem
Nr. 150.600	3.800 kg/m	idem
Nr. 120.407	1.350 kg/m	U-profiel (inox), met steenklauwen en waterafvoergaten
Nr. 130.407	1.900 kg/m	idem
Nr. 140.407	3.000 kg/m	idem
Nr. 120.607	1.350 kg/m	U-profiel (inox), zonder steenklauwen, met schroefgaten en waterafvoergaten
Nr. 130.607	1.900 kg/m	idem
Nr. 140.607	3.000 kg/m	idem

SERIE 120.000 MAX 80 KG PER VLEUGEL (GEGALVANISEERD)

SERIE 120.007 MAX 180 KG PER VLEUGEL (INOX)

DRAAGBEUGELS

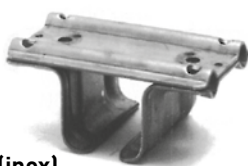
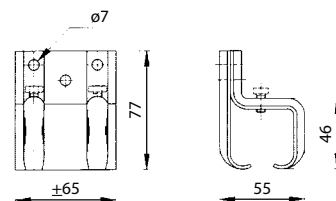
DE AANGEGEVEN DRAAGKRACHTEN ZIJN BEREKEND OP HET GEBRUIK VAN EEN BEUGEL OM DE 60 CM



121.110
121.117 (inox)
Muurbeugel



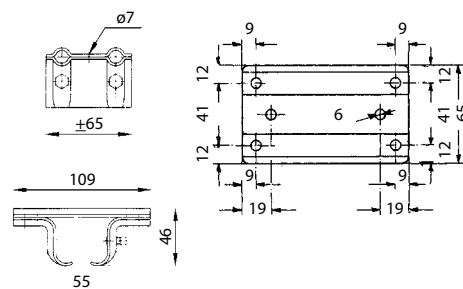
121.120
121.127 (inox)
Verbindingsmuurbeugel



121.210
121.217 (inox)
Plafondbeugel



121.220
121.227 (inox)
Verbindingsplafondbeugel



121.130.1
121.137.1 (inox)
Lasbeugel



121.290
121.297 (inox)
Verbindingslasbeugel

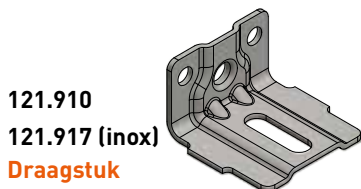
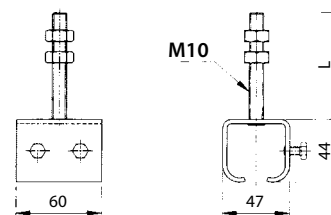


121.310
121.317 (inox)
Beugel op draadas

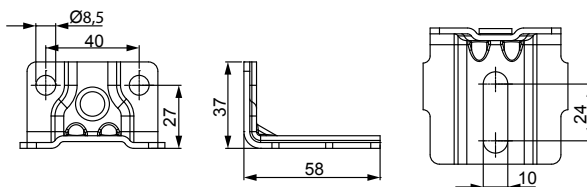
N°	Draadas L: Aslengte
121.310	75 mm
121.310.012	120 mm
121.310.015	150 mm
121.310.020	200 mm



121.320
121.327 (inox)
Verbindingsbeugel op draadas



121.910
121.917 (inox)
Draagstuk



EINDSTOPPER



129.610
129.617 (inox)
Stopper



ROLSTELSELS

DRAAGVERMOGEN:

Enkele rol 124.110 en 124.210: max. 60 kg/vleugel
Dubbele rol 124.160 en 124.260 max. 80 kg/vleugel
MAXIMUM DEURHOOGTE: 2,50m

OPM. : lees ook de inleiding pagina 2

Voor het inox gamma:

- De maximale draagkrachten liggen hoger dan deze uit het standaard gamma.
- Alle rollen zijn verkrijgbaar met inox of kunststof wielschijven. De draagkracht van kunststof wielschijven is kleiner; kunststof wielschijven garanderen een geruislozere loop.
- Alle rollen zijn uitgerust met afgeschermd kogellagers (Chroomstaal Afnor 100Cr6).
Op aanvraag kunnen inox kogellagers voorzien worden.



124.110

124.117 (inox, stalen lagers)

124.117.02 (inox, inox lagers)

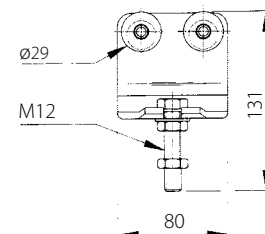
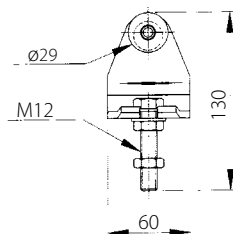
Rol met vaste bout



124.160

124.167 (inox, stalen lagers)

124.167.02 (inox, inox lagers)



124.210

124.217 (inox, stalen lagers)

124.217.02 (inox, inox lagers)

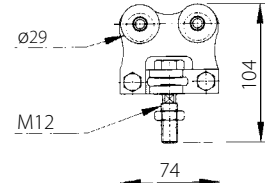
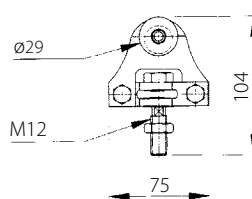
Rol met draaibout



124.260

124.267 (inox, stalen lagers)

124.267.02 (inox, inox lagers)



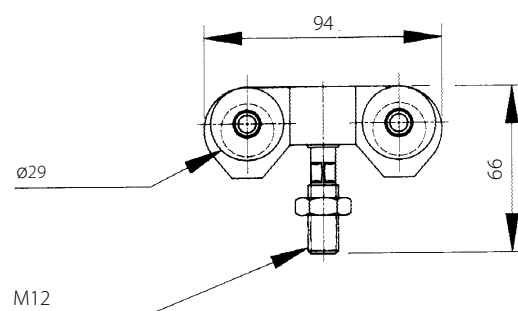
124.250

124.257 (inox, stalen lagers)

124.257.02 (inox, inox lagers)

Rol met verlaagde inbouwhoogte

Bij geringe plaatsruimte boven de deur, is het soms aangeraden de rol 124.250 te gebruiken in vervanging van de rol 124.110, 124.160, 124.210 en 124.260. Bij dergelijke montage is de noodzakelijke plaatsruimte boven de deur verminderd met 35 mm.



Rol	Gegalvaniseerd met stalen wielschijven	Gegalvaniseerd met kunststof wielschijven	Inox met inox wielschijven, stalen lagers	Inox met inox wielschijven, inox lagers	Inox met kunststof wielschijven, stalen lagers
Enkele rol, vaste bout	124.110 max. 60kg	124.115 max. 60kg	124.117 max. 100kg	124.117.02 max. 100kg	124.115.07 max. 60kg
Dubbele rol, vaste bout	124.160 max. 80kg	124.165 max. 80kg	124.167 max. 180kg	124.167.02 max. 180kg	124.165.07 max. 80kg
Enkele rol, draaibout	124.210 max. 60kg	124.215 max. 60kg	124.217 max. 100kg	124.217.02 max. 100kg	124.215.07 max. 60kg
Dubbele rol, draaibout	124.260 max. 80kg	124.265 max. 80kg	124.267 max. 180kg	124.267.02 max. 180kg	124.265.07 max. 80kg
Dubbele rol, verlaagde inbouwhoogte	124.250 max. 80kg	124.255 max. 80kg	124.257 max. 180kg	124.257.02 max. 180kg	124.255.07 max. 80kg

Max. gewicht = gewicht per deur (= 2 rollen)

SCHUIFGLASROLLEN MAX 80 KG PER PANEEL



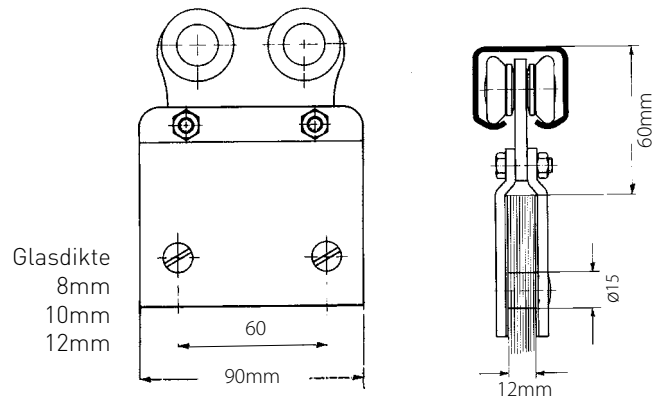
124.715/008
/010
//012

124.715/...

Dubbele akulon rol,
verzinkte klemplaat.

124.717/...

Dubbele akulon rol,
inox klemplaat.

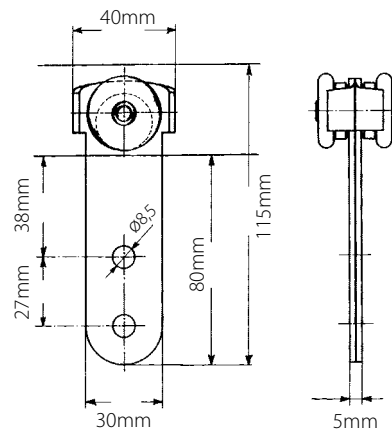


Voor het monteren van speciale schuifglaspanelen, kunnen aangepaste rollen geleverd worden. Indien het mogelijk is bij de bestelling de juiste glasdikte mede te delen, kan de vrije ruimte opgevangen worden met een aangepaste rubberdikte.

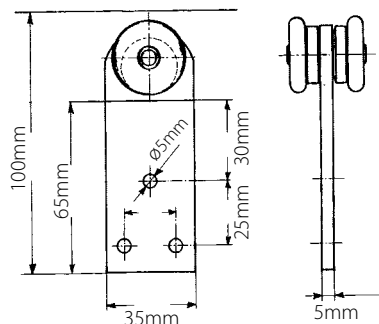
WAGENZEILROLLEN



124.700.110



124.700.095

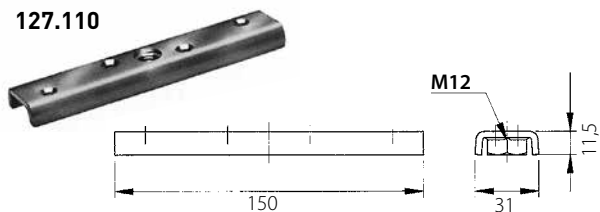


Waar baches, zeilen en zware wanddoeken moeten opgehangen maar ook verschoven kunnen worden, is het zeer belangrijk de juiste en aangepaste rollen te kiezen. Bij dergelijke montages is het steeds wenselijk gebruik te maken van rollen die voorzien zijn van een bufferconstructie. Alleen rollen met een bufferconstructie kunnen het mogelijk maken dat, ook wanneer een groot aantal rollen elkaar moeten doorstoten, nog een soepele loop gewaarborgd blijft.

BEVESTIGINGSSTUKKEN

Oplegplaat

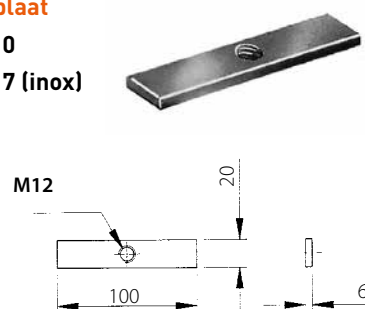
127.110



Oplegplaat

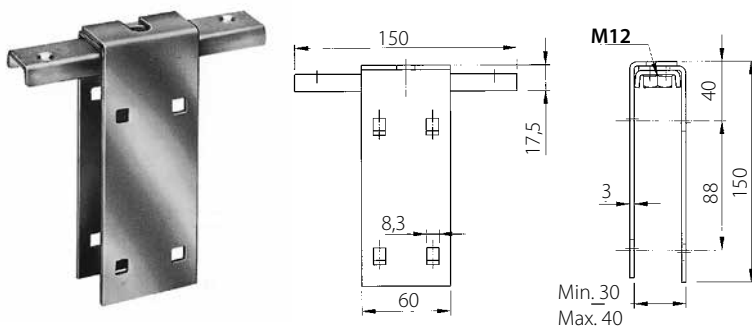
127.610

127.617 (inox)



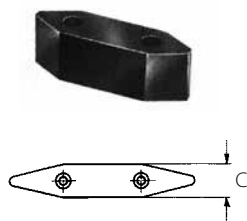
Overlegplaat

127.320

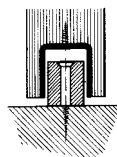
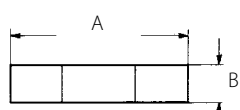


GELEIDERS

Kunststof geleider



129.315 120.600
139.315 130.600



N°	profiel	A	B	C
129.315	120.600	120mm	20mm	19mm
139.315	130.600	120mm	25mm	21mm

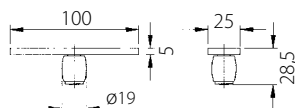
Geleider op plaat GEGALVANISEERD

128.610



INOX

128.617, inox geleider

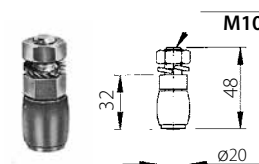


Geleider op draadas GEGALVANISEERD

128.710

INOX

128.717, inox geleider



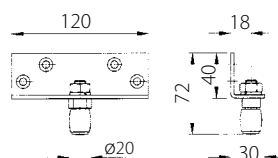
Geleider op hoekijzer GEGALVANISEERD

128.410



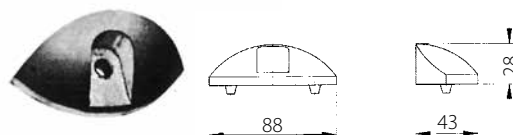
INOX

128.417, inox geleider

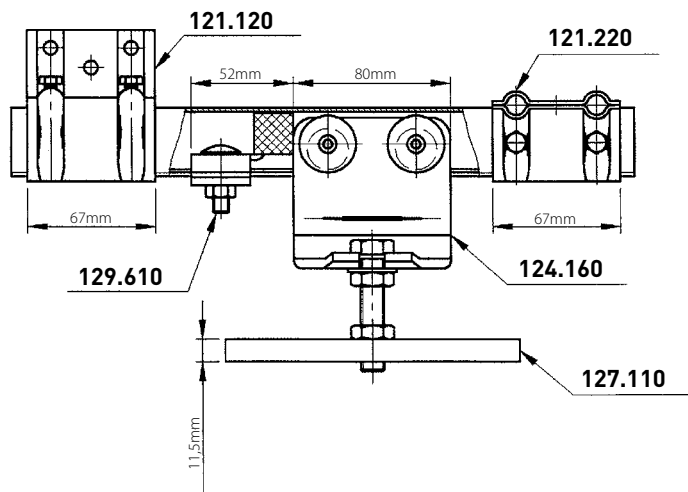


Schildpad geleider

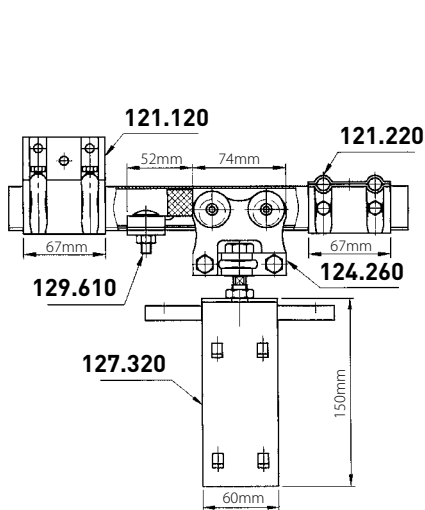
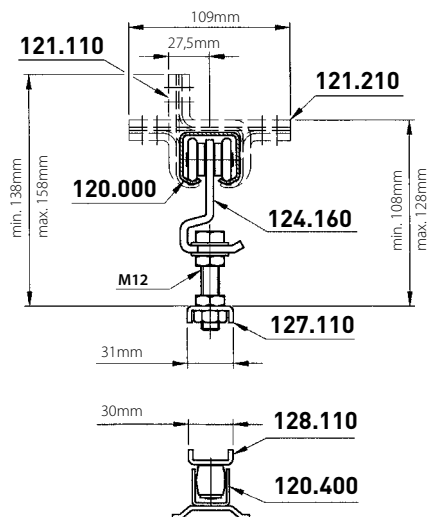
139.365



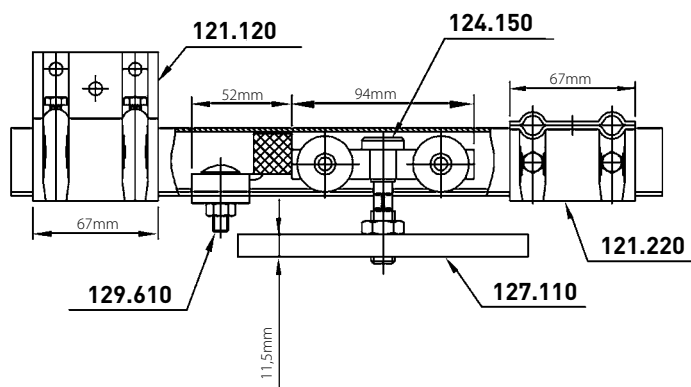
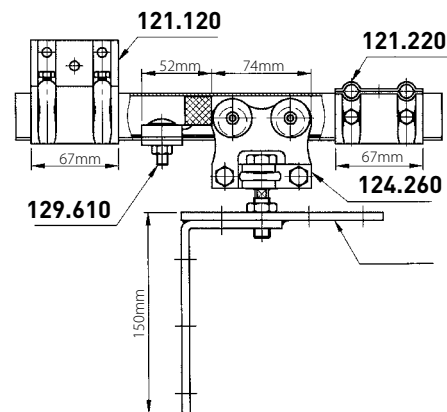
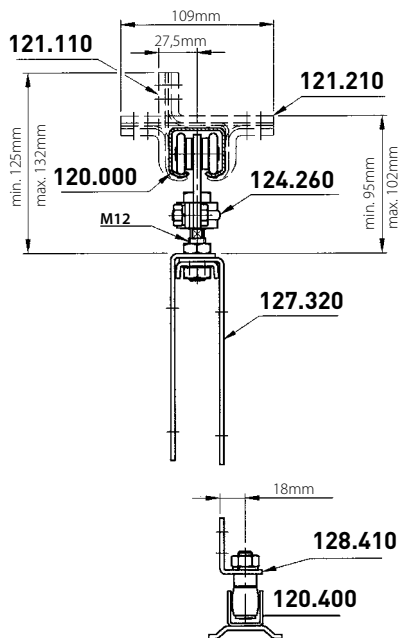
HOUTEN DEUREN: INBOUWMATEN



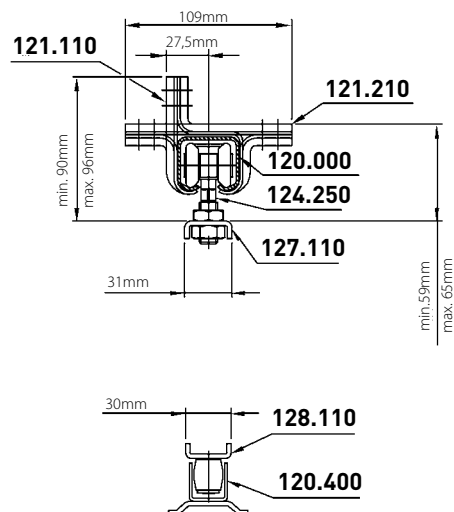
Rol met vaste bout



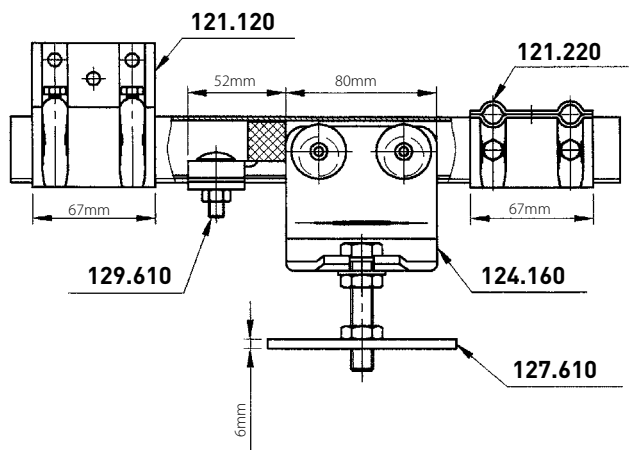
Rol met draibout



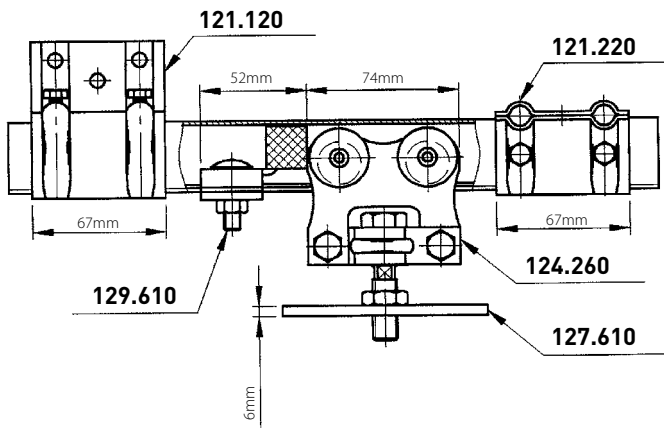
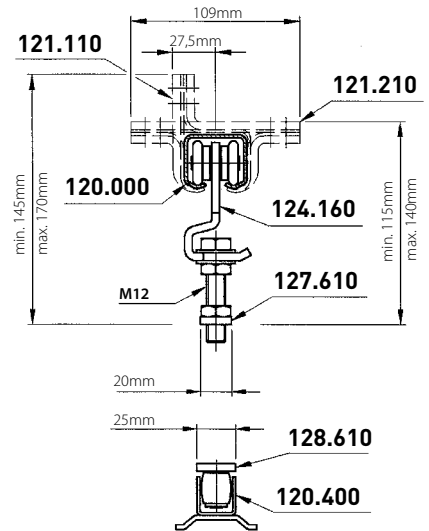
Rol verlaagde inbouwhoogte



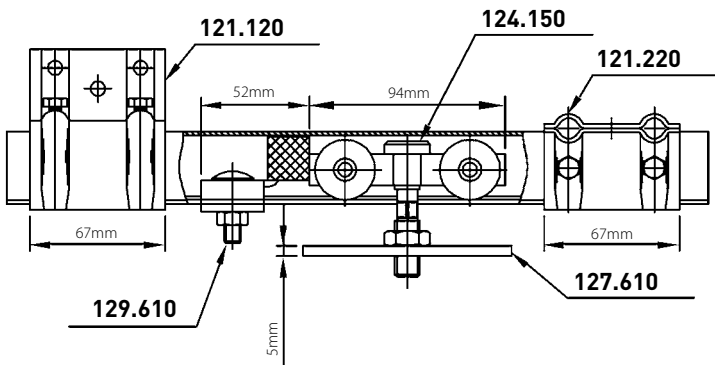
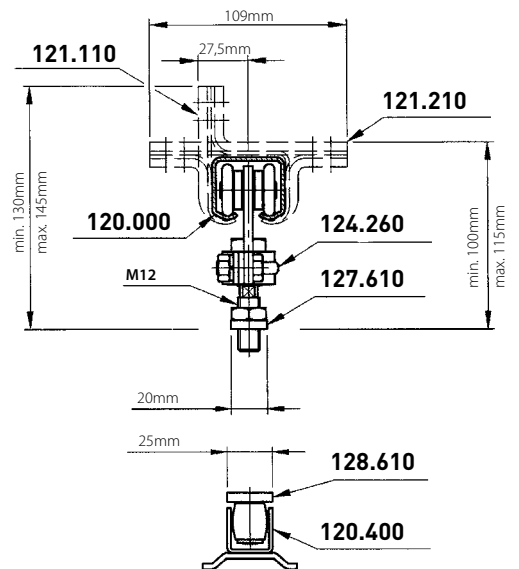
METALEN DEUREN: INBOUWMATEN



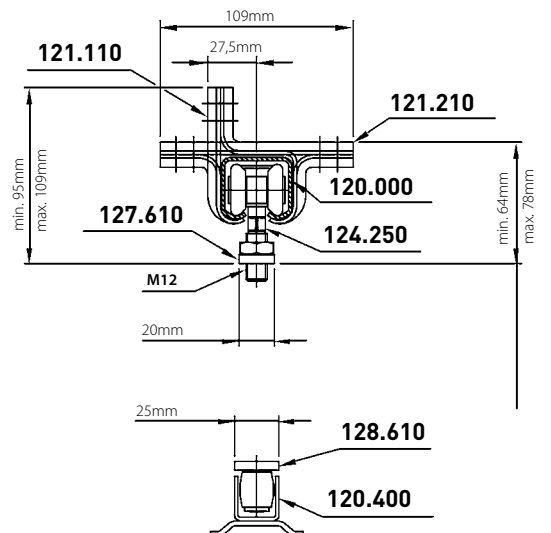
Rol met vaste bout



Rol met draaibout



Rol verlaagde inbouwhoogte

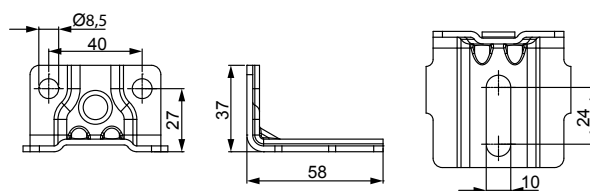
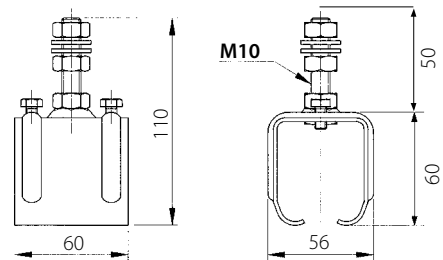
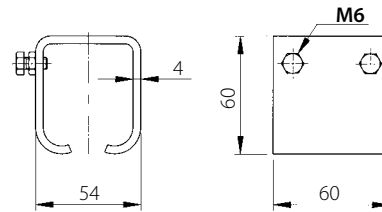
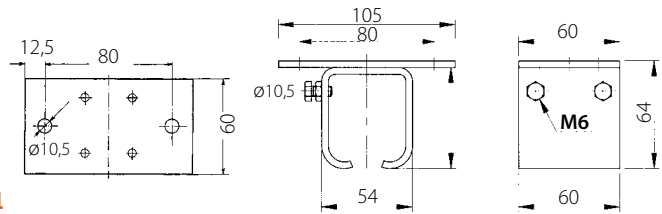
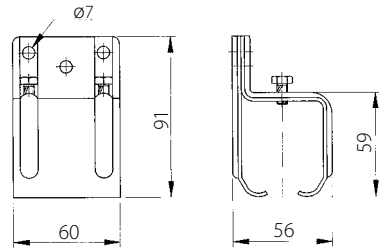


SERIE 170.000

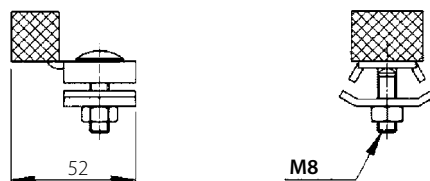
MAX. 150 KG PER VLEUGEL (GEGALVANISEERD)

DRAAGBEUGELS

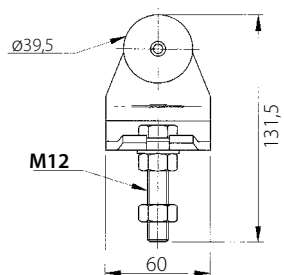
DE AANGEGEVEN DRAAGKRACHTEN ZIJN BEREKEND OP HET GEBRUIK VAN EEN BEUGEL OM DE 60 CM



EINDSTOPPER



ROLSTELSELS



174.110

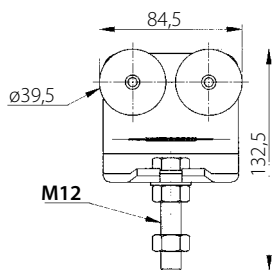
Enkele rol, vaste bout

DRAAGVERMOGEN:

Enkele rol 174.110: max. 100kg/vleugel

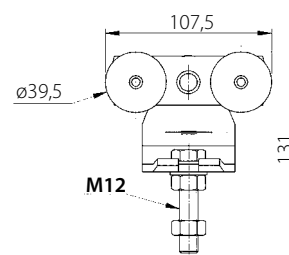
Dubbele rol 174.120 en 174.160: max. 150kg/vleugel

Lees steeds aandachtig de inleiding op pagina 2.



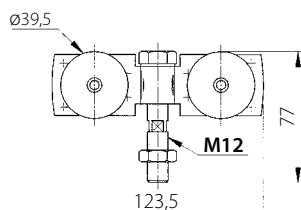
174.120

Dubbele rol, vaste bout



174.160

Dubbele rol, vaste bout



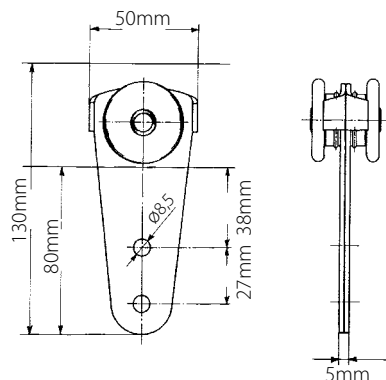
174.250

Dubbele rol, verlaagde inbouwhoogte

Bij geringe plaatsruimte boven de deur, is het soms aan-
geraden de rol 174.250 te gebruiken in vervanging van de rol
174.110, 174.120 of 174.160.

Bij dergelijke montage is de noodzakelijke plaatsruimte
boven de deur verminderd met 50mm.

WAGENZEILROL



174.730

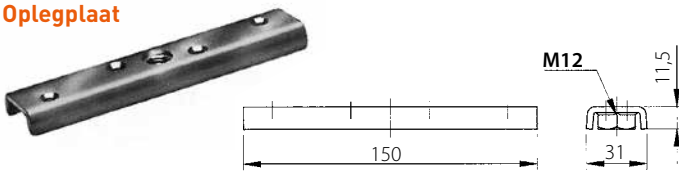
Waar baches, zeilen en zware wanddoeken moeten
opgehangen maar ook verschoven kunnen worden, is het zeer
belangrijk de juiste en aangepaste rollen te kiezen.
Bij dergelijke montages is het steeds wenselijk gebruik te
maken van rollen die voorzien zijn van een bufferconstructie.

Alleen rollen met een bufferconstructie kunnen het mogelijk
maken dat, ook wanneer een groot aantal rollen elkaar moeten
doorstoten, nog een soepele loop gewaarborgd blijft.

BEVESTIGINGSSTUKKEN

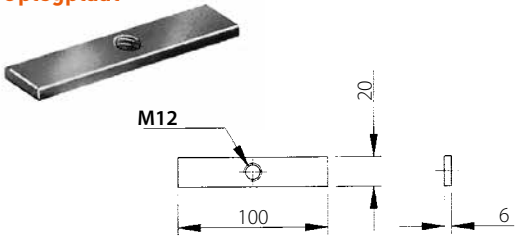
127.110

Oplegplaat



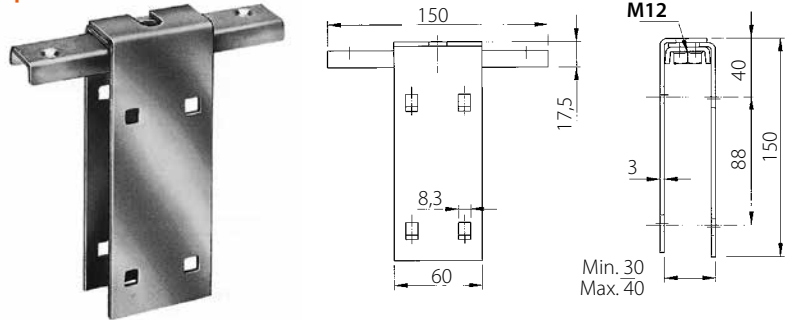
127.610

Oplegplaat



127.320

Overlegplaat



GELEIDERS

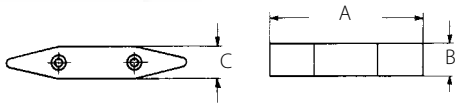
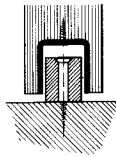


129.315

120.600

139.315

130.600

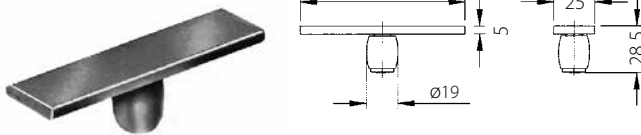


Kunststof geleider

N°	profiel	A	B	C
129.315	120.600	120mm	20mm	19mm
139.315	130.600	120mm	25mm	21mm

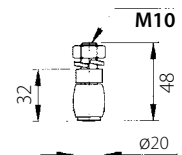
128.610

Geleider op plaat



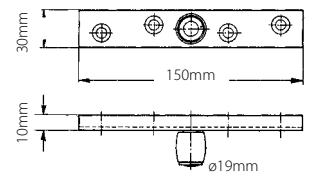
128.710

Geleider op draadas



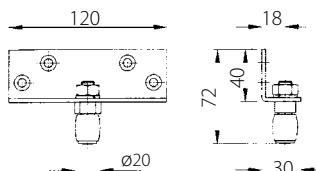
128.110

Geleider op plaat



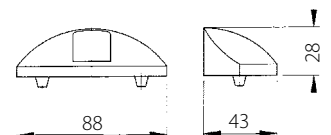
128.410

Geleider op hoekijzer

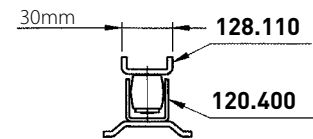
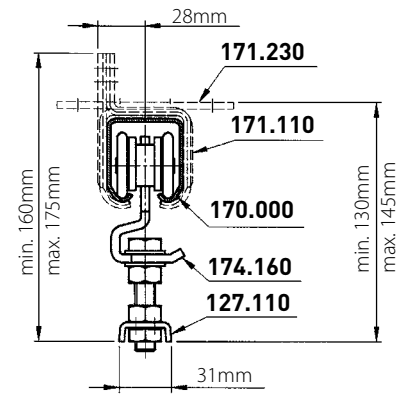
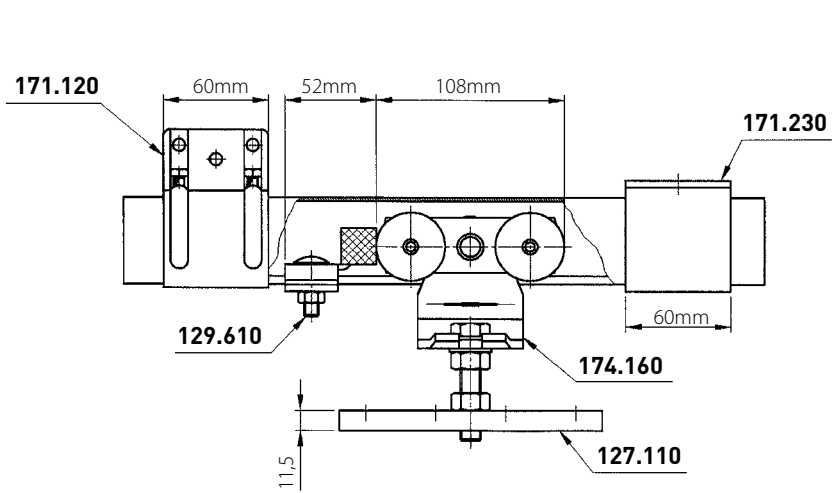


139.365

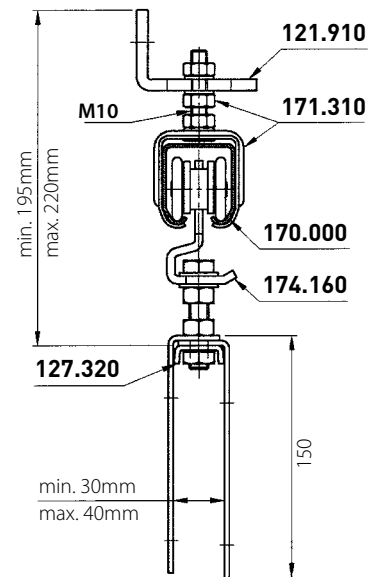
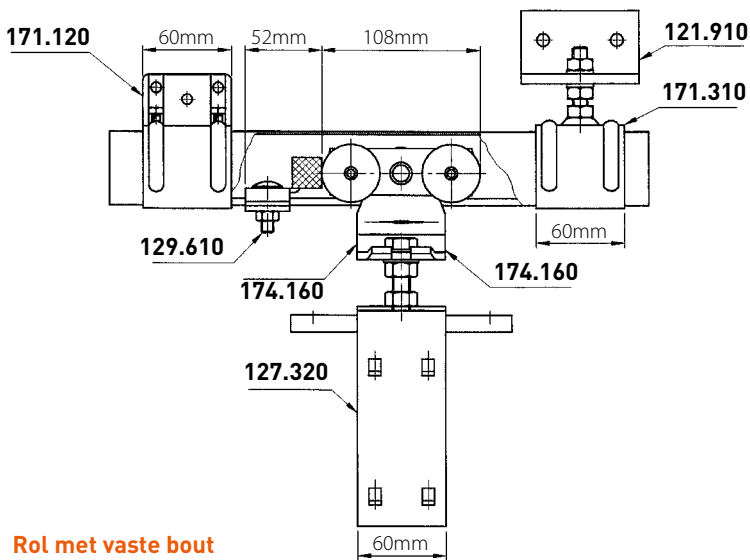
Schildpad geleider



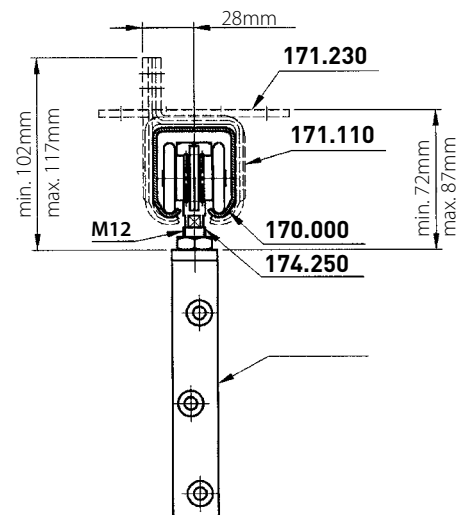
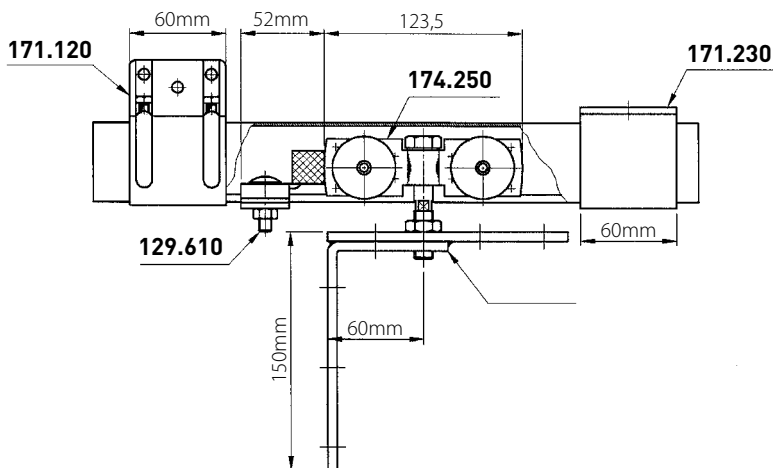
HOUTEN DEUREN: INBOUWMATEN



Rol met vaste bout

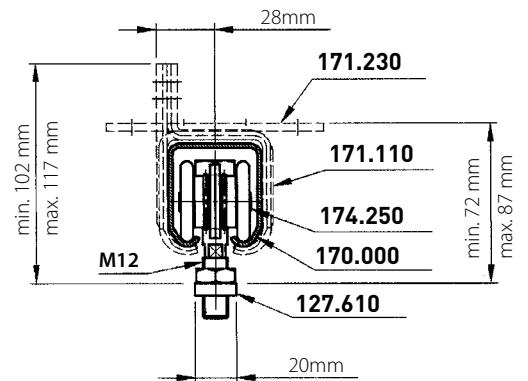
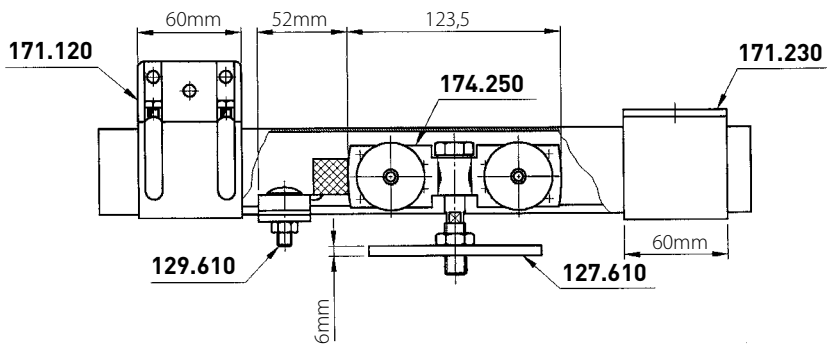
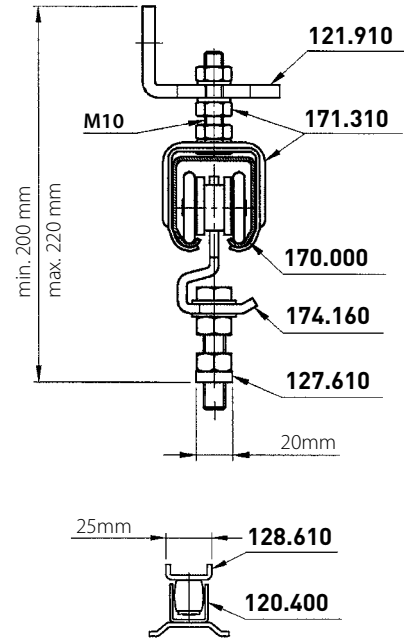
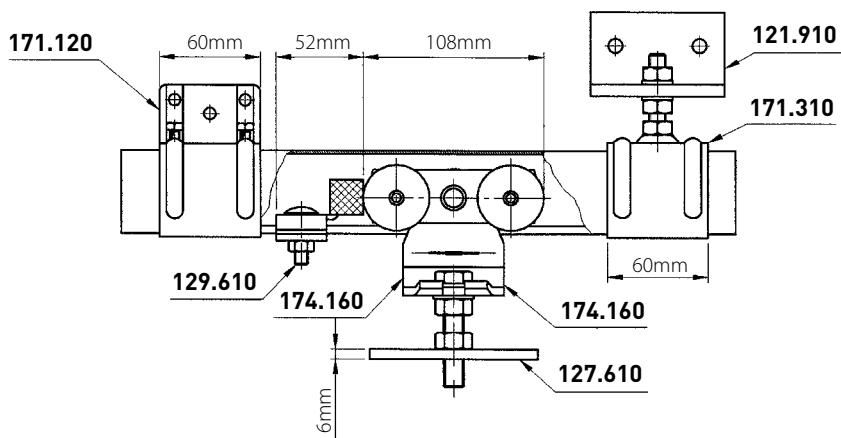


Rol met vaste bout



Rol verlaagde inbouwhoogte

METALEN DEUREN: INBOUWMATEN



SERIE 130.000 MAX 400 KG PER VLEUGEL (GEGALVANISEERD)

SERIE 130.007 MAX 600 KG PER VLEUGEL (INOX)

DRAAGBEUGELS

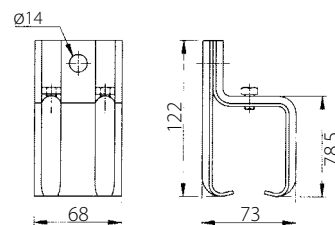
DE AANGEGEVEN DRAAGKRACHTEN ZIJN BEREKEND OP HET GEBRUIK VAN EEN BEUGEL OM DE 60 CM



131.110
131.117 (inox)
Muurbeugel



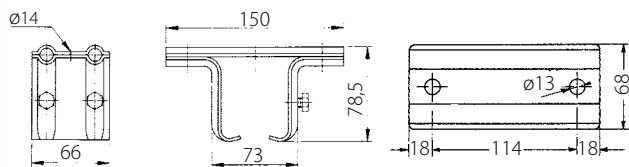
131.120
131.127 (inox)
Verbindingsmuurbeugel



131.210
131.217 (inox)
Plafondbeugel



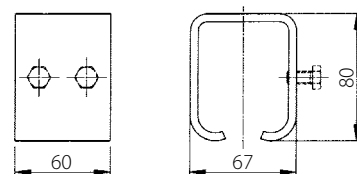
131.220
131.227 (inox)
Verbindingsplafondbeugel



131.130.1
131.137.1 (inox)
Lasbeugel



131.290
131.297 (inox)
Verbindingslasbeugel

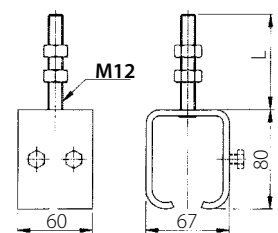


131.310
131.317 (inox)
Beugel op draadas

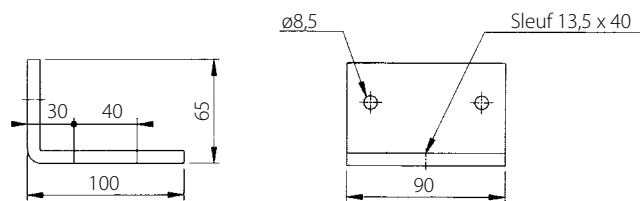


131.320
131.327 (inox)
Verbindingsbeugel op draadas

N°	Draadas L: Aslengte
131.310	75 mm
131.310.012	120 mm
131.310.015	150 mm
131.310.020	200 mm



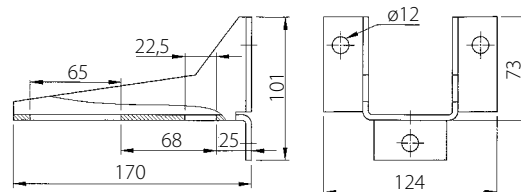
131.910
131.917 (inox)
Draagstuk



131.930
Draagstuk voor 2 beugels op draadas

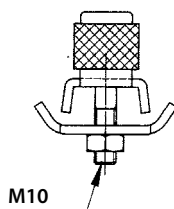
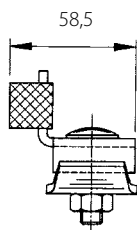


- min. afstand van beugels= 57,5mm. De eerste beugel-aslijn staat hierbij op 41,5mm van de muur.
- max. afstand van beugels= 121mm. De eerste beugel-aslijn staat hierbij op 31mm van de muur.



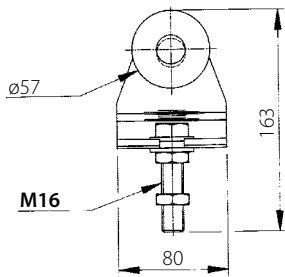
EINDSTOPPER

139.610
139.617 (inox)
Stopper



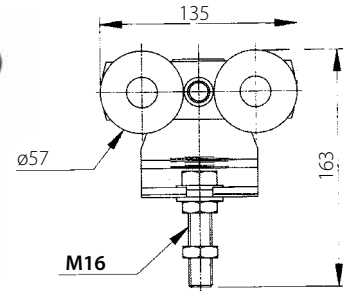
ROLSTELSELS

Rol met vaste bout



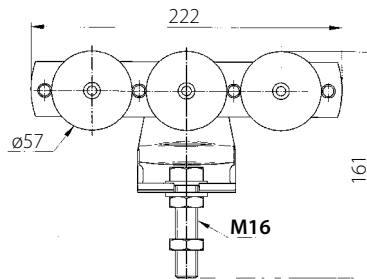
Enkele rol

134.110
134.117 (inox, stalen lagers)
134.117.02 (inox, inox lagers)



Dubbele rol

134.120
134.127 (inox, stalen lagers)
134.127.02 (inox, inox lagers)



Driedubbele rol, vaste bout

134.130

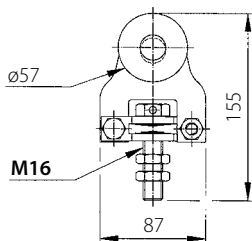
DRAAGVERMOGEN:

Enkele rol 134.110: max. 150kg/vleugel
 Dubbele rol 134.120: max. 300kg/vleugel
 Driedubbele rol 134.130: max. 400 kg/vleugel
 Lees steeds aandachtig de inleiding op pagina 2.

Voor het inox gamma:

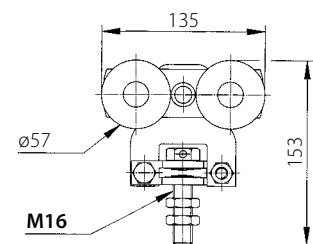
- De maximale draagkrachten liggen hoger dan deze uit het standaard gamma.
- Alle rollen zijn verkrijgbaar met inox of kunststof wielschijven. De draagkracht van kunststof wielschijven is kleiner; kunststof wielschijven garanderen een geruislozere loop.
- Alle rollen zijn uitgerust met afgeschermd kogellagers (Chroomstaal Afnor 100Cr6). Op aanvraag kunnen inox kogellagers voorzien worden.

Rol met draaibout



Enkele rol

134.210
134.217 (inox, stalen lagers)
134.217.02 (inox, inox lagers)



Dubbele rol

134.240
134.247 (inox, stalen lagers)
134.247.02 (inox, inox lagers)

Rol met vaste bout is altijd te verkiezen bij roestvrij staal.

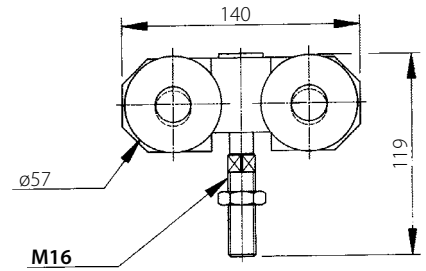
Dubbele rol, verlaagde inbouwhoogte



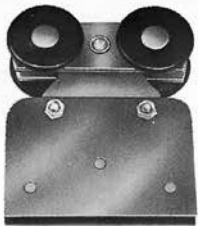
- 134.250**
- 134.257** (inox, stalen lagers)
- 134.257.02** (inox, inox lagers)

Bij geringe plaatsruimte boven de deur, is het soms aangeraden de rol 134.250 te gebruiken in vervanging van de rol 134.110, 134.120.

Bij dergelijke montage is de noodzakelijke plaatsruimte boven de deur verminderd met 45mm.

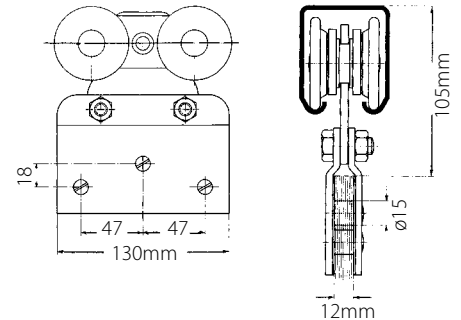


SCHUIFGLASROL



- 134.715.008**
- 134.715.010**
- 134.715.012**
Dubbele akulon
rol, verzinkte
klemplaat.
- 134.717.008**
- 134.717.010**
- 134.717.012**
Dubbele akulon
rol, inox
klemplaat.

Voor het monteren van speciale schuifglaspanelen kunnen aangepaste rollen geleverd worden. Indien het mogelijk is bij de bestelling de juiste glasdikte mee te delen, kan de vrije ruimte opgevangen worden met een aangepaste rubberdikte.

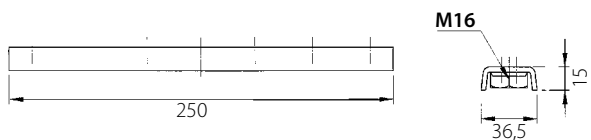


Rol	Gegalvaniseerd met stalen wielschijven	Gegalvaniseerd met kunststof wielschijven	Inox met inox wielschijven, stalen lagers	Inox met inox wielschijven, inox lagers	Inox met kunststof wielschijven, stalen lagers
Enkele rol, vaste bout	134.110 max. 150kg	134.115 max. 105kg	134.117 max. 300kg	134.117.02 max. 300kg	134.115.07 max. 105kg
Dubbele rol, vaste bout	134.120 max. 300kg	134.125 max. 210kg	134.127 max. 400kg	134.127.02 max. 400kg	134.125.07 max. 210kg
Enkele rol, draaibout	134.210 max. 150kg	134.215 max. 105kg	134.217 max. 300kg	134.217.02 max. 300kg	134.215.07 max. 105kg
Dubbele rol, draaibout	134.240 max. 300kg	134.265 max. 210kg	134.247 max. 600kg	134.247.02 max. 600kg	134.245.07 max. 210kg
Dubbele rol, verlaagde inbouwhoogte	134.250 max. 300kg	134.255 max. 210kg	134.257 max. 540kg	134.257.02 max. 540kg	134.255.07 max. 210kg
Driedubbele rol, vaste bout	134.130 max. 400kg	134.135 max. 280kg	-	-	-

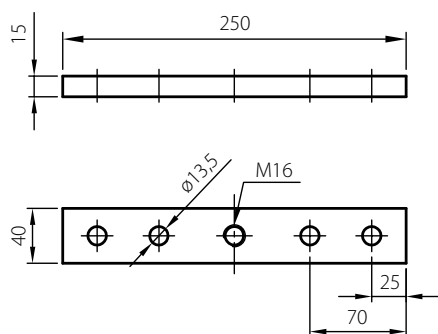
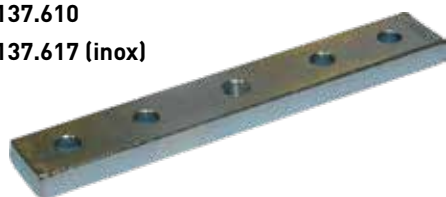
Max. gewicht = gewicht per deur (= 2 rollen)

BEVESTIGINGSSTUKKEN

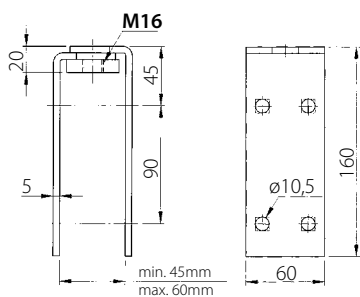
Oplegplaat
137.110



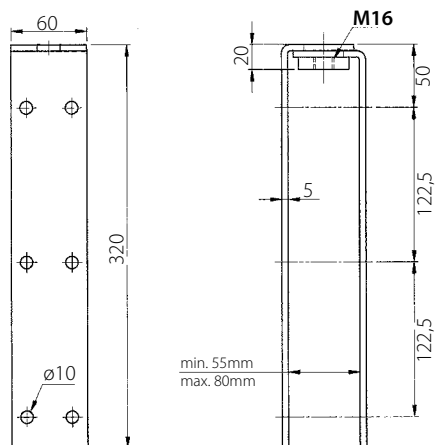
Oplegplaat
137.610
137.617 (inox)



Overlegplaat
137.310

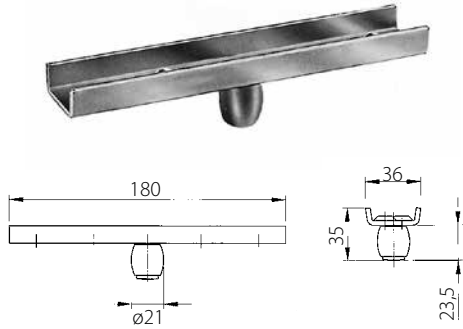


Overlegplaat
137.320



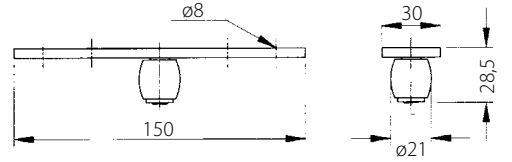
GELEIDERS

Geleider op plaat
138.110



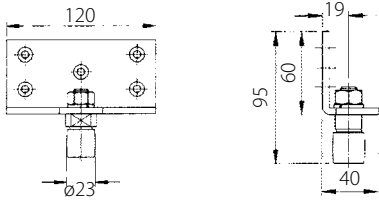
Geleider op plaat
GEGALVANISEERD
138.610

INOX
138.617,inox geleider



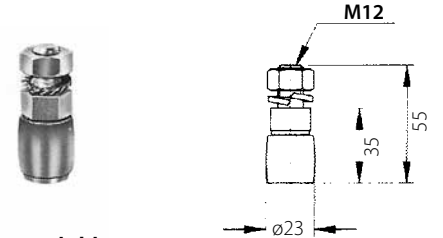
Geleider op hoekijzer
GEGALVANISEERD
138.410

INOX
138.417,inox geleider

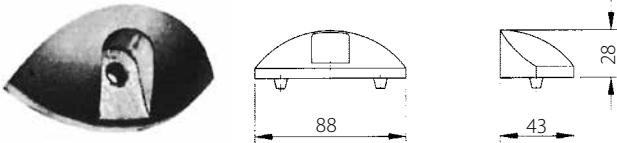


Geleider op draadas
GEGALVANISEERD
138.710

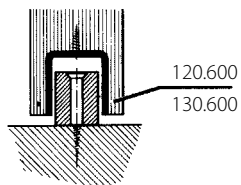
INOX
138.717,inox geleider



Schildpad geleider
139.365

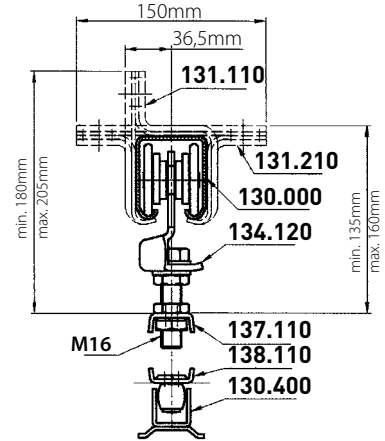
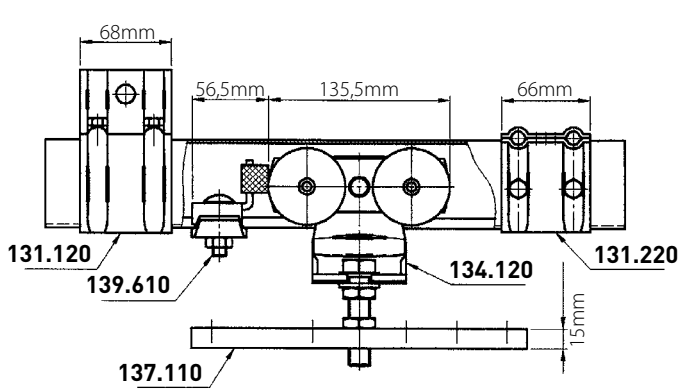


Kunststof geleider
139.315
129.315

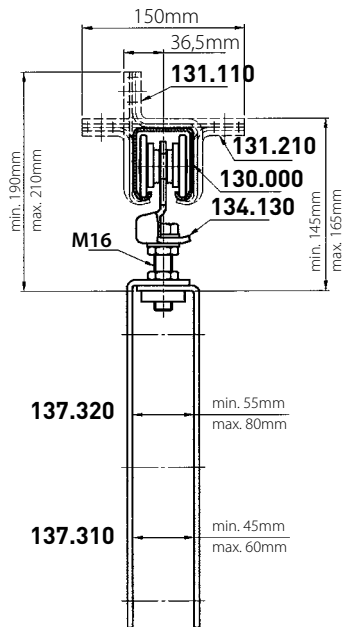
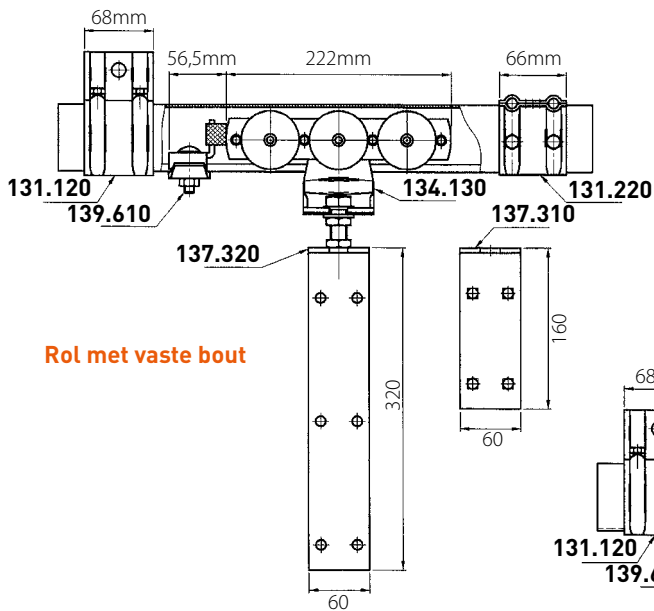


N°	profiel	A	B	C
129.315	120.600	120mm	20mm	19mm
139.315	130.600	120mm	25mm	21mm

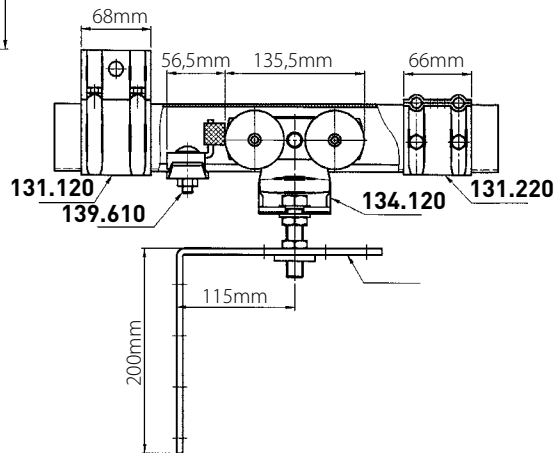
HOUTEN DEUREN: INBOUWMATEN



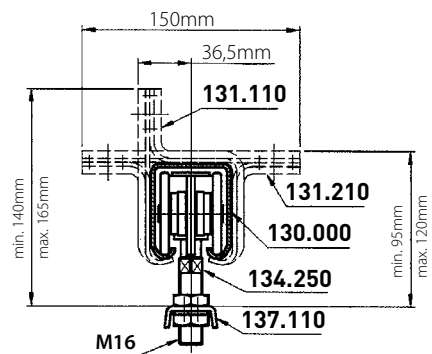
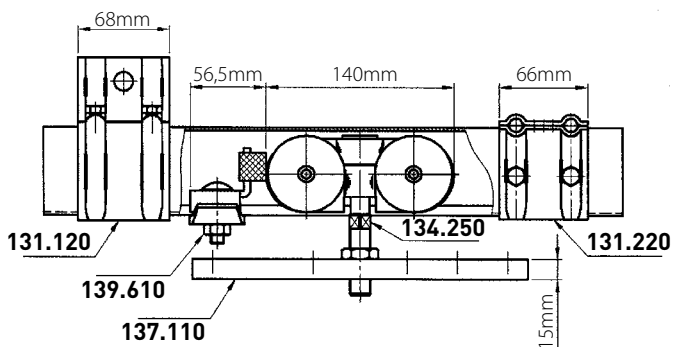
Rol met vaste bout



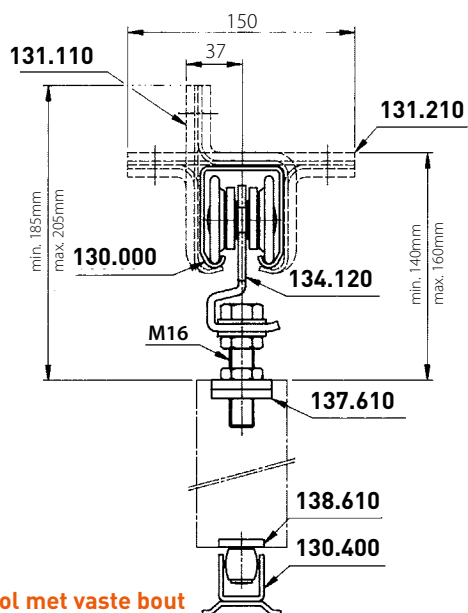
Rol met vaste bout



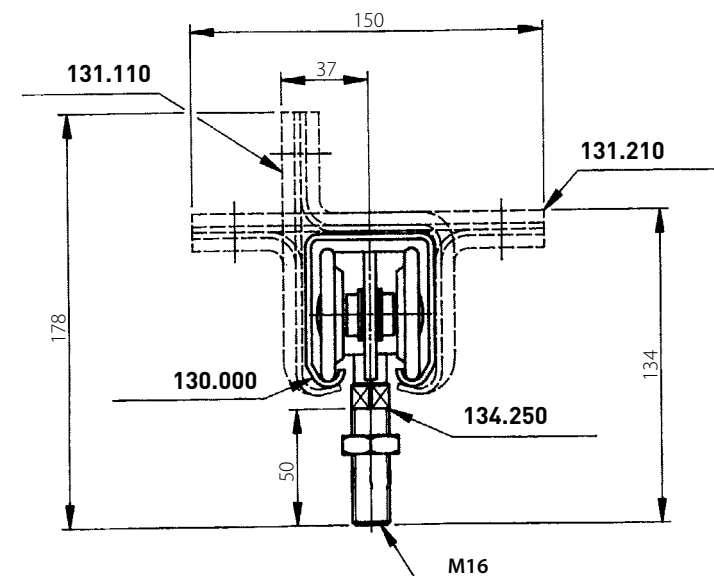
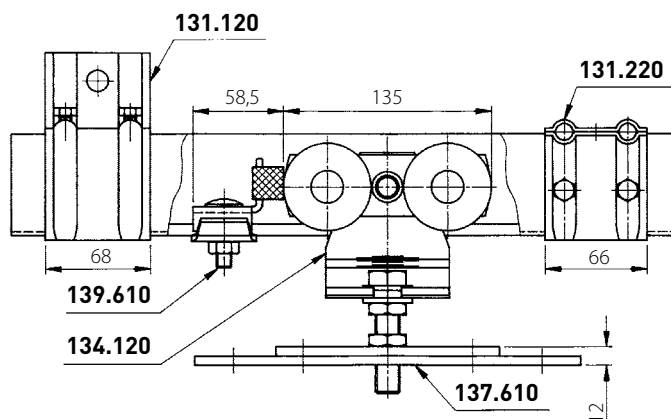
Rol met verlaagde inbouwhoogte



METALEN DEUREN: INBOUWMATEN



Rol met vaste bout



Rol verlaagde inbouwhoogte

SERIE 140.000

MAX. 800 KG PER VLEUGEL (GEGALVANISEERD)

DRAAGBEUGELS

DE AANGEGEVEN DRAAGKRACHTEN ZIJN BEREKEND OP HET GEBRUIK VAN EEN BEUGEL OM DE 60 CM



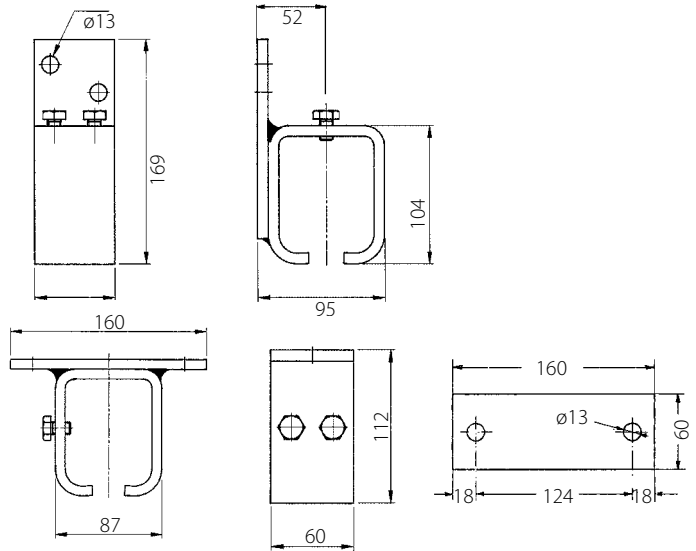
141.130

(Verbindings) muurbeugel



141.140

(Verbindings) muurbeugel



141.230

Plafondbeugel



141.240

Verbindingsplafondbeugel



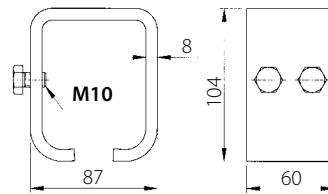
141.130.1

Lasbeugel



141.290

Verbindingslasbeugel



141.310

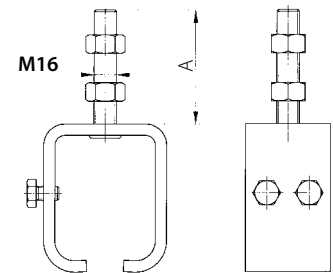
Beugel op draadas



141.320

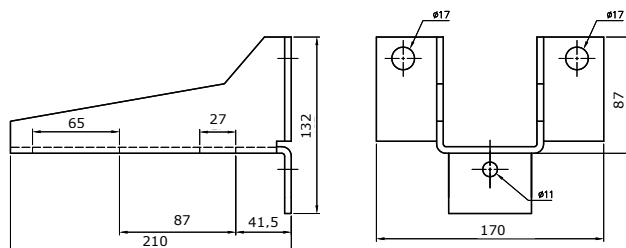
Verbindingsbeugel op draadas

N°	A
141.310	75 mm
141.310.012	120 mm
141.310.015	150 mm
141.310.020	200 mm



141.930

Draagstuk voor 2 beugels op draadas



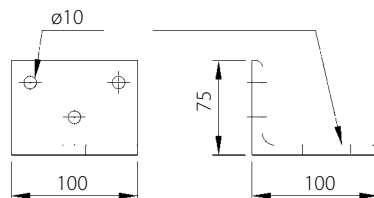
- min. afstand van beugels= 76mm.
De eerste beugelastlijn staat hierbij op 60,5mm van de muur.

- max. afstand van beugels= 136mm.
De eerste beugelastlijn staat hierbij op 49,5mm van de muur.



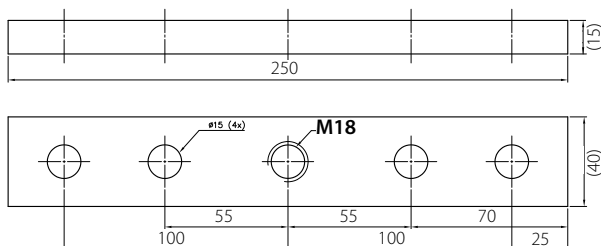
141.910

Draagstuk

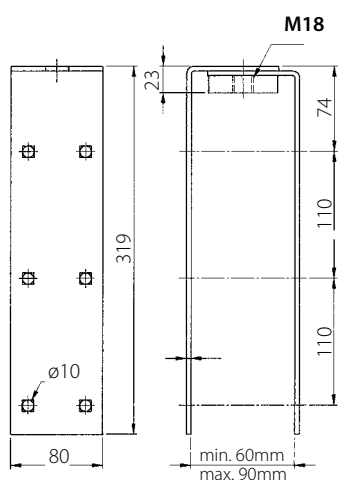


BEVESTIGINGSSTUKKEN

147.610
Oplegplaat

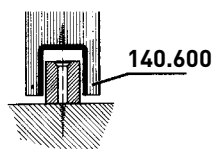
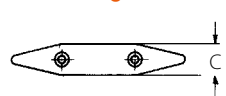


147.320
Overlegplaat



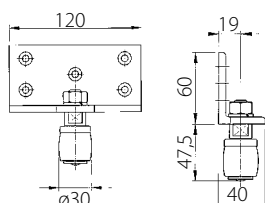
GELEIDERS

149.315
Kunststof geleider

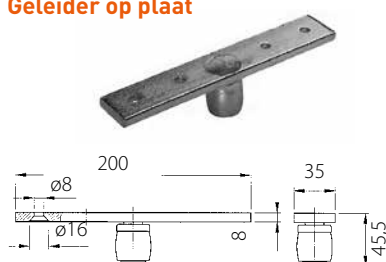


N°	profiel	A	B	C
149.315	140.600	100mm	31,5mm	30mm

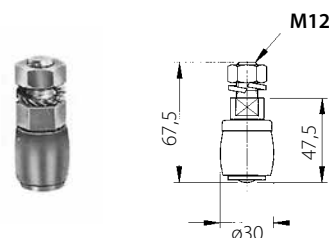
148.410
Geleider op L-ijzer



148.610
Geleider op plaat

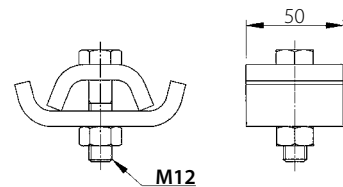


148.710
Geleider op draadas



EINDSTOPPER

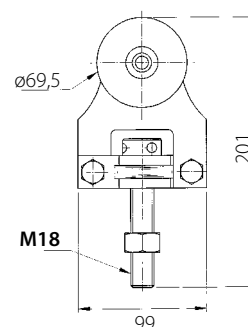
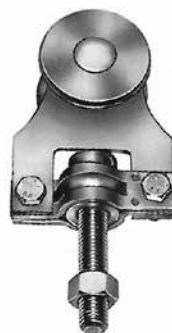
149.610
Stopper



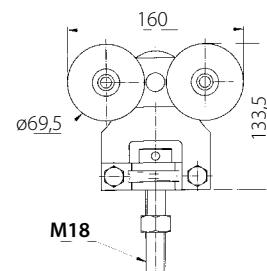
ROLSTELSELS

DRAAGVERMOGEN:
Enkele rol 144.210: max. 400kg/vleugel
Dubbele rol 144.240: max. 800kg/vleugel
Lees steeds aandachtig de inleiding op pagina 2.

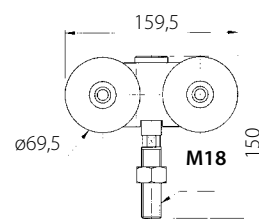
144.210
Enkele rol, draibout



144.240
Dubbele rol, draibout

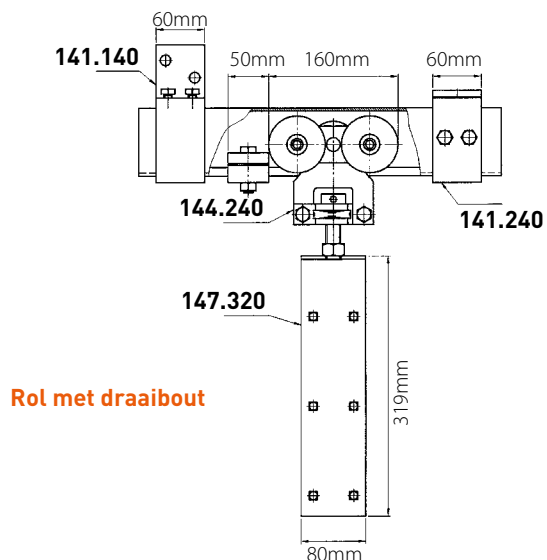


144.250
Rol, verlaagde inbouwhoogte

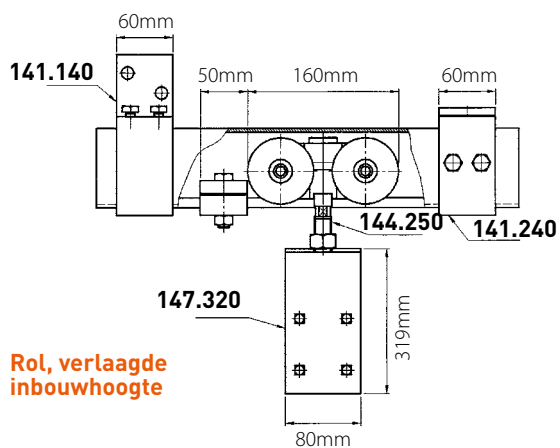
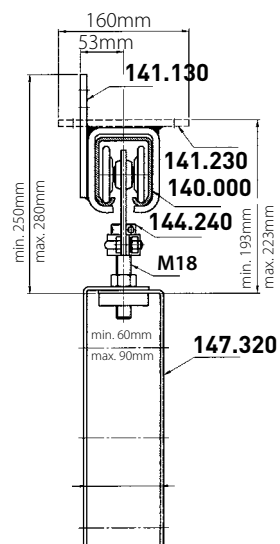


Bij geringe plaatsruimte boven de deur, is het soms aan-
geraden de rol 144.250 te gebruiken in vervanging van de rol
144.240 of 144.210. Bij dergelijke montage is de noodzakelijke
plaatsruimte boven de deur verminderd met 50mm.

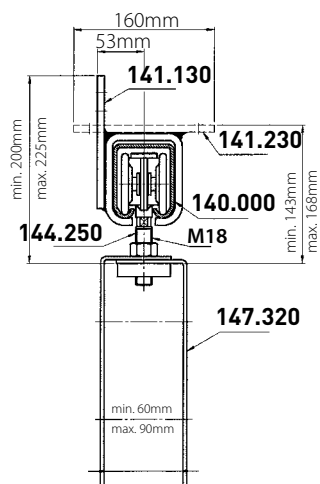
HOUTEN DEUREN: INBOUWMATEN



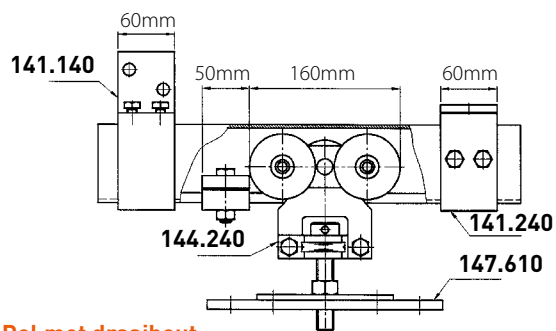
Rol met draibout



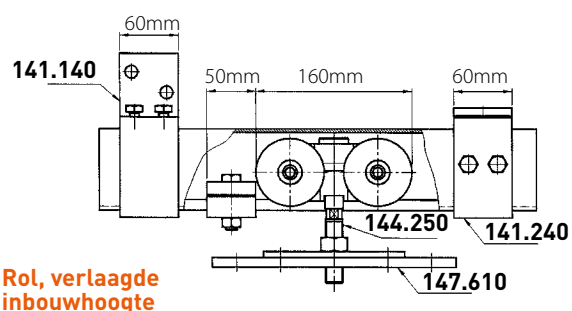
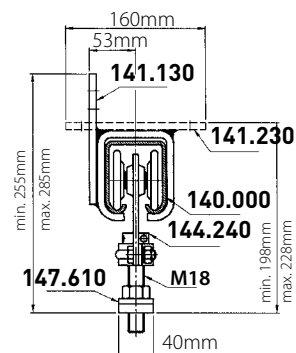
Rol, verlaagde inbouwhoogte



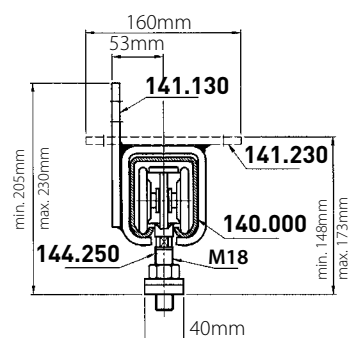
METALEN DEUREN: INBOUWMATEN



Rol met draibout



Rol, verlaagde inbouwhoogte



SERIE 250.000

MAX. 1800 KG PER VLEUGEL (GESCHILDERD)

DRAAGBEUGELS

DE AANGEGEVEN DRAAGKRACHTEN ZIJN BEREKEND OP HET GEBRUIK VAN EEN BEUGEL OM DE 60 CM

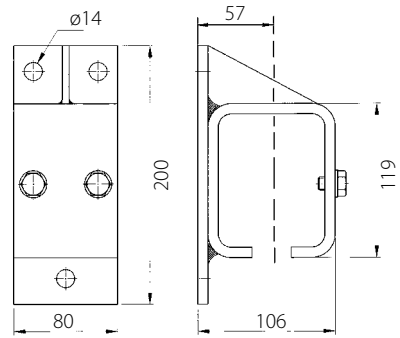


251.130

(Verbindings) muurbeugel



251.140

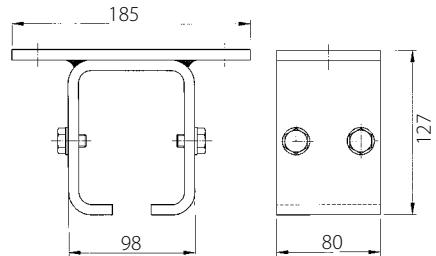


251.230

(Verbindings) plafondbeugel

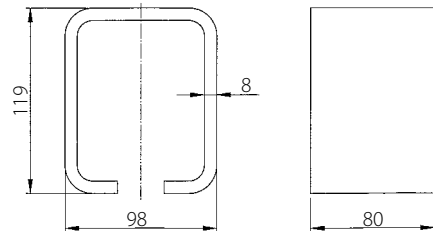


251.240



251.130.1

Lasbeugel



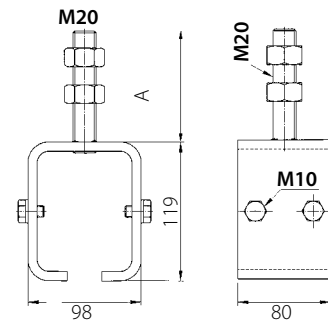
251.310

(Verbindings) beugel op draadas



251.340

N°	A
251.310	95 mm
251.310.012	120 mm
251.310.015	150 mm
251.310.020	200 mm

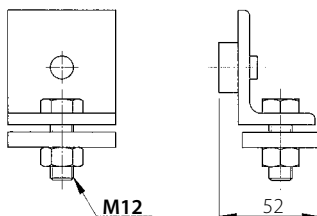


EINDSTOPPER

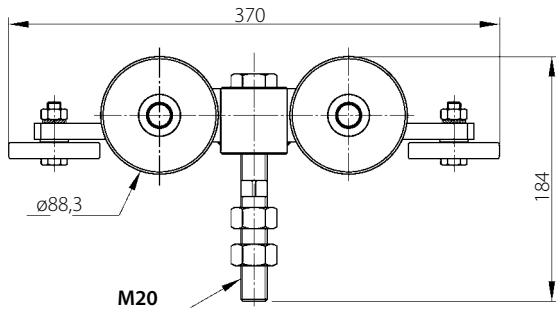


249.610

Stopper



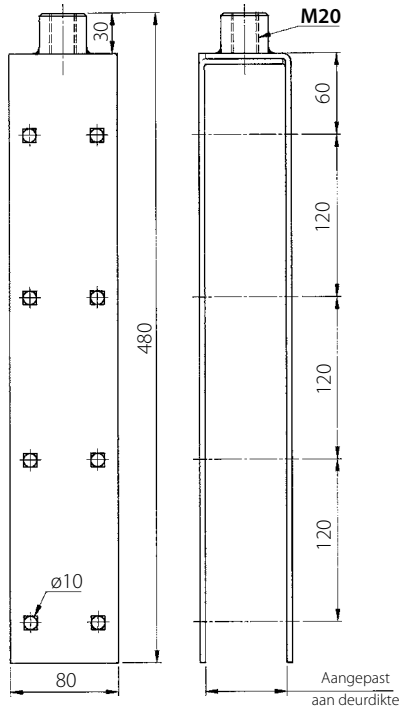
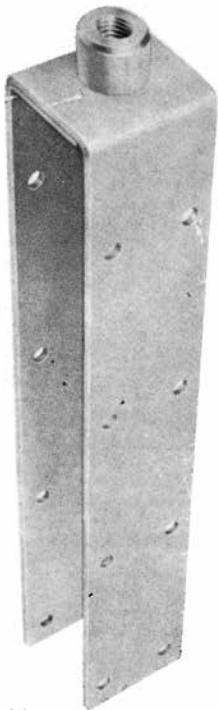
ROLSTELSLS DRAAGVERMOGEN: 1800KG/VLEUGEL



254.120.10

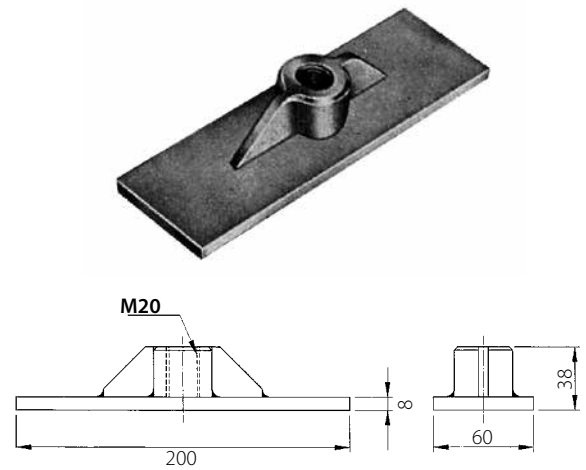
Rol verlaagde inbouwhoogte

BEVESTIGINGSSTUKKEN



157.320

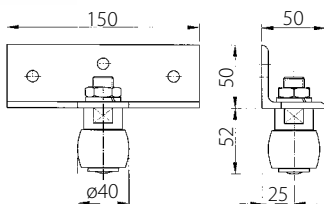
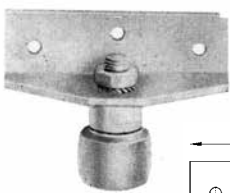
Overlegplaat



157.610

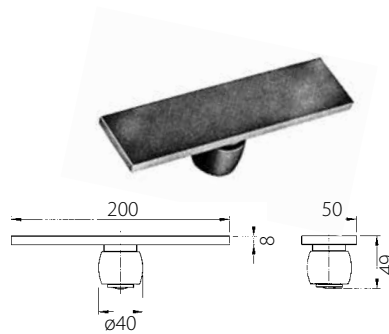
Oplegplaat

GELEIDERS



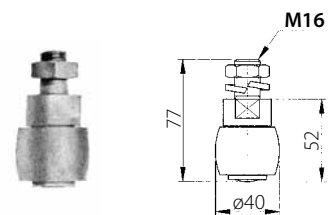
158.410

Geleider op L-ijzer



158.610

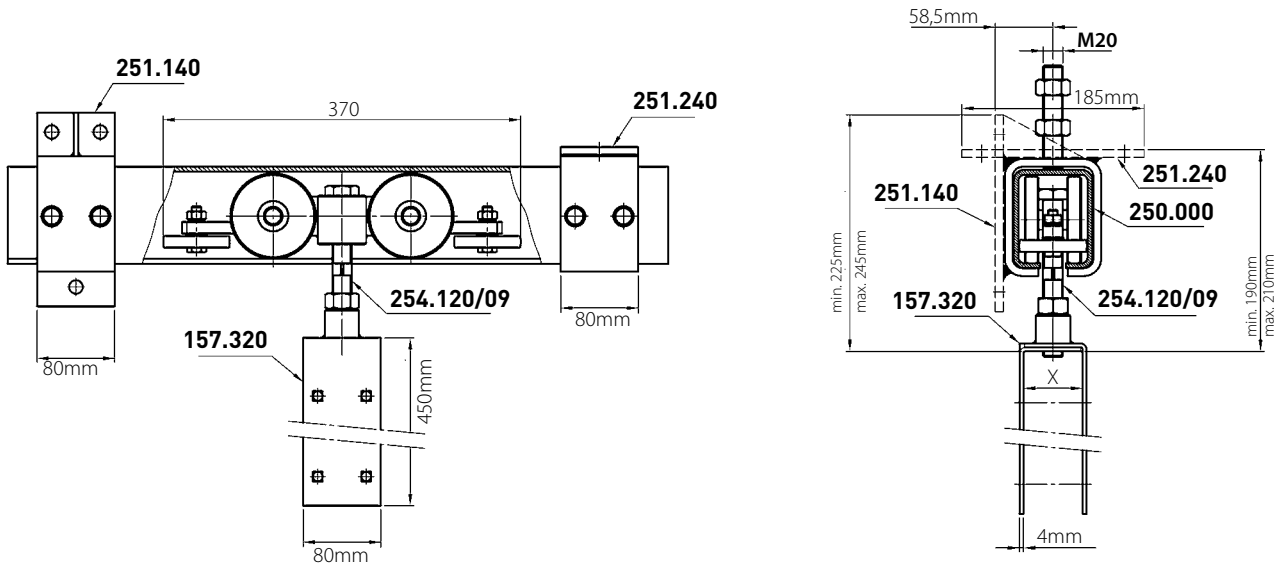
Geleider op plaat



158.710

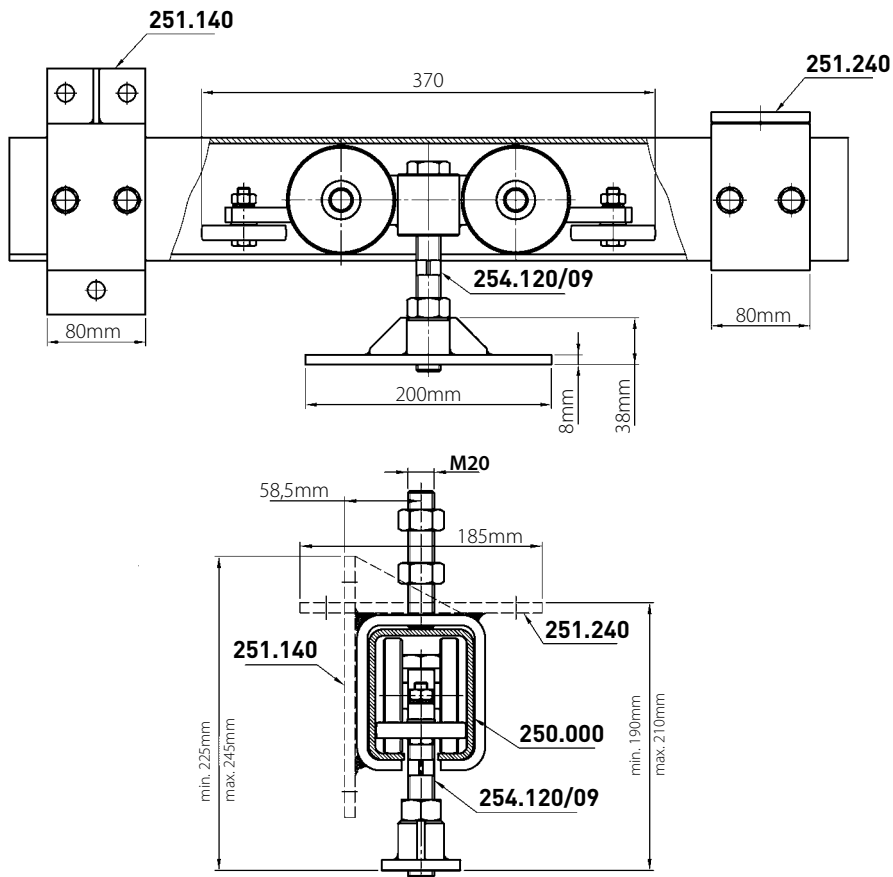
Geleider op draadas

HOUTEN DEUREN: INBOUWMATEN



X = min. 40mm
 De overlegplaat n° 157.320
 wordt gemaakt volgens plan,
 aangepast aan de juiste
 deurdikte.

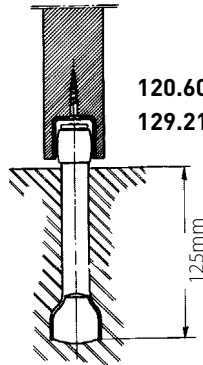
METALEN DEUREN: INBOUWMATEN



SPECIALE GELEIDERS

GELEIDER OP AS

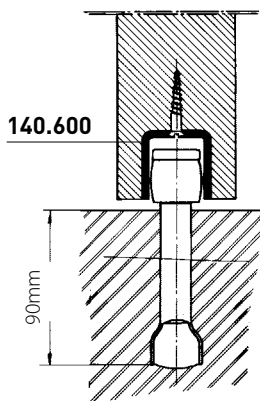
129.210
139.220



120.600-130.600
129.210-139.220

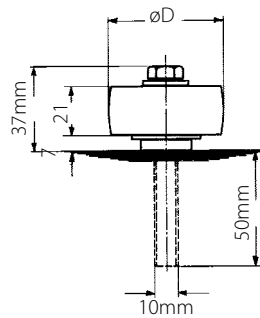
125mm

149.220



140.600

90mm



149.270

149.280

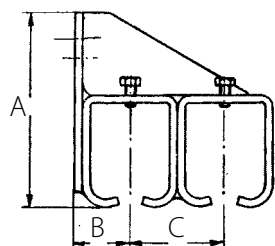
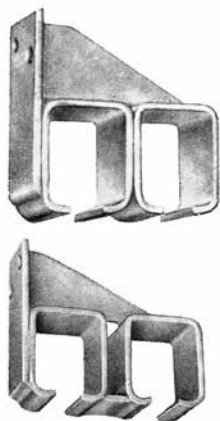
149.290

IJzeren rol nr	Ø	Kunststof rol nr
149.270	40 mm	149.275
149.280	50 mm	149.285
149.290	60 mm	149.295

SPECIALE BEUGELS

DUBBELE MUURBEUGEL

ALLE SPECIALE BEUGELS WORDEN STANDAARD GESCHILDERT GELEVERD.
ANDERE AFWERKINGEN ZIJN BESCHIKBAAR OP AANVRAAG



121.510

131.510

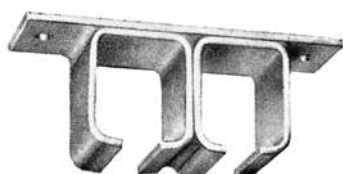
141.510

171.510

Dubbele muurbeugel	A	B	C	Dubbele verbindingsmuurbeugel
121.510	83 mm	27 mm	47 mm	121.520
121.530	83 mm	27 mm	60 mm	121.540
121.550	83 mm	27 mm	70 mm	121.560
131.510	140 mm	40 mm	70 mm	131.520
131.530	140 mm	40 mm	85 mm	131.540
131.550	140 mm	40 mm	95 mm	131.560
131.570	140 mm	40 mm	105 mm	131.580
141.510	170 mm	50 mm	87 mm	141.520
141.530	170 mm	50 mm	95 mm	141.540
141.550	170 mm	50 mm	105 mm	141.560
141.570	170 mm	50 mm	115 mm	141.580
171.510.054	105 mm	31 mm	54 mm	171.520.054
171.510.065	105 mm	31 mm	65 mm	171.520.065
171.510.075	105 mm	31 mm	75 mm	171.520.075
171.510.085	105 mm	31 mm	85 mm	171.520.085
171.510.095	105 mm	31 mm	95 mm	171.520.095
171.510.105	105 mm	31 mm	105 mm	171.520.105

Het gebruik van het draagstuk 131.930 of 141.930 {in combinatie met (verbindings)beugels op draadas} is ten stelligste aan te bevelen. Deze beugels en draagstukken zijn elektrolytisch verzinkt en laten een regeling zowel in de hoogte als in functie van de deurdikte toe.

DUBBELE PLAFONDBEUGEL

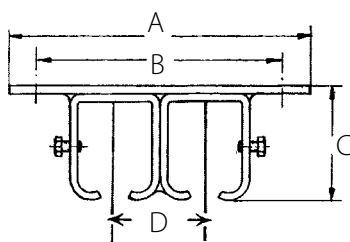


121.610

131.610

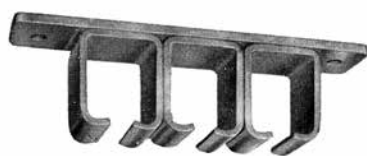
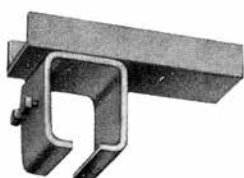
141.610

171.610



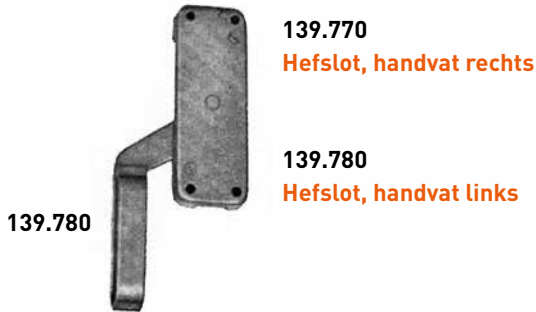
Dubbele plafondbeugel	A	B	C	D	Dubbele verbindingsplafondbeugel
121.610	170 mm	130 mm	48 mm	47 mm	121.620
121.630	170 mm	136 mm	48 mm	60 mm	121.640
121.650	180 mm	146 mm	48 mm	70 mm	121.660
131.610	220 mm	184 mm	88 mm	70 mm	131.620
131.630	220 mm	184 mm	88 mm	85 mm	131.640
131.650	250 mm	214 mm	88 mm	95 mm	131.660
131.670	250 mm	214 mm	88 mm	105 mm	131.680
141.610	245 mm	210 mm	112 mm	87 mm	141.620
141.630	270 mm	235 mm	112 mm	95 mm	141.640
141.650	270 mm	235 mm	112 mm	105 mm	141.660
141.670	290 mm	255 mm	112 mm	115 mm	141.680
171.610.054	170 mm	130 mm	65 mm	54 mm	171.620.054
171.610.065	170 mm	130 mm	65 mm	65 mm	171.620.065
171.610.075	190 mm	165 mm	65 mm	75 mm	171.620.075
171.610.085	190 mm	165 mm	65 mm	85 mm	171.620.085
171.610.095	210 mm	185 mm	65 mm	95 mm	171.620.095
171.610.105	210 mm	185 mm	65 mm	105 mm	171.620.105

ALLE SPECIALE BEUGELS VOLGENS PLAN



TOEBEHOREN

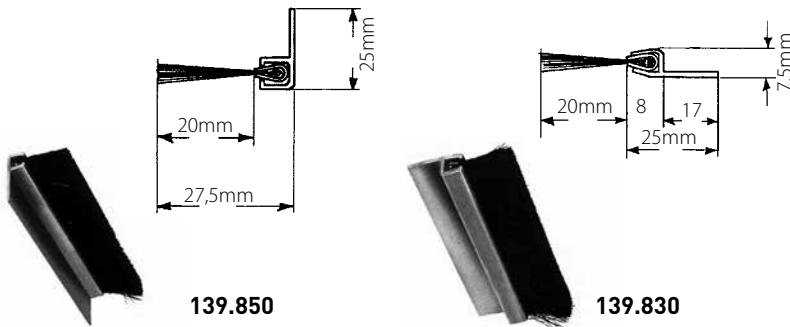
HEFSLOT



Elk hefslot wordt geleverd met 3 aangepaste geleid-
stukken 139.790, nodig voor het vasthouden van
de stangen (plat ijzer 25 x 6mm).
De stangen zelf kunnen geleverd worden per 50cm,
tot een lengte van 5m. Deze stangen zijn geboord
aan elk uiteinde.

- 139.800.200: plat ijzer 25 x 6mm - lengte 2,00m
- 139.800.250: plat ijzer 25 x 6mm - lengte 2,50m
- 139.800.300: plat ijzer 25 x 6mm - lengte 3,00m
- 139.800.350: plat ijzer 25 x 6mm - lengte 3,50m
- 139.800.400: plat ijzer 25 x 6mm - lengte 4,00m
- 139.800.450: plat ijzer 25 x 6mm - lengte 4,50m
- 139.800.500: plat ijzer 25 x 6mm - lengte 5,00m

DICHTINGSBORSTEL



Voor de afdichting van kieren die bij schuifdeuren
voorkomen, is de dichtingsborstel een aangewezen
hulpstuk.

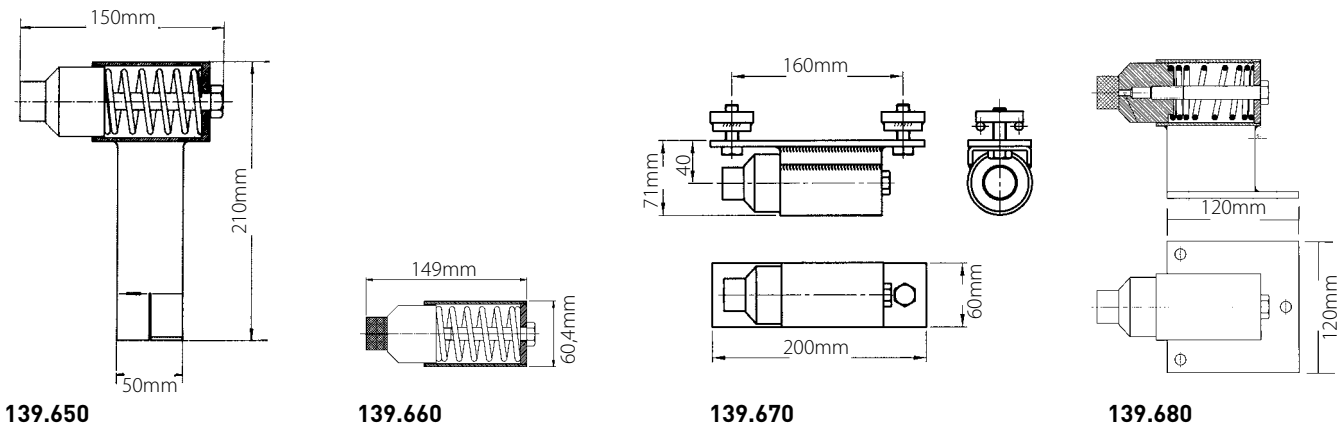
De afdichting met borstel geeft een gunstig
resultaat tegen wind en stof en bij goede instelling
is de slijtageweerstand tot een minimum herleid.

Lengte van de haren: 20mm
Leverbare lengten van de borstels:

- 139.830: 2,00m
3,00m
- 139.850: 3,00m

EINDSTOPPER MET VEER

Bij zware deuren is een bestudeerde afstopping van de deuren even belangrijk als een goede ophanging. Wanneer dit afstoppen alleen gebeurt door het lopen van de rollen tegen een eindstopper in het profiel kan dit gemakkelijk schade berokkenen aan de rollen en aan de ophanging van het profiel. Het gebruik van een stopper met veer, waar de deur zelf tegen loopt, kan veel moeilijkheden voorkomen.



DEURVASTSTELLER



GRENDELGELEIDER



AFDEKKAP

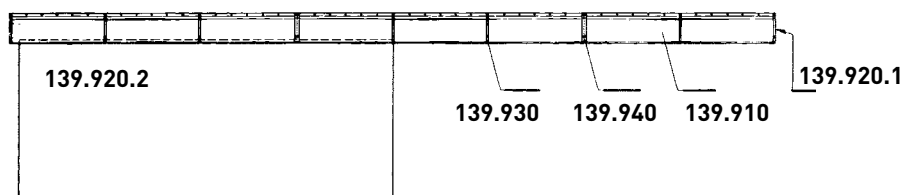
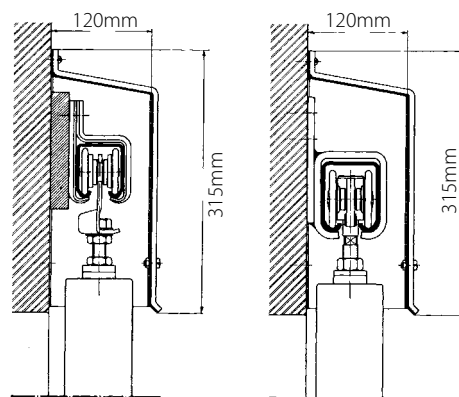


139.930

139.940

139.920.2

139.920.1



139.910

gegalvaniseerde afdekplaat
lengte: 3m
dikte: 1,5m

139.920

paar afsluitstukken

139.930

ophangstuk

139.940

verbindingsophangstuk

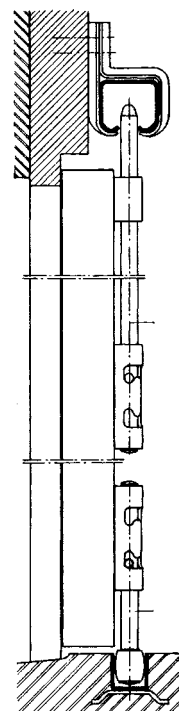
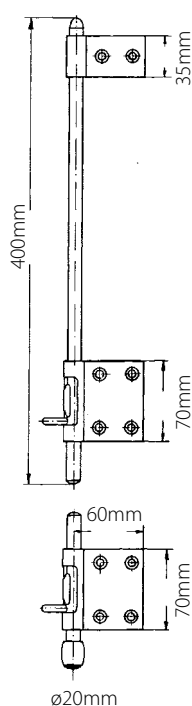
Wanneer schuifdeuren onbeschermd aan de buitenmuren worden opgehangen, zijn de deuren en de gebruikte apparatuur zeer onderhevig aan de nadelige invloed van stof, regen, sneeuw, enz. In dit geval is het ten zeerste aangeraden de deuren af te dekken om de levensduur van deur en rolwerk te verhogen en de goede werking van het rolwerk te bestendigen. Speciaal geprofileerde afdekplaten, met de nodige ophangstukken en de aangepaste afsluitstukken kunnen voor deze bescherming instaan.

GRENDEL



129.760

129.120

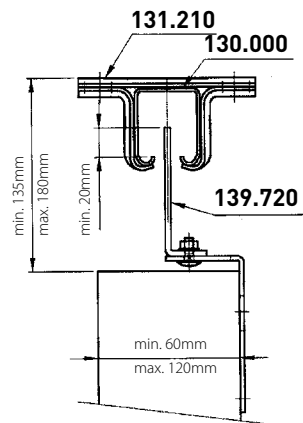
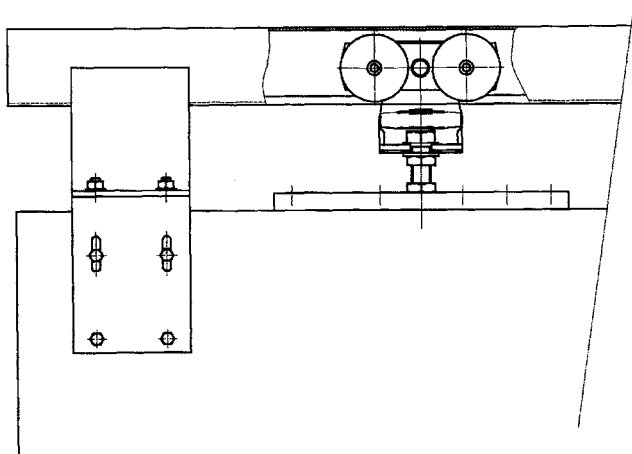


VALBEVEILIGING

VALBEVEILIGING: De speciale stukken 139.720, 259.720 en 259.730 verhinderen dat de deur zou vallen bij eventueel loskomen of breken van de draagbout van de rollen. Men dient steeds twee beveiligingen per deur te plaatsen.

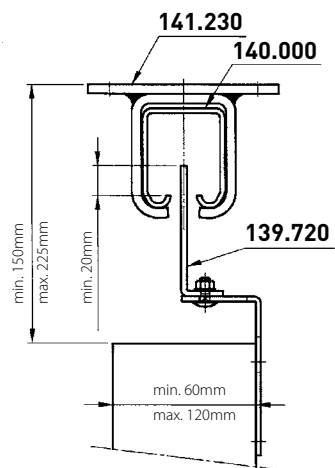
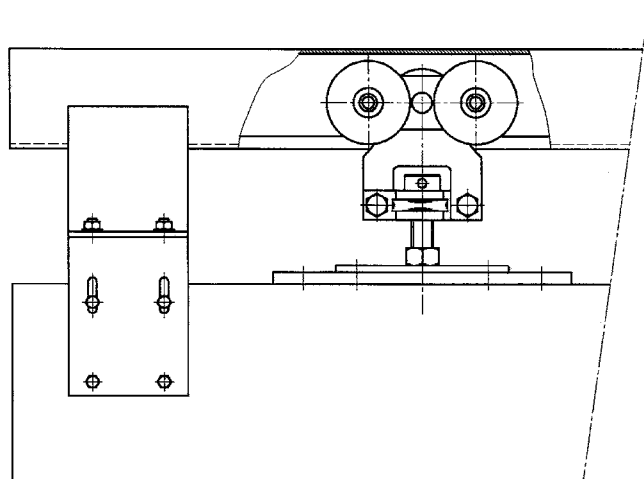
139.720

Profiel 130.000 -
Deurdikte 60-120mm

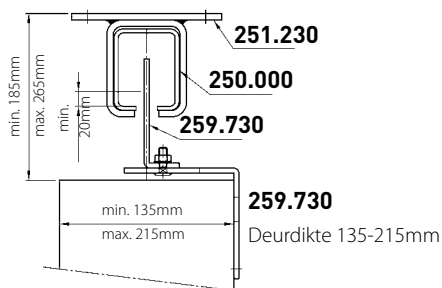
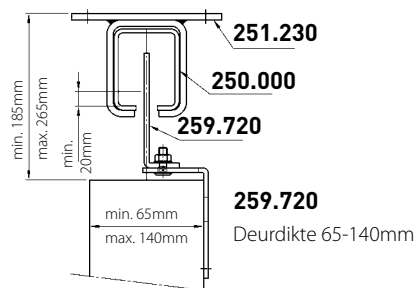
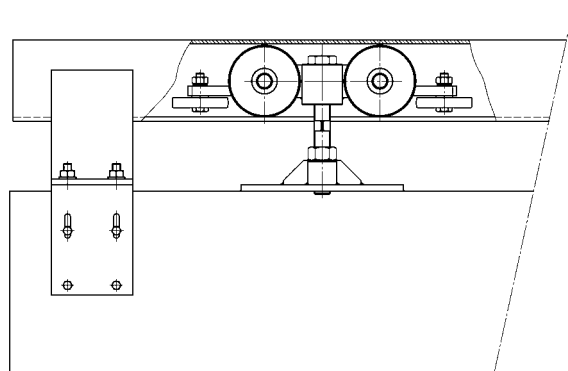


139.720

Profiel 140.000 -
Deurdikte 60-120mm



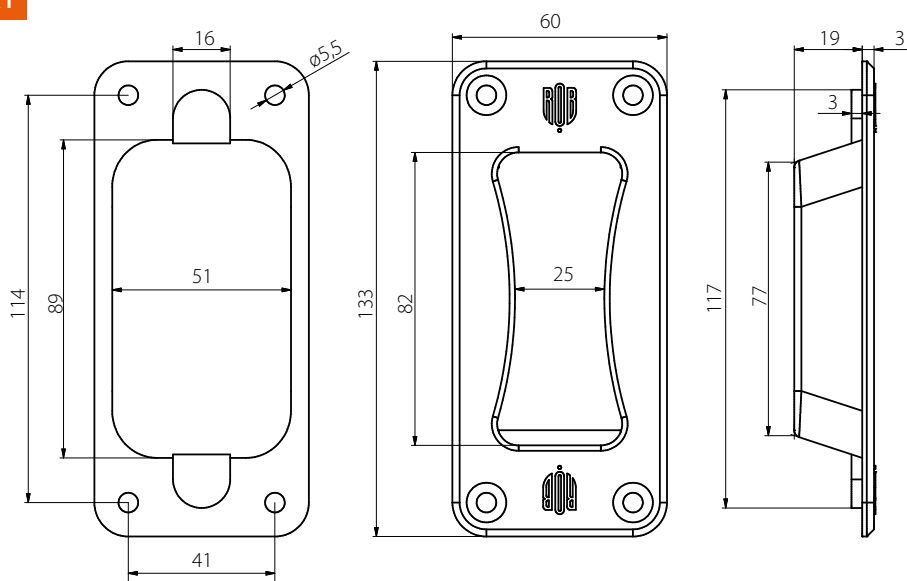
Profiel 250.000



HANDGREPEN

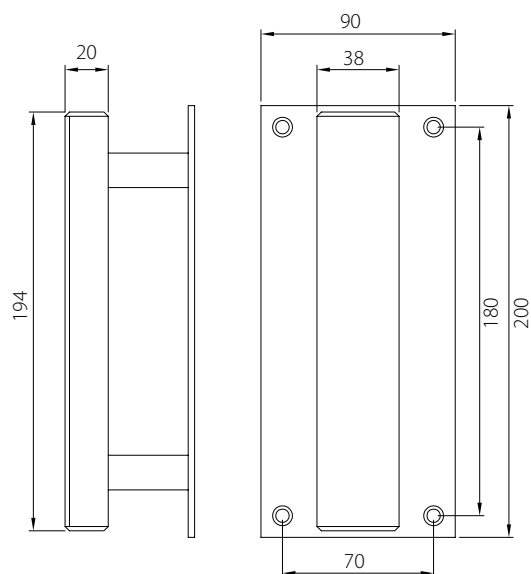
KOM HANDVAT

139.828



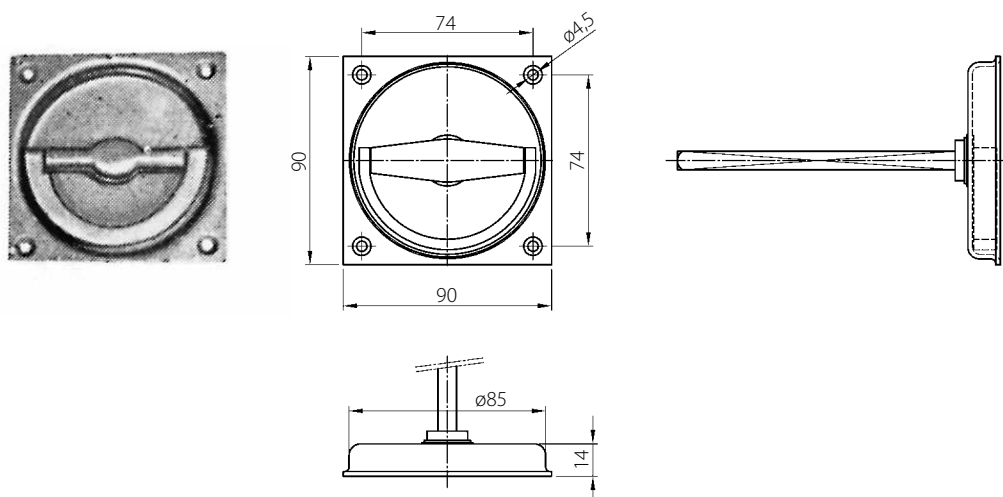
VALHANDVAT

139.890

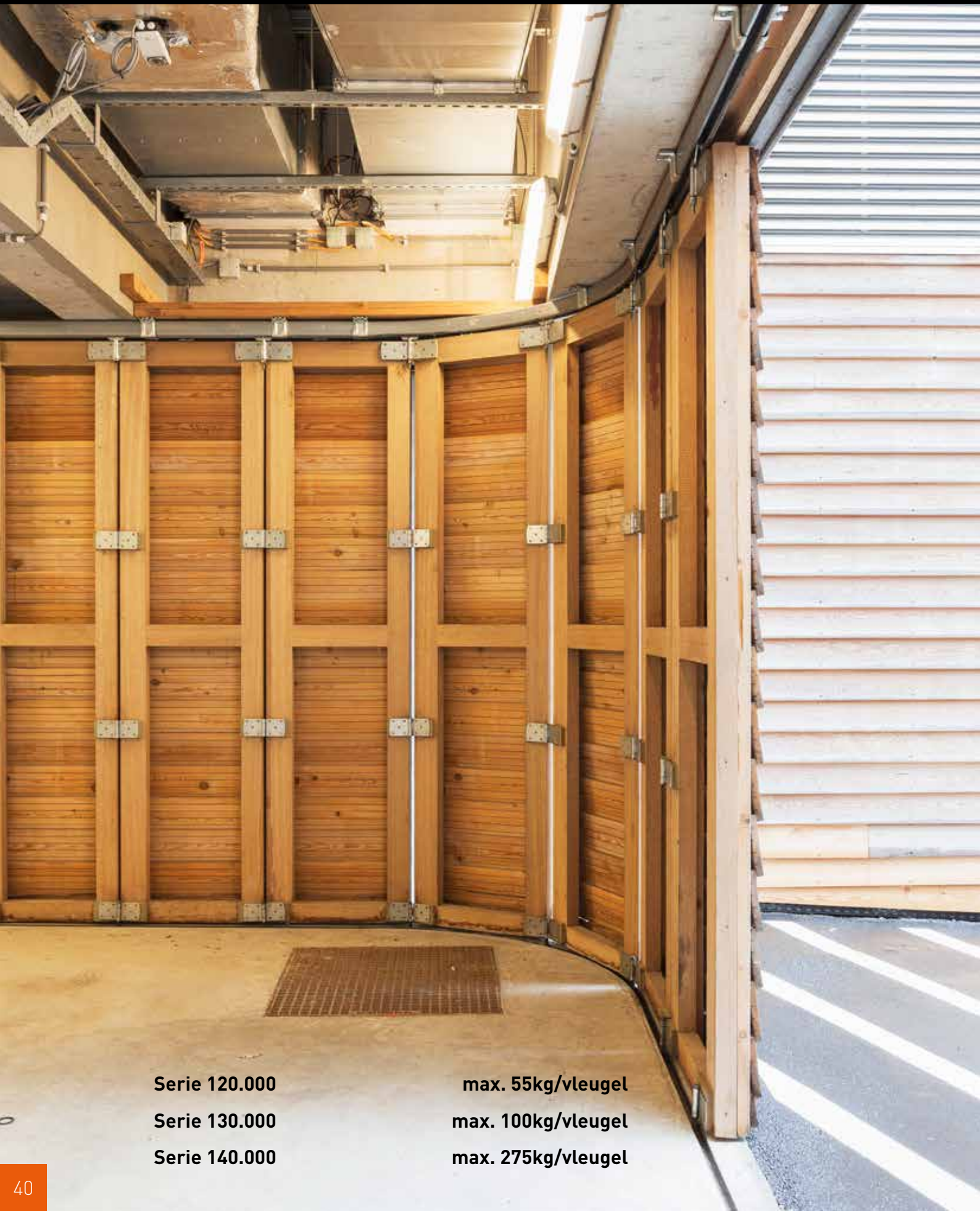


VALHANDVAT

139.820



OM DE HOEK SCHUIVEND DEURBESLAG



Serie 120.000

Serie 130.000

Serie 140.000

max. 55kg/vleugel

max. 100kg/vleugel

max. 275kg/vleugel

VOUWDEURBESLAG



Met stalen verzinkte rail

Serie 120.000

max. 35kg/vleugel

Serie 130.000

max. 55kg/vleugel

Serie 140.000

max. 175kg/vleugel

Serie 250.000

max. 300kg/vleugel

Met aluminium rail

Serie A60208

max. 75kg/vleugel

Voor gedetailleerde documentatie: zie brochure in pdf op www.rob.be

HARMONICADEURBESLAG



Serie 120.000

max. 35kg/vleugel

Serie 130.000

max. 75kg/vleugel

Serie 140.000

max. 200kg/vleugel

Voor gedetailleerde documentatie: zie brochure in pdf op www.rob.be

SCHUIFDEURBESLAG VOOR BOUW EN INDUSTRIE

Rechtschuivend deurbeslag
Om de hoek schuivend deurbeslag
Vouwdeurbeslag
Aluminiumbeslag voor vouwdeuren
Harmonicadeurbeslag
Beslag voor zelfdragend schuifhek
Katrollen op as - hangrollen
Schuifsystemen voor luiken

BESLAG VOOR KANTELPOORTEN EN BI-SECTIONAALPOORTEN

Beslag voor kantelpoorten
Beslag voor bisectionaalpoorten

SCHUIFDEURBESLAG VOOR MEUBELN EN INTERIEUR

Schuifdeurbeslag voor meubelen
Garnituren voor schuifglas
EXPERT - schuifdeurbeslag voor het interieur
SYMFO schuifsystemen
Design schuifdeurbeslag
Pocket deur
Latent Pocket



Alle aanduidingen van maten en nummers zijn met de grootste zorg aangebracht. Voor eventuele foutieve aanduidingen kunnen wij niet verantwoordelijk zijn. Wij behouden het recht voor nummers, maten of modellen te wijzigen zonder voorafgaande vermelding.



LOUAGE & WISSELINCK

MAATSCHAPPELIJKE ZETEL
STATIONSSTRAAT 221
8850 ARDOOIE
BELGIUM

COMMERCIELE DIENST
TER VLUCHT 2
8850 ARDOOIE
BELGIUM

WWW.ROB.BE
INFO@ROB.BE
TEL. +32 (0)51 74 48 01
FAX. +32 (0)51 74 48 05