

# SYSTEMES COULISSANTS

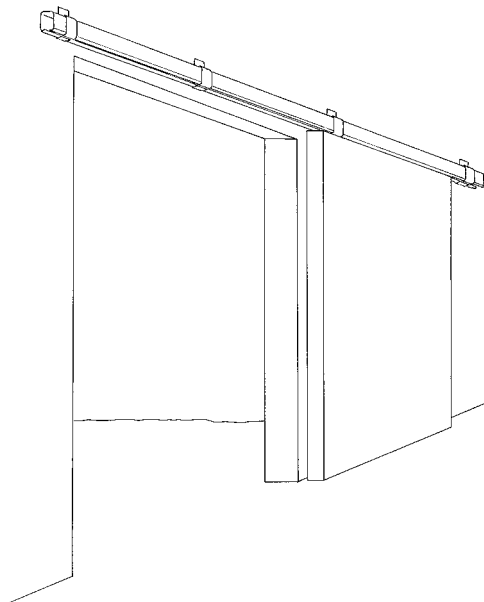
POUR BÂTIMENT ET INDUSTRIE



# SYSTEMES COULISSANTS

POUR BÂTIMENT ET INDUSTRIE

## INTRODUCTION



1. Toutes les roulettes sont montées sur **roulements à billes** et pourvues de disques en **acier**. La construction spéciale des roulettes permet une inclinaison légère des profils sans que les roulettes soient chargées unilatéralement.  
Les roulettes des séries 120.000, 170.000 et 130.000 sont raccordées.  
Le roulement étanche de toutes les roulettes exclue pratiquement toute nécessité de graissage des roulettes. Si les roulettes sont exposées à des températures supérieures à 80°C, veuillez consulter notre service de vente. Nous préférons les roulettes doubles pour leur souplesse et leur fonctionnement optimal.
2. Sur demande toutes les roulettes peuvent être fournies avec disques en **matière synthétique**. Un montage sur des roulettes avec disques en matière synthétique garantit un fonctionnement plus silencieux. Toutes ces roulettes sont libres et indépendantes.  
L'indication des roulettes en matière synthétique se fait en remplaçant le dernier chiffre (le chiffre 0) de la roulette en question par le chiffre "5". P.ex. 124.260 devient 124.265.  
La force portante des roulettes en matière synthétique:  
série 120.000: égale à la force portante des roulettes avec disques en acier  
série 170.000: 70% de la force portante des roulettes avec disques en acier  
série 130.000: 70% de la force portante des roulettes avec disques en acier  
série 140.000: 50% de la force portante des roulettes avec disques en acier
3. Tous les guides des séries 120.400 et 130.400 sont fournis avec **roulette en acier trempé**, sur axe. Les guides des séries 140.400 et 150.400 sont fournis avec **roulette en acier trempé, montée sur roulement à rouleaux**. Sur demande, les guides peuvent être fournis avec roulette en matière synthétique. L'indication d'un guide avec roulette en matière synthétique se fait en remplaçant le dernier chiffre (le chiffre 0) du guide en question par le chiffre "5". Ex. 128.710 devient 128.715.
4. La force portante indiquée maximale est calculée sur la pose d'un **support tous les 60cm**.  
Un support à vis est prévu aux 2 extrémités du profil et à la jonction de 2 profils.  
Les supports sont conçus aussi bien pour fixer le profil que pour le soutenir. Nous déconseillons en conséquence de forer le profil ou de le souder directement. Dans ce dernier cas, employez toujours des supports à souder.
5. **Ne jamais monter plus que 2 roulettes sur une porte**. Si la force portante de 2 roulettes n'est pas suffisante, il faut forcément choisir des roulettes avec une force portante plus importante.
6. La force portante des roulettes à encombrement réduit est égale à celle des roulettes doubles.
7. Les arrêts sont posés toujours avant les supports d'extrémité afin d'éviter que les roulettes puissent sortir du rail lorsqu'un des arrêts serait déserré. Dans ce cas l'arrêt glisse contre le support d'extrémité.
8. Pour des portes d'un poids très important, veuillez consulter notre bureau d'étude.
9. Les principes techniques des séries PORTES COULISSANT LATÉRALEMENT, PORTES PLIANTES et PORTES ACCORDEON sont présentés à la page 40 à 42. Vous pouvez retrouver la documentation technique correspondante sur [www.rob.be/extérieur](http://www.rob.be/extérieur)

# SOMMAIRE

Introduction .....	2
<b>PORTES COULISSANT DROIT</b>	
<b>SERIE 110.000 - MAX. 60 kg par battant (galvanisé) .....</b>	<b>5</b>
profils .....	5
accessoires .....	5
garnitures .....	6
<b>SERIE 120.000 (galvanisé)/120.007 (inox) - MAX. 80 kg (galvanisé)/180 kg par battant (inox) .....</b>	<b>10</b>
supports .....	10
arrêt .....	10
roulettes .....	11
roulettes pour vitre coulissante .....	12
roulettes pour bâches de camion .....	12
pièces de fixation .....	13
guides .....	13
portes en bois: encombrement .....	14
portes métalliques: encombrement .....	15
<b>SERIE 170.000 - MAX. 150 kg par battant (galvanisé) .....</b>	<b>16</b>
supports .....	16
arrêt .....	16
roulettes .....	17
roulettes pour bâches de camion .....	17
pièces de fixation .....	18
guides .....	18
portes en bois: encombrement .....	19
portes métalliques: encombrement .....	20
<b>SERIE 130.000 (galvanisé)/130.007 (inox) - MAX. 400 kg (galvanisé)/600kg par battant (inox) .....</b>	<b>21</b>
supports .....	21
arrêt .....	21
roulettes .....	22
roulettes pour vitre coulissante.....	23
pièces de fixation .....	24
guides .....	25
portes en bois: encombrement .....	26
portes métalliques: encombrement .....	27

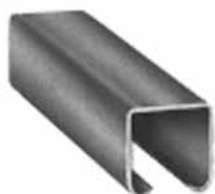
# SOMMAIRE

<b>SERIE 140.000 - MAX. 800 kg par battant (galvanisé)</b> .....	<b>28</b>
supports .....	28
arrêt .....	28
roulettes.....	29
pièces de fixation .....	29
guides .....	29
portes en bois: encombrement .....	30
portes métalliques: encombrement .....	30
<b>SERIE 250.000 - MAX. 1800 kg par battant (peint)</b> .....	<b>31</b>
supports.....	31
arrêt .....	31
roulettes.....	32
pièces de fixation .....	32
guides .....	32
portes en bois: encombrement .....	33
portes métalliques: encombrement .....	33
<b>GUIDES SPECIAUX</b> .....	<b>34</b>
<b>SUPPORTS SPECIAUX</b> .....	<b>35</b>
<b>ACCESSOIRES</b> .....	<b>36</b>
<b>SYSTEME DE SECURITE</b> .....	<b>38</b>
<b>POIGNEES</b> .....	<b>39</b>
<b>PORTES COULISSANT LATERALEMENT</b> .....	<b>40</b>
<b>PORTES PLIANTES</b> .....	<b>41</b>
<b>PORTES ACCORDEON</b> .....	<b>42</b>

# SERIE 110.000

MAX. 60 KG PAR BATTANT (GALVANISE)

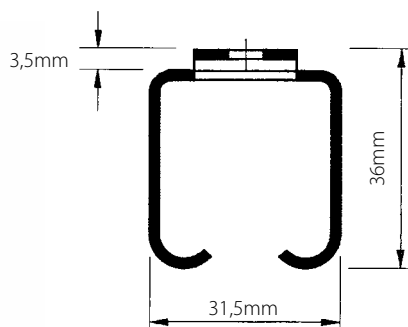
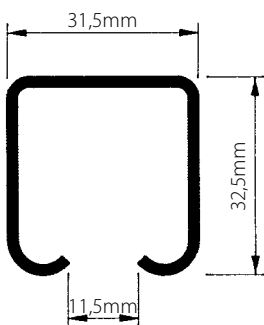
## PROFILS



110.000



110.200



Le profil (32,5 x 31,5 x 1,5mm) est fourni en acier galvanisé procédé sendzimir (réf. 110.000)

Le profil 110.200 est le profil 110.000 pourvu de plats enfoncés et perforés. Ainsi la fixation peut se faire directement au plafond sans que les têtes de vis ne peuvent gêner le passage des roulettes. Si la fixation doit se faire contre le mur, les équerres 111.170 sont glissées dans la fente entre le profil et le plat enfoncé.

LONGUEURS DISPONIBLES 110.000 et 110.200:

1,20m - 1,50m - 1,80m - 2,10m - 2,40m - 2,70m - 3,00m  
3,30m - 3,60m - 3,90m - 4,20m - 4,50m - 4,80m - 5,10m  
5,40m - 5,70m - 6,00m - 6,30m - 6,60m - 6,90m - 7,20m  
7,50m - 7,80m - 8,10m

## ACCESSOIRES



111.130



111.140



111.170



119.610



111.230



111.240



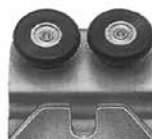
114.110



114.120



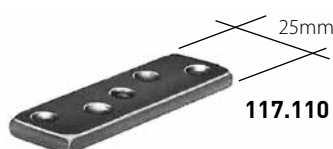
114.110.1



114.120.1



119.315



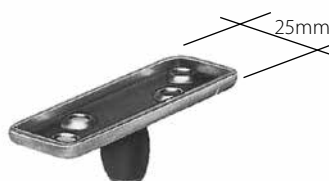
117.110



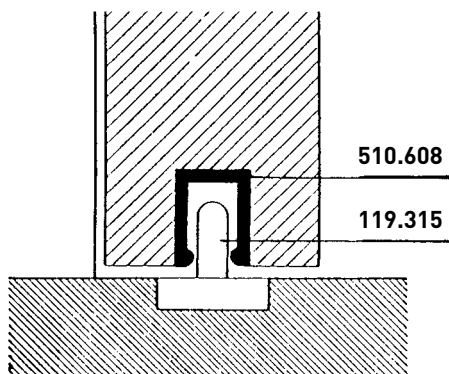
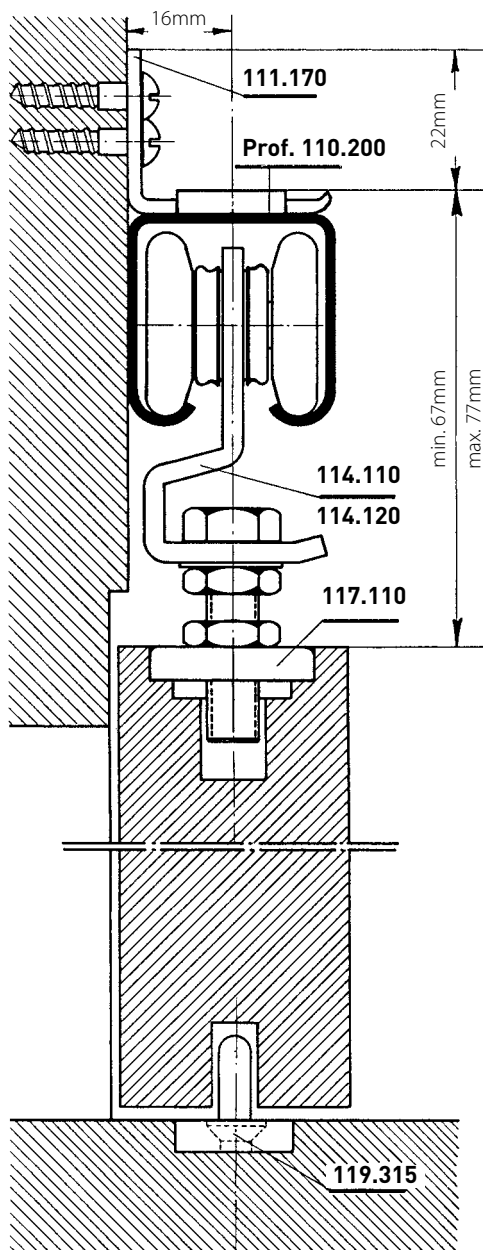
100.110.2



100.150.2



118.110



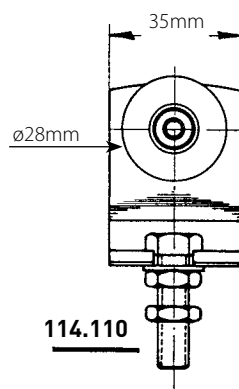
Réf. 100.100  
**Garnitures roulettes simples**  
**POIDS MAX. DE LA PORTE 40kg**

Une garniture **100.100**,  
 emballée en sachet plastique, contient:

- 8 équerres 111.170
- 2 roulettes simples 114.110
- 2 plaques 117.110
- 2 arrêts 119.610
- 1 guide 119.315
- les vis nécessaires

EMBALLAGE:

Par 6 garnitures en boîte en carton.  
 Poids de la boîte: 3,750kg



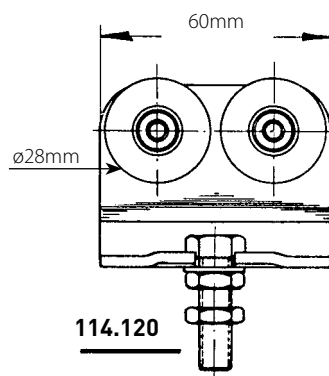
Réf. 100.600  
**Garnitures roulettes doubles**  
**POIDS MAX. DE LA PORTE 60kg**

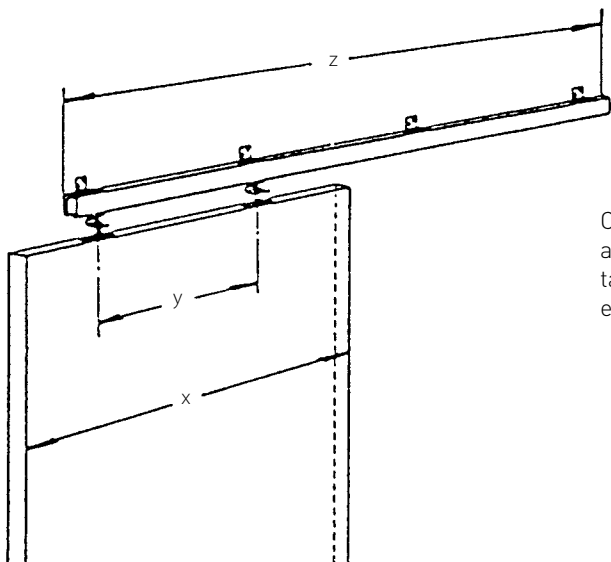
Une garniture **100.600**,  
 emballée en sachet plastique, contient:

- 8 équerres 111.170
- 2 roulettes doubles 114.120
- 2 plaques 117.110
- 2 arrêts 119.610
- 1 guide 119.315
- les vis nécessaires

EMBALLAGE:

Par 6 garnitures en boîte en carton.  
 Poids de la boîte: 4,500kg





Chaque garniture, pré-emballée, comprend tous les accessoires avec les vis nécessaires et est prête au placement. Une documentation, indiquant la dimension de la porte, le poids max. de la porte et l'espace nécessaire au placement est ajoutée à chaque garniture.

Toutes les roulettes ont les disques en matière synthétique et des roulements à rouleaux. Ceci garantit à la porte un mouvement souple et silencieux.

La construction spéciale des roulettes permet, d'une façon très simple, le montage et le démontage de la porte, sans la nécessité de devoir sortir les roulettes du profil.

Après le montage, le réglage de la porte peut se faire aisément et suffisamment, aussi bien dans le sens horizontal que vertical.

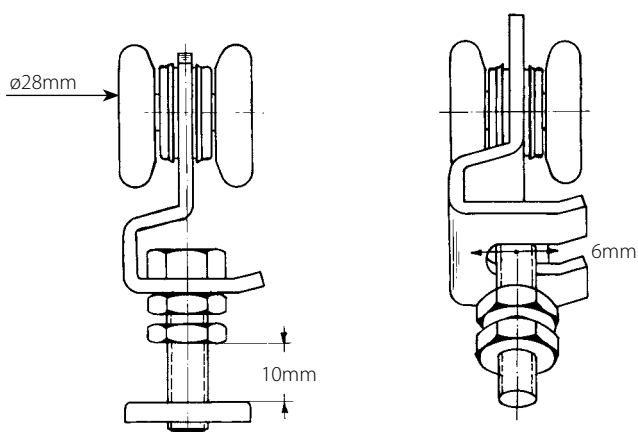
### GARNITURES AVEC ROULETTES SIMPLES

Poids de la porte: max. 40kg.

No.	X largeur de la porte	Y distance entre les roulettes	Z longueur du profil	poids
<b>100.110</b>	51 à 70cm	35cm	1,20m	2,000kg
<b>100.120</b>	71 à 90cm	45cm	1,50m	2,400kg
<b>100.130</b>	91 à 110cm	55cm	1,80m	2,800kg
<b>100.140</b>	111 à 130cm	65cm	2,10m	3,160kg
<b>100.150</b>	131 à 150cm	75cm	2,40m	3,560kg
<b>100.160</b>	151 à 170cm	85cm	2,70m	4,000kg

### GARNITURES AVEC ROULETTES DOUBLES

Poids de la porte: max. 60kg.



No.	X largeur de la porte	Y distance entre les roulettes	Z longueur du profil	poids
<b>100.610</b>	51 à 70cm	35cm	1,20m	2,220kg
<b>100.620</b>	71 à 90cm	45cm	1,50m	2,600kg
<b>100.630</b>	91 à 110cm	55cm	1,80m	2,940kg
<b>100.640</b>	111 à 130cm	65cm	2,10m	3,360kg
<b>100.650</b>	131 à 150cm	75cm	2,40m	3,940kg
<b>100.660</b>	151 à 170cm	85cm	2,70m	4,320kg

# PROFILS

120.000 - 170.000 - 130.000 - 140.000 - 250.000

Les profils 120.000, 170.000, 130.000, 140.000 et les profils 120.400, 130.400, 140.400, 110.600, 120.600, 130.600 et 140.600 sont fournis en acier galvanisé, procédé Sendzimir.

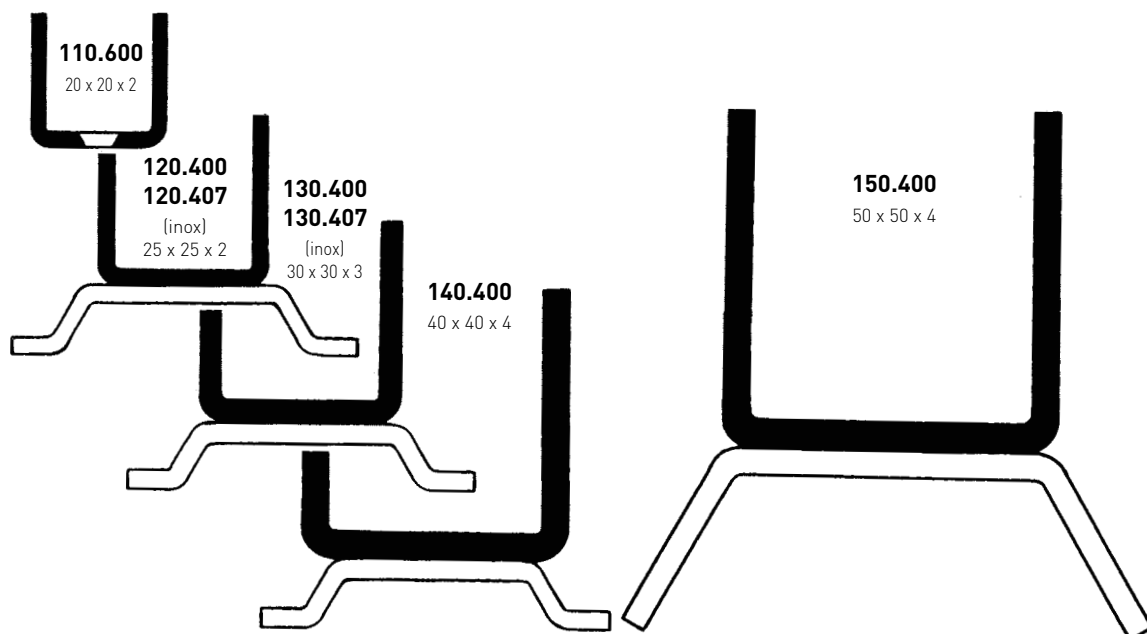
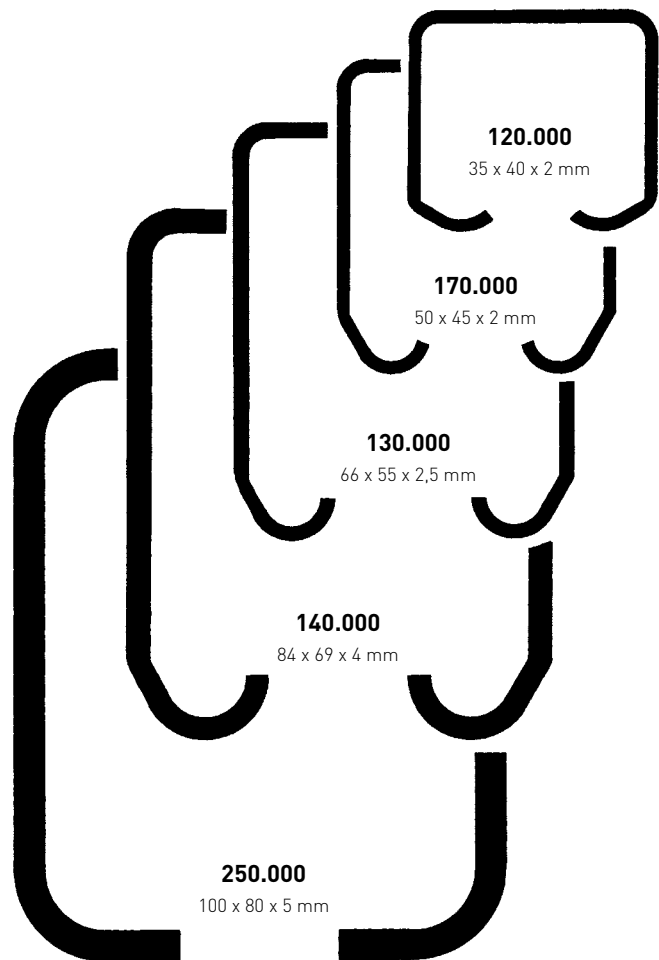
Les profils 250.000, 150.400 et 150.600 sont fournis, munis d'une couche de peinture à l'antirouille et une couche de peinture aluminium. Sur demande, ces profils peuvent être fournis galvanisés à chaud. Pour déterminer la force nécessaire du profil, il faut surtout voir le genre de porte, le genre de montage et l'intensité de l'emploi. Pour chaque type de porte, vous trouverez plus loin le profil exact à choisir.

## LONGUEURS DISPONIBLES:

Tous les profils sont disponibles en longueurs de 2 à 5m avec possibilité de coupe tous les 25cm, et en 6m et 7m. La série 120.000 - 130.000 est également livrable en inox AISI 304. Les profils se portent garant pour une longue durée de vie et résistent aux circonstances les plus hygiéniques ou agressives qui posent des exigences spécifiques aux ferrures.

## LONGUEURS DISPONIBLES:

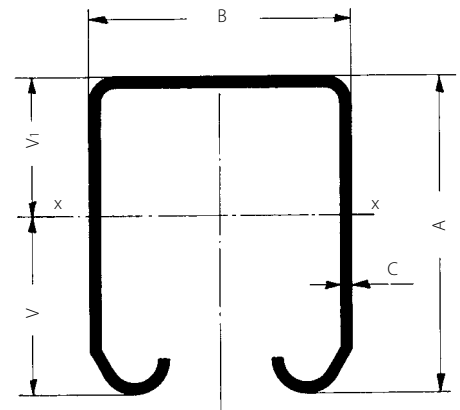
4m - 5m - 6m - 7m.





## caractéristiques

No. profil	120.000 120.007 (inox)	170.000	130.000 130.007 (inox)	140.000	250.000
Dim. A x B x C mm	35 x 40 x 2	50 x 45 x 2	66 x 55 x 2,5	84 x 69 x 4	100 x 80 x 5
Poids kg/m	2,000	2,500	3,850	8,000	11,300
S cm <sup>2</sup>	2,49	3,1	5,07	10,32	14,62
lx cm <sup>4</sup>	4	8,4	26,6	85,7	186
V <sub>1</sub> cm	1,6	2,18	2,9	3,86	4,6
v cm	1,9	2,82	3,7	4,54	5,4
$\frac{lx}{V}$ cm <sup>3</sup>	2,1	2,97	7,2	18,9	34,5



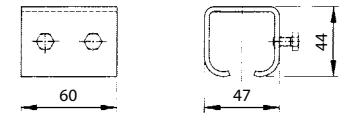
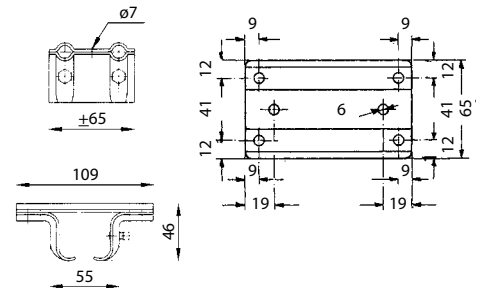
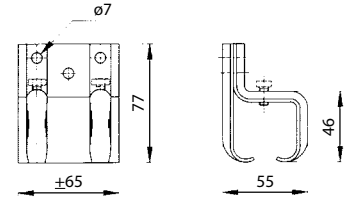
No. 120.000	2.000 kg/m	Profil supérieur
No. 120.007	2.000 kg/m	Profil supérieur en inox
No. 170.000	2.500 kg/m	Profil supérieur
No. 130.000	3.850 kg/m	Profil supérieur
No. 130.007	3.850 kg/m	Profil supérieur en inox
No. 140.000	8.000 kg/m	Profil supérieur
No. 250.000	11.300 kg/m	Profil supérieur
No. 120.200	2.000 kg/m	Profil supérieur, foré et fraisé
No. 130.200	3.850 kg/m	Profil supérieur, foré et fraisé
No. 140.200	8.000 kg/m	Profil supérieur, foré et fraisé
No. 120.400	1.350 kg/m	Profil en U, en acier, pourvu de pattes de scellement et trous pour la sortie de l'eau
No. 130.400	1.900 kg/m	Profil en U, en acier, pourvu de pattes de scellement et trous pour la sortie de l'eau
No. 140.400	3.000 kg/m	Profil en U, en acier, pourvu de pattes de scellement et trous pour la sortie de l'eau
No. 150.400	3.800 kg/m	Profil en U, en acier, pourvu de pattes de scellement et trous pour la sortie de l'eau
No. 110.600	0.820 kg/m	Profil en U, en acier, sans pattes de scellement, avec trous pour vis et trous pour la sortie de l'eau
No. 120.600	1.350 kg/m	Profil en U, en acier, sans pattes de scellement, avec trous pour vis et trous pour la sortie de l'eau
No. 130.600	1.900 kg/m	Profil en U, en acier, sans pattes de scellement, avec trous pour vis et trous pour la sortie de l'eau
No. 140.600	3.000 kg/m	Profil en U, en acier, sans pattes de scellement, avec trous pour vis et trous pour la sortie de l'eau
No. 150.600	3.800 kg/m	Profil en U, en acier, sans pattes de scellement, avec trous pour vis et trous pour la sortie de l'eau
No. 120.407	1.350 kg/m	Profil en U, en inox, pourvu de pattes de scellement et trous pour la sortie de l'eau
No. 130.407	1.900 kg/m	Profil en U, en inox, pourvu de pattes de scellement et trous pour la sortie de l'eau
No. 140.407	3.000 kg/m	Profil en U, en inox, pourvu de pattes de scellement et trous pour la sortie de l'eau
No. 120.607	1.350 kg/m	Profil en U, en inox, sans pattes de scellement, avec trous pour vis et trous pour la sortie de l'eau
No. 130.607	1.900 kg/m	Profil en U, en inox, sans pattes de scellement, avec trous pour vis et trous pour la sortie de l'eau
No. 140.607	3.000 kg/m	Profil en U, en inox, sans pattes de scellement, avec trous pour vis et trous pour la sortie de l'eau

# SERIE 120.000 MAX 80 KG PAR BATTANT (GALVANISE)

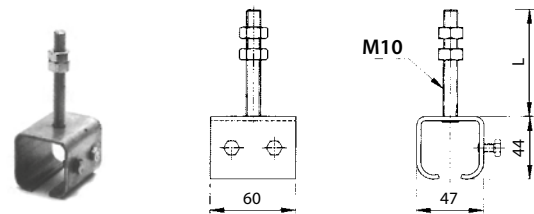
# SERIE 120.007 MAX 180 KG PAR BATTANT (INOX)

## SUPPORTS

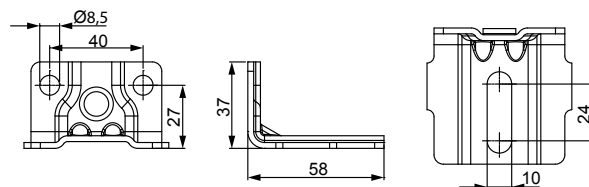
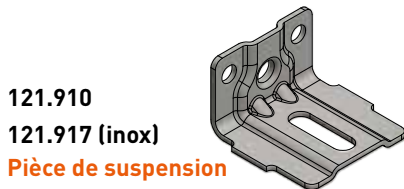
LA FORCE PORTANTE INDIQUEE EST CALCULEE SUR UNE POSE D'UN SUPPORT TOUS LES 60CM



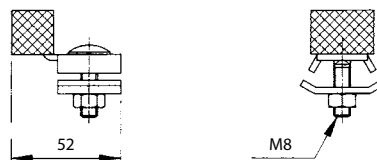
N°	tige filetée L=longueur axe
121.310	75 mm
121.310.012	120 mm
121.310.015	150 mm
121.310.020	200 mm



**121.320**  
**121.327 (inox)**  
**Support à tige filetée à vis**



## ARRÊT



## ROULETTES

### FORCE PORTANTE:

Roulette simple 124.110 et 124.210: max. 60 kg/battant

Roulette double 124.160 et 124.260 max. 80 kg/battant

HAUTEUR DE PORTE MAX.: 2,50m

ATTENTION: voir aussi l'introduction page 2.

Pour la gamme inox:

- les forces portantes max. sont supérieures à celles de notre gamme standard
- toutes les roulettes sont disponibles avec disques en acier inoxydable ou en matière synthétique. La force portante des disques en matière synthétique est réduite, mais ces derniers assurent un mouvement plus silencieux.
- la totalité des roulettes est équipée de roulements à billes recouverts (acier Chromé AFNOR 100Cr6). Sur demande, nous pouvons prévoir des roulements en acier inoxydable.



**124.110**

**124.117 (inox, roulem. en acier)**

**124.117.02 (inox, roulem. en inox)**

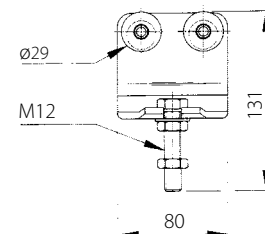
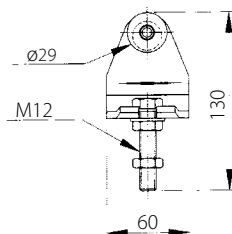
**Roulette à boulon fixe**



**124.160**

**124.167 (inox, roulem. en acier)**

**124.167.02 (inox, roulem. en inox)**



**124.210**

**124.217 (inox, roulem. en acier)**

**124.217.02 (inox, roulem. en inox)**

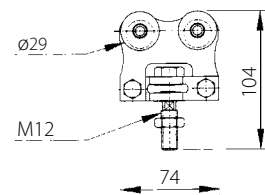
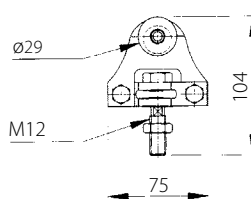
**Roulette à boulon mobile**



**124.260**

**124.267 (inox, roulem. en acier)**

**124.267.02 (inox, roulem. en inox)**



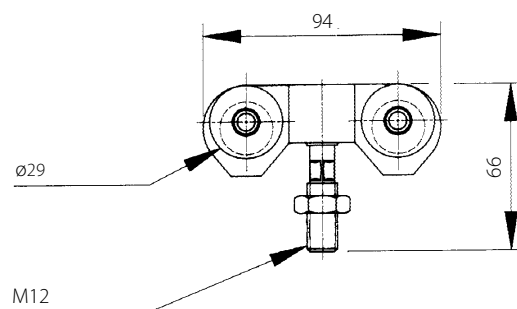
**124.250**

**124.257 (inox, roulem. en acier)**

**124.257.02 (inox, roulem. en inox)**

**Roulette à encombrement réduit**

Si l'espace libre au-dessus de la porte est minimale, la roulette 124.250 peut remplacer les roulettes 124.110, 124.160, 124.210 et 124.260. Ainsi l'espace nécessaire au-dessus de la porte est réduite de 35 mm.



Roulette	Galvanisé - disques en acier	Galvanisé - disques en mat. synthétique	Inox - disques en inox, roulements en acier	Inox - disques en inox, roulements en inox	Inox - disques en mat. synthétique, roulements en acier
Roulette simple à boulon fixe	124.110 max. 60kg	124.115 max. 60kg	124.117 max. 100kg	124.117.02 max. 100kg	124.115.07 max. 60kg
Roulette double à boulon fixe	124.160 max. 80kg	124.165 max. 80kg	124.167 max. 180kg	124.167.02 max. 180kg	124.165.07 max. 80kg
Roulette simple à boulon mobile	124.210 max. 60kg	124.215 max. 60kg	124.217 max. 100kg	124.217.02 max. 100kg	124.215.07 max. 60kg
Roulette double à boulon mobile	124.260 max. 80kg	124.265 max. 80kg	124.267 max. 180kg	124.267.02 max. 180kg	124.265.07 max. 80kg
Roulette double à encombrement réduit	124.250 max. 80kg	124.255 max. 80kg	124.257 max. 180kg	124.257.02 max. 180kg	124.255.07 max. 80kg

**Poids max. = poids par porte (=2 roulettes)**

## ROULETTES POUR VITRE COULISSANTE MAX 80 KG PAR PANNEAU



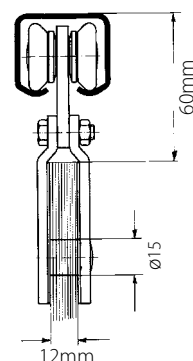
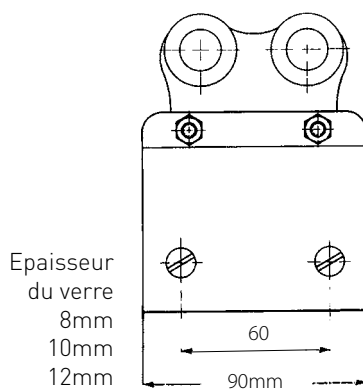
**124.715/008**  
/010  
//012

**124.715/...**

Roulette double en mat. synth., plaque de serrage en acier galvanisé

**124.717/...**

Roulette double en mat. synth., plaque de serrage en inox

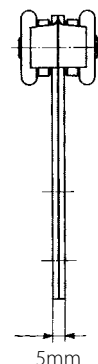
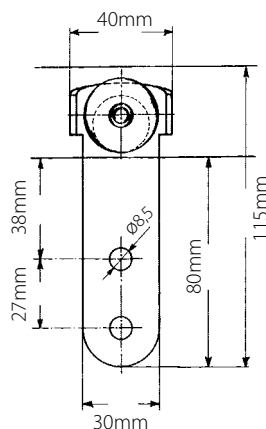


Pour un montage de panneaux en verre coulissant, nous pouvons vous fournir des roulettes spécialement conçues à cet usage. Si, lors de la commande, l'épaisseur exacte du verre peut être communiquée, les roulettes seront fournies prêtes à l'emploi, pourvues d'une épaisseur ajustée de caoutchouc.

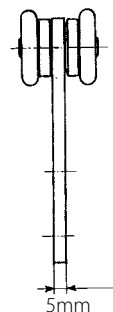
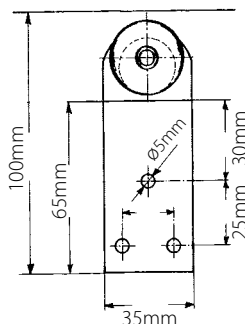
## ROULETTES POUR BACHES DE CAMION



**124.700.110**



**124.700.095**

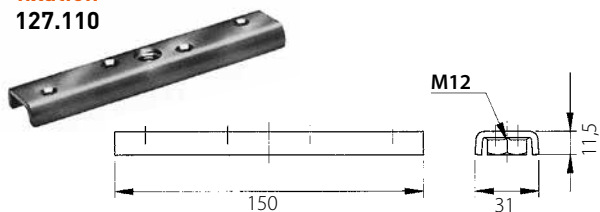


Le choix exact des roulettes est très important pour suspendre et faire coulisser des bâches ou des toiles lourdes.

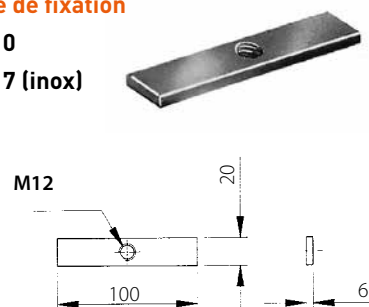
Lors de ce type de montage, il est tout indiqué de choisir des roulettes avec tampon. Seules les roulettes avec tampon peuvent garantir un mouvement souple et aisé, lorsque plusieurs roulettes se touchent et se poussent.

## PIECES DE FIXATION

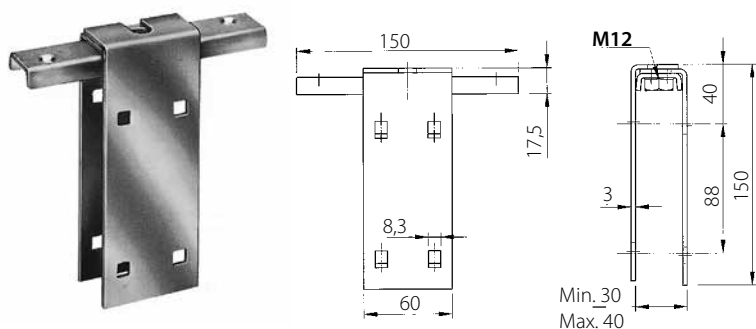
**Plaque de fixation**  
127.110



**Plaque de fixation**  
127.610  
127.617 (inox)

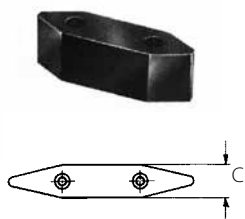


**Plaque verticale**  
127.320

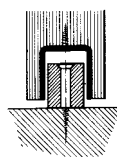
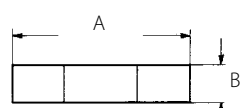


## GUIDES

**Guide en matière synthétique**



129.315 120.600  
139.315 130.600

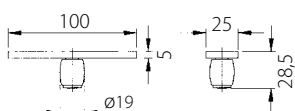


N°	profil	A	B	C
129.315	120.600	120mm	20mm	19mm
139.315	130.600	120mm	25mm	21mm

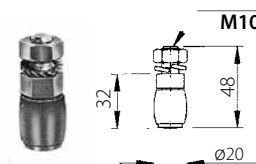
**Guide sur plaque GALVANISE**  
128.610



**INOX**  
128.617, guide en inox



**Guide sur tige filetée GALVANISE**  
128.710

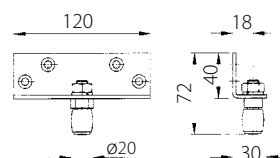


**INOX**  
128.717, guide en inox

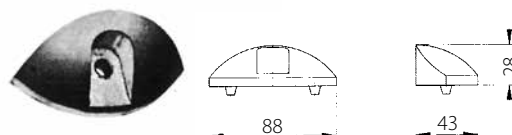
**Guide sur fer L GALVANISE**  
128.410



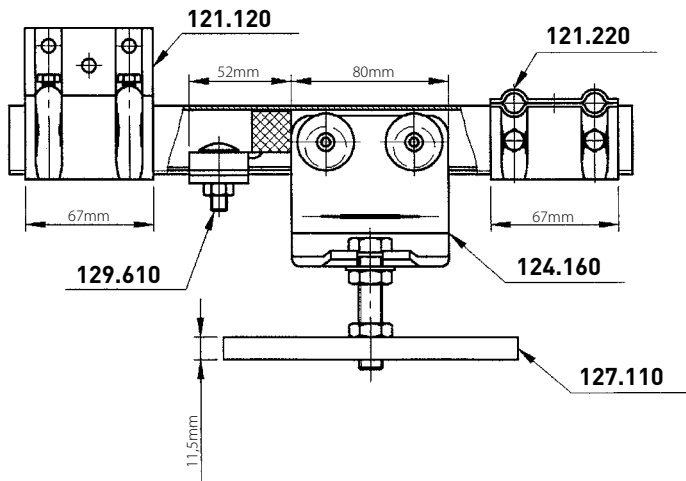
**INOX**  
128.417, guide en inox



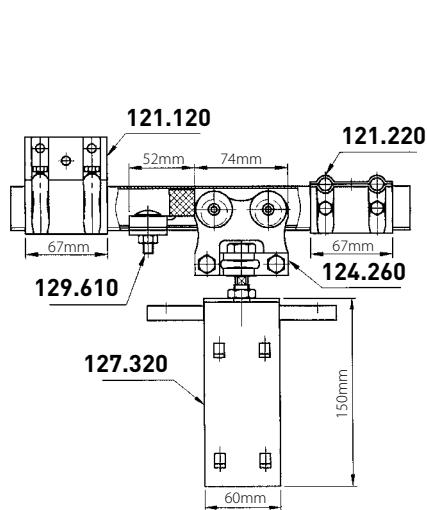
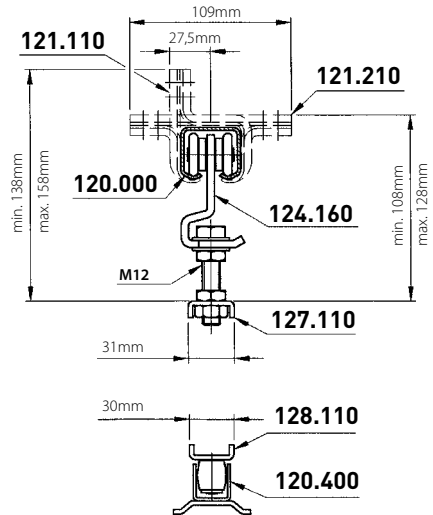
**Sabot**  
139.365



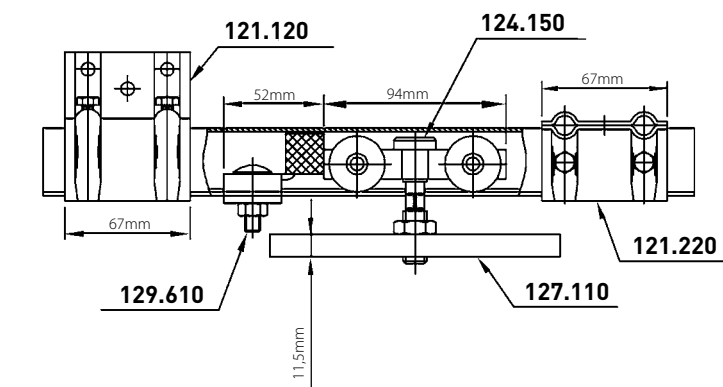
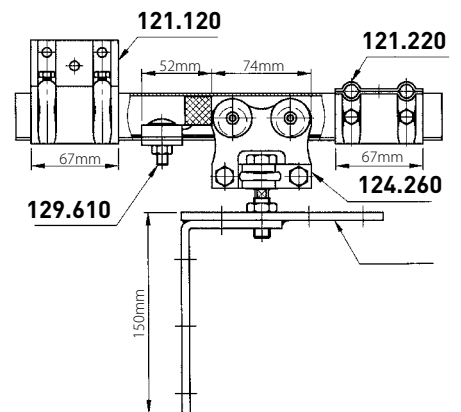
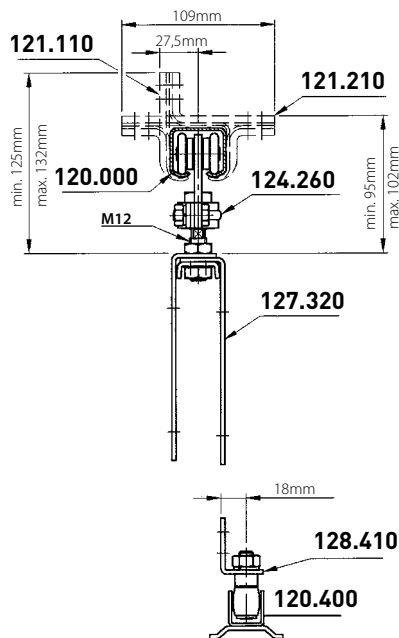
# PORTES EN BOIS : ENCOMBREMENT



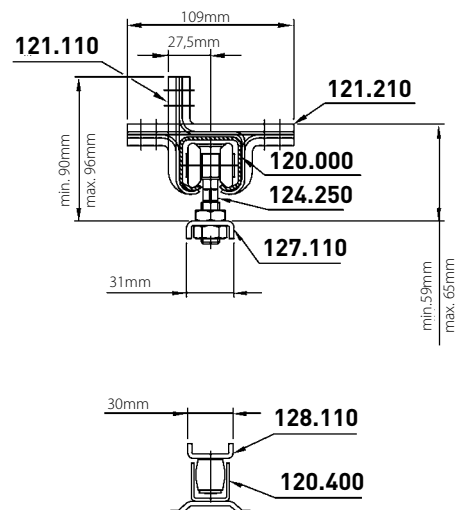
Roulette à boulon fixe



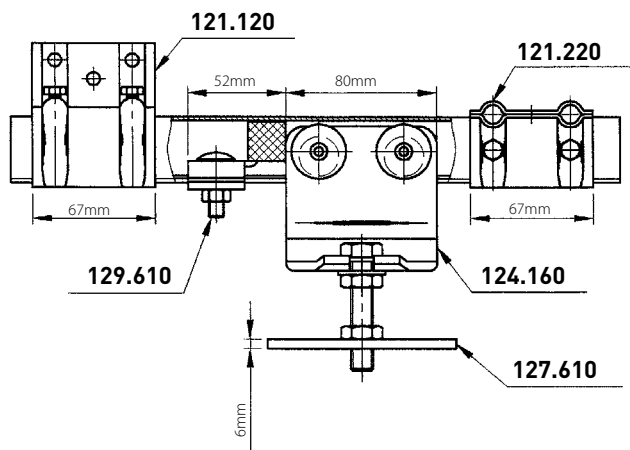
Roulette à boulon mobile



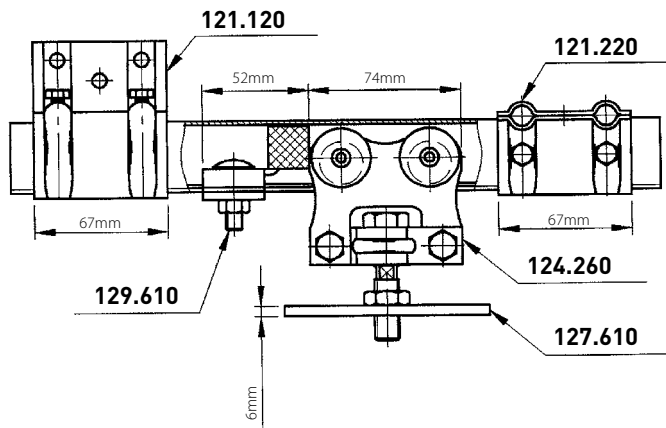
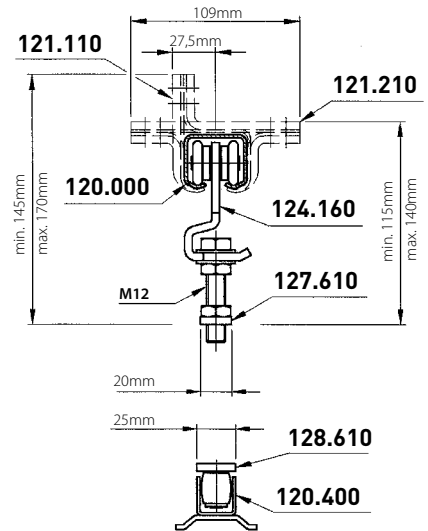
Roulette à encombrement réduit



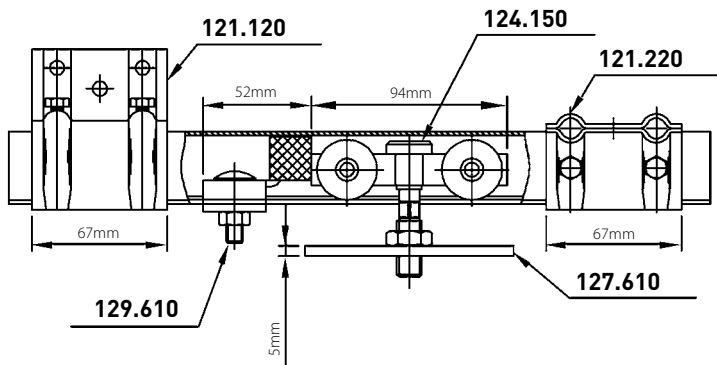
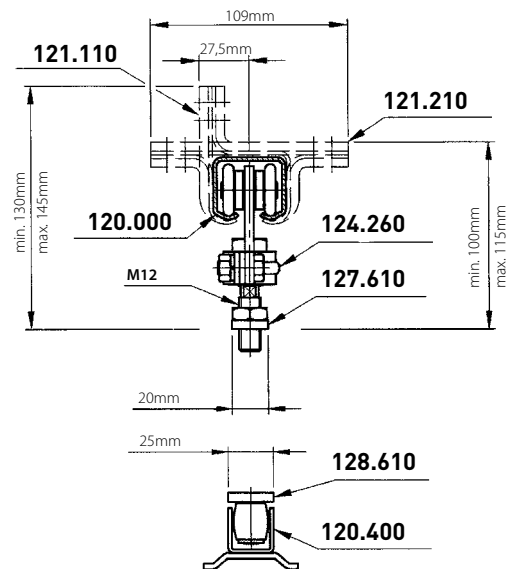
# PORTES METALLIQUES : ENCOMBREMENT



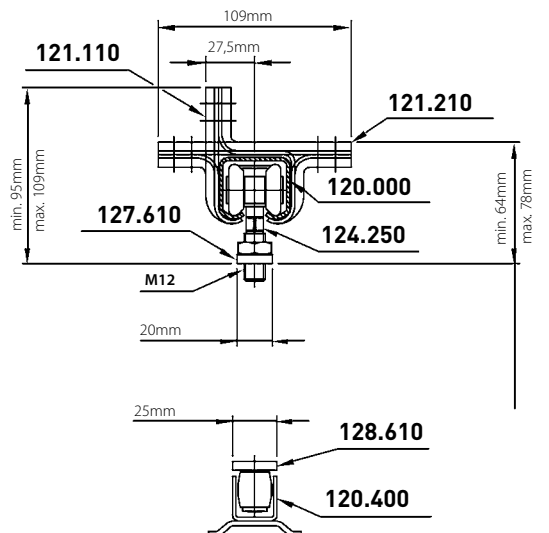
Roulette à boulon fixe



Roulette à boulon mobile



Roulette à encombrement réduit



# SERIE 170.000

MAX. 150 KG PAR BATTANT (GALVANISE)

## SUPPORTS

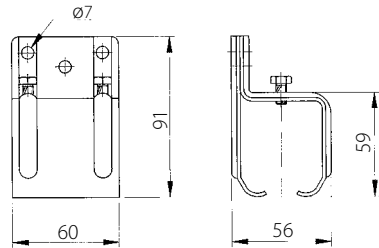
LA FORCE PORTANTE INDIQUEE EST CALCULEE SUR UNE POSE D'UN SUPPORT TOUTS LES 60CM



**171.110**  
Support mural



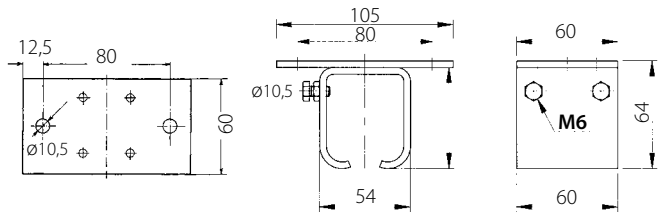
**171.120**  
Support mural à vis



**171.230**  
Support plafond



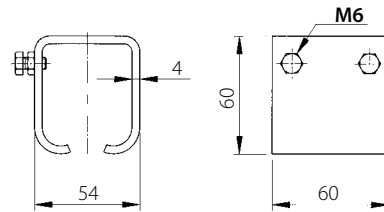
**171.270**  
Support plafond à vis



**171.130.1**  
Support à souder



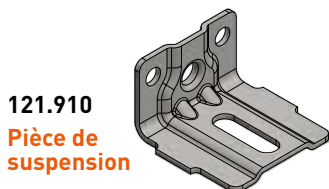
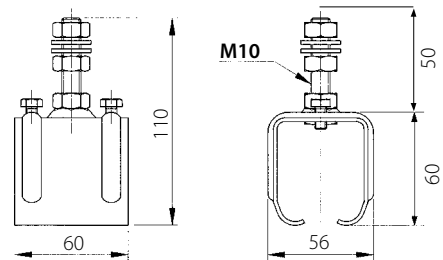
**171.290**  
Support à souder à vis



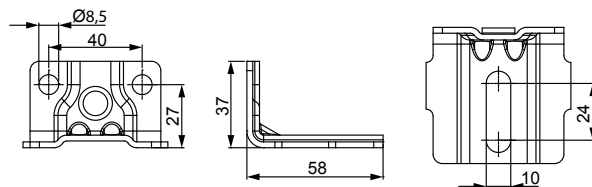
**171.310**  
Support à tige filetée



**171.330**  
Support à tige filetée à vis



**121.910**  
Pièce de suspension



## ARRÊT

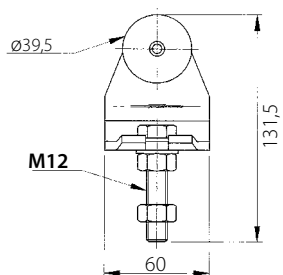


**129.610**  
Arrêt





## ROULETTES



**174.110**

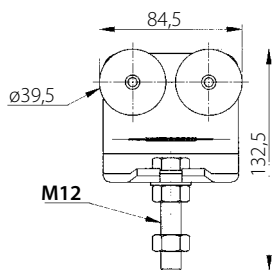
**Roulette simple à boulon fixe**

FORCE PORTANTE:

Roulette simple 174.110: max. 100kg/battant

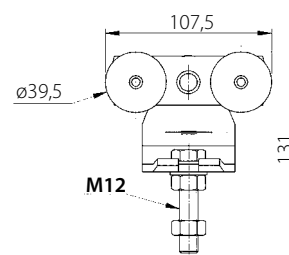
Roulette double 174.120 et 174.160: max. 150kg/battant

ATTENTION : voir aussi l'introduction page 2.



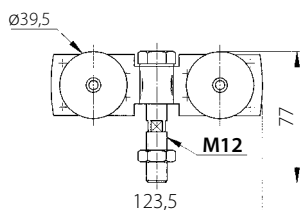
**174.120**

**Roulette double à boulon fixe**



**174.160**

**Roulette double à boulon fixe**

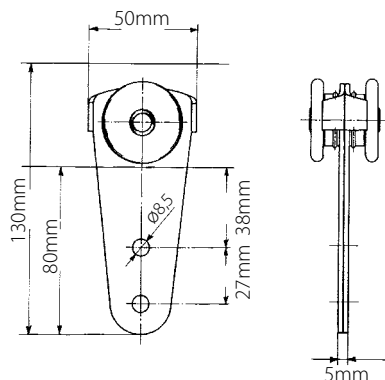


**174.250**

**Roulette double à encombrement réduit**

Si l'espace libre au-dessus de la porte est minimale, la roulette 174.250 peut remplacer les roulettes 174.110, 174.120 ou 174.160. Ainsi l'espace nécessaire au-dessus de la porte est réduite de 50mm.

## ROULETTES POUR BÂCHES DE CAMION



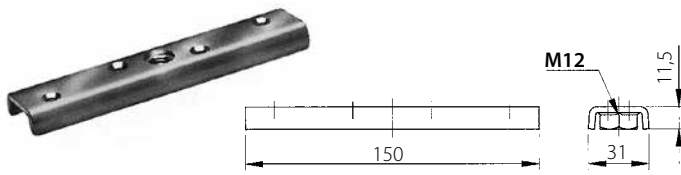
**174.730**

Le choix exact des roulettes est très important pour suspendre et faire coulisser des bâches ou des toiles lourdes. Lors de ce type de montage, il est tout indiqué de choisir des roulettes avec tampon. Seules les roulettes avec tampon peuvent garantir un mouvement souple et aisé, lorsque plusieurs roulettes se touchent et se poussent.

## PIECES DE FIXATION

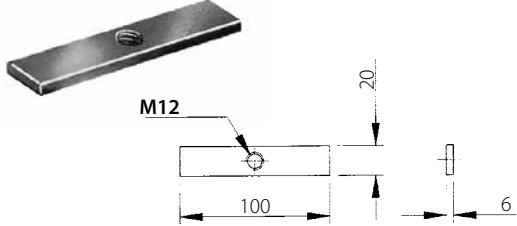
127.110

Plaque de fixation



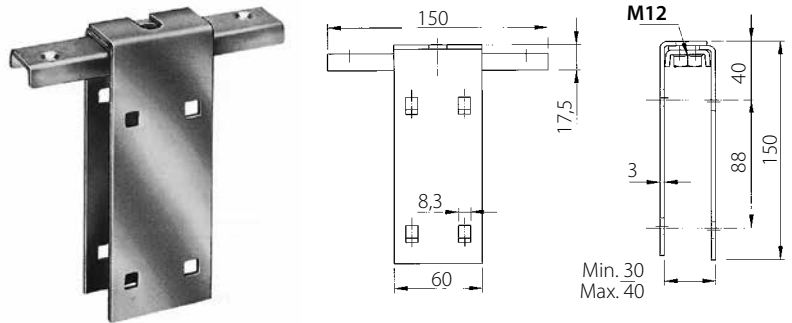
127.610

Plaque de fixation



127.320

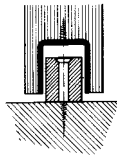
Plaque verticale



## GUIDES



129.315    120.600  
139.315    130.600

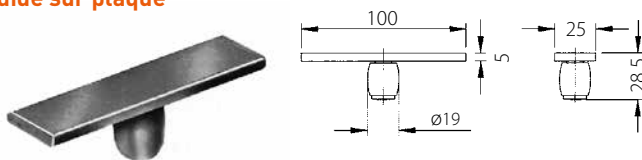


N°	profil	A	B	C
129.315	120.600	120mm	20mm	19mm
139.315	130.600	120mm	25mm	21mm

Guide en matière synthétique

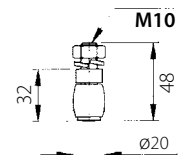
128.610

Guide sur plaque



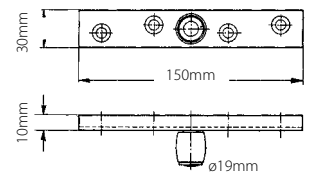
128.710

Guide sur tige filetée



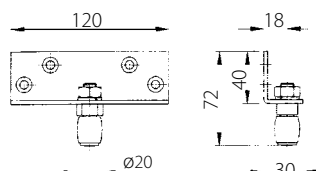
128.110

Guide sur plaque



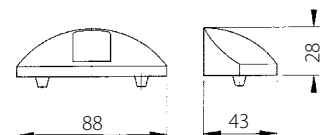
128.410

Guide sur fer L

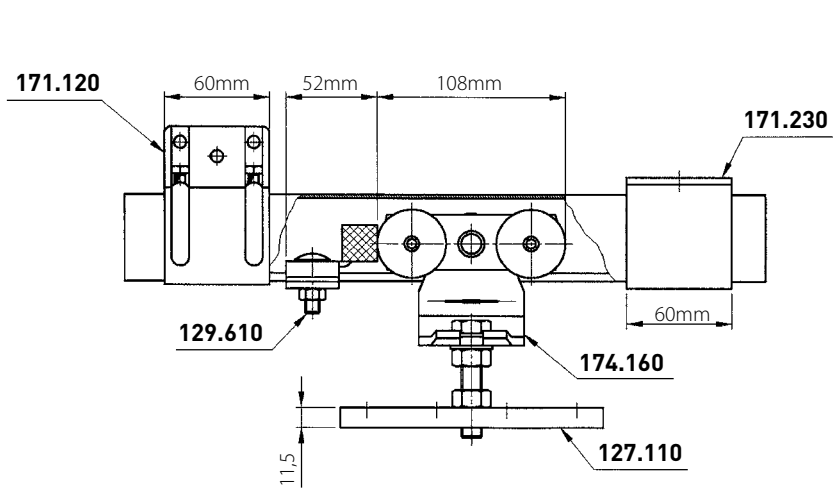


139.365

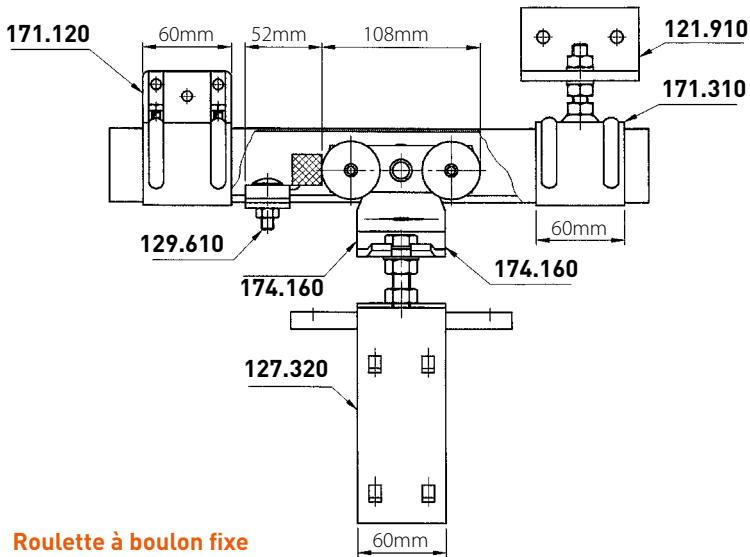
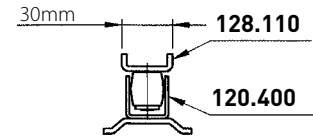
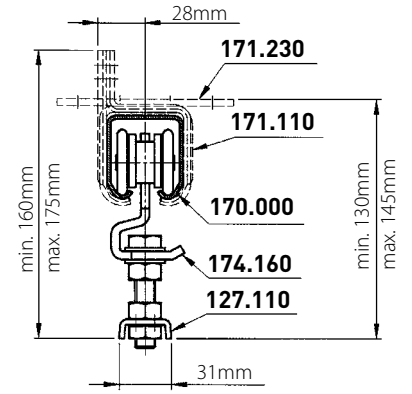
Sabot



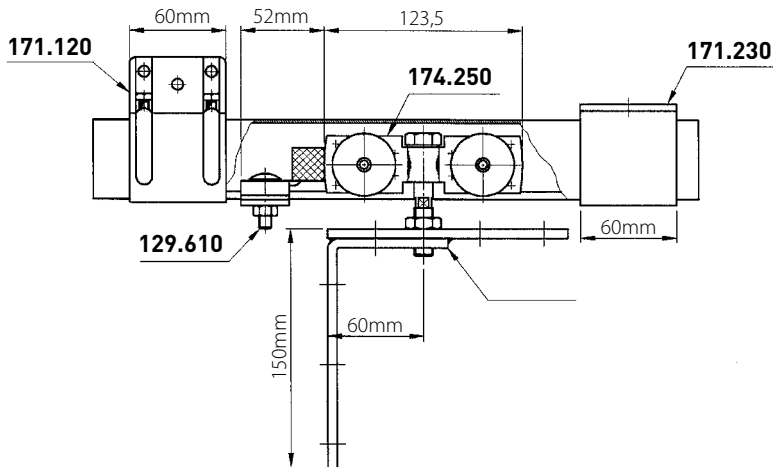
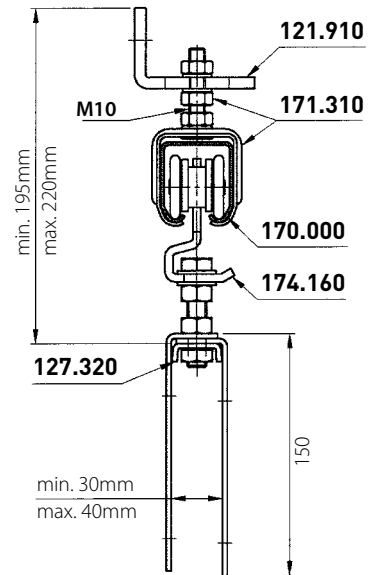
# PORTES EN BOIS: ENCOMBREMENT



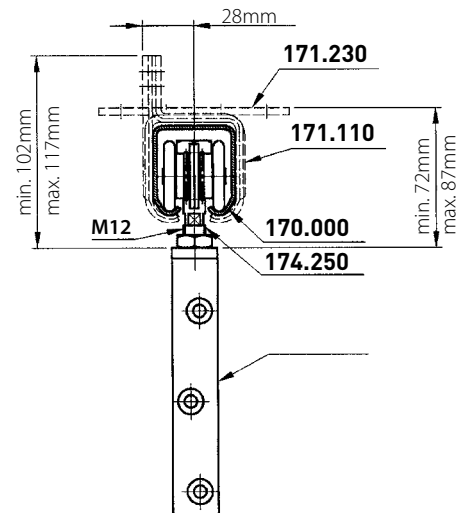
Roulette à boulon fixe



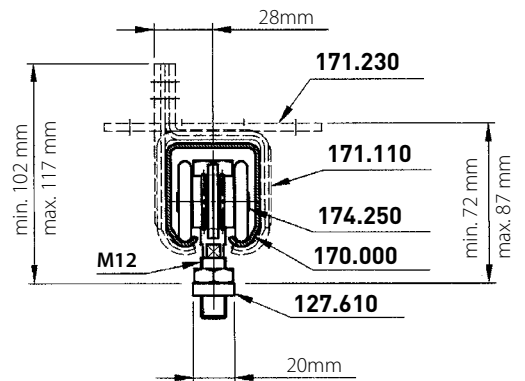
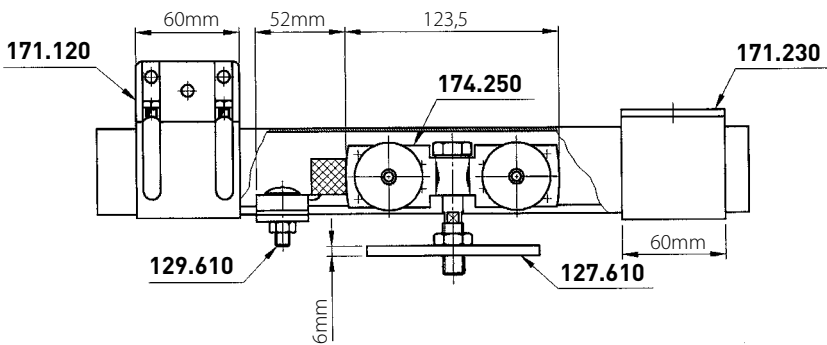
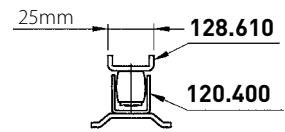
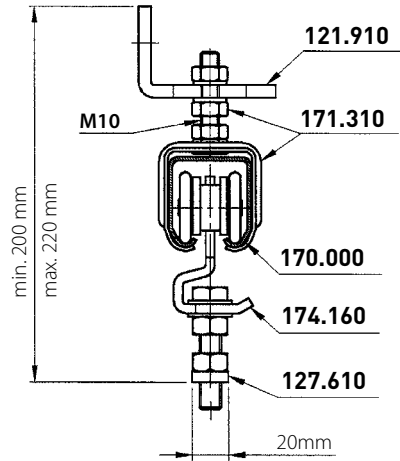
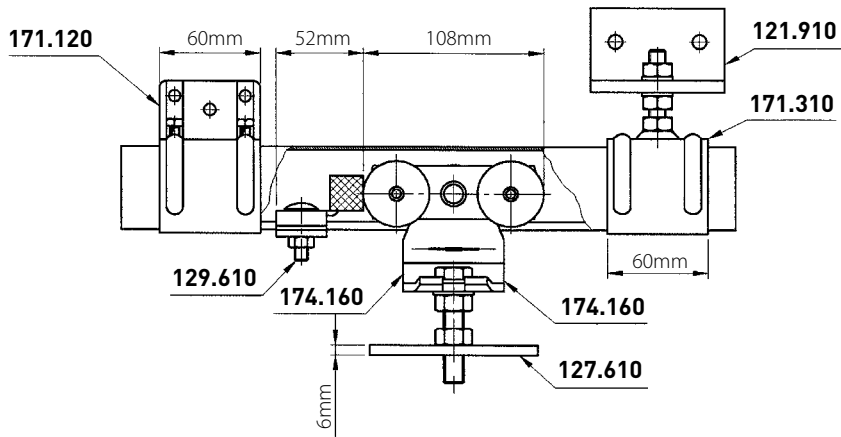
Roulette à boulon fixe



Roulette à encombrement réduit



# PORTES METALLIQUES: ENCOMBREMENT



# SERIE 130.000 MAX 400 KG PAR BATTANT (GALVANISÉ)

# SERIE 130.007 MAX 600 KG PAR BATTANT (INOX)

## SUPPORTS

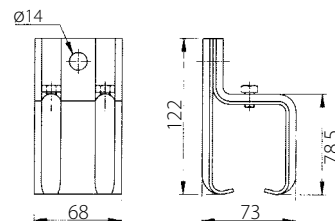
LA FORCE PORTANTE INDIQUEE EST CALCULEE SUR UNE POSE D'UN SUPPORT TOUTS LES 60CM



**131.110**  
**131.117 (inox)**  
**Support mural**



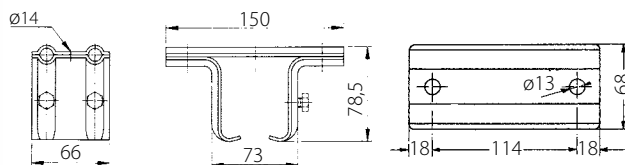
**131.120**  
**131.127 (inox)**  
**Support mural à vis**



**131.210**  
**131.217 (inox)**  
**Support plafond**



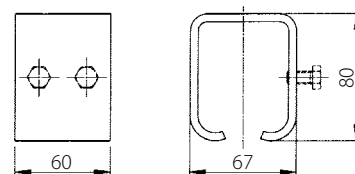
**131.220**  
**131.227 (inox)**  
**Support plafond à vis**



**131.130.1**  
**131.137.1 (inox)**  
**Support à souder**



**131.290**  
**131.297 (inox)**  
**Support à souder à vis**

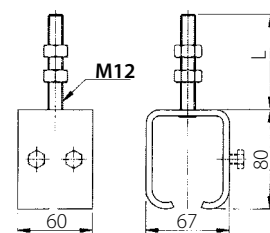


**131.310**  
**131.317 (inox)**  
**Support à tige filetée**

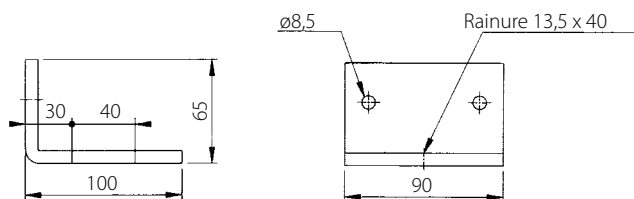


**131.320**  
**131.327 (inox)**  
**Support à tige filetée à vis**

N°	Tige filetée L: longueur axe
131.310	75 mm
131.310.012	120 mm
131.310.015	150 mm
131.310.020	200 mm



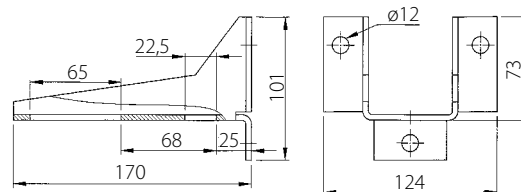
**131.910**  
**131.917 (inox)**  
**Pièce de suspension**



**131.930**  
**Pièce de suspension pour 2 supports à tige filetée**

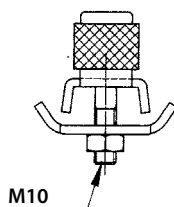
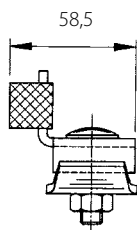


- distance min. entre les axes de supports = 57,5mm. L'axe du premier support se trouve à 41,5mm du mur.
- distance max. entre les axes de supports = 121mm. L'axe du premier support se trouve à 31mm du mur.



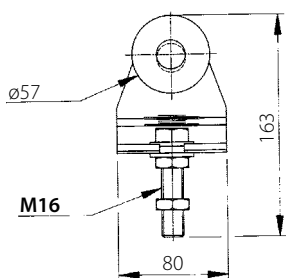
## ARRÊT

**139.610**  
**139.617 (inox)**  
**Arrêt**



## ROULETTES

### Roulette à boulon

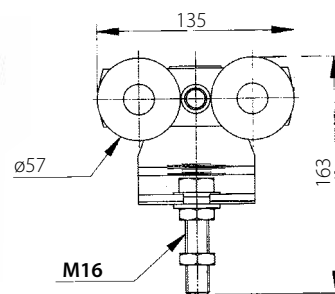


#### Roulette simple

**134.110**

**134.117** (inox, roulements en acier)

**134.117.02** (inox, roulements en inox)

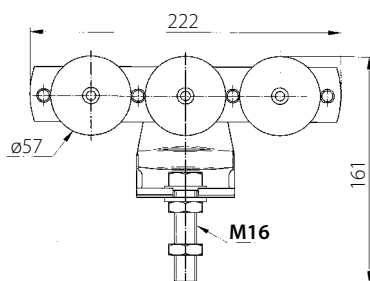


#### Roulette double

**134.120**

**134.127** (inox, roulements en acier)

**134.127.02** (inox, roulements en inox)



#### Roulette triple à boulon fixe

**134.130**

#### FORCE PORTANTE:

Roulette simple 134.110: max. 150kg/battant

Roulette double 134.120: max. 300kg/battant

Roulette triple 134.130: max. 400 kg/battant

ATTENTION : voir aussi l'introduction à la page 2.

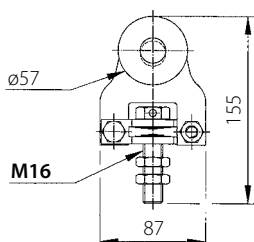
#### Pour la gamme inox:

- Les forces portantes max. sont supérieures à celles de notre gamme standard.

- Toutes les roulettes sont disponibles en acier inoxydable ou en matière synthétique. La force portante des disques en matière synthétique est réduite mais ces derniers assurent un mouvement plus silencieux.

- La totalité des roulettes est équipée de roulements à billes recouverts (acier Chromé AFNOR 100Cr6). Sur demande nous pouvons prévoir des roulements en acier inoxydable.

### Roulette à boulon mobile

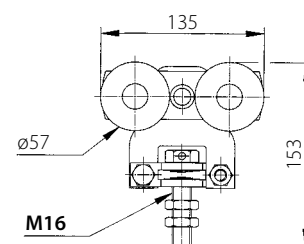


#### Roulette simple

**134.210**

**134.217** (inox, roulements en acier)

**134.217.02** (inox, roulements en inox)



#### Roulette double

**134.240**

**134.247** (inox, roulements en acier)

**134.247.02** (inox, roulements en inox)

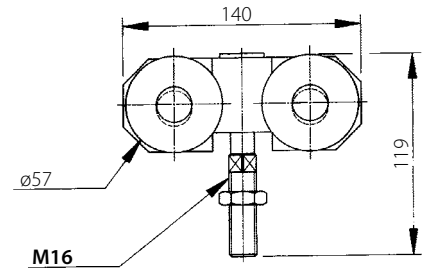
**L'usage de la roulette à boulon fixe est à recommander en cas d'inox**

## Roulette double à encombrement réduit



- 134.250**
- 134.257** (inox, roulements en acier)
- 134.257.02** (inox, roulements en inox)

Si l'espace libre au-dessus de la porte est minimale, la roulette 134.250 peut remplacer les roulettes 134.110 et 134.120. Ainsi l'espace nécessaire au-dessus de la porte est réduite de 45mm.



## ROULETTE POUR VITRE COULISSANTE



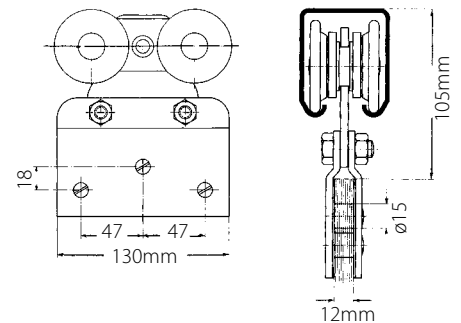
- 134.715.008**
- 134.715.010**
- 134.715.012**

Roulette double en mat. synth., plaque de serrage en acier

- 134.717.008**
- 134.717.010**
- 134.717.012**

Roulette double en mat. synth., plaque de serrage en inox

Pour un montage de panneaux en verre coulissant, nous pouvons vous fournir des roulettes spécialement conçues à cet usage. Si, lors de la commande, l'épaisseur exacte du verre peut être communiquée, les roulettes seront fournies prêtes à l'emploi, pourvues d'une épaisseur ajustée de caoutchouc.

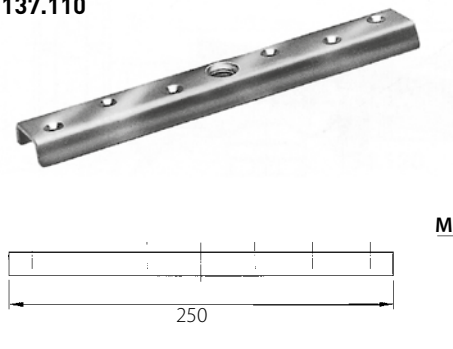


Roulette	Galvanisé - disques en acier	Galvanisé - disques en mat. synthétique	Inox - disques en inox, roulements en acier	Inox - disques en inox, roulements en inox	Inox - disques en mat. synthétique, roulements en acier
Roulette simple à boulon fixe	134.110 max. 150kg	134.115 max. 105kg	134.117 max. 300kg	134.117.02 max. 300kg	134.115.07 max. 105kg
Roulette double à boulon fixe	134.120 max. 300kg	134.125 max. 210kg	134.127 max. 400kg	134.127.02 max. 400kg	134.125.07 max. 210kg
Roulette simple à boulon mobile	134.210 max. 150kg	134.215 max. 105kg	134.217 max. 300kg	134.217.02 max. 300kg	134.215.07 max. 105kg
Roulette double à boulon mobile	134.240 max. 300kg	134.265 max. 210kg	134.247 max. 600kg	134.247.02 max. 600kg	134.245.07 max. 210kg
Roulette double à encombrement réduit	134.250 max. 300kg	134.255 max. 210kg	134.257 max. 540kg	134.257.02 max. 540kg	134.255.07 max. 210kg
Roulette triple à boulon fixe	134.130 max. 400kg	134.135 max. 280kg	-	-	-

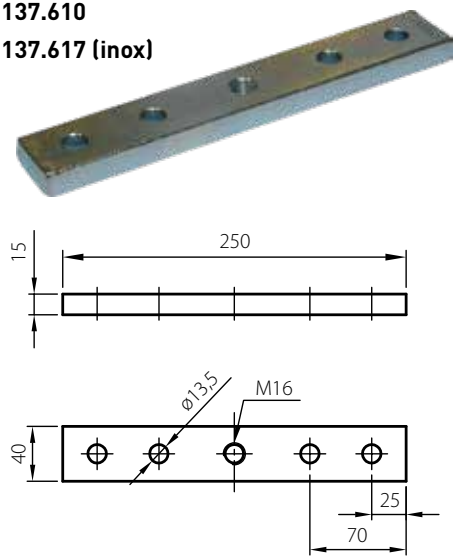
**Poids max. = poids par porte (= 2 roulettes)**

## PIECES DE FIXATION

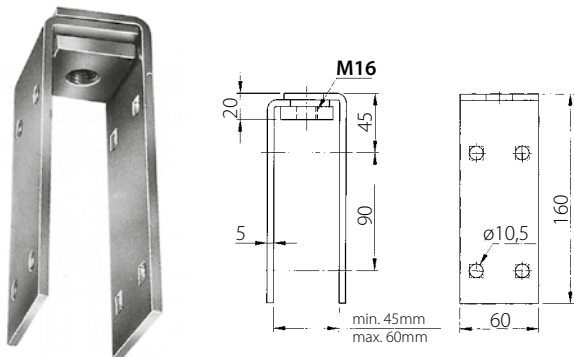
**Plaque de fixation**  
137.110



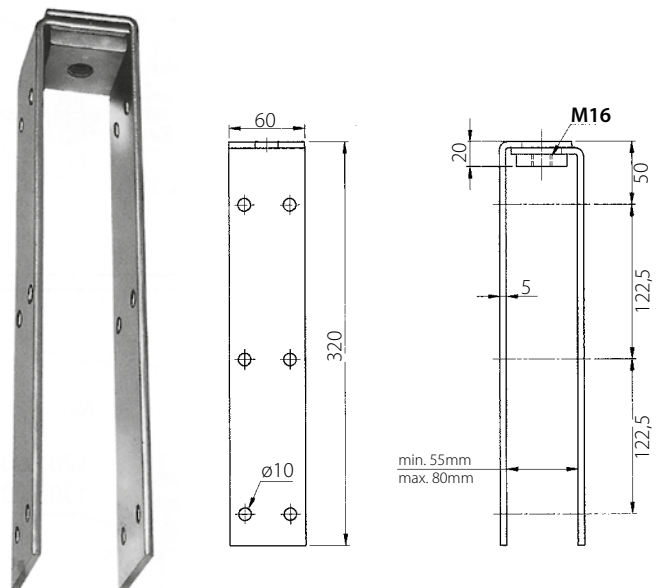
**Plaque de fixation**  
137.610  
137.617 (inox)



**Plaque verticale**  
137.310



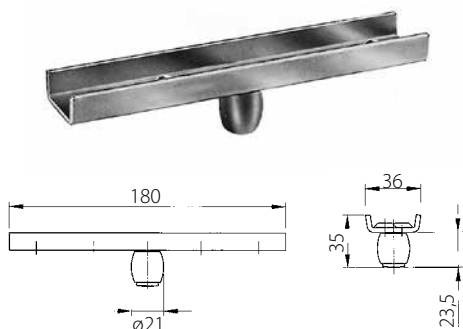
**Plaque verticale**  
137.320





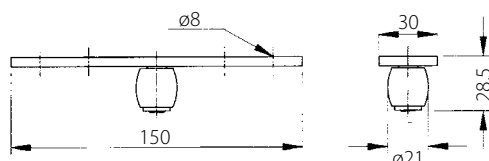
## GUIDES

**Guide sur plaque**  
138.110



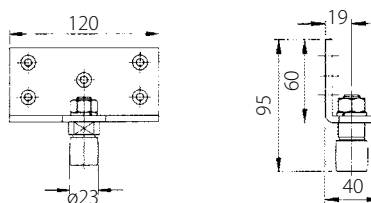
**Guide sur plaque**  
GALVANISE  
138.610

INOX  
138.617, guide en inox



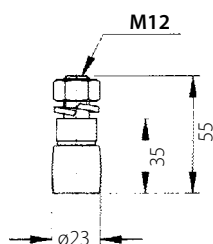
**Guide sur fer L**  
GALVANISE  
138.410

INOX  
138.417, guide en inox

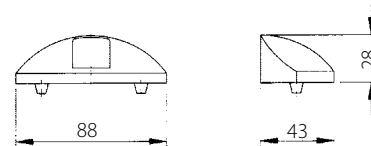


**Guide sur tige filetée**  
GALVANISE  
138.710

INOX  
138.717, guide en inox

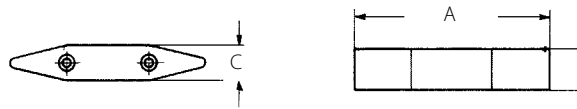
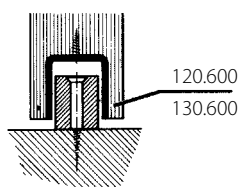


**Sabot**  
139.365



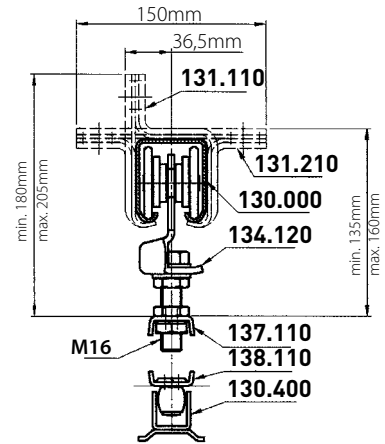
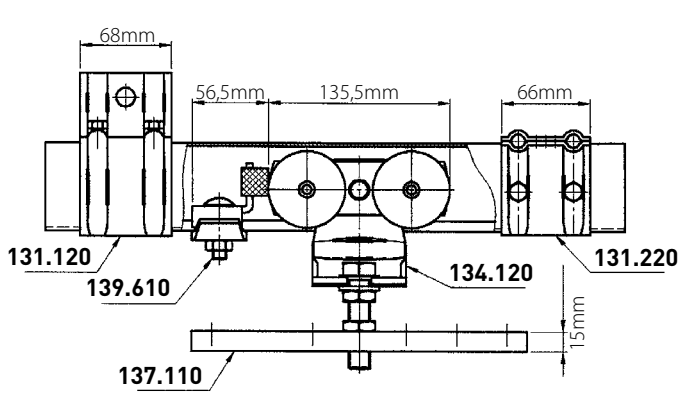
**Guide en matière synthétique**

139.315  
129.315

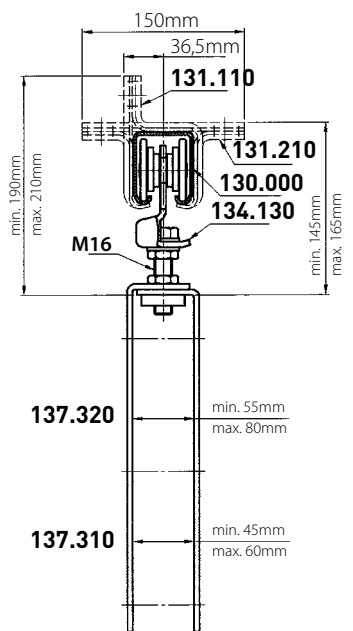
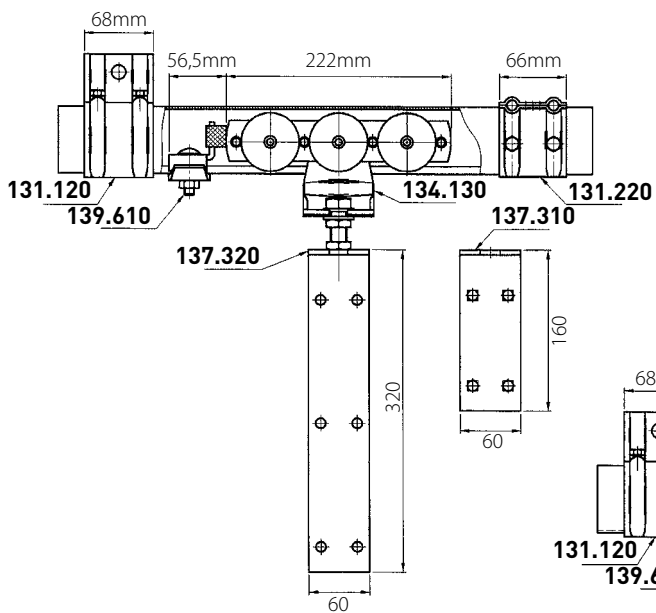


N°	profil	A	B	C
129.315	120.600	120mm	20mm	19mm
139.315	130.600	120mm	25mm	21mm

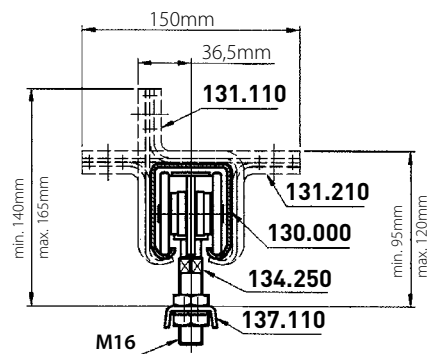
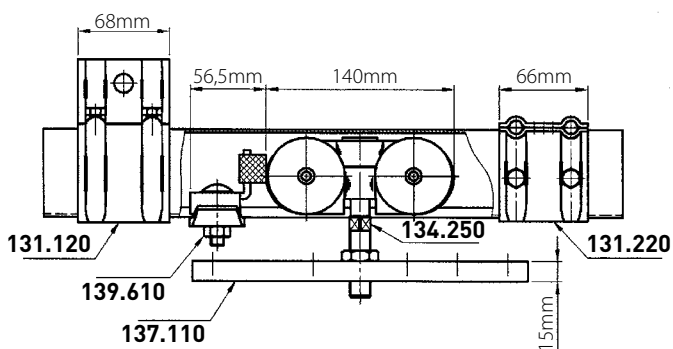
# PORTES EN BOIS: ENCOMBREMENT



Roulette à boulon fixe

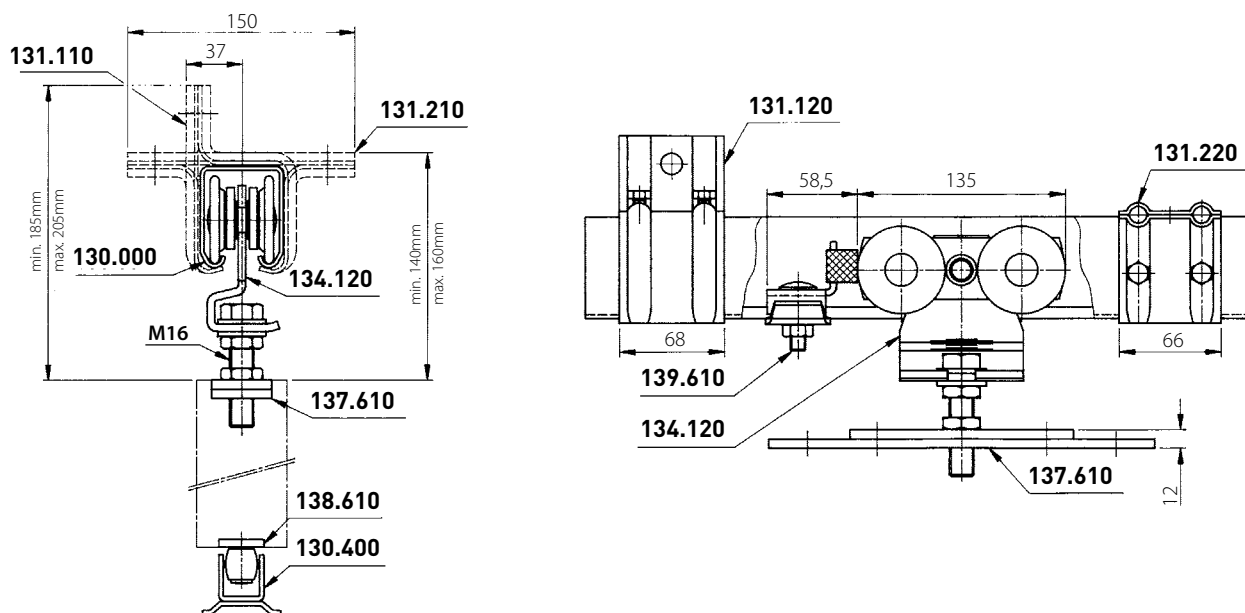


Roulette à boulon fixe

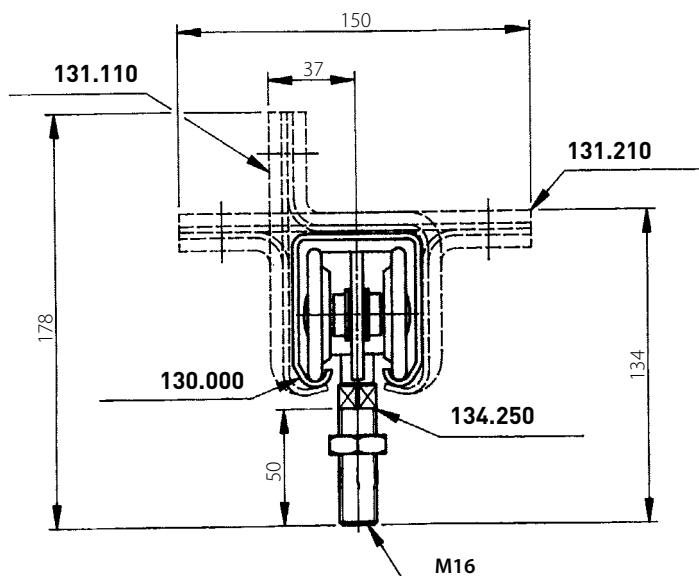


Roulette à encombrement réduit

# PORTES METALLIQUES: ENCOMBREMENT



Roulette à boulon fixe



Roulette à encombrement réduit

# SERIE 140.000

MAX. 800 KG PAR BATTANT (GALVANISÉ)

## SUPPORTS

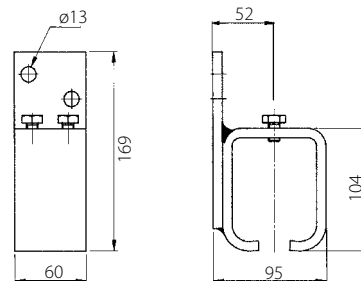
LA FORCE PORTANTE INDIQUEE EST CALCULEE SUR UNE POSE D'UN SUPPORT TOUS LES 60CM



**141.130**  
Support mural



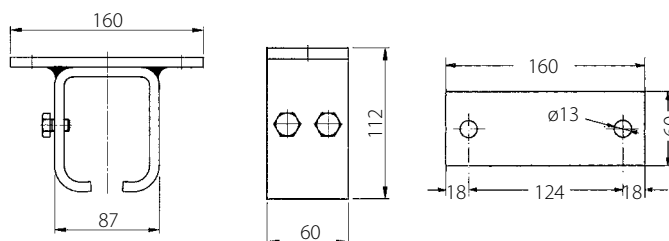
**141.140**  
Support mural à vis



**141.230**  
Support plafond



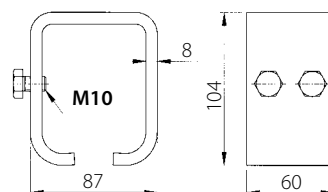
**141.240**  
Support plafond à vis



**141.130.1**  
Support à souder



**141.290**  
Support à souder à vis

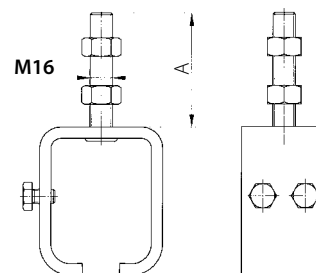


**141.310**  
Support à tige filetée

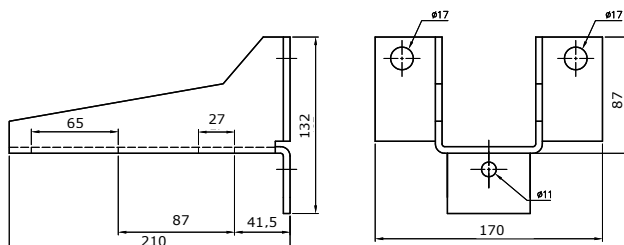


**141.320**  
Support à tige filetée à vis

N°	A
141.310	75 mm
141.310.012	120 mm
141.310.015	150 mm
141.310.020	200 mm



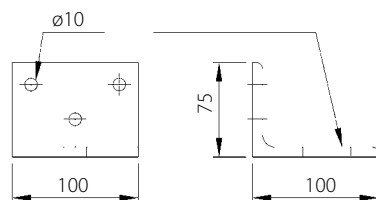
**141.930**  
Pièce de suspension pour 2 supports à tige filetée



- distance min. entre les axes de supports = 76mm. L'axe du premier support se trouve à 60,5mm du mur.
- distance max. entre les axes de supports = 136mm. L'axe du premier support se trouve à 49,5mm du mur.

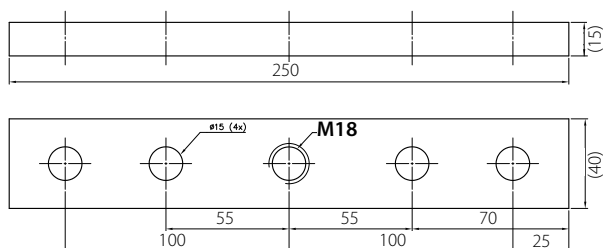


**141.910**  
Pièce de suspension

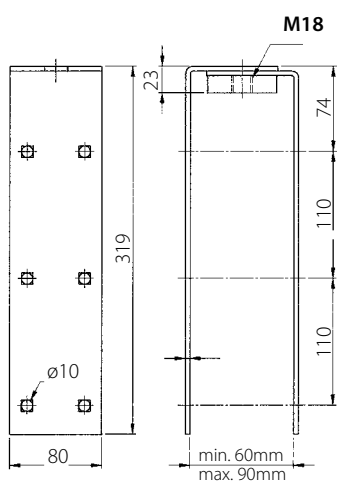
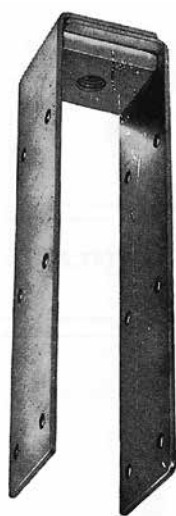


## PIECES DE FIXATION

**147.610**  
Plaque de fixation

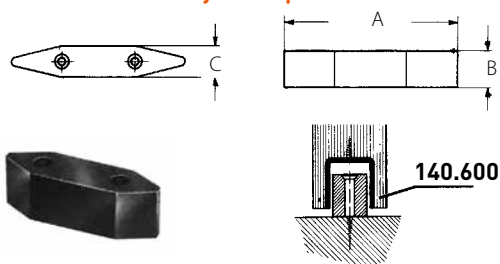


**147.320**  
Plaque verticale



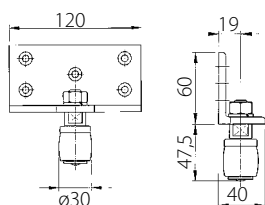
## GUIDES

**149.315**  
Guide en matière synthétique

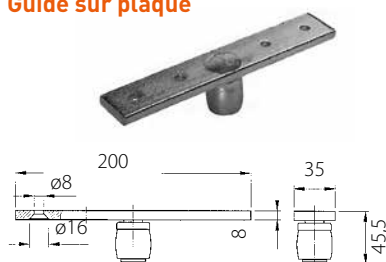


N°	profil	A	B	C
149.315	140.600	100mm	31,5mm	30mm

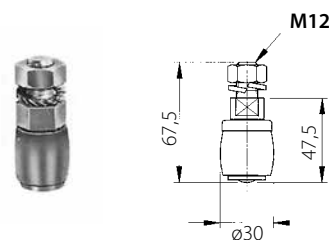
**148.410**  
Guide sur fer L



**148.610**  
Guide sur plaque

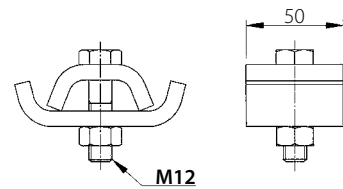


**148.710**  
Guide sur tige filetée



## ARRÊT

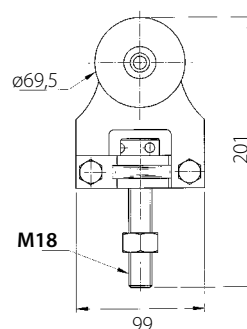
**149.610**  
Arrêt



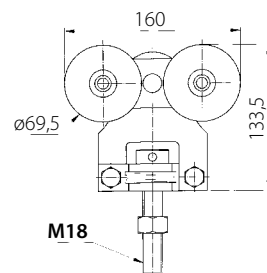
## ROULETTES

FORCE PORTANTE:  
Roulette simple 144.210: max. 400kg/battant  
Roulette double 144.240: max. 800kg/battant  
ATTENTION: voir aussi l'introduction page 2.

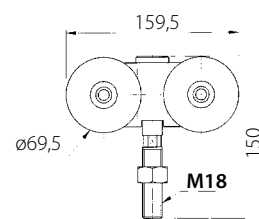
**144.210**  
Roulette simple à boulon mobile



**144.240**  
Roulette double à boulon mobile

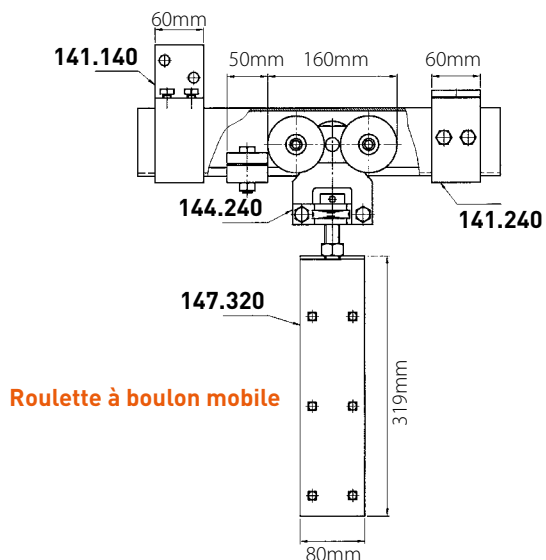


**144.250**  
Roulette à encombrement réduit

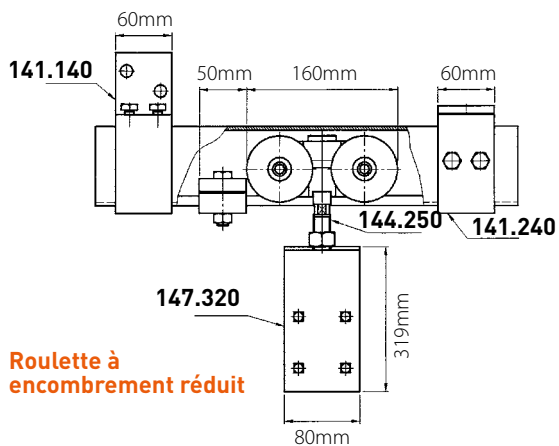
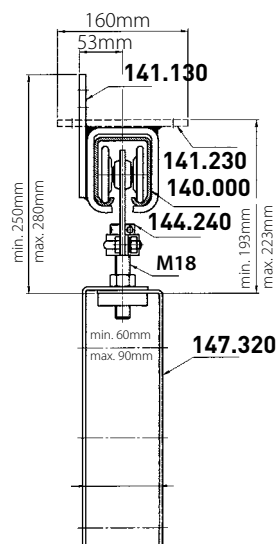


Si l'espace libre au-dessus de la porte est minimale, la roulette 144.250 peut remplacer les roulettes 144.240 ou 144.210. Ainsi, l'espace nécessaire au-dessus de la porte est réduite de 50mm.

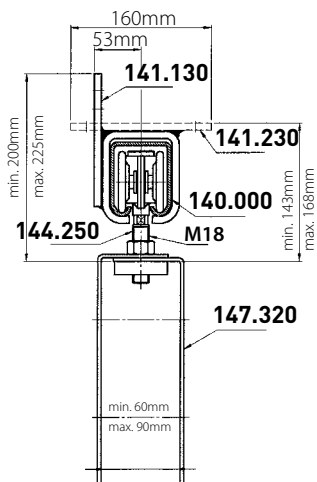
# PORTES EN BOIS: ENCOMBREMENT



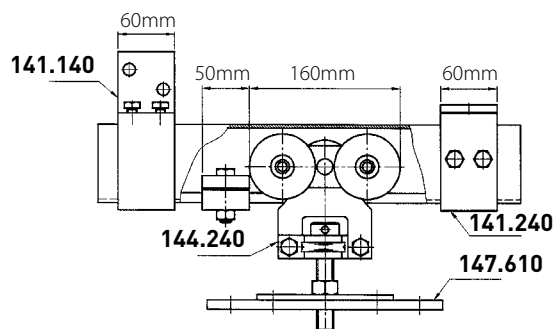
Roulette à boulon mobile



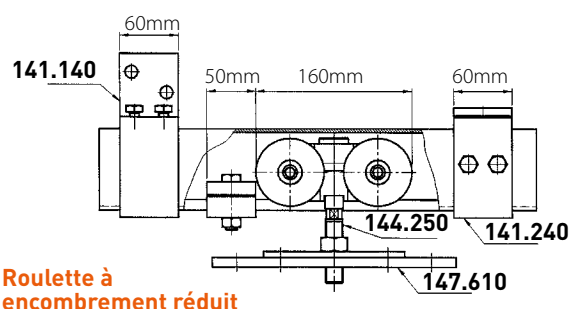
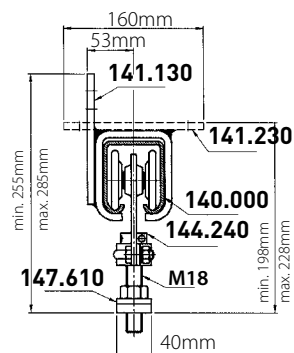
Roulette à encombrement réduit



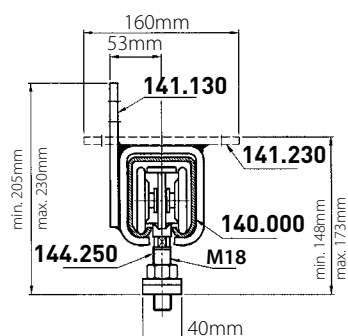
# PORTES METALLIQUES: ENCOMBREMENT



Roulette à boulon mobile



Roulette à encombrement réduit



# SERIE 250.000

MAX. 1800 KG PAR BATTANT (PEINT)

## SUPPORTS

LA FORCE PORTANTE INDIQUEE EST CALCULEE SUR UNE POSE D'UN SUPPORT TOUTS LES 60CM

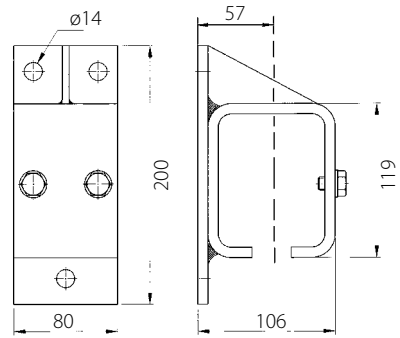


251.130

Support mural (à vis)



251.140

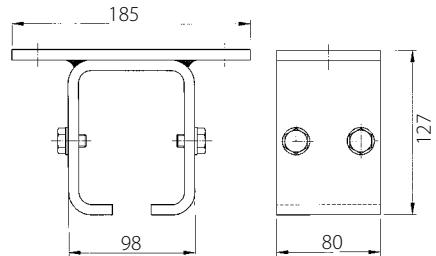


251.230

Support plafond (à vis)

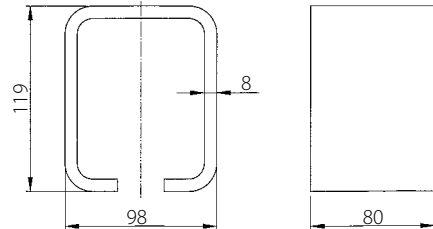


251.240



251.130.1

Support à souder (à vis)



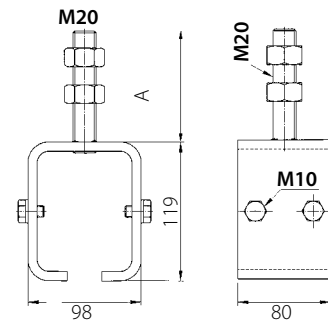
251.310

Support à tige filetée (à vis)



251.340

N°	A
251.310	95 mm
251.310.012	120 mm
251.310.015	150 mm
251.310.020	200 mm

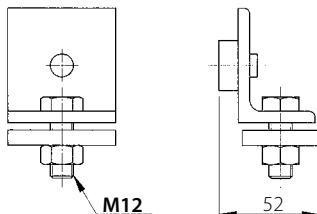


## ARRÊT

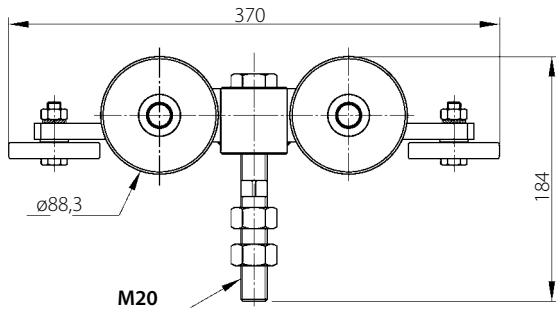


249.610

Arrêt



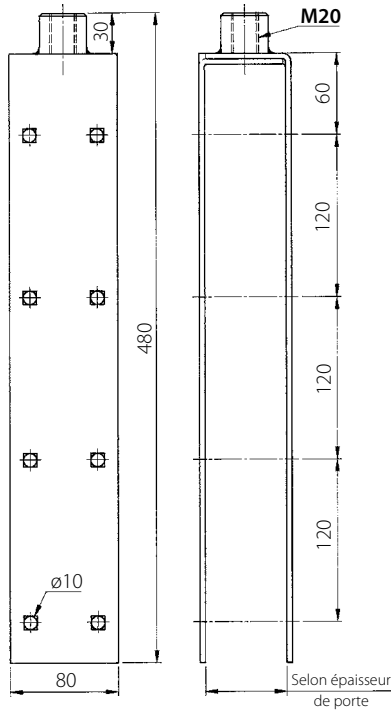
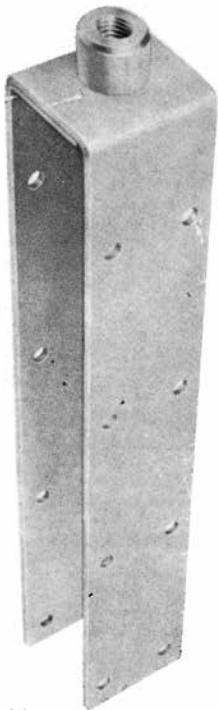
**ROULETTES FORCE PORTANTE: 1800KG/BATTANT**



**254.120.10**

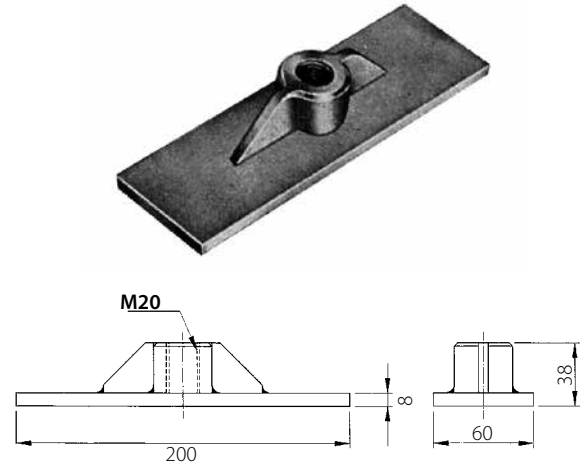
**Roulette à encombrement réduit**

**PIECES DE FIXATION**



**157.320**

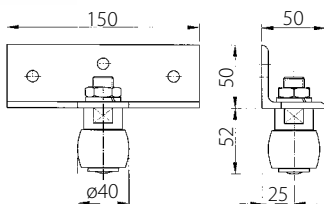
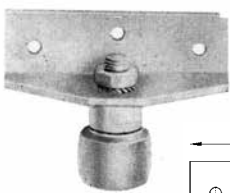
**Plaque verticale**



**157.610**

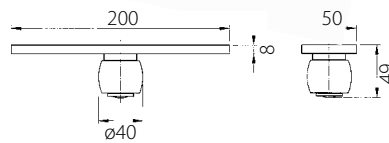
**Plaque de fixation**

**GUIDES**



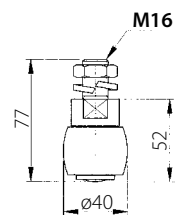
**158.410**

**Guide sur fer L**



**158.610**

**Guide sur plaque**

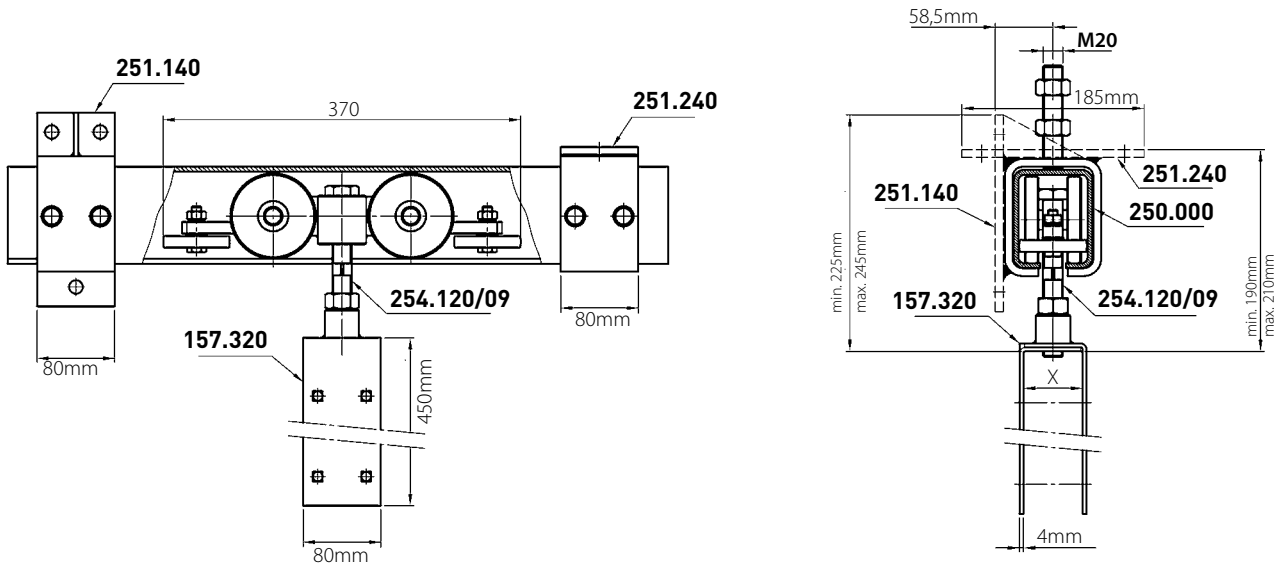


**158.710**

**Guide sur tige filetée**

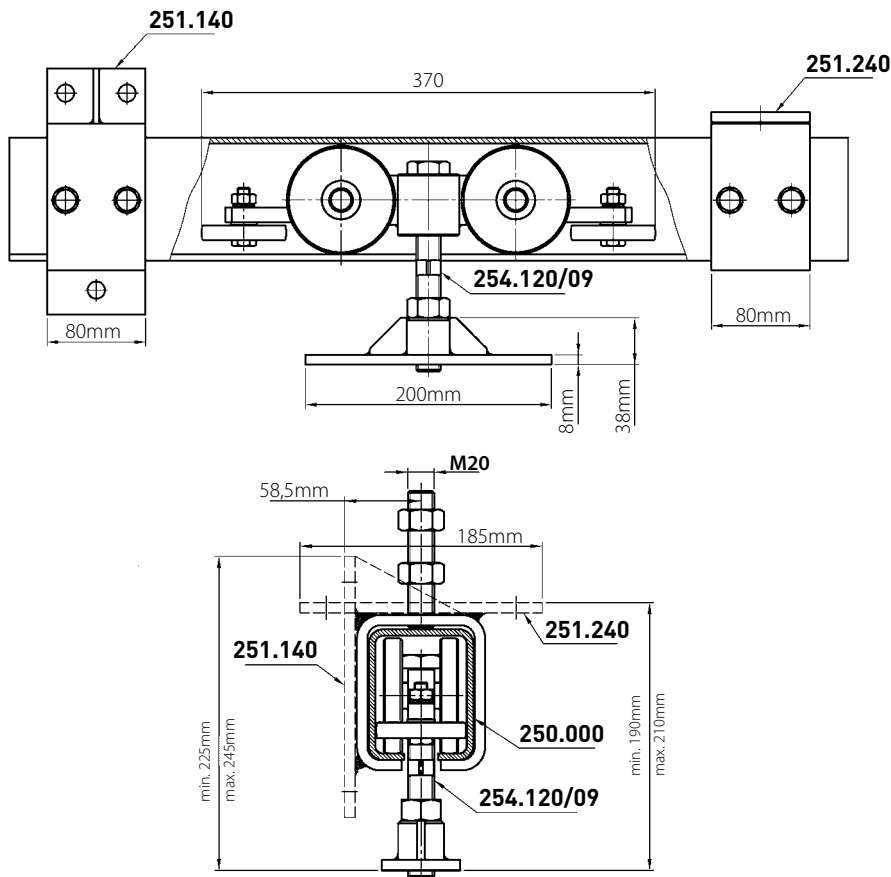


# PORTES EN BOIS : ENCOMBREMENT



X = min. 40mm  
 La plaque verticale 157.320  
 est faite sur mesure et selon  
 l'épaisseur exacte de la porte.

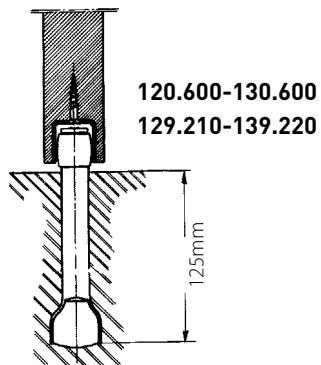
# PORTES METALLIQUES : ENCOMBREMENT



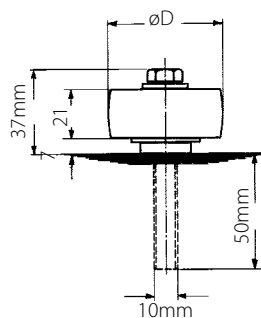
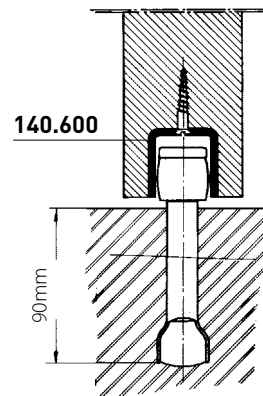
# GUIDES SPECIAUX

## GUIDE SUR AXE

129.210  
139.220



149.220



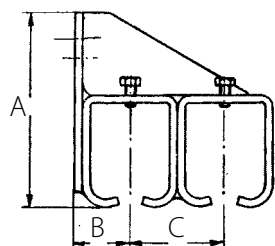
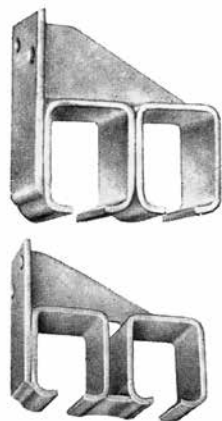
149.270  
149.280  
149.290

Roulette en acier	$\varnothing$	Roulette mat. synthét.
149.270	40 mm	149.275
149.280	50 mm	149.285
149.290	60 mm	149.295

# SUPPORTS SPECIAUX

## SUPPORT MURAL DOUBLE

TOUS LES SUPPORTS SPECIAUX SONT FOURNIS PEINTS.  
D'AUTRES EXECUTIONS SONT DISPONIBLES SUR DEMANDE.

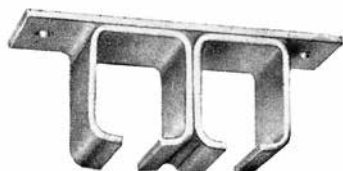


**121.510**  
**131.510**  
**141.510**  
**171.510**

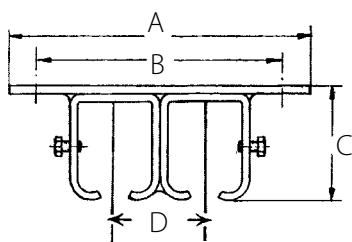
L'emploi de la pièce de suspension 131.930 ou 141.930 {en combinaison avec supports à tige filetée (à vis)} est à recommander. En effet, ces pièces de suspension et supports sont galvanisés à l'électrolyse et permettent un réglage en hauteur et en fonction de l'épaisseur du panneau.

Support mural double	A	B	C	Support mural à vis double
121.510	83 mm	27 mm	47 mm	121.520
121.530	83 mm	27 mm	60 mm	121.540
121.550	83 mm	27 mm	70 mm	121.560
131.510	140 mm	40 mm	70 mm	131.520
131.530	140 mm	40 mm	85 mm	131.540
131.550	140 mm	40 mm	95 mm	131.560
131.570	140 mm	40 mm	105 mm	131.580
141.510	170 mm	50 mm	87 mm	141.520
141.530	170 mm	50 mm	95 mm	141.540
141.550	170 mm	50 mm	105 mm	141.560
141.570	170 mm	50 mm	115 mm	141.580
171.510.054	105 mm	31 mm	54 mm	171.520.054
171.510.065	105 mm	31 mm	65 mm	171.520.065
171.510.075	105 mm	31 mm	75 mm	171.520.075
171.510.085	105 mm	31 mm	85 mm	171.520.085
171.510.095	105 mm	31 mm	95 mm	171.520.095
171.510.105	105 mm	31 mm	105 mm	171.520.105

## SUPPORT PLAFOND DOUBLE



**121.610**  
**131.610**  
**141.610**  
**171.610**



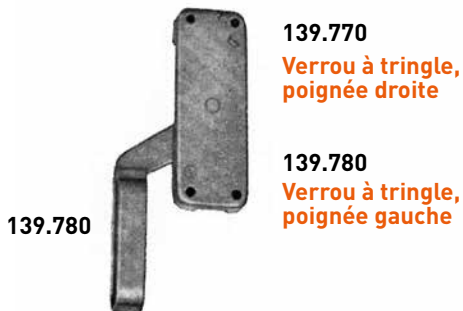
Support plafond double	A	B	C	D	Support plafond à vis double
121.610	170 mm	130 mm	48 mm	47 mm	121.620
121.630	170 mm	136 mm	48 mm	60 mm	121.640
121.650	180 mm	146 mm	48 mm	70 mm	121.660
131.610	220 mm	184 mm	88 mm	70 mm	131.620
131.630	220 mm	184 mm	88 mm	85 mm	131.640
131.650	250 mm	214 mm	88 mm	95 mm	131.660
131.670	250 mm	214 mm	88 mm	105 mm	131.680
141.610	245 mm	210 mm	112 mm	87 mm	141.620
141.630	270 mm	235 mm	112 mm	95 mm	141.640
141.650	270 mm	235 mm	112 mm	105 mm	141.660
141.670	290 mm	255 mm	112 mm	115 mm	141.680
171.610.054	170 mm	130 mm	65 mm	54 mm	171.620.054
171.610.065	170 mm	130 mm	65 mm	65 mm	171.620.065
171.610.075	190 mm	165 mm	65 mm	75 mm	171.620.075
171.610.085	190 mm	165 mm	65 mm	85 mm	171.620.085
171.610.095	210 mm	185 mm	65 mm	95 mm	171.620.095
171.610.105	210 mm	185 mm	65 mm	105 mm	171.620.105

## TOUS SUPPORTS SPECIAUX SUR MESURE



# ACCESSOIRES

## VERROU A TRINGLE



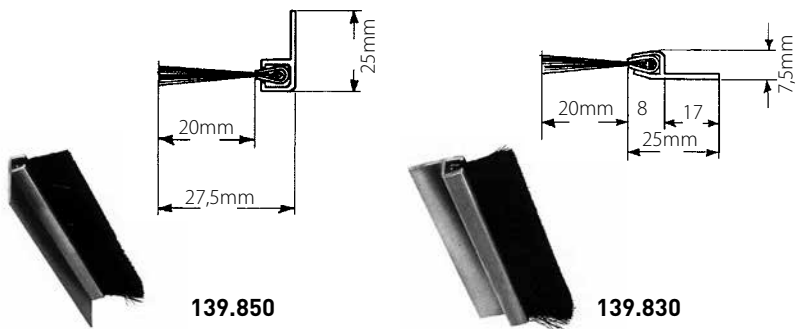
**139.770**  
Verrou à tringle,  
poignée droite

**139.780**  
Verrou à tringle,  
poignée gauche

Chaque verrou est fourni avec trois guides 139.790 pour guider les tringles (fer plat 25 x 6mm). Les tringles nécessaires pour les verrous 139.770 ou 139.780 sont disponibles par coupes de 50cm. Les tringles sont forées aux deux extrémités.

- 139.800.200: fer plat 25 x 6mm - longueur 2,00m
- 139.800.250: fer plat 25 x 6mm - longueur 2,50m
- 139.800.300: fer plat 25 x 6mm - longueur 3,00m
- 139.800.350: fer plat 25 x 6mm - longueur 3,50m
- 139.800.400: fer plat 25 x 6mm - longueur 4,00m
- 139.800.450: fer plat 25 x 6mm - longueur 4,50m
- 139.800.500: fer plat 25 x 6mm - longueur 5,00m

## BROSSE D'ETANCHEITE



**139.850**

**139.830**

Pour boucher les fentes, propres aux portes coulissantes, la brosse d'étanchéité est un accessoire indispensable. Cette brosse garantit une étanchéité presque parfaite contre vent et poussière et, bien réglée, la résistance due au frottement est réduite au minimum.

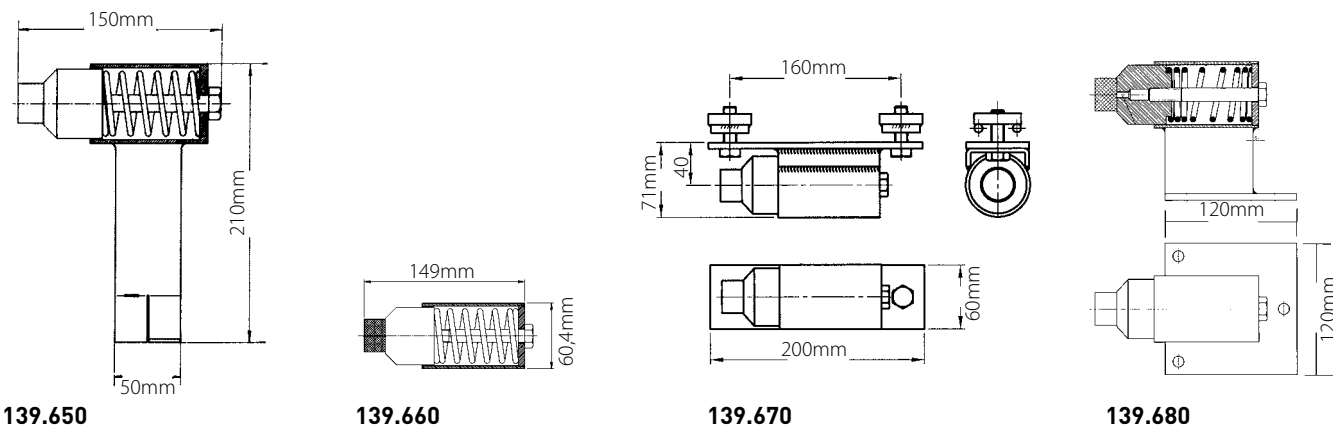
Longueur des poils: 20mm

Longueurs disponibles:

- 139.830: 2,00m  
3,00m
- 139.850: 3,00m

## ARRET A RESSORT

Pour les portes lourdes, la façon d'arrêter ces portes est aussi important que le choix du système de suspension. Si l'on fait arrêter la porte uniquement en butant l'arrêt qui est placé dans le profil, les risques de dégâts aux roulettes et au système de suspension sont réels et manifestes. L'emploi d'un arrêt à ressort, contre lequel la porte-même se bute, peut prévenir beaucoup de difficultés.



**139.650**

**139.660**

**139.670**

**139.680**

## FIXATEUR DE PORTE



**139.810**

## VERROU-GUIDE



- 129.110 (ø19mm)**
- 139.110 (ø21mm)**
- 149.110 (ø30mm)**

## BARDAGE DE PROTECTION

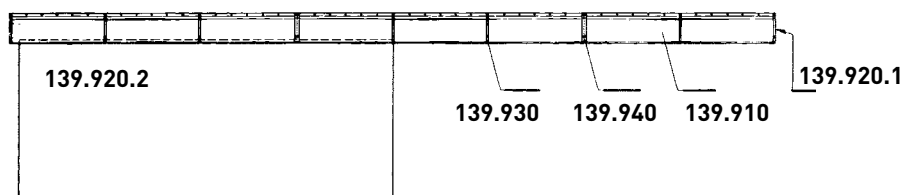
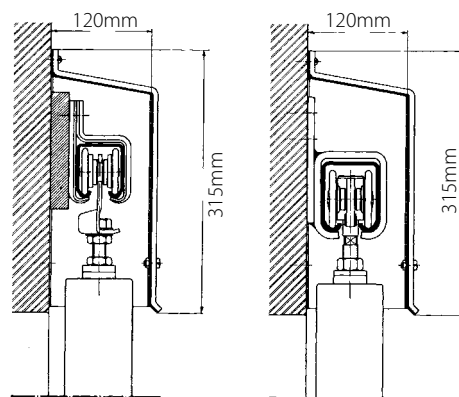


139.930

139.940

139.920.2

139.920.1



**139.910**  
bardage galvanisé  
longueur de la tôle: 3m  
épaisseur: 1,5m

**139.920**  
paire d'embouts

**139.930**  
support simple

**139.940**  
support de jonction

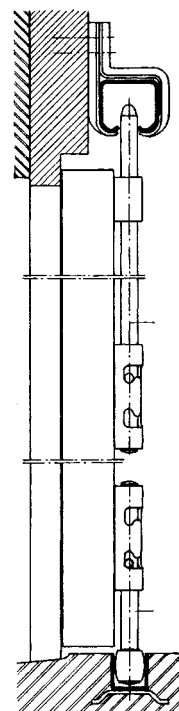
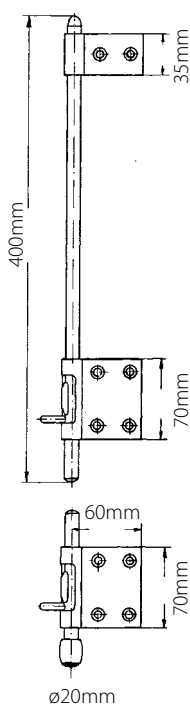
Si les portes coulissantes sont placées de l'extérieur du bâtiment et si les ferrures sont placées sans aucune protection, les portes souffriront très fort des intempéries. Si on veut augmenter la durée de vie des portes et conserver le bon fonctionnement des garnitures, il faut nécessairement placer un chapeau de protection. Un bardage spécialement profilé, des supports et des embouts, comme présenté ci-dessus, est la solution idéale.

## VERROU



129.760

129.120

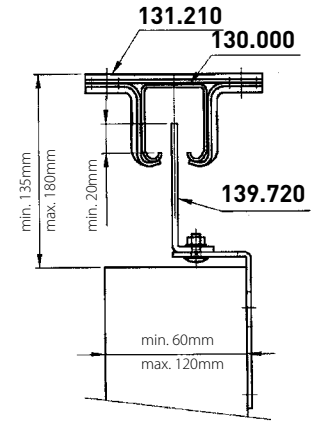
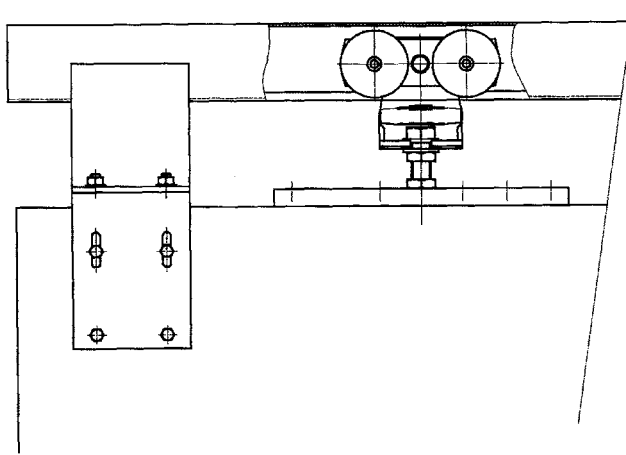


# SYSTEME DE SECURITE

SYSTEME DE SECURITE: les ferrures spéciales 139.720, 259.720 et 259.730 empêchent la porte de tomber lorsque le boulon de suspension serait éventuellement desserré ou cassé. Posez toujours 2 systèmes de sécurité par porte.

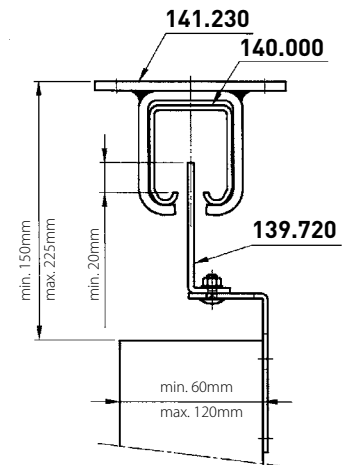
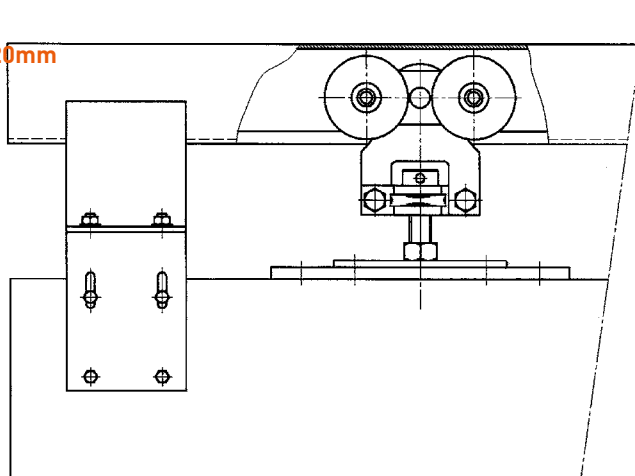
## 139.720

Profil 130.000 -  
Epaisseur de porte 60-120mm

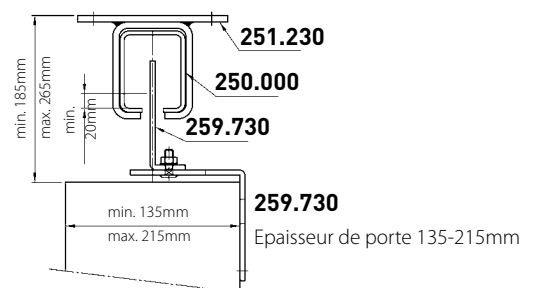
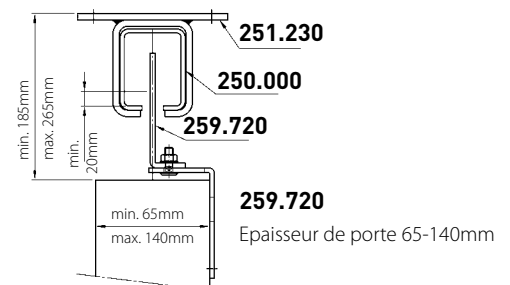
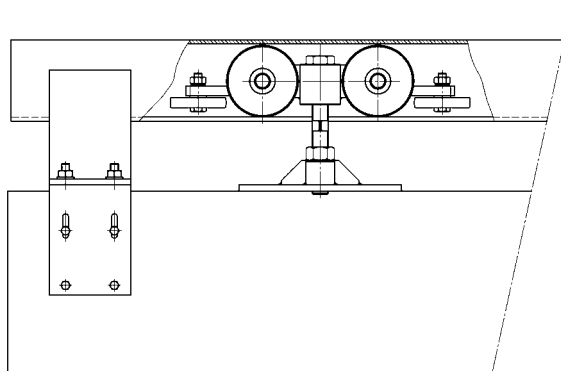


## 139.720

Profil 140.000 -  
Epaisseur de porte 60-120mm



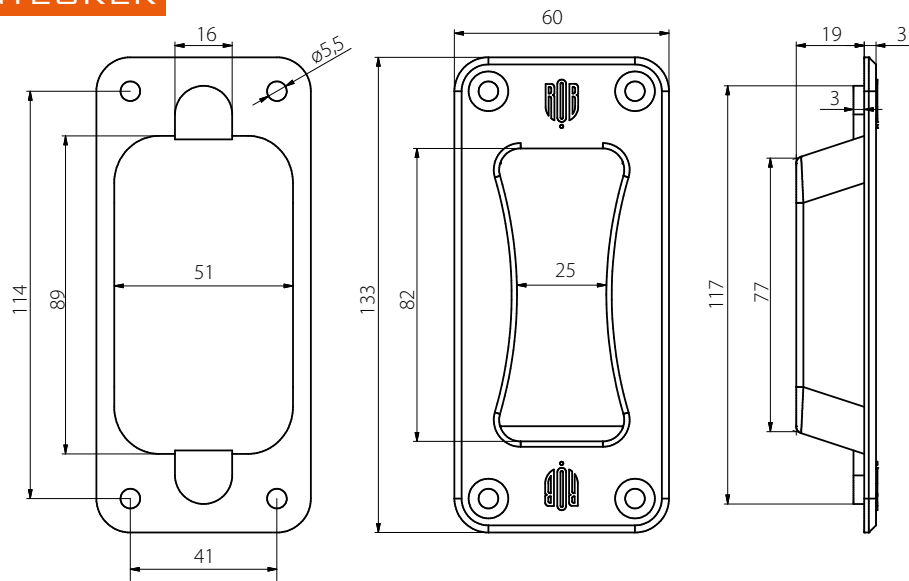
## Profil 250.000



# POIGNEES

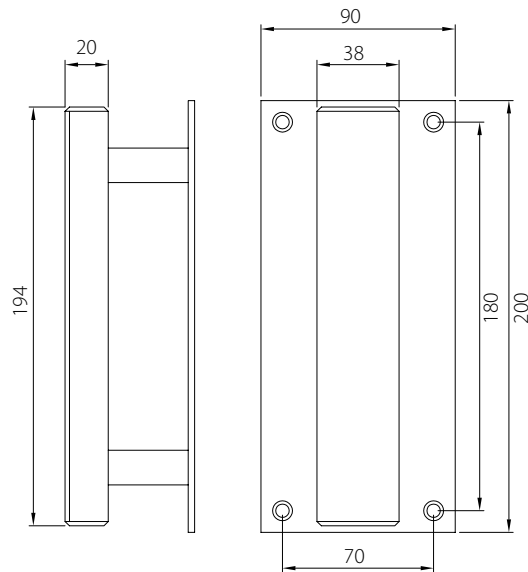
## POIGNEE A INTEGRER

139.828



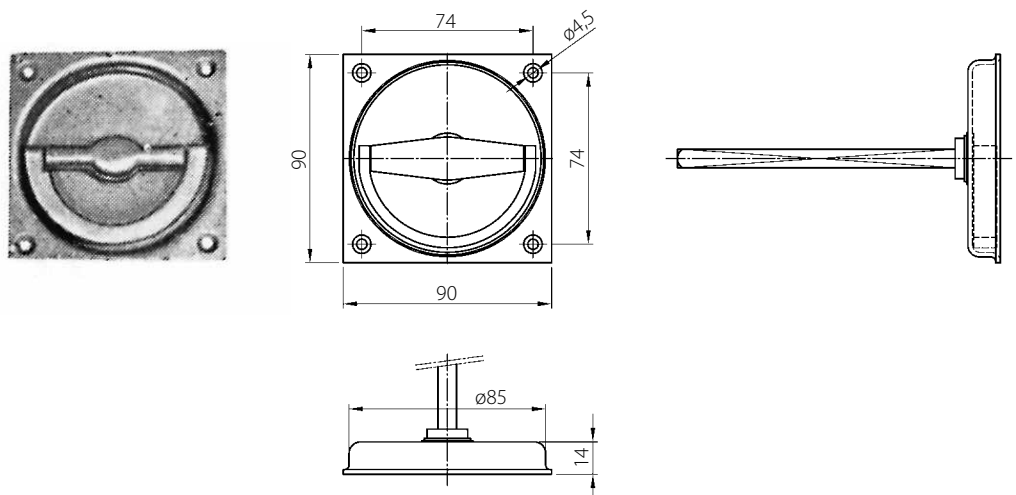
## POIGNEE

139.890



## POIGNEE

139.820



# PORTES COULISSANT LATÉRALEMENT



**Série 120.000**

**max. 55kg/battant**

**Série 130.000**

**max. 100kg/battant**

**Série 140.000**

**max. 275kg/battant**



# PORTES PLIANTES



## Profil en acier galvanisé

Série 120.000

max. 35kg/battant

Série 130.000

max. 55kg/battant

Série 140.000

max. 175kg/battant

Série 250.000

max. 300kg/battant

## Profil en aluminium

Série A60208

max. 75kg/battant

Documentation détaillée : voir brochures en pdf sur [www.rob.be](http://www.rob.be)

# PORTES ACCORDEON



**Série 120.000**

**max. 35kg/battant**

**Série 130.000**

**max. 75kg/battant**

**Série 140.000**

**max. 200kg/battant**

Documentation détaillée : voir brochure en pdf sur [www.rob.be](http://www.rob.be)



## SYSTÈMES COULISSANTS - BÂTIMENTS

Ferrures portes coulissant droit  
Ferrures portes coulissant latéralement  
Ferrures portes pliantes  
Garniture aluminium - portes pliantes  
Ferrures portes accordéon  
Ferrures portails en porte à faux  
Poulies sur axe - roulettes à chape  
Ferrures volets coulissants

## FERRURES POUR PORTES BASCULANTES ET PORTES BISECTIONNELLES

Ferrures portes basculantes  
Ferrures portes bisectionnelles

## SYSTÈMES COULISSANTS - MEUBLES ET INTÉRIEUR

Ferrures portes coulissantes de meubles  
Garnitures pour vitres coulissantes  
EXPERT - ferrures portes coulissantes d'intérieur  
SYMFO - ferrures meubles et cloisons de séparation  
Ferrures design  
Porte à galandage  
Latent Pocket



Toute indication de mesures et de numéros est faite dans l'intention de donner une information complète et une exactitude parfaite. Néanmoins, notre responsabilité ne peut pas être invoquée lors d'une indication erronée ou une faute d'impression. Nous nous réservons le droit de pouvoir changer à tout moment, numéros, mesures ou modèles sans avis préalable.



## LOUAGE & WISSELINCK

SIÈGE SOCIAL  
STATIONSSTRAAT 221  
8850 ARDOOIE  
BELGIUM

SERVICE COMMERCIAL  
TER VLUCHT 2  
8850 ARDOOIE  
BELGIUM

WWW.ROB.BE  
INFO@ROB.BE  
TEL. +32 (0)51 74 48 01  
FAX. +32 (0)51 74 48 05