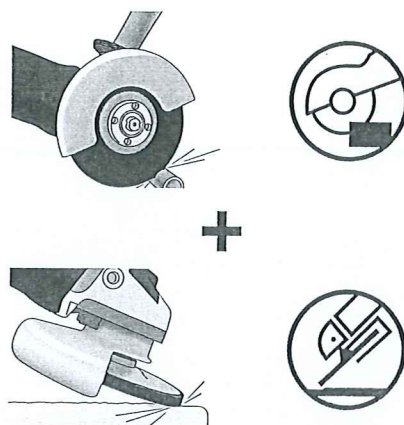


DUODISC

Le disque abrasif combiné DUODISC est la solution qui s'impose pour le tronçonnage et le meulage en toute sécurité avec un seul outil. Il satisfait à toutes les exigences de la norme EN 12413 relatives aux disques à tronçonner et à ébarber.

Avantages :

- Solution sûre et conforme à la norme pour le tronçonnage et le meulage latéral avec un outil unique.
- Gain de temps suite à des changements de disques moins fréquents.
- Utilisation universelle sur l'acier et l'acier inoxydable (INOX).
- Épaisseurs de 1,4 et 1,9 mm convenant aussi très bien aux meuleuses d'angle sans fil.
- Apporte une solution aux travaux de meulage en présence de calamine.
- Contrairement aux disques à tronçonner, peut aussi être utilisé avec capot de protection ouvert.



Disque abrasif combiné PSF DUODISC STEELOX ★★☆☆

Disque combiné pour l'acier et l'acier inoxydable (INOX), haute performance et bonne durée de vie.

Matériaux pouvant être usinés :
 Acier, Acier inoxydable (INOX)

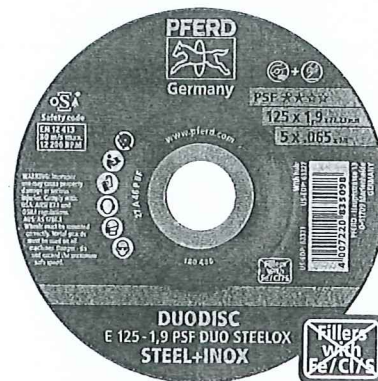
Application :
 Tronçonnage, Ebavurage, Meulage de surface, Usinage des soudures d'angle, Gougeage, Travail des cordons de soudures

Abrasif :
 Corindon A

PFERDVALUE :



Time Saving



D [mm]	T/U [mm]	EAN	H [mm]	tr/min max.		Désignation
Exécution plate E						
76	1,4	068274	10,0	20 100	25	E 76-1,4 PSF DUO STEELOX/10,0
Exécution à moyeu déporté E (forme 27)						
100	1,9	845578	16,0	15 300	10	E 100-1,9 PSF DUO STEELOX/16,0
	2,8	952733	16,0	15 300	10	E 100-2,8 PSF DUO STEELOX/16,0
115	1,9	835081	22,23	13 300	10	E 115-1,9 PSF DUO STEELOX
	2,8	754498	22,23	13 300	10	E 115-2,8 PSF DUO STEELOX
125	1,9	835098	22,23	12 200	10	E 125-1,9 PSF DUO STEELOX
	2,8	754504	22,23	12 200	10	E 125-2,8 PSF DUO STEELOX
150	3,5	952740	22,23	10 200	10	E 150-3,5 PSF DUO STEELOX
180	3,5	952764	22,23	8 500	10	E 180-3,5 PSF DUO STEELOX

