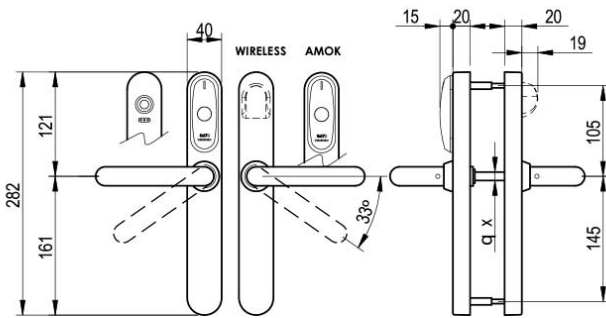


## Garniture aveugle double lecteur Salto XS 4



La plaque béquille électronique à double lecteur XS4 contrôle les accès des entrées et des sorties d'une porte. Sa fonction de piste d'audit peut identifier les entrées et les sorties et peut être installée dans pratiquement tous les types de portes de profil européen. Elle fonctionne également avec une grande gamme de verrous, dont les cylindres suisses.

### Caractéristiques :

- Mécanisme de verrouillage de plaque béquille.
- Technologies Id disponibles : DESFire, Mifare.
- Identifie les entrées et les sorties dans les modèles RFID.
- Corps et plaque béquille en acier.
- Dimensions intérieures de la plaque béquille : 366 mm x 42,5 mm x 22 mm.
- Dimensions extérieures de la plaque béquille : 280 mm x 37 mm x 9,5 mm.
- Rotation de la poignée : 30°.
- Compatible avec les serrures à mortaiser DIN et la plupart des serrures à mortaiser européennes.
- Carrés disponibles : 8 mm et 9 mm.
- Compatible avec les cylindres de profil européen et les cylindres de profil suisse.
- Conforme à IP46.
- Résistance au feu, conformité EN 1634 conforme à EI60.
- Résistance au feu UL10C (90 min pour les portes en bois).

● en stock ● sur commande (des frais de transport peuvent s'appliquer ; nous consulter) ● réapprovisionnement en cours ● non disponible

description	uv	référence
garniture double lecteur	pc	<b>817508/com-a</b>

/jes = jusqu'à épuisement du stock /com = sur commande /fgf = fin de gamme fournisseur