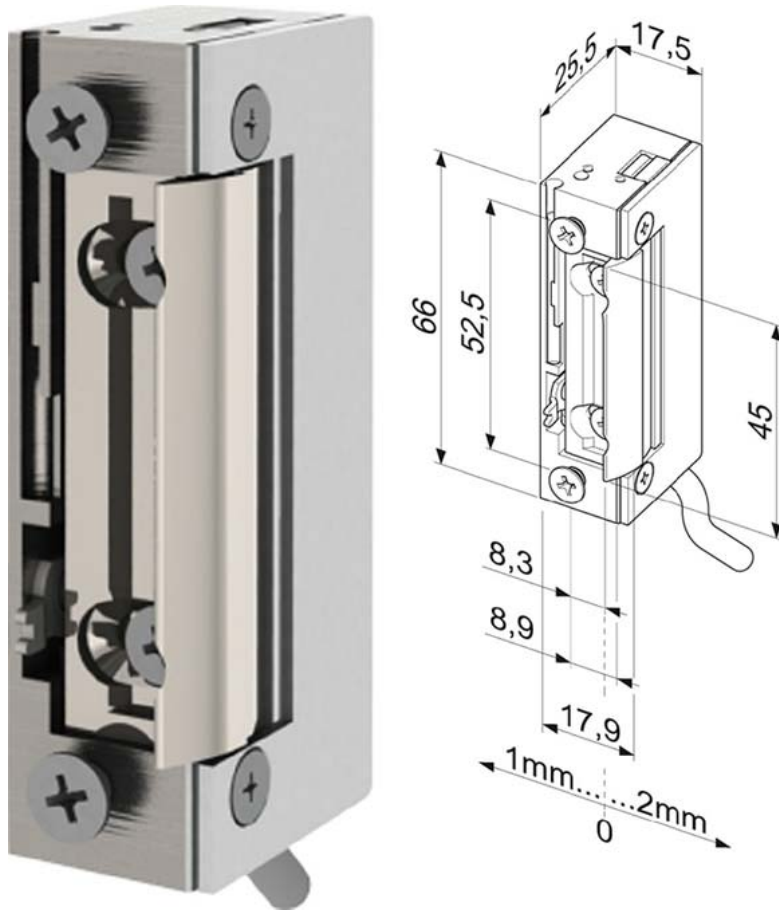


Gâche étroite étanche EFF EFF 118WE-----A71



Étanche.
Diode de protection bipolaire pour les dispositifs de contrôle d'accès et verrouillage mécanique (déverrouillage de jour).
Pêne radial, demi-tour réglable (FaFix), réglable de 3 mm.
Tensions universelles.
Connexion par borne.
Compatibilité avec toutes les serrures mortaisées courantes.
Forme symétrique. Utilisation en DIN gauche / droite et à l'horizontal.
Émission de courant.
Décondamnation manuelle (E).

● en stock ● sur commande (des frais de transport peuvent s'appliquer ; nous consulter) ● réapprovisionnement en cours ● non disponible

résistance à l'effraction (N)	tension	uv	référence
3750	10 - 24 Vac / dc	pc	813651

/jes = jusqu'à épuisement du stock /com = sur commande /fgf = fin de gamme fournisseur