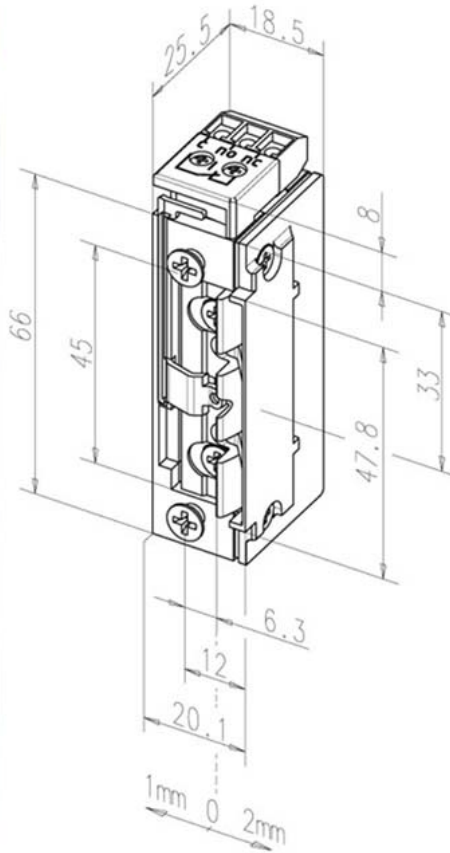


Gâche étroite EFF EFF 138.63-----F91 ProFix 2



Diode de protection bipolaire pour les dispositifs de contrôle d'accès. Contact de signalisation en tant que contact inverseur sans potentiel. Ce dernier est actionné par le demi-tour de la serrure.

Pêne radial, demi-tour réglable (FaFix), réglable de 3 mm.

Connexion par borne.

Compatibilité avec toutes les serrures mortaisées courantes.

Compatibilité avec les têtes Profix 2.

Forme symétrique. Utilisation en DIN gauche / droite et à l'horizontal.

Rupture de courant.

Contact de signalisation intégré.

Diode de protection bipolaire.

● en stock ● sur commande (des frais de transport peuvent s'appliquer ; nous consulter) ● réapprovisionnement en cours ● non disponible

résistance à l'effraction (N)	tension	uv	référence
3750	24 Vdc	pc	813638

/jes = jusqu'à épuisement du stock /com = sur commande /fgf = fin de gamme fournisseur