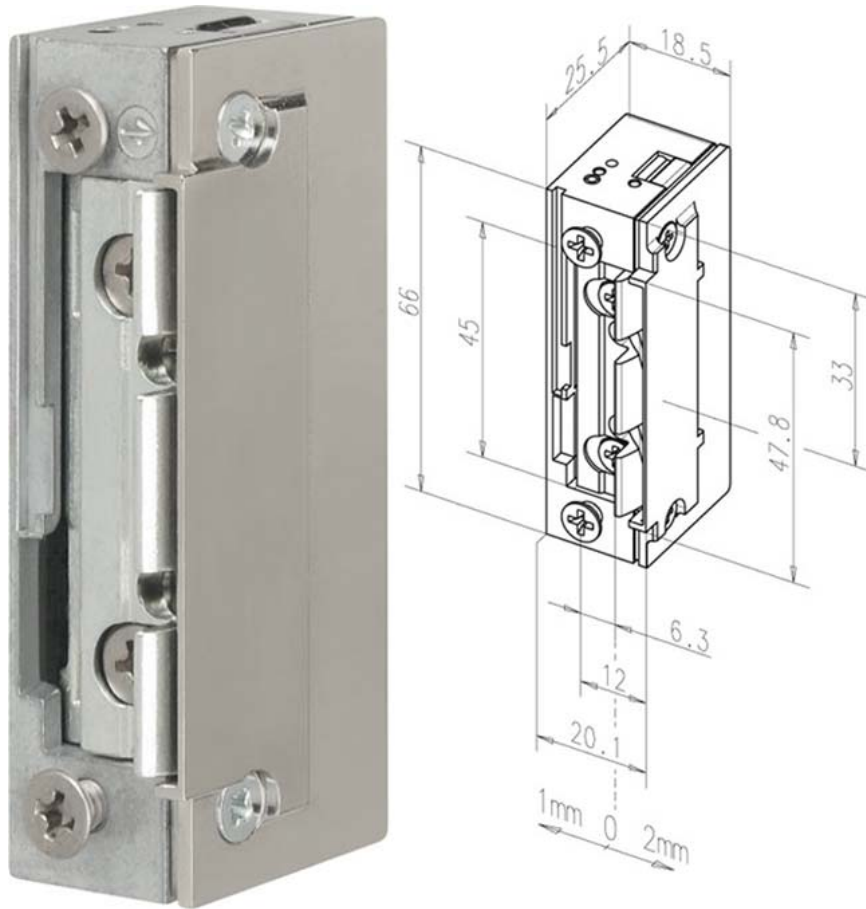


Gâche étroite EFF EFF 138.53-----E91 ProFix 2



Diode de protection bipolaire pour les dispositifs de contrôle d'accès.  
Pêne radial, demi-tour réglable (FaFix), réglable de 3 mm.  
Connexion par borne.  
Compatibilité avec toutes les serrures mortaisées courantes.  
Compatibilité avec les têtes Profix 2.  
Forme symétrique. **Utilisation en DIN gauche / droite et à l'horizontal.**  
**Rupture de courant.**  
Diode de protection bipolaire.

● en stock ● sur commande (des frais de transport peuvent s'appliquer ; nous consulter) ● réapprovisionnement en cours ● non disponible

résistance à l'effraction (N)	tension	uv	référence
3750	12 Vdc	pc	<b>813635</b>

/jes = jusqu'à épuisement du stock /com = sur commande /fgf = fin de gamme fournisseur