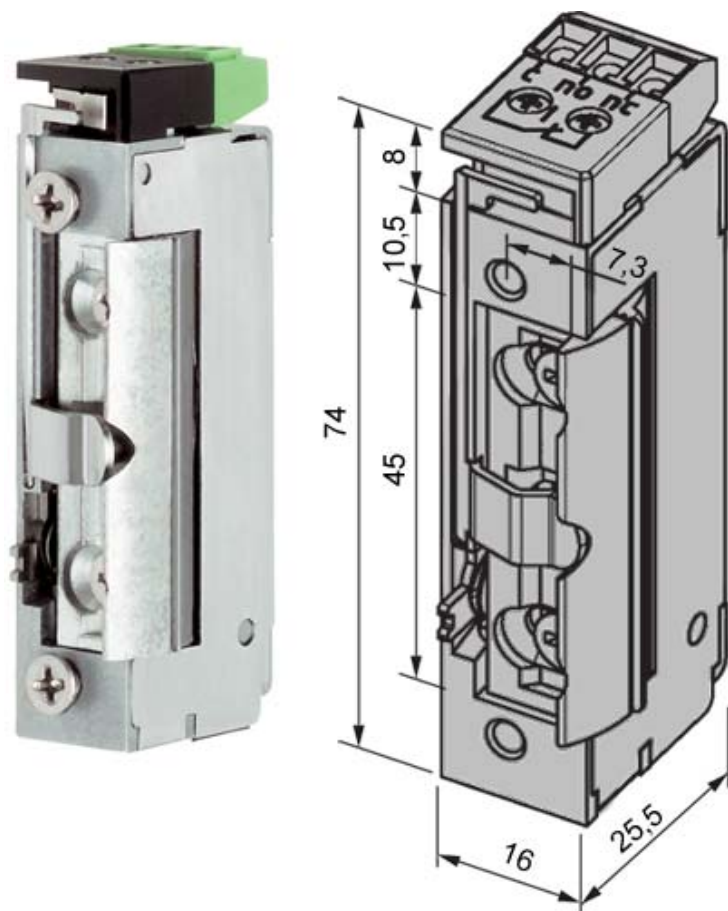


Description



Cette gâche standard est conçue pour une pose encadrée dans des profilés étroits.

Applications :

Elle s'encastre dans l'hubriserie en bois, acier, aluminium, PVC, etc.
Elle est adaptée aux serrures à larder pour profilés.

Particularités :

L'épaisseur réduite du corps de gâche de 16 mm permet l'encastrement même dans les profilés étroits.
Le réglage sur demi-tour est de 4 mm (avec l'option FAFIX).
Modèle réversible (boîtier symétrique).

Avantages :

L'épaisseur réduite évite d'entailler les raidisseurs ou renforts de profilés et permet un montage dans des profilés très étroits.

Caractéristiques techniques :

118 : à émission de courant.
128 : à émission avec contact stationnaire.
138 : à rupture de courant.
Résistance à l'effraction : 400 kg.

Options : 05, E, eE ou ED.

● en stock ● sur commande (des frais de transport peuvent s'appliquer ; nous consulter) ● réapprovisionnement en cours ● non disponible

modèle	tension	uv	n°com.
138 HZ	12 Vdc	pc	813608
138 HZ	24 Vdc	pc	813610



Un quincaillier
pour un homme de métier
plus fort.



Quincaillerie & outillage professionnels

Av. des États-Unis 30 B 6041 **GOSELIES** tel +32 71 25 00 60 fax +32 71 25 00 69 charleroi@georges.be
Av. de l'Énergie 28 B 4432 **ALLEUR** tel +32 4 247 34 47 fax +32 4 247 39 90 liege@georges.be
Rue de l'Industrie 5 B 1301 **WAVRE** tel +32 10 42 14 60 fax +32 10 42 14 69 wavre@georges.be

www.georges.be

ING IBAN BE 84 3600 2741 7559
CBC IBAN BE 54 1980 6678 3297
Dexia IBAN BE 40 5523 2791 0063
BNP IBAN BE 66 2600 0494 4443

TVA BE 0420 516 972

BIC BBRUBEBB
BIC CREGBEBB
BIC GKCCBEBB
BIC GEBABEBB

RPM Charleroi