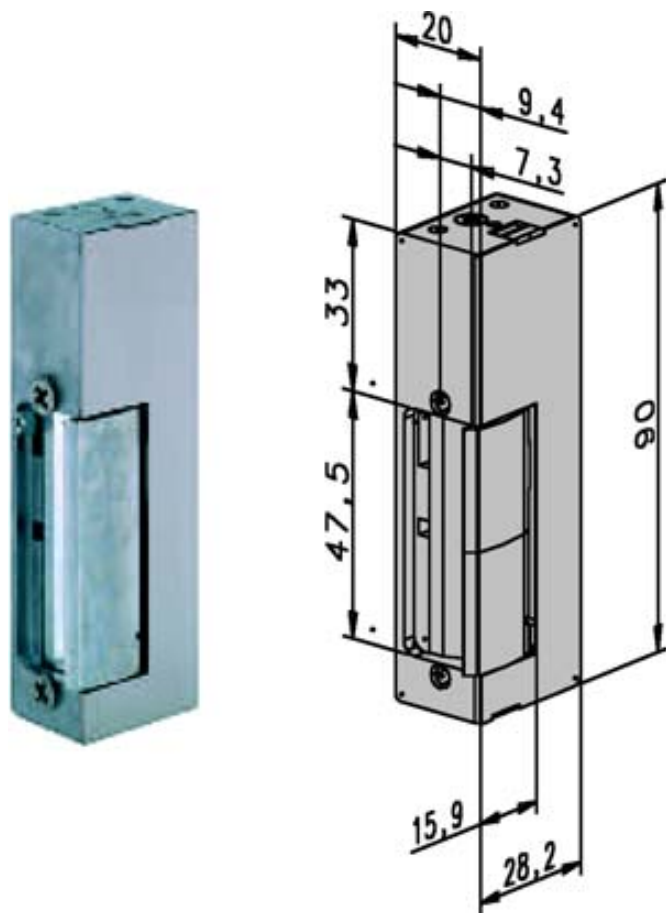


Gâche à boîtier asymétrique EFF EFF 14, 24 et 34



Gâche à encastrer standard réversible.

Applications :

Elle se pose encastrée dans l'hubriserie bois, acier, aluminium, PVC, etc.
Elle peut se poser également sur porte affleurante ou à recouvrement (avec têtère adaptée).
La pose en applique est possible avec le boîtier KI S pour simple empennage.

Avantages :

Ce modèle standard est particulièrement robuste : 6000 N de résistance à l'effraction et 4000 N de résistance avec l'option FAFIX.

Caractéristiques techniques :

14 : à émission de courant.
24 : à émission avec contact stationnaire.
34 : à rupture de courant.

Options : 05, RR, E, Fix, FAFIX, eE ou ED.

● en stock ● sur commande (des frais de transport peuvent s'appliquer ; nous consulter) ● réapprovisionnement en cours ● non disponible

modèle	tension	uv	référence
14 05 eE HZ	12 Vdc	pc	813100
14 05 eE HZ	24 Vdc	pc	813104/com-a
14 05 RR eE HZ	12 Vdc	pc	813108
14 05 RR eE HZ	24 Vdc	pc	813112

24 E HZ	8/16 Vac	pc	813232
24 HZ	8/16 Vac	pc	813236/com-a
34 05 HZ	12 Vdc	pc	813340/com-a
34 05 HZ	24 Vdc	pc	813344/com-a
34 05 RR HZ	12 Vdc	pc	813348/com-a
34 05 RR HZ	24 Vdc	pc	813352/com-a
34 RR HZ	24 Vdc	pc	813368

/jes = jusqu'à épuisement du stock /com = sur commande /fgf = fin de gamme fournisseur