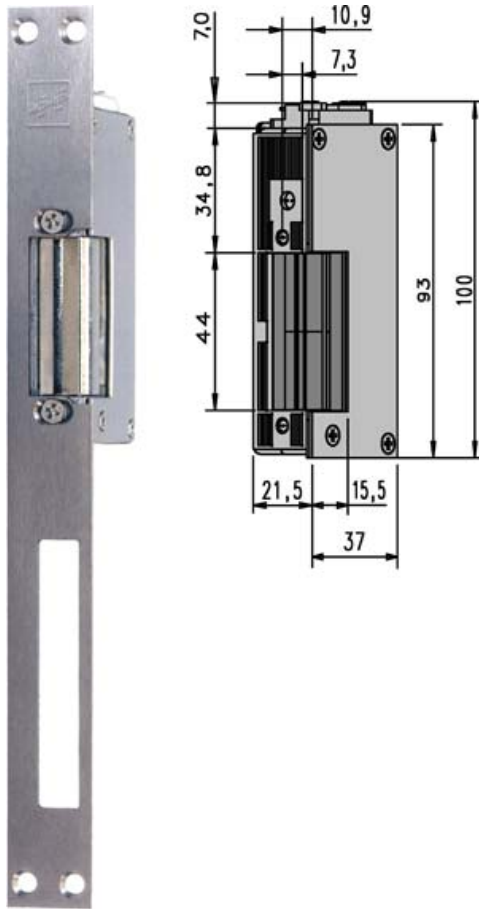


## Gâche étanche WD EFF EFF 12, 22 et 32



Cette gâche étanche non réversible est conçue pour pose en extérieur encastrée.

### Particularités :

Modèle avec un joint d'étanchéité entre le couvercle et le boîtier et une chicane de protection placée derrière le demi-tour.  
Les pièces intérieures de la gâche sont traitées anti-corrosion.

Modèle non réversible : il est nécessaire de préciser DIN L ou DIN R.

### Caractéristiques techniques :

12 wd : à émission de courant.

22 wd : à émission avec contact stationnaire.

32 wd : à rupture de courant.

indice de protection : IP54.

résistance à l'effraction : 600 kg.

Têtières compatibles : HZ, KL, iW.

Options : 05, RR, E, eE ou ED.

● en stock ● sur commande (des frais de transport peuvent s'appliquer ; nous consulter) ● réapprovisionnement en cours ● non disponible

modèle	tension	uv	référence
32 wd Hz RR DIN R	24 Vdc	pc	<b>813284/liq-a</b>
32 wd Hz RR DIN L	24 Vdc	pc	<b>813288/liq-a</b>
32 wd Hz DIN R	24 Vdc	pc	<b>813280/liq-a</b>



Un quincaillier  
pour un homme de métier  
plus fort.



Quincaillerie & outillage professionnels

Av. des États-Unis 30 B 6041 **GOSELIES** tel +32 71 25 00 60 fax +32 71 25 00 69 charleroi@georges.be  
Av. de l'Énergie 28 B 4432 **ALLEUR** tel +32 4 247 34 47 fax +32 4 247 39 90 liege@georges.be  
Rue de l'Industrie 5 B 1301 **WAVRE** tel +32 10 42 14 60 fax +32 10 42 14 69 wavre@georges.be

[www.georges.be](http://www.georges.be)

**ING** IBAN BE 84 3600 2741 7559  
**CBC** IBAN BE 54 1980 6678 3297  
**Dexia** IBAN BE 40 5523 2791 0063  
**BNP** IBAN BE 66 2600 0494 4443

TVA BE 0420 516 972

BIC BBRUBEBB  
BIC CREGBEBB  
BIC GKCCBEBB  
BIC GEBABEBB

RPM Charleroi