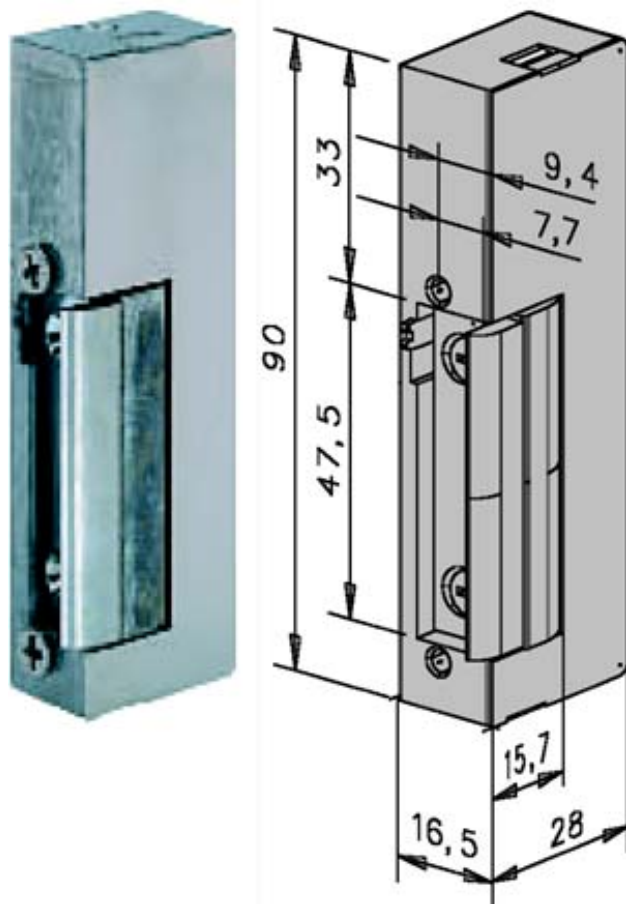


Gâche étroite pour profilés PVC ou ALU EFF EFF 19 et 29



Cette gâche standard est conçue pour une pose encastrée dans des profilés étroits.

Applications :

Elle s'encastre dans l'hubriserie en bois, acier, aluminium, PVC, etc.
Elle est adaptée aux serrures à larder pour profilés.

Particularités :

L'épaisseur réduite du corps de gâche de 16,5 mm permet l'encastrement même dans les profilés étroits.
Le réglage sur demi-tour est de 4 mm (avec l'option FAFIX).
Modèle non réversible : il est nécessaire de préciser DIN L ou DIN R.

Avantages :

L'épaisseur réduite évite d'entailler les raidisseurs ou renforts de profilés.

Caractéristiques techniques :

19 : à émission de courant.
29 : à émission avec contact stationnaire
Résistance à l'effraction : 400 kg.

Options : 05, E, eE ou ED.

● en stock ● sur commande (des frais de transport peuvent s'appliquer ; nous consulter) ● réapprovisionnement en cours ● non disponible

modèle	tension	uv	référence
19 D11	6/12 Vac / dc	pc	813212
29 E D11 DIN R	6/12 Vac / dc	pc	813260

/jes = jusqu'à épuisement du stock /com = sur commande /fgf = fin de gamme fournisseur

Av. des États-Unis 30 B 6041 **GOSELIES** tel +32 71 25 00 60 fax +32 71 25 00 69 charleroi@georges.be
Av. de l'Énergie 28 B 4432 **ALLEUR** tel +32 4 247 34 47 fax +32 4 247 39 90 liege@georges.be
Rue de l'Industrie 5 B 1301 **WAVRE** tel +32 10 42 14 60 fax +32 10 42 14 60 wavre@georges.be

ING IBAN BE 84 3600 2741 7559 BIC BBRUBEBB
CBC IBAN BE 54 1980 6678 3297 BIC CREGBEBB
Dexia IBAN BE 40 5523 2791 0063 BIC GKCCBEBB
BNP IBAN BE 66 2600 0494 4443 BIC GEBABEBB

TVA BE 0420 516 972

RPM Charleroi