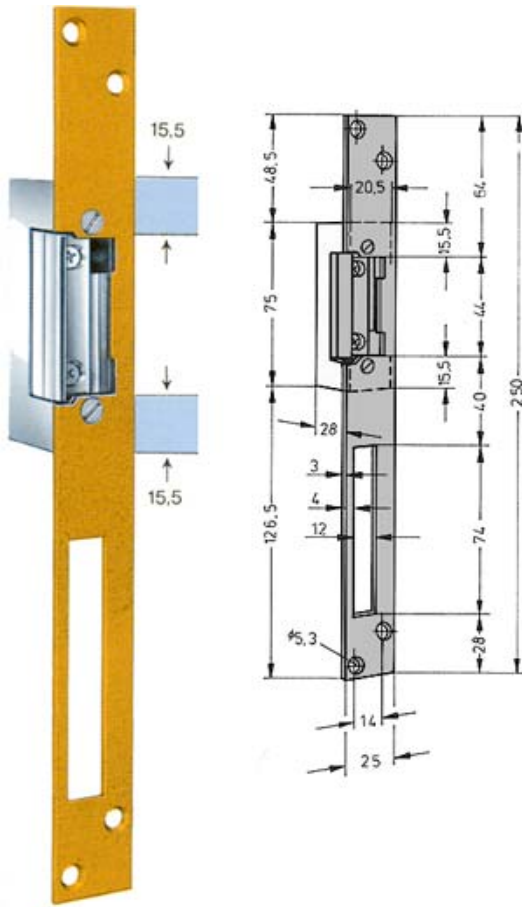


Description



Cette gâche standard symétrique, réversible et réglable est conçue pour pose encadrée.

Applications :

Elle s'encastre dans l'hubriserie en bois et acier.
Elle est utilisée pour serrure à larder standard.

Particularités :

Le corps de gâche est symétrique et réduit.
Le réglage sur demi-tour est de 4 mm (FAFIX).

Caractéristiques techniques :

17 : à émission de courant.
27 : à émission avec contact stationnaire.
37 : à rupture de courant.
Résistance à l'effraction : 400 kg.

Têtières compatibles : HZ, KL, iW.

Options : 05, RR, E, eE ou ED.

● en stock ● sur commande (des frais de transport peuvent s'appliquer ; nous consulter) ● réapprovisionnement en cours ● non disponible

modèle	tension	uv	n°com.
37 05 HZ FAFIX	12 Vdc	pc	813380
37 05 RR HZ	12 Vdc	pc	813388
37 05 HZ	24 Vdc	pc	813384



Un quincaillier
pour un homme de métier
plus fort.



Quincaillerie & outillage professionnels

/jes = jusqu'à épuisement du stock /com = sur commande /fgf = fin de gamme fournisseur

Av. des États-Unis 30 B 6041 **GOSELIES** tel +32 71 25 00 60 fax +32 71 25 00 69 charleroi@georges.be
Av. de l'Énergie 28 B 4432 **ALLEUR** tel +32 4 247 34 47 fax +32 4 247 39 90 liege@georges.be
Rue de l'Industrie 5 B 1301 **WAVRE** tel +32 10 42 14 60 fax +32 10 42 14 69 wavre@georges.be

www.georges.be

ING IBAN BE 84 3600 2741 7559
CBC IBAN BE 54 1980 6678 3297
Dexia IBAN BE 40 5523 2791 0063
BNP IBAN BE 66 2600 0494 4443

TVA BE 0420 516 972

BIC BBRUBEBB
BIC CREGBEBB
BIC GKCCBEBB
BIC GEBABEBB

RPM Charleroi