

1000 – SERRURES ELECTROMECHANIQUES

SERRURES ELECTRIQUES A SOLENOIDE, 1 COTE CONTROLE

Marque de référence : ABLOY EL466 – EL566 (EFF EFF 729X)

Contrôle côté extérieur, côté intérieur fonction panique

CARACTERISTIQUES GENERALES

Les serrures à solénoïde multipoints offrent un contrôle électrique d'ouverture sur la béquille extérieure et un déverrouillage mécanique par la béquille du côté intérieur.

Elles sont conçues pour être commandées par une grande variété de générateurs d'impulsions tels que: lecteurs de badges, claviers numériques, contacteurs à clés, boutons de commande, minuteries etc... La commande électrique fonctionne soit par impulsion de courant (FAIL SECURE), soit par rupture de courant (FAIL SAFE), à configurer sur la serrure même.

Les serrures sont prévues pour les portes extérieures et intérieures qui nécessitent une haute sécurité. Elles sont du type à encastrer, pour cylindre profilé Européen, avec coffre fermé en acier zingué de ± 2 mm d'épaisseur. La têtère de 6,5 mm d'épaisseur est en acier renforcé chromé satiné. La gâche correspondante de 3 mm d'épaisseur est en acier chromé. Le pêne dormant et les deux pénes à crochets sont en acier nickelé poli, la noix est en acier trempé (à équiper d'un carré dédoublé).

Les serrures à solénoïde multipoints ne sont pas liées à une unité de commande externe, et nécessitent donc une connexion directe à une alimentation électrique (12V à 24V DC). L'établissement ou la rupture de courant sur le solénoïde fait en sorte que la béquille soit activée ou désactivée. Le pêne dormant devra encore être déverrouillé manuellement par l'utilisation de la béquille.

La serrure peut être utilisée aussi bien pour des portes droites que les portes gauches grâce au pêne lançant double action et antifriction, et au palpeur réversible.

La serrure est pourvue d'un mécanisme de verrouillage automatique du pêne dormant qui assure la mise en sécurité de la porte à chaque fermeture. Le pêne dormant et les deux pénes à crochets sont à projection automatique par ressort activé par enfoncement simultané du palpeur présent sur la têtère de la serrure et du pêne lançant.

Le pêne lançant double action et antifriction est automatiquement bloqué par saillie du pêne dormant. La serrure offre dès lors 4 points de fermeture. Elle est donc conforme à la norme EN 12209 (sécurité classe 6), est SKG*** (profil bois/métal – EL566), et a une résistance latérale de 10KN.

Le cylindre libère toujours le verrouillage d'une manière mécanique.

Cette serrure possède également la fonction panique; c'est-à-dire que la manœuvre de la béquille intérieure ou de la barre anti-panique du côté non-contrôlé, rétracte le pêne dormant et libère le pêne lançant double action et antifriction.

La sortie est donc toujours libre. La serrure convient donc pour les sorties de secours selon la norme EN179 (avec béquille) et EN1125 (avec barre anti-panique).

La serrure est équipée de 4 signalisations. Pour le placement des serrures, un passe-câbles est nécessaire. Ceci afin de permettre la connexion câblée du côté de la huisserie fixe au vantail mobile.

Les serrures sont percées de façon à permettre le passage des vis à douilles des plaques fixant les quincailleries entre elles.

La serrure peut être utilisée sur des portes coupe-feu et est certifiée CE et Benor/atg RF 30'/60'.

1000 – SERRURES ELECTROMECHANIQUES

SERRURES ELECTRIQUES A SOLENOÏDE, 1 COTE CONTROLE

Marque de référence : ABLOY EL466 – EL566 (EFF EFF 729X)

Contrôle côté extérieur, côté intérieur fonction panique

CARACTERISTIQUES TECHNIQUES

Fonctionnement :

Porte fermée:

Le palpeur est enfoncé. La béquille extérieure est désactivée et sans effet sur les pènes.

Ouverture:

Par impulsion ou rupture de courant sur le solénoïde, la béquille extérieure actionne le pêne dormant et libère le pêne lançant aussi longtemps que :

- La serrure est alimentée si celle-ci fonctionne par impulsion de courant. (FAIL SECURE)
- La serrure n'est pas alimentée si celle-ci fonctionne par rupture de courant. (FAIL SAFE)

La béquille extérieure est activée, soit par impulsion de courant, soit par rupture de courant. Le palpeur est saillant dès que la porte est dégagée.

Fermeture:

Les pènes lançant et dormant sont verrouillés automatiquement, par projection via enfoncement du palpeur et du pêne lançant, même en cas de panne électrique. Le palpeur est à nouveau enfoncé.

Déverrouillage mécanique:

Par la béquille intérieure, ou en se servant de la clé du cylindre à l'extérieur.

Dans le cas de contrôle de la béquille d'un côté, il est indispensable d'utiliser une paire de béquilles avec un carré dédoublé.

1000 – SERRURES ELECTROMECHANIQUES

SERRURES ELECTRIQUES A SOLENOIDE, 1 COTE CONTROLE

Marque de référence : ABLOY EL466 – EL566 (EFF EFF 729X)

Contrôle côté extérieur, côté intérieur fonction panique

CARACTERISTIQUES TECHNIQUES

Portes bois & acier, distance d'entraxe : 72 mm

- EL566 distance d'entrée de base: 55 mm (60-65-80-100mm disponible)
- Têtière carrée : 1760 / 2000 x 24 x 6,5 mm
- Coffre: 168,5 x 88mm

Portes aluminium, distance d'entraxe: 92 mm

- EL466 distance d'entrée de base: 35 mm (30-40-45mm disponible)
- Têtière carrée : 1760 / 2000 x 24 x 6,5 mm
- Coffre : 254 x 50mm

Caractéristiques communes

- Sens d'ouverture : réversible Gauche - Droite (par petite vis Allen)
- Fonction panique : réversible Intérieur - Extérieur (par petite vis Allen)
- Noix: carré 9 mm avec adaptateur 8 mm
- Saillie pêne dormant : 20 mm
- Saillie pêne lançant : 10 mm
- Pêne dormant : hauteur x épaisseur 35 x 7,8 mm
- Cylindre : double ou demi-cylindre, angle du panneton maximal 45°
- Résistance latérale: 10KN
- Voltage : de 12 jusqu' à 24 V DC (-10%, +15%)
- Consommation : 550mA in 12 V / 270mA in 24V
- Principe de courant : impulsion – rupture (configuration sur la serrure)
- Echelle de température: de -20°C jusque +60°C
- Signalisation:
 - état du pêne dormant
 - utilisation de la béquille
 - utilisation du cylindre
 - état de la porte
- Têtière en acier renforcé chromé satiné.
- Gâche en en acier chromé: différents modèles disponibles.

Les serrures sont selon la norme EN 12209 (sécurité classe 6), SKG*** (profil bois/métal – EL566), EN179 ainsi que EN1125. Pour la norme 1125, des barres anti-panique sont disponibles, pouvant être combinées avec ces serrures. Les serrures sont certifiées CE et Benor/atg RF 30'/60'.

1000 – SERRURES ELECTROMECHANIQUES**SERRURES ELECTRIQUES A SOLENOIDE, 1 COTE CONTROLE***Marque de référence : ABLOY EL466 – EL566 (EFF EFF 729X)**Contrôle côté extérieur, côté intérieur fonction panique***REFERENCES PRODUITS**

Serr. multipoints , tête carrée 24x1760mm, entrée 30mm	ABEL466100C00
Serr. multipoints , tête carrée 24x1760mm, entrée 35mm	ABEL466100C10
Serr. multipoints , tête carrée 24x1760mm, entrée 40mm	ABEL466100C20
Serr. multipoints , tête carrée 24x1760mm, entrée 45mm	ABEL466100C30
Serr. multipoints , tête carrée 24x2000mm, entrée 30mm	ABEL466100D00
Serr. multipoints , tête carrée 24x2000mm, entrée 35mm	ABEL466100D10
Serr. multipoints , tête carrée 24x2000mm, entrée 40mm	ABEL466100D20
Serr. multipoints , tête carrée 24x2000mm, entrée 45mm	ABEL466100D30
Serr. multipoints , tête carrée 24x1760mm, entrée 55mm	ABEL566100C50
Serr. multipoints , tête carrée 24x1760mm, entrée 60mm	ABEL566100C60
Serr. multipoints , tête carrée 24x1760mm, entrée 65mm	ABEL566100C70
Serr. multipoints , tête carrée 24x1760mm, entrée 80mm	ABEL566100C80
Serr. multipoints , tête carrée 24x1760mm, entrée 100mm	ABEL566100C90
Serr. multipoints , tête carrée 24x2000mm, entrée 55mm	ABEL566100D50
Serr. multipoints , tête carrée 24x2000mm, entrée 60mm	ABEL566100D60
Serr. multipoints , tête carrée 24x2000mm, entrée 65mm	ABEL566100D70
Serr. multipoints , tête carrée 24x2000mm, entrée 80mm	ABEL566100D80
Serr. multipoints , tête carrée 24x2000mm, entrée 100mm	ABEL566100D90
Câble correspondant, longueur 6m:	ABEA218000000
Câble correspondant, longueur 10m:	ABEA219000000
Passe-câbles encastré longueur 300mm – angle d'ouverture < 120°:	TL0903SS
Passe-câbles encastré longueur 500mm – angle d'ouverture > 120°:	TL0904SS

1000 – SERRURES ELECTROMECHANIQUES

SERRURES ELECTRIQUES A SOLENOIDE, 1 COTE CONTROLE

Marque de référence : ABLOY EL466 – EL566 (EFF EFF 729X)

Contrôle côté extérieur, côté intérieur fonction panique

PRODUITS ASSOCIES

Gâche pour EL466:

Gâche plane, chromée satinée, coins droits, 232x24x3mm, sans lèvre: ABEA330100000

Gâche plane, chromée satinée, coins droits, 232x24x3mm, largeur 30mm, lèvre 6mm: ABEA331100000

Gâche pour EL566:

Gâche plane, chromée satinée, coins arrondis, 232x24x3mm, sans lèvre: ABEA325100000

Gâche plane, chromée satinée, coins arrondis, 232x24x3mm, largeur 27mm, lèvre 3mm: ABEA326100000

Gâche à coffret pour EL466 et EL566:

Gâche à coffret SKG*** avec boîtier, chromée mat, pour pêne à crochet Haut et bas d'une serrure multipoints, 150x27x27mm ABLP780100000

Carré dédoublé:

SPI025

Barre anti-panique EN1125:

EFF EFF série 8000

Alimentation 12 V DC:

ABEA700

Alimentation 24 V DC:

ABEA701

1000 – SERRURES ELECTROMECHANIQUES

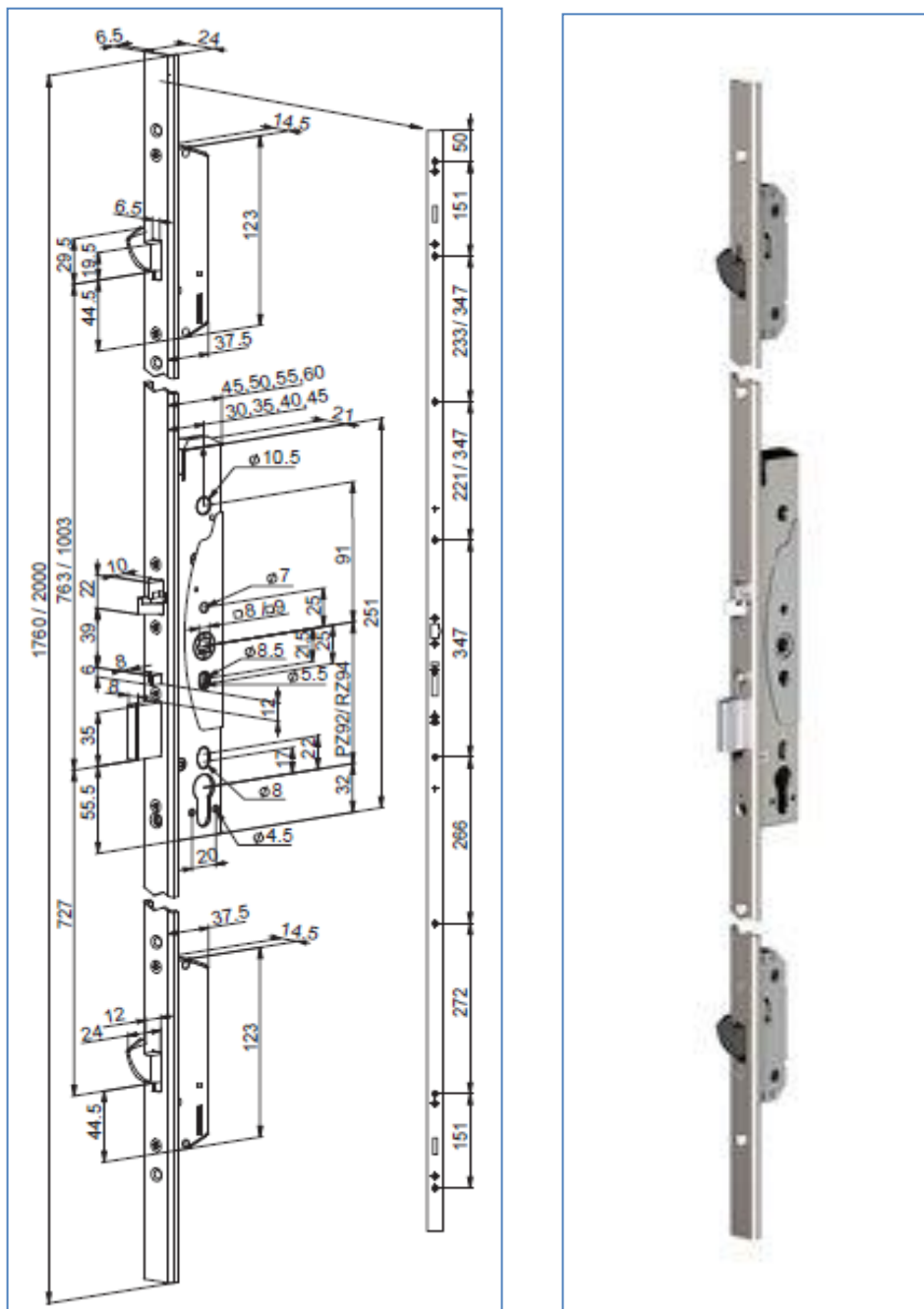
SERRURES ELECTRIQUES A SOLENOIDE, 1 COTE CONTROLE

Marque de référence : ABLOY EL466 – EL566 (EFF EFF 729X)

Contrôle côté extérieur, côté intérieur fonction panique

DESSINS TECHNIQUES

Profil aluminium (EL466):



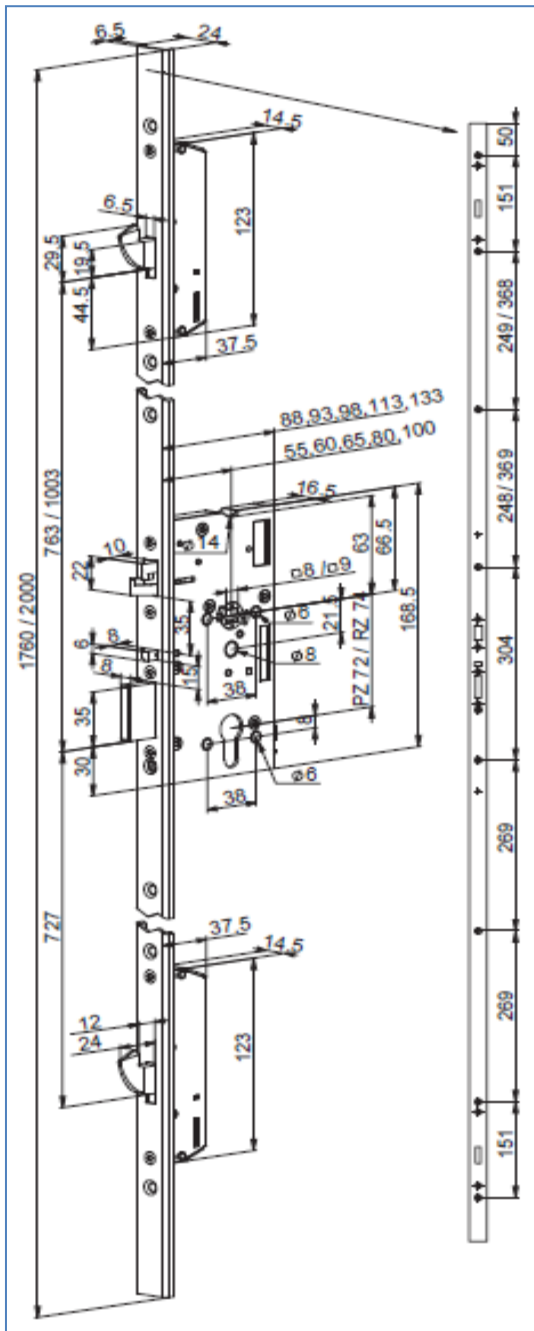
1000 – SERRURES ELECTROMECHANIQUES

SERRURES ELECTRIQUES A SOLENOIDE, 1 COTE CONTROLE

Marque de référence : ABLOY EL466 – EL566 (EFF EFF 729X)
Contrôle côté extérieur, côté intérieur fonction panique

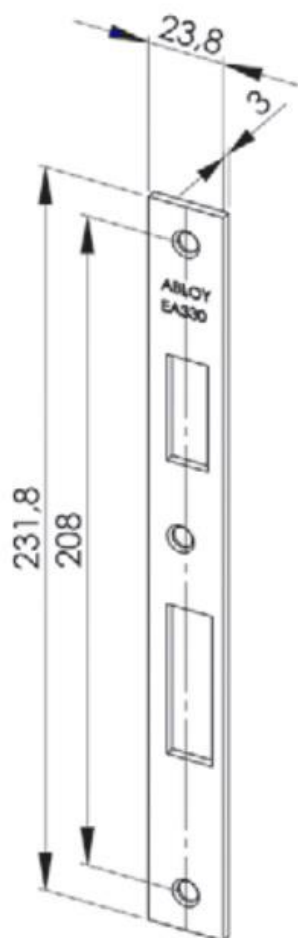
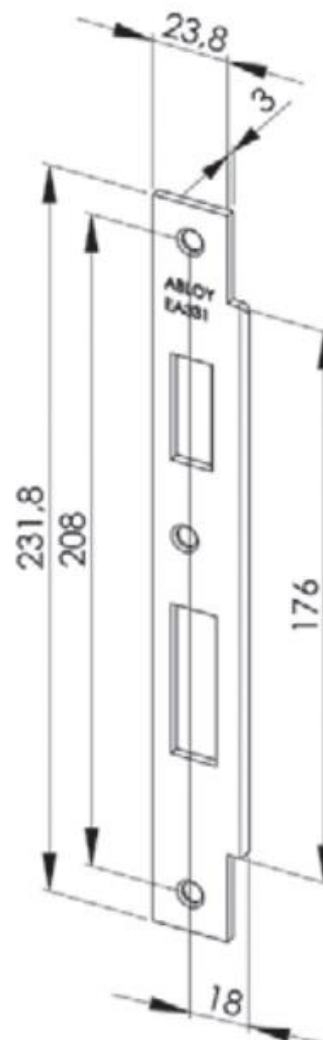
DESSINS TECHNIQUES

Profil bois/métal (EL566):



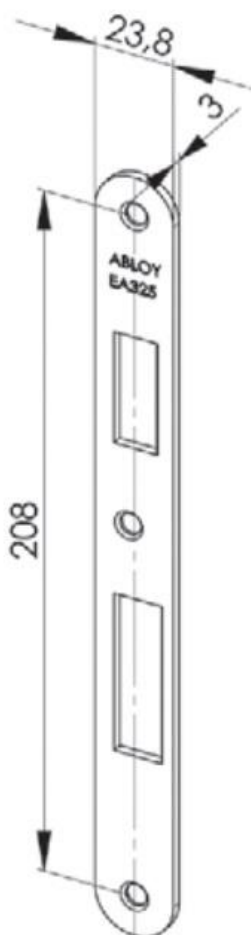
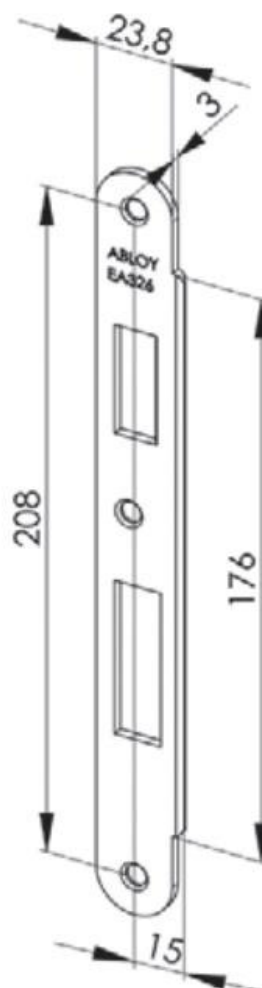
1000 – SERRURES ELECTROMECHANIQUES

SERRURES ELECTRIQUES A SOLENOIDE, 1 COTE CONTROLE

*Marque de référence : ABLOY EL466 – EL566 (EFF EFF 729X)**Contrôle côté extérieur, côté intérieur fonction panique***DESSINS TECHNIQUES****Gâche pour EL466:**EA330:EA331:

1000 – SERRURES ELECTROMECHANIQUES

SERRURES ELECTRIQUES A SOLENOIDE, 1 COTE CONTROLE

*Marque de référence : ABLOY EL466 – EL566 (EFF EFF 729X)**Contrôle côté extérieur, côté intérieur fonction panique***DESSINS TECHNIQUES****Gâche pour EL566:**EA325:EA326:

1000 – SERRURES ELECTROMECHANIQUES

SERRURES ELECTRIQUES A SOLENOIDE, 1 COTE CONTROLE

Marque de référence : ABLOY EL466 – EL566 (EFF EFF 729X)

Contrôle côté extérieur, côté intérieur fonction panique

DESSINS TECHNIQUES

Gâche pour EL466 et EL566:

