



CDVI

NL NEDERLANDS

FR FRANCAIS



BS60 BS60H

Noodvoeding PSU + optie digitale timer (BS60H)
Alimentation secourue + Option horloge (BS60H)

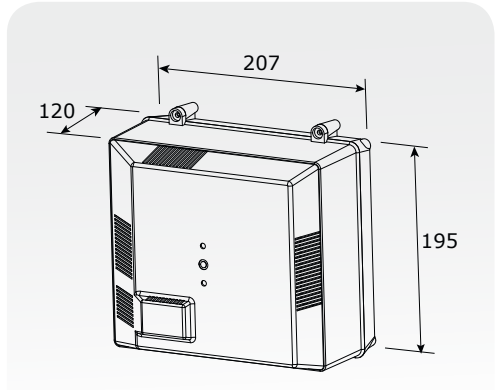
The installer's choice
cdvigroup.com

BS60 - BS60H

Noodvoeding PSU + Optie digitale timer (BS60H)

PRODUCT PRESENTATIE

- **Geregelde voeding.**
- **Batterij 7 A/H inbegrepen.**
- **Polycarbonaat behuizing.**
- **Primaire en secundaire ingangen beschermd door zekeringen.**
- **Materiaal: onbrandbaar.**
- **Bijkomende AC uitgang.**
- **Optie digitale timer: BS60H versie.**
- Spanning: 230V ± 10%, 50/60 Hz.
- Verbruik: 0.2A.
- Uitgangen:
 - Algemeen 12V dc geregeld, beveiligd.
 - Bijkomend 12V ac niet-beveiligd.
- Maximum belasting:
 - Uitgang 12V dc / 1.5A,
 - Uitgang 12V ac / 0.5A.



KLEMITGANGEN	Spanning
C	Digitale timer (enkel BS60H)
R	
T	
+	+12V dc
-	0V
~	12V ac
~	12V ac
1	230V ac
3	230V ac
4 (Zwarte draad)	- Batterij
5 (Rode draad)	+ Batterij



WEEE & RoHS



CE certificatie

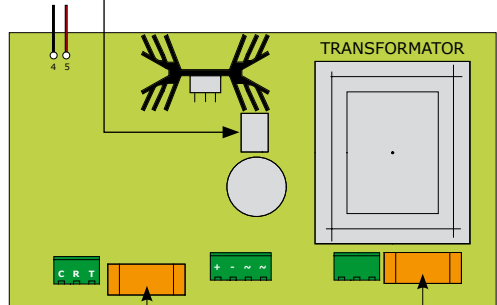


IP30



0°C tot +40°C

Wijzig de fabrieksinstellingen van de potentiometer niet.



2A zekering

0.315A zekering

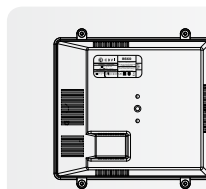
Montage en verbindingen:

Verwijder de cover door de 4 schroeven in de hoeken los te vijzen. Stop de draden door de gaten onderaan die hiervoor gemaakt werden. Wanneer u de behuizing op de muur bevestigt, dient u de schroefgaten te gebruiken in de hoeken onderaan de behuizing. **Vergeet in geval van hermontage niet om de batterijkabels opnieuw te verbinden!**

CONFORM DE EUROPESE RICHTLIJNEN

EN 55022	EN 61000-4-2	EN 61000-4-5
EN 61000-3-2	EN 61000-4-3	EN 61000-4-6
EN 61000-3-3	EN 61000-4-4	EN 61000-4-11

Dit product moet geïnstalleerd worden volgens de lokale veiligheidsvoorschriften.



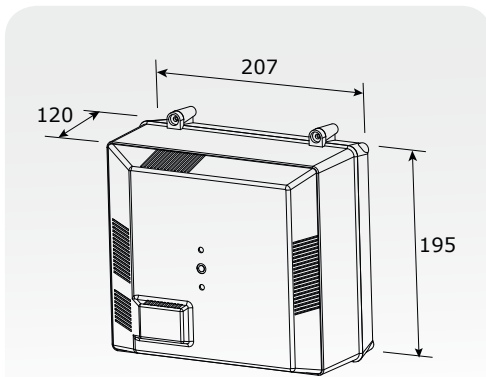
Plaats de PSU zoals hier links weergegeven, met het label horizontaal.

BS60 - BS60H

Alimentation secourue + Option horloge (BS60H)

PRESENTATION DU PRODUIT

- **Alimentation régulée.**
- **Batterie 7 A/h incluse.**
- **Boîtier polycarbonate.**
- **Entrées primaires et secondaires protégées par fusibles.**
- **VO : ignifugé.**
- **Sorties supplémentaires AC.**
- **Option horloge: version BS60H.**
- Tension d'entrée : 230 V ± 10 %, 50/60 Hz.
- Consommation : 0,2 A.
- Sorties :
 - 12 V DC régulée, secourue.
 - 12 V AC non secourue.
- Intensité maximum :
 - sortie 12 V DC / 1,5 A.
 - sortie 12 V AC / 0,5 A.

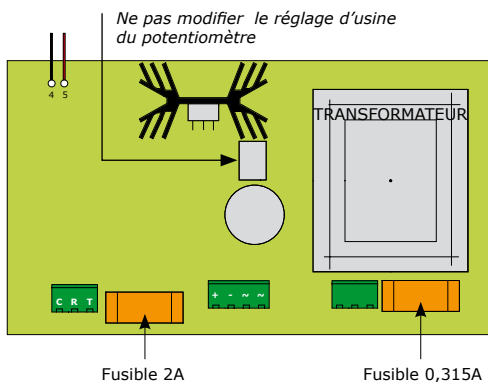


SORTIES BORNIERES	TENSION
C	Horloge (BS60H uniquement)
R	
T	
+	+12 V DC
-	0V
~	12 V AC
~	12 V AC
1	230 V AC
3	230 V AC
4 (fil Noir)	- Batterie
5 (fil Rouge)	+ Batterie

- DEEE & RoHS
- Certification CE
- IP30
- 0°C à +40°C

Montage et Branchements:

Retirer le capot en dévissant les 4 vis situées aux coins. Faire passer les fils par les trous prévus à cet effet, situés sur le côté inférieur. Pour une fixation murale du boîtier, se servir des passages de vis situés au coins de la partie inférieure du boîtier. **Au remontage ne pas oublier de rebrancher les fils de la batterie !**



CONFORME AUX NORMES EUROPÉENNES

- | | | |
|--------------|--------------|---------------|
| EN 55022 | EN 61000-4-2 | EN 61000-4-5 |
| EN 61000-3-2 | EN 61000-4-3 | EN 61000-4-6 |
| EN 61000-3-3 | EN 61000-4-4 | EN 61000-4-11 |

Ce produit doit être installé selon les normes de sécurité électrique en vigueur dans votre pays



Reference : G0301FR0286V04
Extranet : EXE-CDVI_BS60-BS60H_CMYK A5 NL-FR 03



CDVI Benelux
Otegemstraat 241
8550 Zwevegem (België)
Tel.: +32 (0)56 73 93 00
Fax: +32 (0)56 73 93 05

.....
***Neem contact met ons op/
Contactez-nous***

Bestellingen/Commandes
admin@cdvibenelux.com

Verkoop/Vente
info@cdvibenelux.com

Technische dienst/Support technique
techsupport@cdvibenelux.com

Marketing
marketing@cdvibenelux.com

Boekhouding/Comptabilité
info@cdvibenelux.com

Alle informatie op dit document (foto's, tekeningen, karakteristieken en afmetingen) kunnen onderhevig zijn aan wijzigingen zonder voorafgaande verwittiging.
Toutes les informations mentionnées à titre indicatif sur le présent document (photos, dessins, caractéristiques techniques et dimensions) peuvent varier et sont susceptibles de modifications sans notification préalable.

The installer's choice
cdvigroup.com