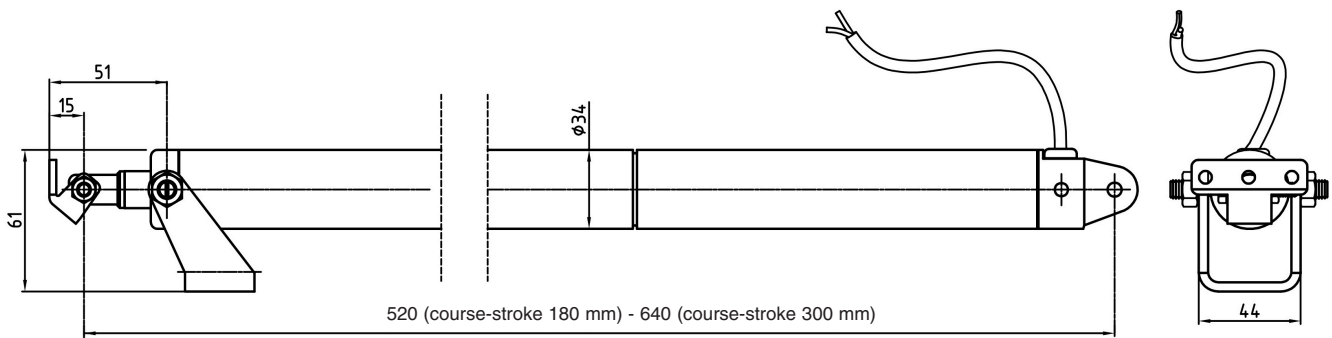


ULYSSES

Vérin à tige - Forces en poussée 650 N - Courses 180-300 mm



- Encombrement réduit: diamètre 34 mm
Développé pour être installé aussi dans le profil du châssis
- Transmission du mouvement par tige rigide
- Particulièrement adapté pour actionner les lames pare-soleil
- Haute protection contre agents atmosphériques (IP 65)
- Dans le cas où le moteur se trouve dans les positions de fin de course, en fermeture, on ne faut pas répéter la commande de fermeture et, vice versa en ouverture.
- Livré avec étrier de fixation et connecteur, possibilité de fixation antérieure et postérieure.
- Etrier postérieur code 35697P à commander séparément.
- Une bague pour la réduction de course (code 40735V) est disponible.



Encombrements

ALIMENTATION	24 Vcc \pm 10%
BRANCHEMENT ELECTRIQUE	2 fils
COMMANDE	par inversion de polarité
COURSES	180/300 mm
FORCES (en poussée et traction)	650 N
VITESSE	6 mm/s
COURANT ABSORBE (charge max)	~ 1 A
CONNEXION EN PARALLÈLE	OUI
FIN DE COURSE	Arrêt électronique
PROTECTION ÉLECTRIQUE	Arrêt électronique
PROTECTION	IP 65

CODES

ALUMINIUM ANODISÉ

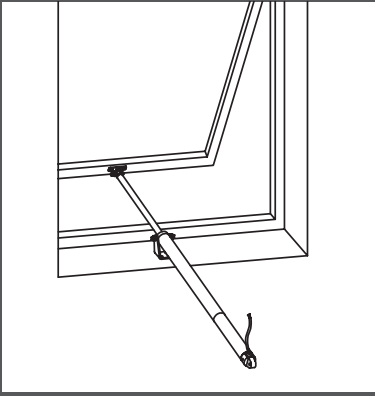
COURSE 180 mm

40759Z

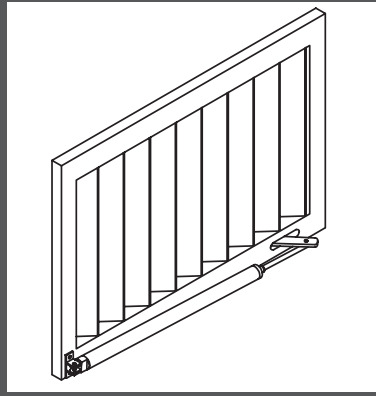
COURSE 300 mm

40760A

Exemples d'installation



Sur fenêtre projetant avec appui avec étrier d'extrémité (inclus)



Sur lames brise-soleil avec fixation postérieure par étrier code 35697P



Sur dôme avec étrier d'extrémité (inclus)



Sur fenêtre à lames horizontales par fixation postérieure



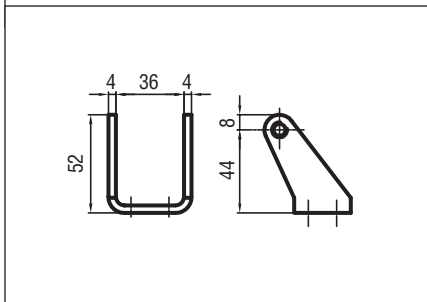
Fixation postérieure sur fenêtre à lames avec étrier code 35697P

⚠ Les spécifications pour la sécurité des installations sont contenues dans la section "CONSIGNES DE SECURITÉ".

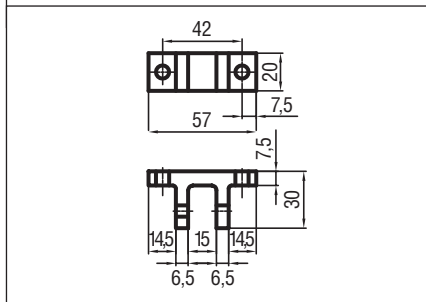
DESCRIPTIF POUR CAHIER DE CHARGE

Vérin linéaire "Ulysses" de Ultraflex Control Systems avec transmission du mouvement par tige rigide, courses 180 mm ou 300 mm. Livré avec étrier standard. Diamètre extérieur 34 mm. Forces 650 N ou 800 N. Protection IP 65. Alimentation à 24 Vcc. Fin de course électronique. Connexion en parallèle. Boîtier en aluminium anodisé. Conforme aux Directives 2004/108/CE.

Accessoires



Étrier d'extrémité en acier inclus



Étrier en aluminium code 35697P pour la fixation postérieure



Bague pour réduction de course code 40735V



Raccord en acier pour la fixation de la tige au volet (inclus)