

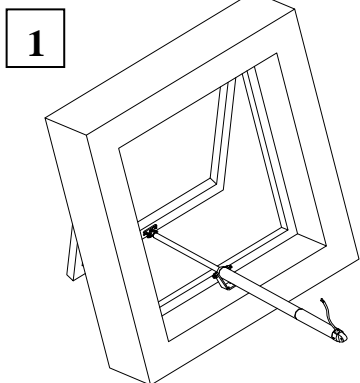
ATTUATORE ELETTRICO "ULYSSES" 24 Vdc

LINEAR ACTUATOR "ULYSSES" 24 Vdc - VERIN ELECTRIQUE "ULYSSES" 24 Vdc
 SPINDELANTRIEB "ULYSSES" 24 Vdc - ACCIONADOR ELÉCTRICO "ULYSSES" 24 Vdc

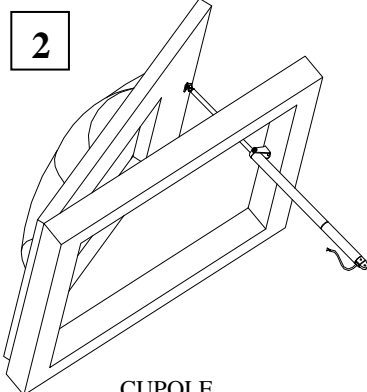


MANUALE D'USO: ISTRUZIONI ED AVVERTENZE

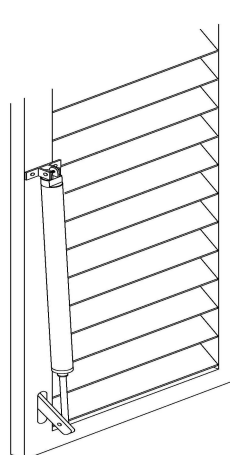
USE MANUAL: INSTRUCTIONS AND NOTICES - MANUEL POUR L'EMPLOI: INSTRUCTIONS ET AVERTISSEMENTS
 GEBRAUCHSANWEISUNGEN: LEITUNG UND ANMERKUNG - MANUAL DE USO: INSTRUCCIONES Y ADVERTENCIAS



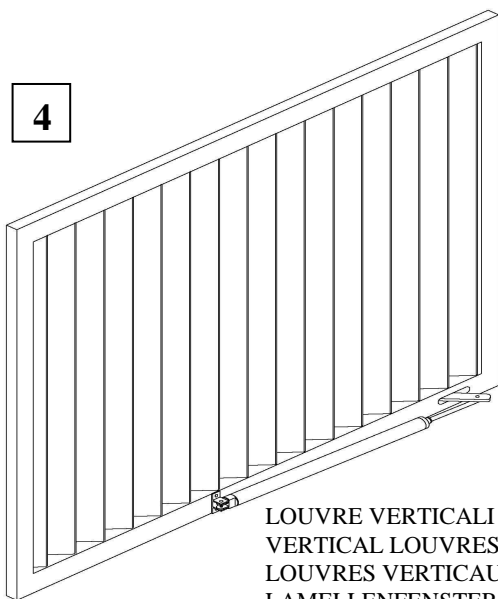
1
 SERRAMENTI A SPORGERE
 TOP HINGED WINDOWS
 FENÊTRE PROJECTANTES
 KLAPPFLÜGEL
 VENTANAS DE APERTURA AL EXTERIOR



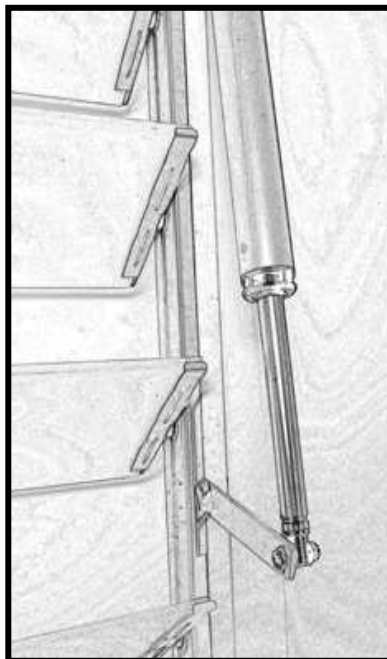
2
 CUPOLE
 SKYLIGHTS
 COUPOLES
 LICHTKUPPEL
 CÚPULAS



3
 FRANGISOLE
 SUN-BLADES
 BRISE-SOLEIL
 LAMELLENFENSTER
 PERSIANAS PARASOL

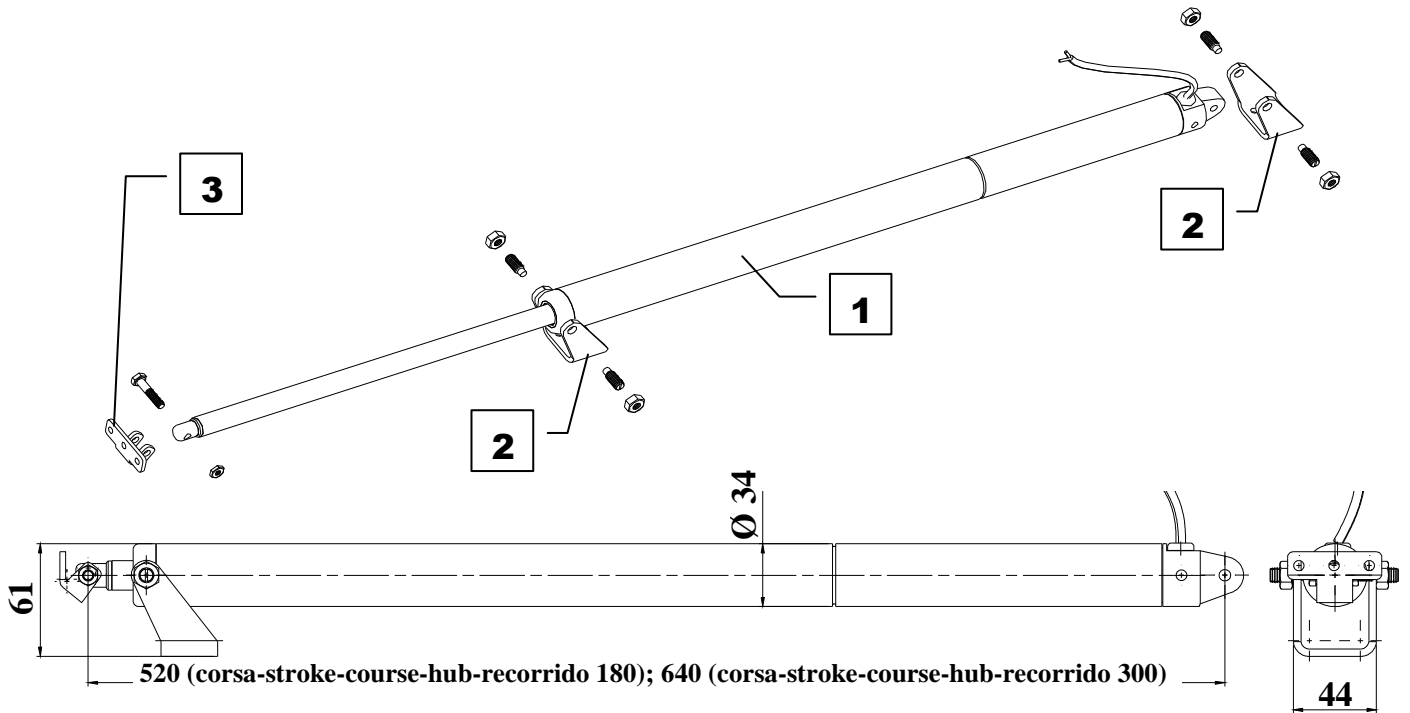


4
 LOUVRE VERTICALI
 VERTICAL LOUVRES
 LOUVRES VERTICAUX
 LAMELLENFENSTER
 PERSIANAS VERTICALES

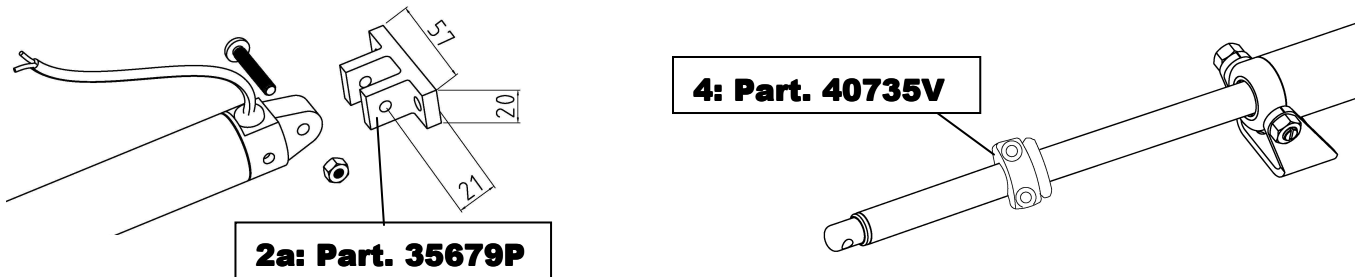


- SE L'ATTUATORE VIENE INSTALLATO ALL'ESTERNO MONTARLO CON LO STELO RIVOLTO VERSO IL BASSO E PROTETTO DALLA PIOGGIA.
- WHEN INSTALLED OUTDOORS THE SPINDLE MUST FACE DOWNWARDS AND BE PROTECTED AGAINST RAIN.
- EN CAS D'INSTALLATION A L'EXTERIEUR, LA TIGE DOIT ETRE MONTÉE EN BAS ET PROTEGE DE LA PLUIE.
- WENN DER ANTRIEB AUßEN EINGEBAUT IST, SOLL MAN DEN STEG NACH UNTEN INSTALLIEREN UND VOR DEM REGEN BEWAHREN
- EN CASO DE INSTALACION EXTERIOR LA BARRA DEBE ESTAR ORIENTADA HACIA ABAJO Y PROTEGIDA DE LA LLUVIA.

Dati tecnici	Specifications	Coordonnees techniques	Technische daten	Datos técnicos	
Alimentazione	Voltage supply	Alimentation	Spannung	Alimentación	24 V DC ± 10%
Corsa	Stroke	Course	Hub	Recorrido	180-300 mm (7"- 12")
Forza	Force	Force	Kraft	Potencia	650 N (143 lbs)
Assorbimento nominale	Nominal current absorption	Absortion courant	Stromaufnahme	Absorción nominal	1 A
Grado di protezione	Protection class	Protection	Schutzart	Grado de protección	IP 65
Fattore di servizio	Time Rating	Facteur de service	Einschaltdauer	Factor de servicio	30%



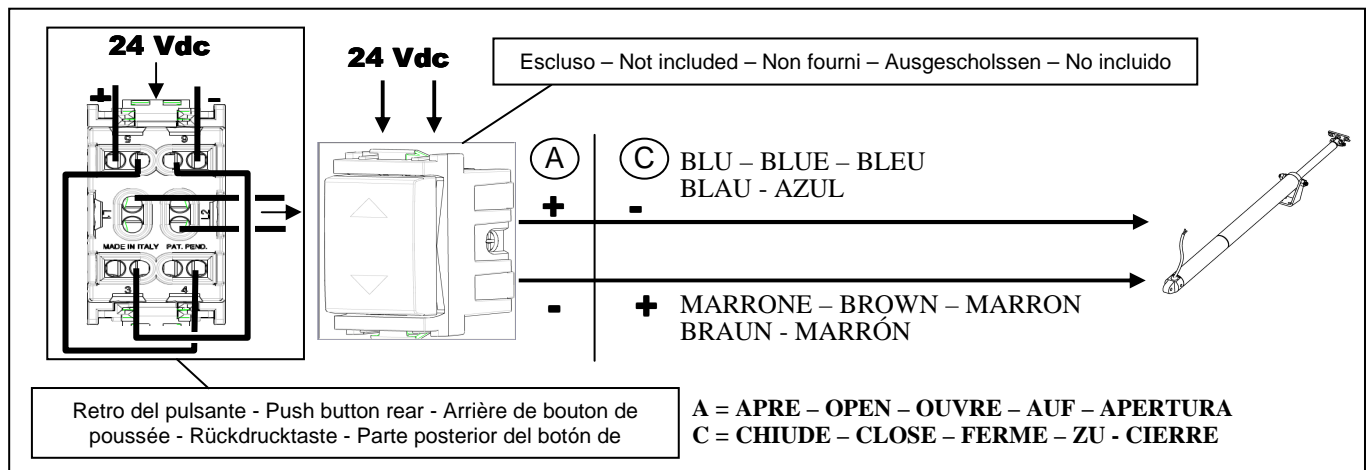
Item	ELENCO PARTI	PART LIST	LISTE DES PIÈCES	TEILLISTE	LISTAS DE LAS PARTES	Nr.
1	Attuatore	Actuator	Vérin	Antrieb	Accionador	1
2	Staffa d'estremità	Front-back fitting bracket	Etrier d'extrémité	Endkonsole	Estribo del extremo	1
3	Connettore	Connector	Connecteur	Flügelbock	Conector	1



Opzionale – Optional - Optional – Zusatz – Opcional

2a	Staffa posteriore	Back fitting bracket	Etrier postérieur	Hintenkonsole	Estribo posterior
4	Kit riduzione corsa	Kit to reduce the stroke	Bague fin de course	Hubbegrenzer	Kit para reducir el recorrido

COLLEGAMENTO ELETTRICO-ELECTRIC CONNECTION-BRANCHEMENT ELECTRIQUE -ELEKTRISCHER ANSCHLUSS - CONEXIÓN ELÉCTRICA



ATTENZIONE: Queste istruzioni contengono informazioni importanti per la sicurezza

- Leggere attentamente questo manuale (in particolare le “Avvertenze per la sicurezza”) prima di procedere al montaggio.
- Conservare questo manuale per eventuali consultazioni successive al montaggio.
- Un’ applicazione scorretta o un improprio montaggio possono causare malfunzionamenti del sistema e/o conseguenti danni a cose e/o persone.
- Installare l’attuatore utilizzando esclusivamente parti ed accessori originali.
- Arresto elettronico nelle posizioni di fine corsa ed in quelle intermedie.
- **L’attuatore Ulysses è fornito di fine corsa elettronici. Quando l’attuatore si trova nelle posizioni di fine corsa, al fine di evitare il danneggiamento dei meccanismi interni, in chiusura non si deve ripetere il comando di chiusura e viceversa in apertura.**
- **Nel caso in cui gli attuatori Ulysses vengano collegati a sistemi di gestione automatica, deve essere richiesta l’autorizzazione all’ufficio tecnico UCS.**
- Progettato per applicazioni su finestre a sporgere, su cupole, su frangisole e louvre.
- Possibilità di collegamento in parallelo per azionamento simultaneo di più serramenti.
- Temperatura di funzionamento: -10° + 60° con umidità relativa massima del 60%.

AVVERTENZE PER LA SICUREZZA

- L’attuatore deve essere installato da personale specializzato e qualificato.
- Prima di procedere all’installazione verificare che:
 - le prestazioni dell’attuatore siano adeguate all’applicazione prevista
 - i profili e gli accessori del serramento siano adeguatamente dimensionati per le sollecitazioni prodotte dell’attuatore
 - gli accessori del serramento (cerniere e compassi) e l’assenza di impedimenti consentano la completa corsa di apertura e chiusura.
 - gli impianti elettrici esistenti siano conformi alle norme vigenti
 - l’alimentazione elettrica abbia le caratteristiche indicate nei dati tecnici dell’attuatore
- **Nel caso in cui il serramento sia accessibile ad una altezza da terra minore di 2,5 mt. dotare il sistema di comando di un arresto di emergenza in prossimità del serramento stesso e/o installare sul serramento dispositivi di sicurezza aggiuntivi.**
- Verificare che il cavo di alimentazione non sia sollecitato durante il funzionamento.
- **Durante le operazioni di montaggio e smontaggio dell’attuatore adottare opportuni accorgimenti per prevenire chiusure accidentali del serramento che possono determinare lesioni alle persone (urto - schiacciamento - taglio - cesoiamento).**
- Non installare due attuatori sul medesimo serramento.
- Durante l’uso dell’attuatore osservare le seguenti avvertenze:
 - evitare penetrazione di liquidi nell’attuatore
 - non avvicinarsi alle parti in movimento fino al completo arresto.
 - controllare visivamente almeno una volta all’anno che il cavo di alimentazione non sia danneggiato e non siano presenti altri segni di usura
 - per aprire la finestra in caso di mancanza di alimentazione elettrica, sfilare la “vite di fissaggio stelo” in corrispondenza del connettore (Part. 3).
 - **non effettuare interventi sull’attuatore, non aprire o smontare parti dell’attuatore; in caso di anomalie o cavo danneggiato rivolgersi a “UCS – Ultraflex Control Systems srl”.**

ISTRUZIONI DI MONTAGGIO

L’attuatore può essere installato utilizzando uno dei seguenti Kit:

- con staffa di estremità (Part. 2), inclusa: la staffa viene fissata nei fori situati all’estremità anteriore/posteriore del profilato dell’attuatore.
- con staffa posteriore (Part. 2a): alternativa, cod. 35697P.

COLLEGAMENTO ELETTRICO

Effettuare il collegamento elettrico attenendosi agli schemi di pag. 2

WARNING: The following instructions contain important safety information

- Prior to installation please read carefully these instructions (especially the “Safety Notices”).
- Keep these instructions to consult them after installation if necessary.
- Unsuitable application or wrong installation may result in a loss of system operating functions and consequently in damages or/and injuries.
- Only original parts and fittings shall be used to install the actuator.
- Electronic stop in the end stroke and intermediate positions.
- **Warning: the actuator is provided with electronic limit stop. When the actuator is in the stroke end positions, in the closing position has not to be repeated the closing control and vice versa in opening position, in order to avoid the mechanical damage of the actuator.**
- **In case the actuators have to be connected to automatic control systems an approval to our technical dept. has to be required.**
- Designed for applications on top hinged windows, domes and louveres.
- Possibility of parallel connection to operate more windows simultaneously.
- The working temperature of actuators are: -10°C +60°C with maximum relative humidity 60%.

SAFETY NOTICES

- The actuator shall be installed by qualified personnel.
- Prior to installation make sure that:
 - the actuator performances comply with the estimated application
 - window profiles and fittings are suitable to the stresses caused by the actuator
 - window fittings (hinges and side checks) and absence of obstacles allow complete opening and closing.
 - the existing electric systems comply with the regulations in force
 - power supply features are those indicated in the actuator specifications
- **In case the window is accessible at a height of 2,5 m at least provide the system with an emergency switch off and/or with additional safety devices.**
- Make sure the supply cable is not subject to stress when operating.
- **When assembling and disassembling the actuator, take proper precautions to avoid accidental closing of the window which might cause injuries to people (impact-squashing-cutting-shearing).**
- Do not install two actuators on the same window.
- When operating the actuator follow the following instructions:
 - prevent liquids penetration in the actuator.
 - do not approach moving parts until they have come to a complete stop.
 - at least once a year check at sight for damages or wear in the supply cable.
 - to open the window in case of power failure, remove the split pin on the top of the connector (Part. 3)
 - **do not carry out any intervention on the actuator, do not remove or disassemble parts of the actuator; in case of malfunction or damaged cable contact “UCS Ultraflex Control Systems srl”.**

INSTALLATION INSTRUCTIONS

The actuator can be mounted using one of the following kits:

- Front-back fitting bracket (Part. 2), included: bracket is secured through the holes placed on the actuator top/bottom.
- Back bracket-kit (Part. 2a), optional cod. 35697P

ELECTRIC CONNECTION

Carry out electrical connections according to the diagrams page 2.

ATTENTION: Ces instructions contiennent des informations importantes pour la sécurité

- Lire attentivement ce manuel (en particulier les "Avertissements pour la sécurité") avant de procéder au montage.
- Garder ce manuel pour des éventuelles consultations successives au montage.
- Une application incorrecte ou un montage impropre peuvent causer la perte du caractère fonctionnel du système avec des dommages conséquents à choses et/ou personnes.
- Installer le vérin électrique en utilisant exclusivement des parties et accessoires authentiques.
- Arrête électronique en position de fin de course ou en positions intermédiaires.
- **Les moteurs Ulysses sont équipés par des fin de course électronique a coupe de courant, pourtant quand le vérin à tige se trouve en position de fin cours soit en fermeture soit en ouverture on ne doit pas répéter la commande dans le même sens, afin d'éviter le dommage mécanique.**
- **Dans le cas où les vérins Ulysses électriques sont connectés à des systèmes de gestion automatique, doit être demandé l'autorisation à notre bureau d'étude.**
- Conçu pour applications sur fenêtres projetantes, sur coupoles, louveres et brise-soleil.
- Possibilité de connexion en parallèle de plusieurs châssis.
- Température de fonctionnement des commandes électriques : -10° + 60° avec humidité relative maxime du 60%.

AVERTISSEMENTS POUR LA SECURITE

- Le vérin doit être installé par du personnel spécialisé et qualifié.
- Avant de procéder à l'installation, vérifier que:
 - les prestations du commande électrique soient adéquates à l'application prévue
 - les profils et les accessoires de la fenêtre soient de dimensions adéquates pour les sollicitations produites par l'actionneur
 - les accessoires de la fenêtre (charnières) et l'absence d'empêchements consentent la course complète d'ouverture et de fermeture
 - les installations électriques existantes soient conformes aux normes en vigueur
 - l'alimentation électrique ait les caractéristiques indiquées dans les données techniques du vérin électrique.
- **Si le châssis est accessible ou il est installé à une hauteur inférieure à 2,5 m. ajouter un interrupteur d'arrêt de sécurité à côté du châssis et/ou installer des dispositif de sécurité additionnels.**
- Vérifier que le câble d'alimentation ne soit pas sollicité en traction pendant le fonctionnement.
- **Pendant les opérations de montage et de démontage, adopter les mesures nécessaires afin d'éviter des fermetures accidentelles de la fenêtre qui puissent causer des lésions aux personnes (choc-écrasement-coupe-cisaillement).**
- Ne pas installer deux actionneurs sur le même châssis.
- Pendant l'utilisation de l'actionneur observer les précautions suivantes:
 - éviter de faire pénétrer des liquides dans le moteur
 - ne pas s'approcher des parties en mouvement jusqu'à l'arrêt complet de ces dernières
 - contrôler visivement au moins une fois par an que le câble d'alimentation ne soit pas endommagé et qu'il n'y ait aucune autre trace d'usure
 - pour ouvrir la fenêtre en cas de défaut d'alimentation électrique, défiler le "vis de fixation" sur le connecteur (Part. 3).
 - **ne pas intervenir sur l'actionneur ni l'ouvrir ou en démonter des parties; en cas d'anomalies ou câble endommagé, s'adresser à «UCS – Ultraflex Control Systems srl».**

INSTRUCTIONS DE MONTAGE

Le verin peut être installé en utilisant les accessoires suivants:

- étrier d'extrémité (Part. 2) inclus: l'étrier doit être fixé dans les trous situés à l'extrémité antérieure/postérieure du profil du verin.
- étrier postérieur (Part. 2a) ; exclus, cod. 35697P

BRANCHEMENT ELECTRIQUE

Effectuer le branchement électrique selon les schémas pag 2.

VORSICHT: diese Bedienungsanweisung enthält wichtige Sicherheitsvorschriften

- Vor der Montage die Bedienungsanweisung (vor allem die "Sicherheitsvorschriften") aufmerksam durchlesen.
- Die Bedienungsanweisung für mögliches Nachsehen nach der Montage wahren.
- Unrichtige Verwendung oder ungeeignete Montage können den Verlust der Funktionsfähigkeit des Systems und herrührende Personenschaden und/oder Schaden an den Dingen verursachen.
- Den Antrieb nur mit Originalteilen und -Ausrüstung aufstellen.
- Elektronische Lastabschaltung
- Der Antrieb hat elektronische Lastabschaltung. Wenn er sich in der Endpositionen befindet: in der Zu-Position muss man die Zu-Betätigung nicht wiederholen, in der Auf-Position muss man die Auf-Betätigung nicht wiederholen, um mechanische Schaden zu vermeiden.
- Wenn der Antrieb zu automatische Kontrolle Systeme verbindet ist, ist es nötig eine Freigabe von unserer technischen Abteilung zu erhalten
- Für Klappflügel, Lichtkuppeln und Lamellenfenster.
- Möglichkeit der Parallelschaltung um mehr Fenster zusammen anzutreiben.
- Umgebungstemperatur: -10°C bis +60°C mit max. relativer Luftfeuchte 60%.

SICHERHEITSVORSCHRIFTEN

- Der Antrieb soll nur vom Fach Personal montiert werden.
- Vor der Montage nachprüfen daß:
 - die Betriebsleistung des Antriebs der vorgesehenen Verwendung anpaßt
 - Profile und Ausrüstung des Fensters der Belastungen anpaßen, die vom Antrieb verursacht werden
 - die Zubehöre des Fensters (Bänder) und die Abwesenheit von Hindernissen den vollständigen Öffnungslauf ermöglichen
 - die vorhandenen elektrischen Anlagen den geltenden Bestimmungen entsprechen
 - die einschienige Versorgung die Eigenschaften besitzt, die die technischen Daten des Antriebs anzeigen
- **Wenn das Fenster unter 2,5 m Höhe zugänglich ist, das Steuerungssystem ist mit einem Notfallschalter in der Nähe des Fensters auszurüsten und/oder zusätzliche Sicherheitseinrichtungen installieren.**
- Nachprüfen, daß das Anschlußkabel nicht gespannt wird.
- **Während der Montage und der Abmontierung des Antriebs die passenden Vorsichtsmaßnahmen nehmen, um zufällige Schliessungen des Fensters zu vermeiden, die Verletzungen an den Menschen (Anstoss-Quetschung-Schnittwunde-Scheren) verursachen können.**
- Zwei Antriebe dürfen nicht auf demselben Fenster installiert werden.
- Wenn der Antrieb betrieht wird, seinen korrekten Betrieb und den der Auf- und Zu-Endschalter nachprüfen.
- Während der Verwendung des Antriebs die folgenden Anweisungen befolgen:
 - Flüssigkeiten Eindringung in den Antrieb vermeiden
 - sich nicht den beweglichen Teilen nähern, bevor sie zur Ruhe gekommen sind
 - das Speisekabel gegen Schaden und Abnutzung mindestens einmal im Jahr nachprüfen
 - um das Fenster bei Stromunterbrechung zu öffnen, den Splint ausziehen (Part. 3)
 - **Nehmen Sie nie Eingriffe am Stellantrieb vor. Öffnen oder demontieren Sie keine Teile desselben. Bei Störungen wenden oder beschädigtes stromkabel Sie sich an „UCS – Ultraflex Control Systems srl“.**

MONTAGEANWEISUNGEN

Der Antrieb kann mit folgenden Kits installiert werden:

- Endkonsole (Part. 2) inklusiv: die Endkonsole wird in den vordern hintern Bohrungen befestigt
- Hintenkonsole (Part. 2a), alternative cod. 35697P.

ELEKTRISCHER ANSCHLUSS

Nehmen Sie den elektrischen Anschluss vor und halten Sie sich an die Schemas Seite 2.

INTRUCCIONES DE MONTAJE

El accionador puede ser instalado utilizando uno de los siguientes Kit:

- Con estribo de extremo (**Part. 2**), incluida: el estribo es fijado en los orificios situados en el extremo anterior/posterior del perfil del accionador.
- Con estribo posterior (**Part. 2a**): en alternativa, **cod. 35697P**

CONEXIÓN ELÉCTRICA

Efectuar el conexionado eléctrico según los esquemas pag. 2

ATENCIÓN: Estas instrucciones contienen información importante para la seguridad

- Lea atentamente este manual (en especial las “Advertencias para la seguridad”) antes de proceder a su montaje.
- Conserve este manual para eventuales consultas posteriores al montaje.
- Una aplicación incorrecta o un montaje incorrecto pueden causar averías del sistema y/o consiguientes daños a las personas y/o las cosas.
- Parada electrónica en las posiciones de tope de desplazamiento y en las intermedias intermedie.
- **El ejecutor es proveído con fin de recorrido electrónico. Cuando está en las posiciones de fin de recorrido, en cierre nunca se repita el mando de cierre y viceversa en apertura, para que no se estropee mecánicamente el ejecutor.**
- **En caso que los ejecutores sean conectados a sistemas de gestión automáticos, es necesario preguntar la autorización a nuestra oficina técnica.**
- Instale el accionador utilizando exclusivamente piezas y accesorios originales.
- Diseñado para aplicaciones sobre ventanas para sobresalir, sobre cúpulas, sobre parasoles y persianas.
- Posibilidad de conexión en paralelo para el accionamiento simultáneo de más cerramientos.
- Temperatura de funcionamiento: $-10^{\circ} + 60^{\circ}$ con la humedad relativa máxima de el 60%.

ADVERTENCIAS PARA LA SEGURIDAD

- El accionador debe ser instalado por personal especializado y cualificado.
- Antes de proceder a su instalación compruebe que:
 - las prestaciones del accionador sean adecuadas para la aplicación prevista
 - los perfiles y los accesorios del cerramiento sean adecuadamente medidos para los esfuerzos producidos por el accionador
 - los accesorios del cerramiento (bisagras) y la ausencia de impedimentos permitan el completo desplazamiento de apertura y de cierre
 - las instalaciones eléctricas existentes sean conformes a las normas vigentes
 - la alimentación eléctrica tenga las características indicadas en los datos técnicos del accionador
- **En el caso de que el cerramiento sea accesible a una altura de tierra menor de 2,5 mt. dote al sistema de mando de una parada de emergencia próximo al cerramiento mismo y/o instalar dispositivos de seguridad adicionales.**
- Compruebe que el cable de alimentación no sea sometido a esfuerzos durante el funcionamiento.
- Durante las operaciones de montaje y desmontaje del accionador, adopte las oportunas precauciones para prevenir cierres accidentales del cerramiento que pueden causar lesiones a las personas (golpes – aplastamiento - cortes - guillotamientos).
- No instale dos accionadores en el mismo cerramiento.
- Durante el uso del accionador siga las siguientes advertencias:
 - evite que penetren líquidos en el accionador
 - no acercarse a las partes en movimiento hasta que no se produzca la completa parada de las mismas
 - compruebe visualmente al menos una vez al año que el cable de alimentación no se haya dañado y que no aparecen otros signos de desgaste
 - para abrir la ventana en caso de falta de alimentación eléctrica, quite el “tornillo de fijación del vástago en correspondencia con el conector (**Part. 3**).
 - **no efectuar operaciones sobre el actuador, no abrir ni desmontar partes del actuador; en caso de anomalía o cable averiado dirigirse a “UCS – Ultraflex Control Systems srl”.**

Italian

CONDIZIONI DI GARANZIA

La Società Ultraflex Control Systems S.r.l. garantisce che i suoi prodotti sono costruiti a regola d'arte e che sono privi di difetti di fabbricazione e di materiali.

Questa garanzia è valida per un periodo di **due anni**, decorrenti dalla data di fabbricazione dei prodotti ed è limitata alla sostituzione o riparazione gratuita del pezzo che, entro il termine suddetto, ci sarà restituito in porto franco e che rileveremo essere effettivamente difettoso nei materiali o/e nella fabbricazione.

E' escluso dalla garanzia ogni e qualsiasi altro danno diretto o indiretto.

In particolare è escluso dalla garanzia e da qualsiasi nostra responsabilità (tranne quella di sostituire o riparare, nei termini e alle condizioni suddette, i pezzi difettosi) il malfunzionamento dei nostri prodotti qualora il loro mancato o difettoso funzionamento sia attribuibile ad un'errata installazione o ad un uso negligente o improprio.

CORRETTO SMALTIMENTO DEL PRODOTTO

Il corretto smaltimento delle apparecchiature obsolete contribuisce a prevenire possibili conseguenze negative sulla salute umana e sull'ambiente.

English

GUARANTEE

Ultraflex Control Systems S.r.l. products are guaranteed, for a period of **two years** from the manufacture date, against defects in material and workmanship.

Alleged defective products returned, freight prepaid, within the above said term, will be repaired or replaced free of charge, at our option, if found effectively below our quality standards.

This guarantee does not cover other claims for direct or indirect damages.

In particular, we decline liability and exclude guarantee (except for what stated above) if improper installation or misuse should result in a failure of our products.

CORRECT DISPOSAL OF THIS PRODUCT

The correct disposal of your old appliance will help prevent potential negative consequences for the environment and human health.

Français

CONDITIONS DE GARANTIE

La Société Ultraflex Control Systems S.r.l. garantit que ses produits sont fabriqués dans les règles de l'art et qu'ils sont exempts de vices de fabrication et de matériau.

Cette garantie est valable pendant une période de **deux ans** à partir de la date de fabrication des produits. Elle est limitée au remplacement ou à la réparation gratuite de la pièce défectueuse qui, dans le délai susmentionné, doit nous être retournée franco de port pour la vérification de l'effective présence de vices de matériau ou/et de fabrication.

Tout autre dommage direct ou indirect est exclu de la garantie.

En particulier, la garantie ne s'applique pas, et nous déclinons toute responsabilité (sauf le remplacement ou la réparation, dans les délais et aux conditions indiqués, des pièces défectueuses), en cas de fonctionnement incorrect de nos produits quand leur fonctionnement manqué ou défectueux est attribuable à une installation incorrecte ou à une utilisation négligente ou incorrecte.

COMMENT ELIMINER CE PRODUIT

Une élimination conforme aux instructions aidera à réduire les conséquences négatives et risques éventuels pour l'environnement et la santé humaine.

German

GARANTIEBEDINGUNGEN

Die Firma Ultraflex Control Systems S.r.l. garantiert dafür, dass ihre Erzeugnisse nach allen Regeln der Kunst hergestellt und frei von Konstruktions- und Materialmängeln sind.

Diese Garantie gilt für eine Laufzeit von **zwei Jahren** ab Herstellungsdatum und beschränkt sich auf den kostenlosen Austausch oder die Reparatur des Teils das, innerhalb der vorgennanten Frist, bei uns eingeschickt wird und das von uns als tatsächlich aufgrund eines Material- und/oder Konstruktionsmangels defekt befunden wird.

Jeder andere direkte oder indirekte Schaden ist von der Garantie ausgenommen.

Insbesondere ist von der Garantie ausgenommen und von jeglicher Haftung unsererseits ausgeschlossen (ausgenommen der, die defekten Teile innerhalb der oben genannten Frist und zu den oben genannten Bedingungen auszutauschen oder zu reparieren) der nicht störungsfreie Betrieb unserer Produkte, soweit dieser auf eine falsche Installation oder einen nachlässigen oder unsachgemäßen Gebrauch zurückzuführen ist.

KORREKTE ENTSORGUNG DIESES PRODUKTS

Mit der ordnungsgemäßen Entsorgung des alten Geräts vermeiden Sie Umweltschäden und eine Gefährdung der persönlichen Gesundheit.

Español

CONDICIONES DE GARANTIA

La Sociedad Ultraflex Control Systems S.r.l. garantiza que sus productos están construidos perfectamente y que están libres de defectos de fabricación y de materiales.

La presente garantía es válida por un periodo de **dos años** a partir de la fecha de fabricación de los productos y se limita a la sustitución o reparación gratuita de la pieza que, en el plazo mencionado, nos sea restituida puerto franco y que consideremos que efectivamente tiene defectos de materiales o de fabricación.

Queda excluido de la garantía cualquier otro daño directo o indirecto.

En especial, queda excluido de la garantía y de cualquier responsabilidad por parte de la Sociedad (excepto la de sustituir o reparar, en los términos y con las condiciones mencionadas, las piezas defectuosas) el malfuncionamiento de nuestros productos en caso de que su falta o defectuoso funcionamiento se debiera a una instalación incorrecta o a un uso descuidado o errado.

ELIMINACION CORRECTA DE ESTE PRODUCTO

La correcta recogida y tratamiento de los dispositivos inservibles contribuye a evitar riesgos potenciales para el medio ambiente y la salud pública.