

SUPERMASTER

Boîtier à chaîne – Force en poussée 400 N – Courses 450-600-800 mm



- La plus grande course (800 mm) et la plus grande force (400 N) pour un boîtier à chaîne. Il permet le mouvement de châssis très lourds avec une course très importante tout en gardant un encombrement réduit (800 mm seulement pour châssis à soufflet).
- Chaîne avec doubles mailles résistantes à la corrosion.
- Signalisation en fermeture par un témoin lumineux rouge installé sur le capot du moteur.
- Livré avec 2 m de câble (450-600 mm), ou 3 mètre (800 mm).
- Pour les châssis sans appui, il existe un kit avec étrier coulissant dans les glissières à queue d'aronde cela garanti la facilité d'installation.
- Hauteur minimum du châssis: 1600 mm pour la course 800 mm, 1200 mm pour la course 600 mm, 900 mm pour la course 450 mm. Sur châssis de hauteur inférieure, utiliser le 'Kit étriers pivotants' code 40560T (voir exemples de installation).
- En cas de châssis avec charnières latérales à compas, nous Vous prions de contacter notre bureau d'études.
- Une centrale de couplage pour l'installation de deux moteurs sur le même volet est disponible sur demande.
- Version 24 Vcc est adapte pour installation sur systèmes de désenfumage en conformité a la directive UNI EN 12101-2.
- (*) SUPERMASTER 24 Vcc approuvé par TÜV test (Nr KH99.8.2)

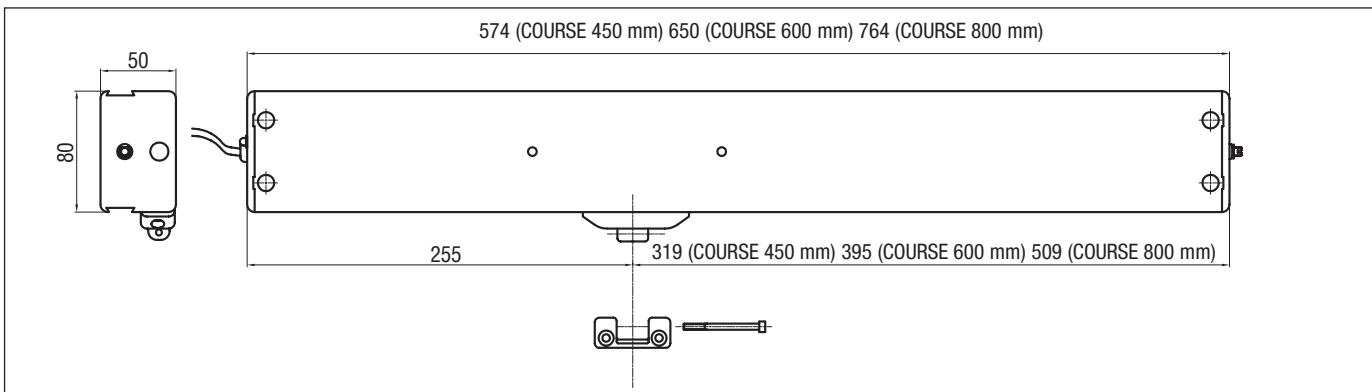
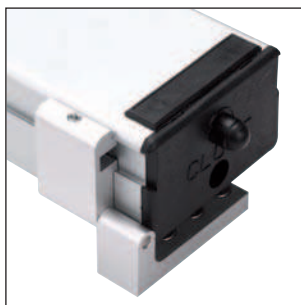


COURSE	SUPERMASTER 230 V AC	SUPERMASTER 24 V DC *
ALIMENTATION	450 - 600 - 800 mm	450 - 600 - 800 mm
BRANCHEMENT ELECTRIQUE	230 Vca ±10%	24 Vcc ±10%
COMMANDE	3 fils + terre	2 fils + signalisation
FORCE EN POUSSEE	400N (300N pour course 800 mm)	par inversion de polarité
FORCE EN TRACTION	400 N	400N (300N pour course 800 mm)
VITESSE	~ 23 mm/s	400 N
COURANT ABSORBEE (charge max)	0,8 A	~ 20 mm/s
CONNEXION EN PARALLELE	OUI	2 A
FIN DE COURSE	par micro interrupteur	OUI
PROTECTION ELECTRIQUE	Thermique	par micro interrupteur
SIGNALISATION		Arrêt électronique
PROTECTION	IP 20	ouverture/fermeture
		IP 20

CODES

COURSE

	450 mm	600 mm	800 mm	450 mm	600 mm	800mm
ARGENT ANODISE	40462T	40452P	40518U	40506L	40461R	40469H
MARRON FONCE ANODISE	40465Z	40464X	40753T	40509T	40467D	40470S
BLANC RAL 9010 LAQUE	40466B	40454U	40774O	40507N	40468F	40471U

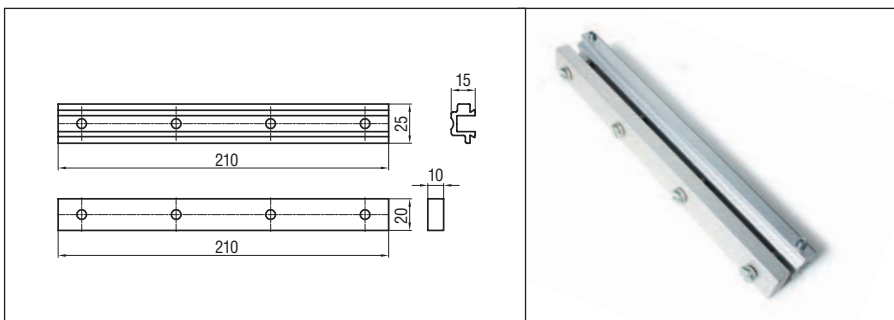


Encombresments

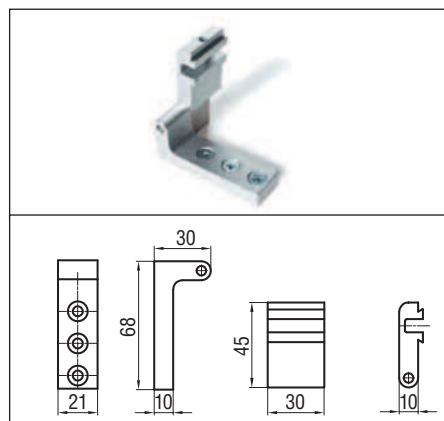
DESCRIPTIF POUR CAHIER DE CHARGE

Boîtier à chaîne "Supermaster" de Ultraflex Control Systems avec chaîne à double maille. Force 400N. Courses disponibles 450-600-800mm. Alimentation à 230 Vca ou 24 Vcc. Fin de course par micro interrupteur et protection thermique (model 230Vca) ou protection par arrêt électronique de sécurité (model 24Vcc). Connexion en parallèle. Boîtier en aluminium avec finition anodisée ou laquée. Les versions 230 Vca et 24 Vdc sont conformes à la Directive 2004/108/CE; la version 230 Vca est conforme à la Directive 2006/95/CE.

Accessoires

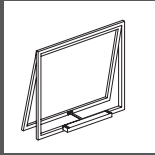


Etrier coulissant en aluminium avec barre d'épaisseur code 40460N

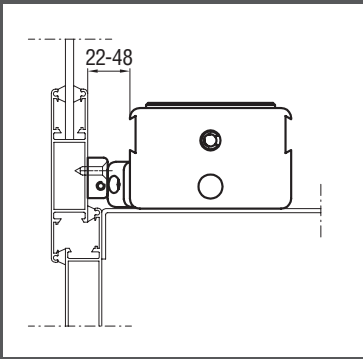


Kit étriers pivotants en aluminium à queue d'aronde 40560T

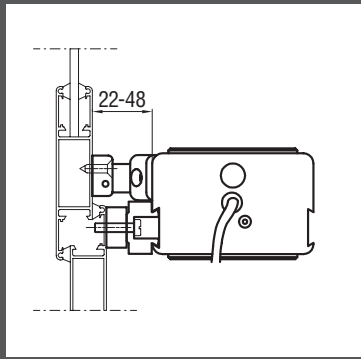
Exemples d'installation



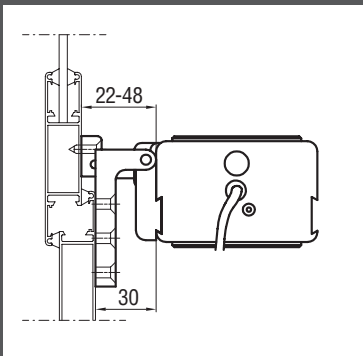
Châssis projetant



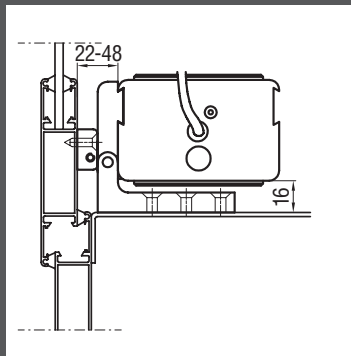
Sur appui sans étriers additionnels



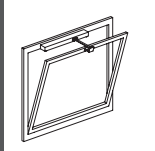
Sans appui avec étrier code 40460N



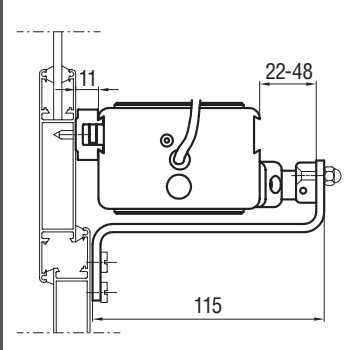
Sur dormant avec kit étriers pivotants code 40560T



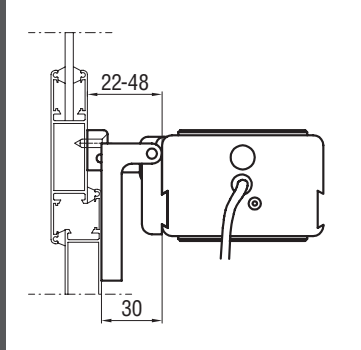
Sur appui avec kit étriers pivotants code 40560T



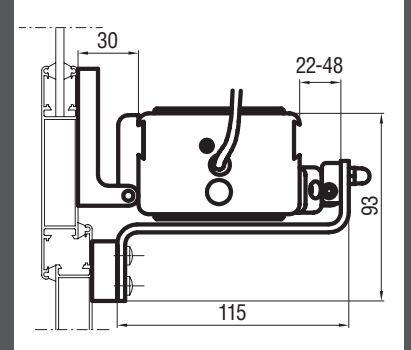
Châssis soufflet



Sur dormant avec étrier pour fenêtre à soufflet code 40472W



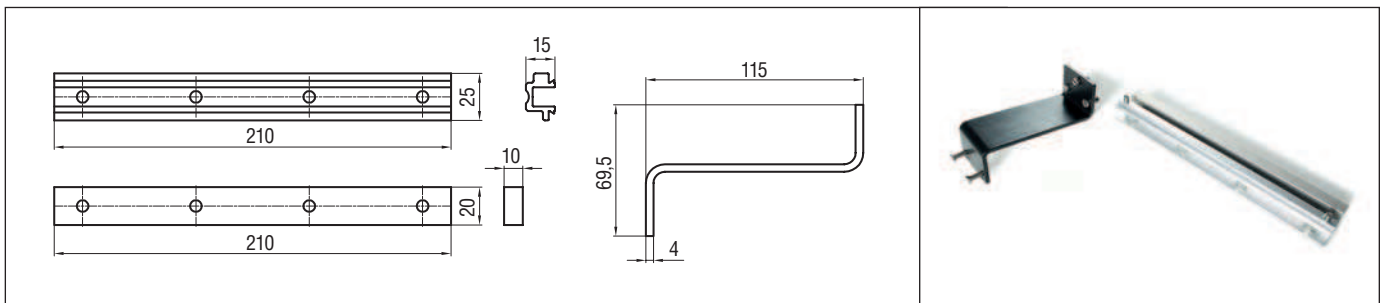
Sur ouvrant avec kit étriers pivotants code 40560T



Sur dormant avec kit étriers pivotants code 40560T et étrier code 40472W

⚠ Les spécifications pour la sécurité des installations sont contenues dans la section "CONSIGNES DE SÉCURITÉ".

Accessoires



Etrier coulissant en acier avec barre d'épaisseur et étrier pour châssis à soufflet code 40472W