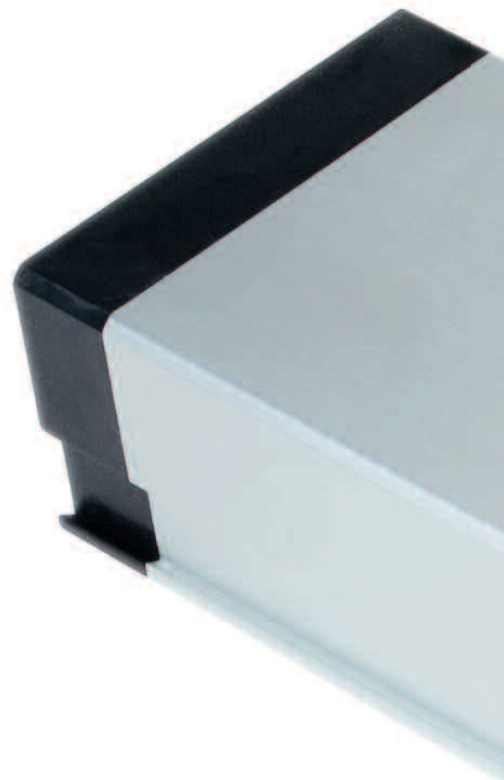


SINTESI

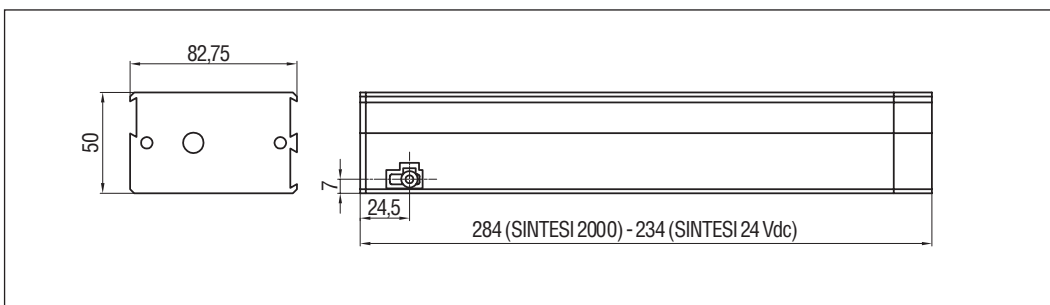
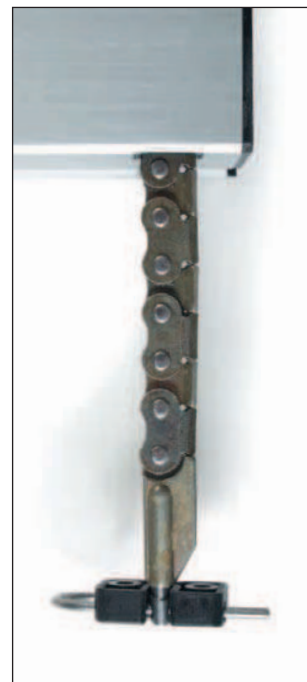
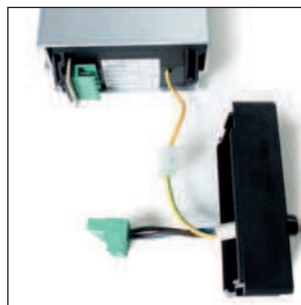
Boîtier à chaîne – force en traction 300 N – Courses 250-380 mm



- Deux courses sélectionnables: 250 mm ou 380 mm.
- Trois glissières à queue d'aronde pour simplifier l'installation; l'étrier glissant est compris dans l'emballage.
- **SINTESI 2000**: Système exclusif de branchement électrique. Le connecteur extractible permet un branchement très rapide et facile. Idéal pour les essais de marche en chantier.
- Système de débrogage rapide pour le nettoyage de la fenêtre.
- En cas d'installation sur châssis projetant de dimensions très importantes, limiter la course à 250 mm pour mieux contraster le charge du vent.
- En cas de châssis avec charnières latérales à compas, nous Vous prions de contacter notre bureau d'études.
- Hauteur minimum du châssis: 500 mm pour une course 250 mm, 800 mm pour une course 380 mm. Sur châssis a soufflet de hauteur inférieure utiliser le 'Kit étrier pivotant' code 40560T (voir les accessoires).
- Un bout de chaîne plus long est disponible pour châssis en bois ou en PVC.
- Pour installer deux moteurs Sintesi sur la même châssis est disponible une centrale de couplage 230 Vca code 41089V (voir page 52).

	SINTESI 2000	SINTESI 24 V DC
ALIMENTATION	230 Vca \pm 10%	24 Vcc \pm 10%
BRANCHEMENT ELECTRIQUE	3 fils + terre	2 fils
COMMANDE		Par inversion de polarité
COURSE	Sélectionnables 250 mm/380 mm	Sélectionnables 250 mm/380 mm
FORCE EN POUSSEE	180 N (course 250 mm) 90 N (course 380 mm)	180 N (course 250 mm) 90 N (course 380 mm)
FORCE EN TRACTION	300 N	200 N
VITESSE	~ 40 mm/s	~ 14 mm/s
COURANT ABSORBE (charge max)	0,65 A	1 A
CONNEXION EN PARALLELE	OUI	OUI
FIN DE COURSE	Par micro interrupteur	Par micro interrupteur
PROTECTION ELECTRIQUE	Thermique	Arrêt électronique
SIGNALISATION	fermeture	ouverture/fermeture
PROTECTION	IP 20	IP 20
CODES		
ALU ANODISE	40313C	37127H
MARRON FONCE ANODISE	40314D	37128K
BLANC RAL 9010 LAQUE	40316F	37129L



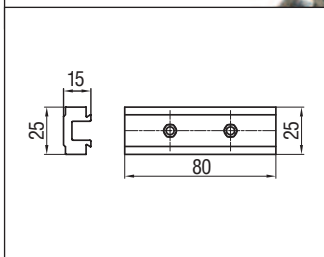


Encombresments

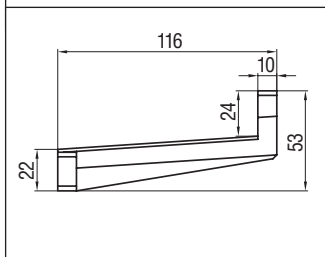
DESCRIPTIF POUR CAHIER DE CHARGE

Boîtier à chaîne "Sintesi" de Ultraflex Control Systems avec course sélectionnable 250 mm ou 380 mm. Alimentation 230 Vca ou 24 Vcc. Branchement électrique par connecteur extractible. Connexion en parallèle. Fin de course par micro interrupteurs et protection thermique (version 230 Vca) ou protection avec arrêt électronique (version 24 Vcc). Boîtier en aluminium anodisé, bronze foncé ou blanc RAL 9010. La version 230 Vca et 24 Vcc sont conformes aux Directives 2004/108/CE, la version 230 vac est conforme à la directive 2006/95/CE.

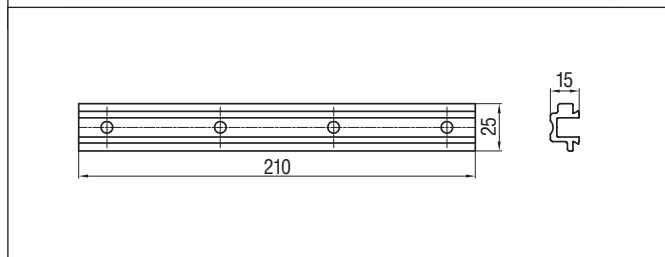
Accessoires



Etrier coulissant en plastic inclus

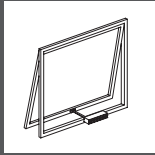


Etrier en plastic pour châssis à soufflet code 36665E

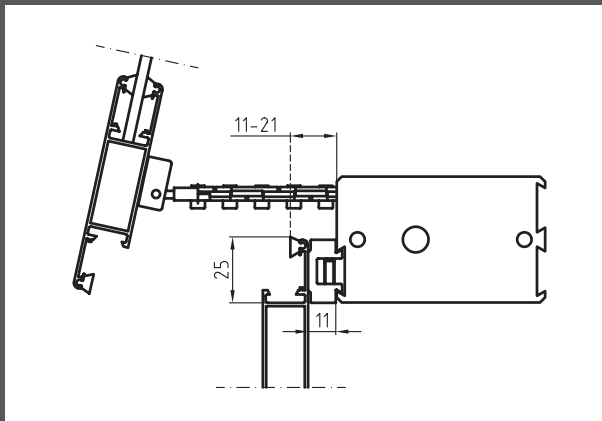


Etrier coulissant en aluminium code 37021U pour châssis lourds et system de désenfumage

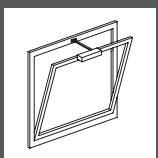
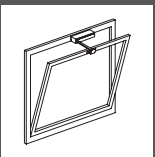
Exemples d'installation



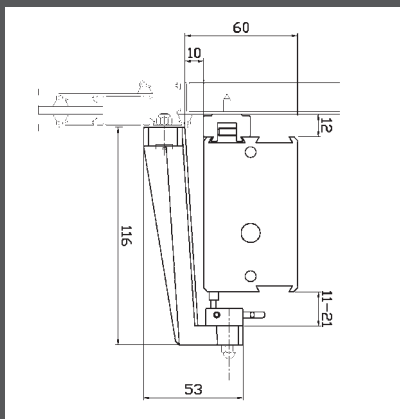
Châssis projetant



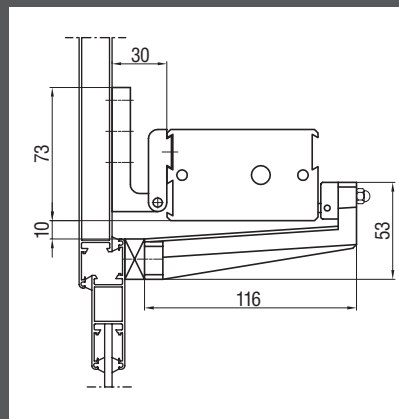
Sur dormant avec étrier coulissant inclus



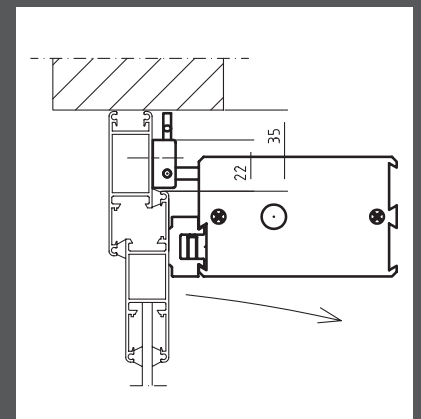
Châssis à Soufflet



Sur dormant avec étrier coulissant inclus et étrier pour châssis à soufflet code 36665E



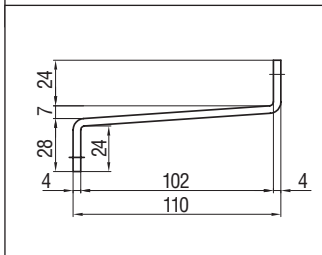
Sur dormant avec étrier pour châssis à soufflet code 36665E et kit étriers pivotants code 40560T



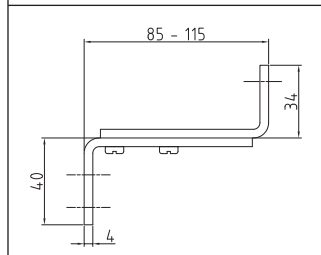
Sur volet avec étrier coulissant inclus

⚠ Les spécifications pour la sécurité des installations sont contenues dans la section "CONSIGNES DE SECURITE"

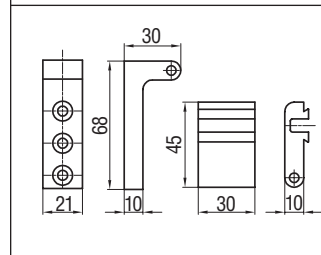
Accessoires



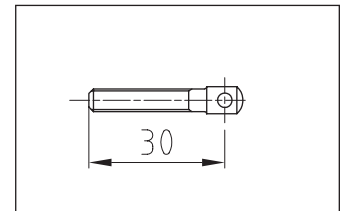
Etrier en aluminium pour fenêtre à soufflet code 401571 pour châssis lourds et system de desunfumage



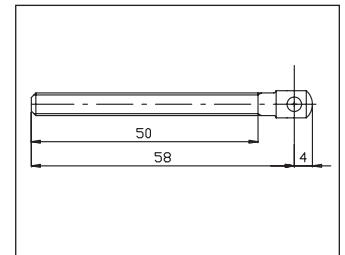
Etrier réglable en aluminium pour fenêtre à soufflet code 37493H



Kit étriers pivotants à queue d'aronde code 40560T



In dotazione



Bouts chaîne pour installations spéciales (fenêtres en bois, PVC) code 81222C