

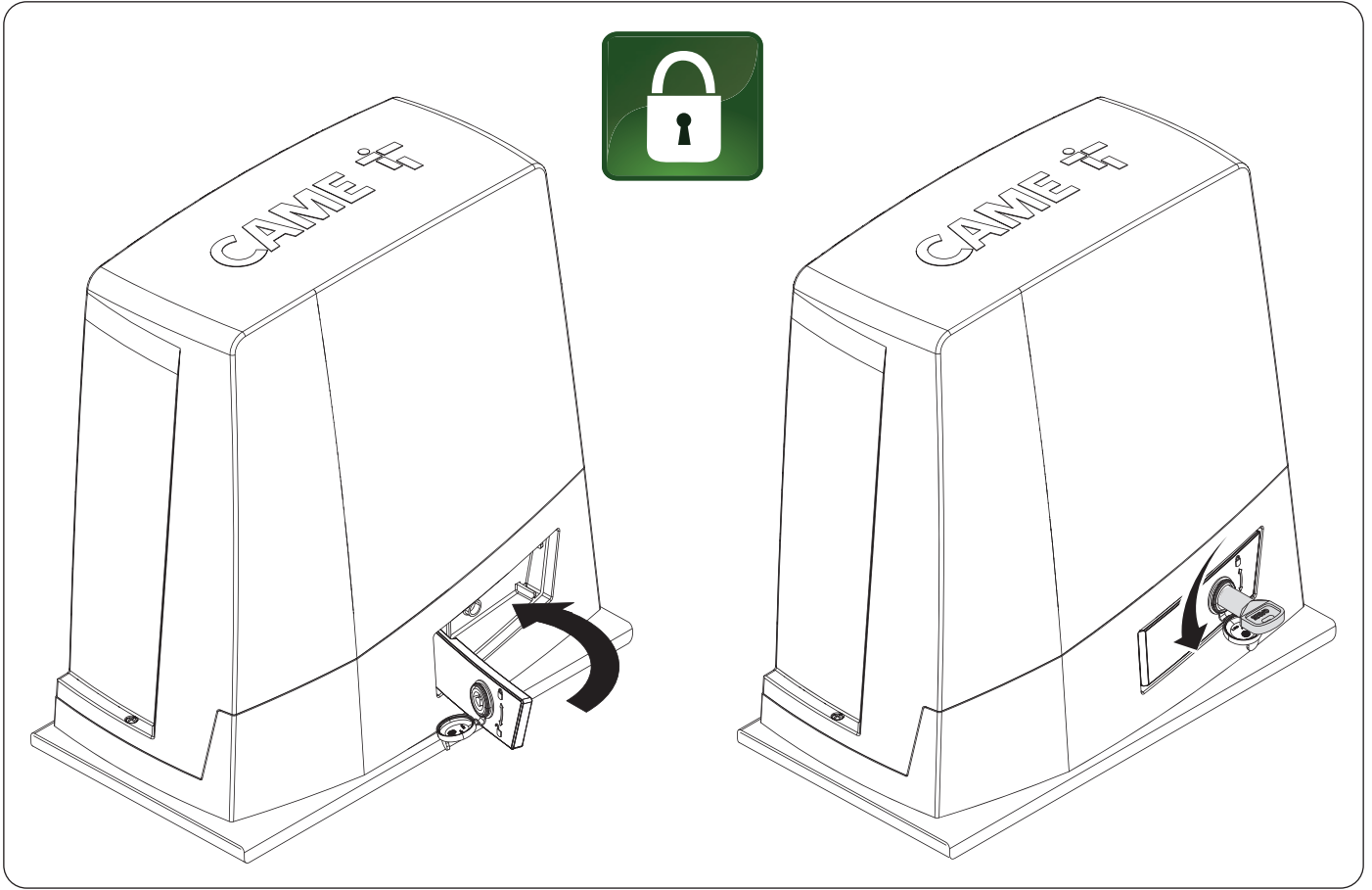
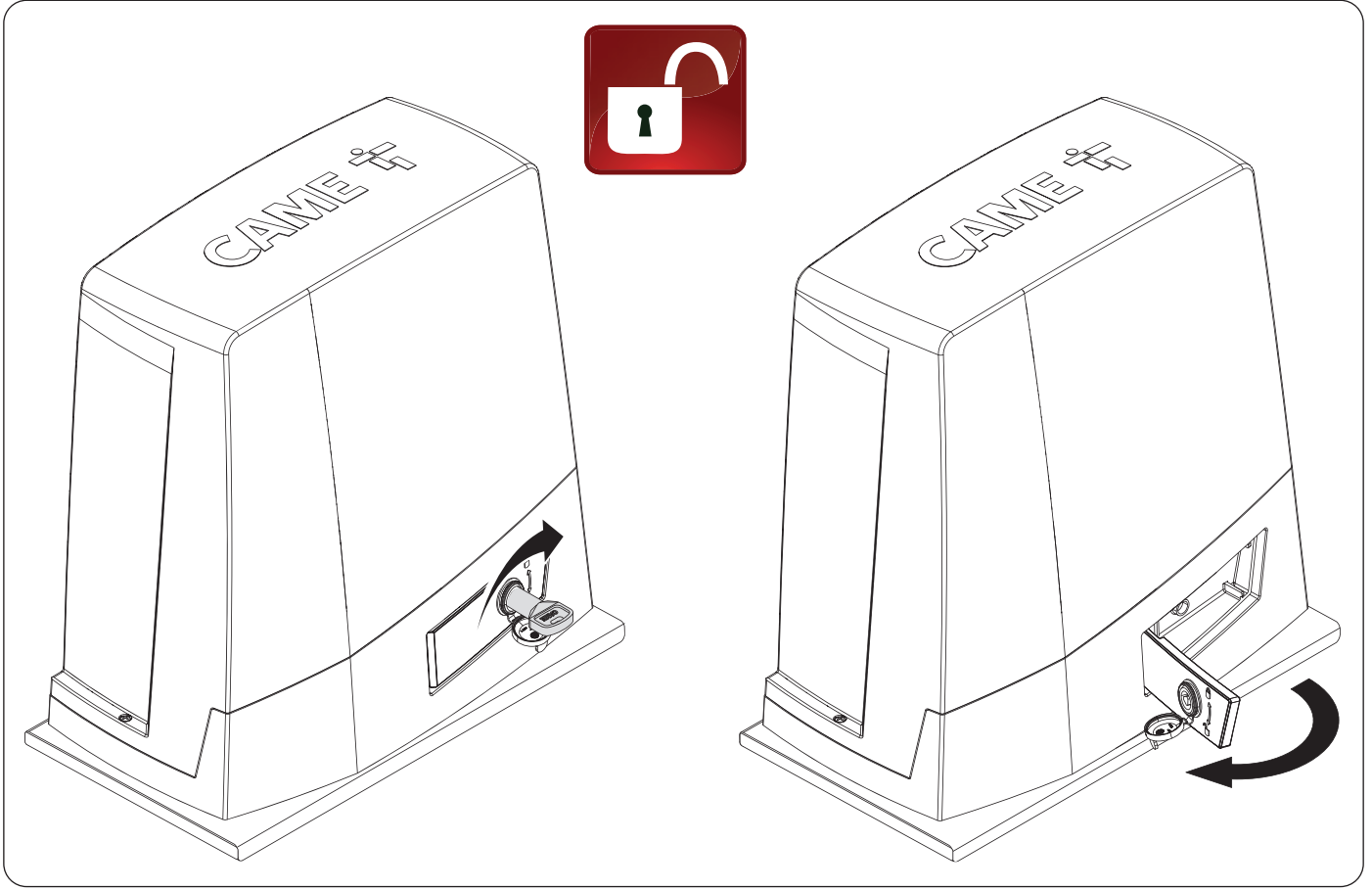
Automatismes pour portails coulissants

FA01443-FR



BKV15AGE BKV20AGE BKV25AGE
BKV15AGS BKV20AGS BKV25AGS
BKV15ALS BKV20ALS BKV25ALS
BKV15RGS BKV20RGS

MANUEL D'INSTALLATION

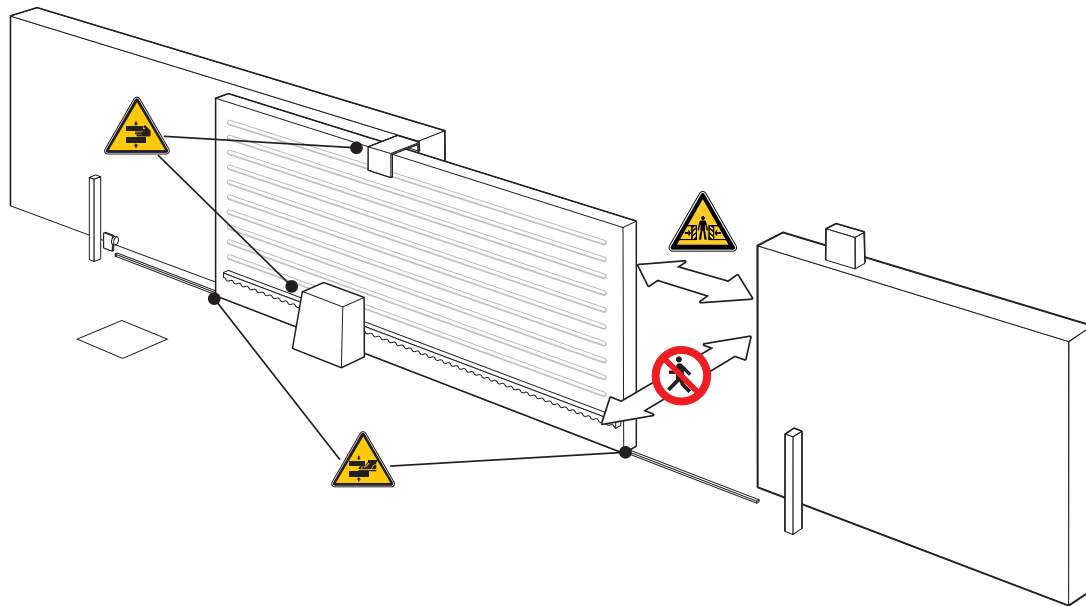



⚠ Consignes de sécurité importantes.

⚠ Suivre toutes les instructions étant donné qu'une installation incorrecte peut provoquer de graves lésions.

⚠ Avant toute opération, lire également les instructions générales réservées à l'utilisateur.

Ce produit ne devra être destiné qu'à l'utilisation pour laquelle il a été expressément conçu et toute autre utilisation est à considérer comme dangereuse. • Le fabricant décline toute responsabilité en cas d'éventuels dommages provoqués par des utilisations impropres, incorrectes et déraisonnables. • Le produit dont il est question dans ce manuel est défini, conformément à la Directive Machines 2006/42/CE, comme une quasi-machine. • La quasi-machine est, par définition, un ensemble qui constitue presque une machine, mais qui ne peut assurer à lui seul une application définie. • Les quasi-machines sont uniquement destinées à être incorporées ou assemblées à d'autres machines ou à d'autres quasi-machines ou équipements en vue de constituer une machine à laquelle s'applique la Directive Machines 2006/42/CE. • L'installation finale doit être conforme à la Directive Machines 2006/42/CE et aux normes européennes de référence. • Le fabricant décline toute responsabilité pour l'utilisation de produits non originaux, ce qui implique également l'annulation de la garantie. • Toutes les opérations indiquées dans ce manuel ne doivent être exécutées que par du personnel qualifié et dans le plein respect des normes en vigueur. • La position des câbles, la pose, la connexion et l'essai doivent être réalisés selon les règles de l'art et conformément aux normes et lois en vigueur. • S'assurer, durant toutes les phases d'installation, que l'automatisme est bien hors tension. • S'assurer que la température du lieu d'installation correspond à celle indiquée sur l'automatisme. • Ne pas installer l'automatisme dans des endroits en montée ou en descente (c'est-à-dire non situés sur une surface plane). • Ne pas installer l'automatisme sur des éléments susceptibles de se plier. Ajouter si nécessaire des renforts appropriés aux points de fixation. • Veiller à ce que le produit ne soit pas mouillé par des jets d'eau directs (arroseurs, nettoyeurs HP, etc.) sur le lieu d'installation. • Prévoir sur le réseau d'alimentation, conformément aux règles d'installation, un dispositif de déconnexion omnipolaire spécifique pour le sectionnement total en cas de surtension catégorie III. • Délimiter soigneusement toute la zone afin d'en éviter l'accès aux personnes non autorisées, notamment aux mineurs et aux enfants. • En cas de manutention manuelle, prévoir une personne tous les 20 kg à soulever ; en cas de manutention non manuelle, utiliser des instruments aptes à assurer le levage sécurisé. • Adopter des mesures de protection adéquates contre tout danger mécanique lié à la présence de personnes dans le rayon d'action de l'automatisme. • Les câbles électriques doivent passer à travers des tuyaux, des goulottes et des passe-câbles appropriés pour assurer une protection adéquate contre les dommages mécaniques. • Les câbles électriques ne doivent pas entrer en contact avec des parties pouvant devenir chaudes durant l'utilisation (ex. : moteur et transformateur). • Avant de procéder à l'installation, vérifier que la partie guidée est en bon état mécanique et qu'elle s'ouvre et se ferme correctement. • Le produit peut être utilisé pour automatiser une partie guidée intégrant un portillon uniquement s'il peut être actionné avec le portillon en position de sécurité. • S'assurer que l'actionnement de la partie guidée ne provoque aucun coincement avec les parties fixes présentes tout autour. • Prévoir une protection supplémentaire pour éviter l'écrasement des doigts entre le pignon et la crémaillère. • Les commandes fixes doivent toutes être clairement visibles après l'installation et être positionnées de manière à ce que la partie guidée soit directement visible mais à l'écart des parties en mouvement. Toute commande à action maintenue doit être installée à une hauteur minimum de 1,5 m par rapport au sol et doit être inaccessible au public. • À défaut d'étiquette, en appliquer une permanente qui décrit comment utiliser le mécanisme de déblocage manuel et la positionner près de l'élément d'actionnement. • S'assurer que l'automatisme a bien été réglé comme il faut et que les dispositifs de sécurité et de protection, tout comme le déblocage manuel, fonctionnent correctement. • Avant la livraison à l'utilisateur, vérifier la conformité de l'installation aux normes harmonisées et aux exigences essentielles de la Directive Machines 2006/42/CE. • Les éventuels risques résiduels doivent être signalés à l'utilisateur final par le biais de pictogrammes spécifiques bien en vue qu'il faudra lui expliquer. • Au terme de l'installation, appliquer la plaque d'identification de la machine dans une position bien en vue. • Si le câble d'alimentation est endommagé, son remplacement doit être effectué par le producteur, ou par son service d'assistance technique agréé, ou par une personne dûment qualifiée afin de prévenir tout risque. • Conserver ce manuel dans le dossier technique avec les manuels des autres dispositifs utilisés pour la réalisation du système d'automatisme. • Il est recommandé de remettre à l'utilisateur final tous les manuels d'utilisation des produits composant la machine.



 Passage interdit durant la manœuvre.

 Danger de coincement.

 Danger de coincement des mains.

 Danger de coincement des pieds.

MISE AU REBUT ET ÉLIMINATION

CAME S.p.A. adopte dans ses établissements un Système de Gestion Environnementale certifié et conforme à la norme UNI EN ISO 14001 qui garantit le respect et la sauvegarde de l'environnement. Nous vous demandons de poursuivre ces efforts de sauvegarde de l'environnement, que CAME considère comme l'un des fondements du développement de ses propres stratégies opérationnelles et de marché, en observant tout simplement de brèves indications en matière d'élimination :

ÉLIMINATION DE L'EMBALLAGE

Les composants de l'emballage (carton, plastiques, etc.) sont assimilables aux déchets urbains solides et peuvent être éliminés sans aucune difficulté, en procédant tout simplement à la collecte différenciée pour le recyclage.

Avant d'effectuer ces opérations, il est toujours recommandé de vérifier les normes spécifiques en vigueur sur le lieu d'installation.

NE PAS JETER DANS LA NATURE !

ÉLIMINATION DU PRODUIT

Nos produits sont réalisés à partir de différents matériaux. La plupart de ces matériaux (aluminium, plastique, fer, câbles électriques) sont assimilables aux déchets urbains solides. Ils peuvent être recyclés au moyen de la collecte et de l'élimination différenciées auprès des centres autorisés.





D'autres composants (cartes électroniques, piles des émetteurs, etc.) peuvent par contre contenir des substances polluantes.

Il faut donc les désinstaller et les remettre aux entreprises autorisées à les récupérer et à les éliminer.

Avant d'effectuer ces opérations, il est toujours recommandé de vérifier les normes spécifiques en vigueur sur le lieu d'élimination.

NE PAS JETER DANS LA NATURE !

Légende

-  Ce symbole indique des parties à lire attentivement.
-  Ce symbole indique des parties concernant la sécurité.
-  Ce symbole indique ce qui doit être communiqué à l'utilisateur.
-  Les dimensions sont exprimées en millimètres, sauf indication contraire.

Description

801MS-0300

BKV15AGS - Automatisme avec moteur 36 V, carte électronique à afficheur graphique, Adaptive Speed & Torque Technology, 4 entrées de sécurité, gestion du mouvement et détection des obstacles pour portails jusqu'à 1500 kg et 20 m de long.

801MS-0310

BKV20AGS - Automatisme avec moteur 36 V, carte électronique à afficheur graphique, Adaptive Speed & Torque Technology, 4 entrées de sécurité, gestion du mouvement et détection des obstacles pour portails jusqu'à 2000 kg et 20 m de long.

801MS-0320

BKV25AGS - Automatisme avec moteur 36 V, carte électronique à afficheur graphique, Adaptive Speed & Torque Technology, 4 entrées de sécurité, gestion du mouvement/détection des obstacles et pignon module 6 pour portails jusqu'à 2500 kg et 20 m de long.

801MS-0330

BKV15RGS - Automatisme hautes performances avec moteur 36 V, carte électronique à afficheur graphique, Adaptive Speed & Torque Technology, 4 entrées de sécurité, gestion du mouvement et détection des obstacles pour portails jusqu'à 1500 kg et 20 m de long.

801MS-0340

BKV20RGS - Automatisme hautes performances avec moteur 36 V, carte électronique à afficheur graphique, Adaptive Speed & Torque Technology, 4 entrées de sécurité, gestion du mouvement et détection des obstacles pour portails jusqu'à 2000 kg et 20 m de long.

801MS-0350

BKV15AGE - Plus Automatisme hautes performances avec moteur 36 V, carte électronique à afficheur graphique, Adaptive Speed & Torque Technology, 4 entrées de sécurité, butées de fin de course magnétiques et accessoire clock inclus pour portails jusqu'à 1500 kg et 20 m de long.

801MS-0360

BKV20AGE - Plus Automatisme avec moteur 36 V, carte électronique à afficheur graphique, Adaptive Speed & Torque Technology, 4 entrées de sécurité, butées de fin de course magnétiques et accessoire clock inclus pour portails jusqu'à 2000 kg et 20 m de long.

801MS-0370

BKV25AGE - Plus Automatisme avec moteur 36 V, carte électronique à afficheur graphique, Adaptive Speed & Torque Technology, 4 entrées de sécurité, pignon module 6, butées de fin de course magnétiques et accessoire clock inclus pour portails jusqu'à 2500 kg et 20 m de long.

801MS-0301

BKV15ALS - Automatisme hautes performances avec moteur 36 V, carte électronique à afficheur graphique, Adaptive Speed & Torque Technology, 4 entrées de sécurité, gestion du mouvement et détection des obstacles pour portails jusqu'à 1500 kg et 20 m de long. Couvercle gris RAL 7040.

801MS-0311

BKV20ALS - Automatisme hautes performances avec moteur 36 V, carte électronique à afficheur graphique, Adaptive Speed & Torque Technology, 4 entrées de sécurité, gestion du mouvement et détection des obstacles pour portails jusqu'à 2000 kg et 20 m de long. Couvercle gris RAL 7040.

801MS-0321

BKV25ALS - Automatisme hautes performances avec moteur 36 V, carte électronique à afficheur graphique, Adaptive Speed & Torque Technology, 4 entrées de sécurité, gestion du mouvement/détection des obstacles et pignon module 6 pour portails jusqu'à 2500 kg et 20 m de long. Couvercle gris RAL 7040.

Utilisation prévue

Solution pour portails coulissants de grandes dimensions

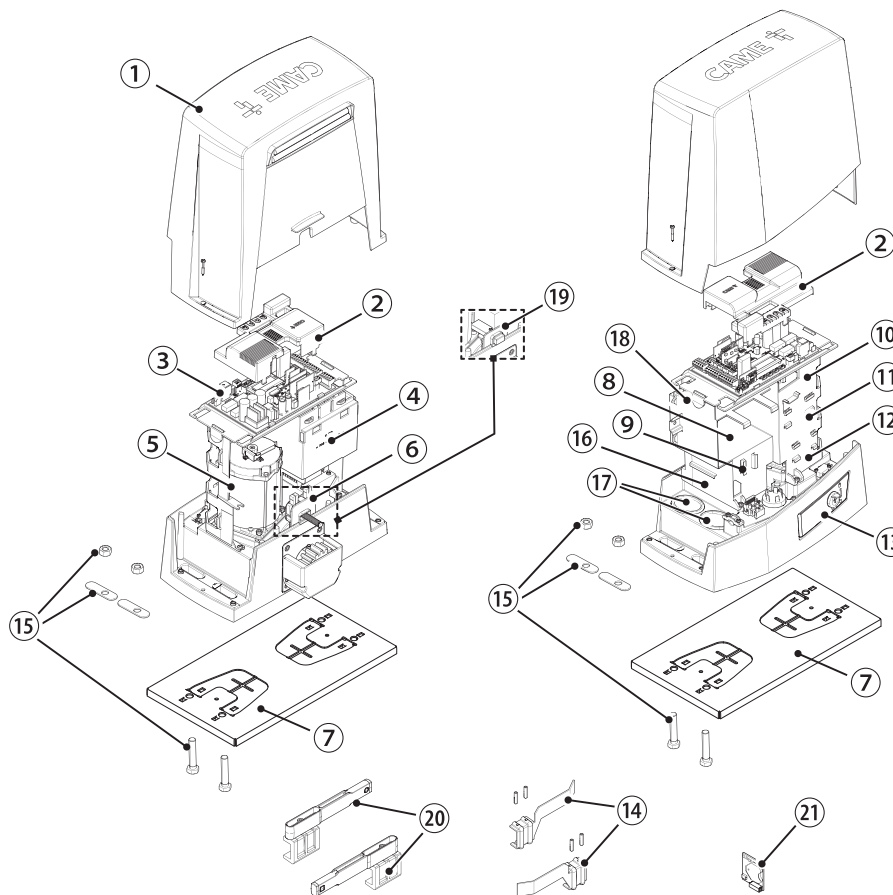
 Toute installation et toute utilisation autres que celles qui sont indiquées dans ce manuel sont interdites.

Description des parties

Automatisme

- ❶ Couvercle
- ❷ Couvercle de protection de la carte
- ❸ Carte électronique
- ❹ Support porte-cartes
- ❺ Motoréducteur
- ❻ Fin de course mécanique
- ❼ Plaque de fixation
- ❽ Logement pour 2 batteries de secours
- ❾ Logement pour thermostat avec cartouche
- ❿ Logement pour module RGSM001
- ⓫ Logement pour carte LBB
- ⓬ Logement pour module RGP1
- ⓭ Levier de déblocage
- ⓮ Ailettes pour fin de course mécanique
- ⓯ Éléments de fixation
- ⓰ Logement pour module UR042
- ⓱ Orifices pour le passage des câbles électriques
- ⓲ Logement pour module SMA
- ⓳ Fin de course magnétique*
- ⓴ Ailettes pour fin de course magnétique*
- ⓵ Carte clock (806SA-0120)*

* Uniquement pour BKV15AGE, BKV20AGE et BKV25AGE



Carte électronique

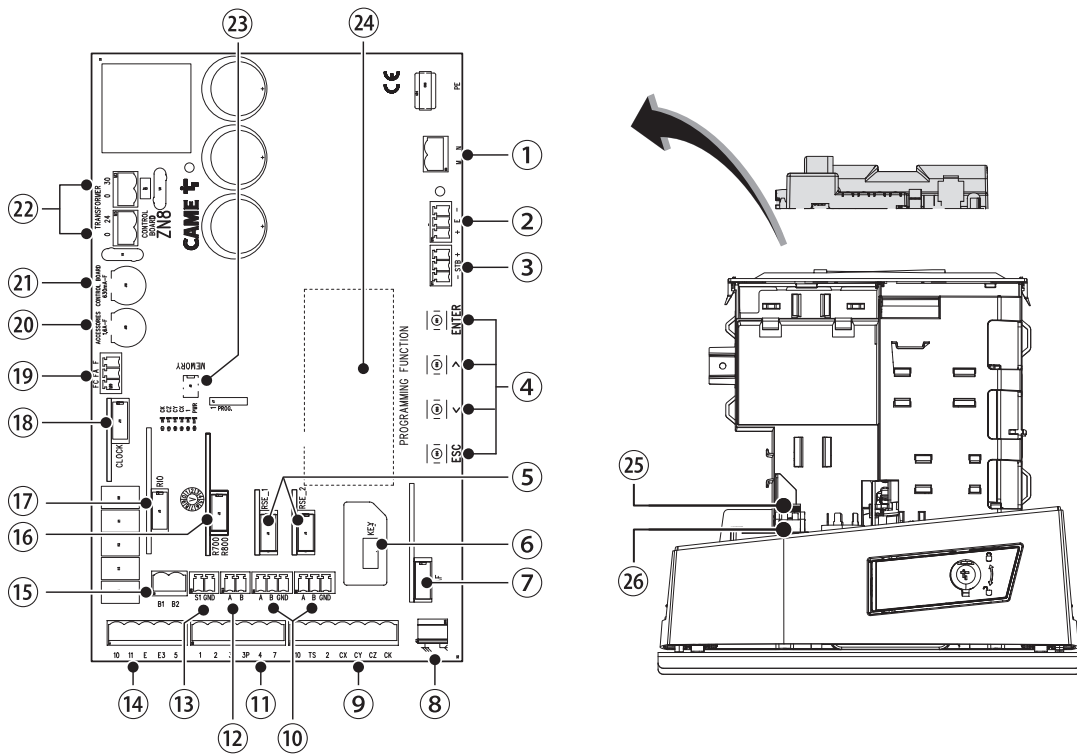
Les fonctions sur les contacts d'entrée et de sortie, les réglages des temps et la gestion des utilisateurs sont configurés et visualisés sur l'afficheur.

Toutes les connexions sont protégées par des fusibles rapides.

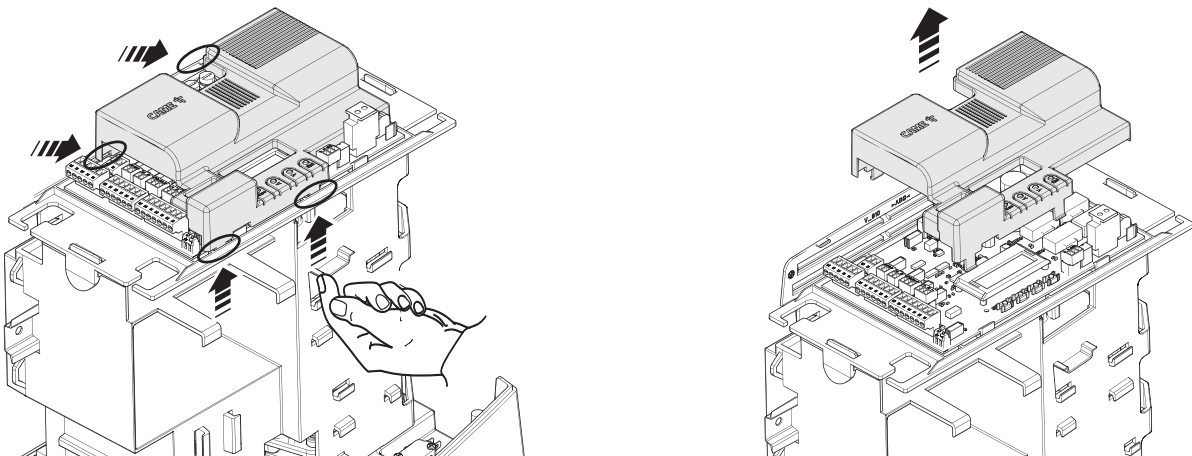
⚠ Pour un fonctionnement correct, IL EST OBLIGATOIRE, avant d'enficher la carte, DE METTRE HORS TENSION et de déconnecter les éventuelles batteries.

⚠ Avant d'intervenir sur l'armoire de commande, mettre hors tension et déconnecter les éventuelles batteries.

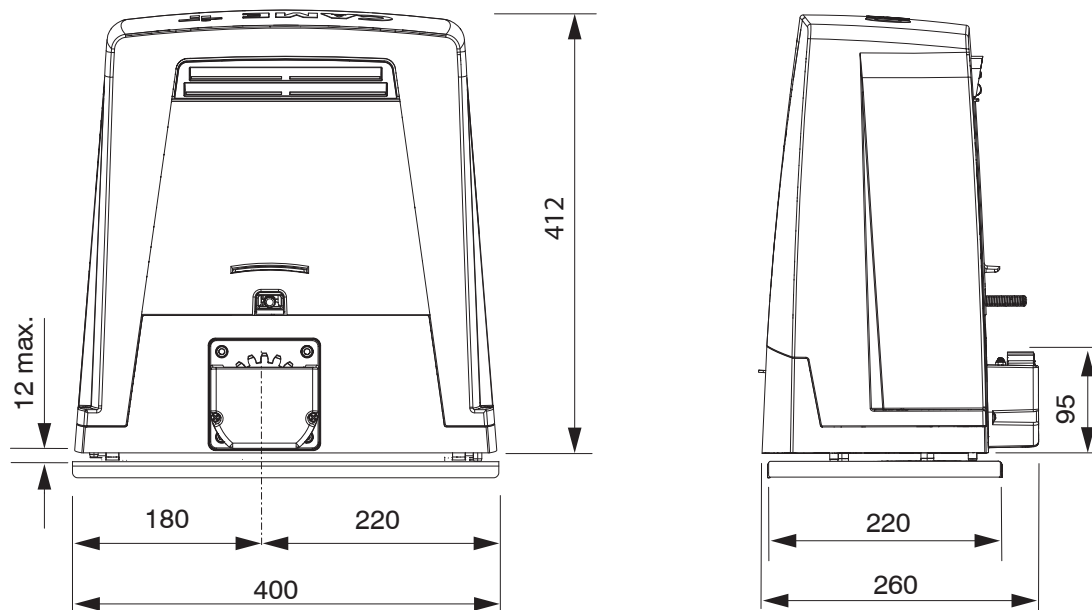
- | | |
|--|---|
| <ul style="list-style-type: none"> ❶ Bornier de connexion du motoréducteur ❷ Bornier de connexion de l'encodeur ❸ Bornier de connexion du module RGP1 ou carte LBB ❹ Touches de programmation ❺ Connecteur pour carte RSE ❻ Connecteur pour CAME KEY ❼ Connecteur pour carte radiofréquence enfichable (AF) ❽ Bornier de connexion de l'antenne ❾ Bornier de connexion des dispositifs de sécurité ❿ Bornier pour la connexion de la fonction vis-à-vis ou CRP ⓫ Bornier de connexion des dispositifs de commande ⓬ Bornier de connexion du clavier à code ⓭ Bornier de connexion du sélecteur transpondeur | <ul style="list-style-type: none"> ⓮ Bornier de connexion des dispositifs de signalisation ⓯ Bornier pour la sortie B1-B2 ⓰ Connecteur pour carte de décodage R700 ou R800 ⓱ Connecteur pour module RIOCN8WS ⓲ Connecteur pour carte clock (806SA-0120) ⓳ Bornier pour micro-interrupteurs de fin de course ⓴ Fusible pour les accessoires ⓵ Fusible pour la carte électronique ⓶ Bornier de connexion du transformateur ⓷ Connecteur pour carte Memory Roll ⓸ Afficheur ⓹ Fusible de ligne ⓺ Bornier d'alimentation |
|--|---|



Pour pouvoir installer les cartes enfichables dans les connecteurs dédiés, enlever le couvercle de la carte.



Dimensions



Limites d'utilisation

MODÈLES	BKV15AGS	BKV20AGS	BKV25AGS	BKV15RGS	BKV20RGS
Module du pignon	4	4	6	4	4
Longueur maximum vantail (m)	20	20	20	20	20
Poids maximum vantail (kg)	1500	2000	2500	1500	2000

MODÈLES	BKV15AGE	BKV20AGE	BKV25AGE	BKV15ALS	BKV20ALS	BKV25ALS
Module du pignon	4	4	6	4	4	6
Longueur maximum vantail (m)	20	20	20	20	20	20
Poids maximum vantail (kg)	1500	2000	2500	1500	2000	2500

Données techniques

MODÈLES	BKV15AGS	BKV20AGS	BKV25AGS	BKV15RGS	BKV20RGS
Alimentation (V - 50/60 Hz)	230 AC	230 AC	230 AC	120 AC	120 AC
Alimentation moteur (V)	36 DC	36 DC	36 DC	36 DC	36 DC
Alimentation carte (V)	26 DC	26 DC	26 DC	26 DC	26 DC
Consommation en stand-by (W)	14	14	14	14	14
Consommation en stand-by avec le module RGP1 (W)	0,8	0,8	0,8	0,8	0,8
Puissance (W)	200	250	300	200	250
Thermo-protection transformateur (°C)	120	120	120	120	120
Courant absorbé (A)	8	9	10	8	9
Courant absorbé maximum (A)	20	20	20	20	20
Couleur	RAL 7024	RAL 7024	RAL 7024	RAL 7024	RAL 7024
Température de fonctionnement (°C)	-20 ÷ +55	-20 ÷ +55	-20 ÷ +55	-20 ÷ +55	-20 ÷ +55
Poussée (N)	800	900	1000	800	900
Poussée maximale (N)	1200	1350	1500	1200	1350
Vitesse de manœuvre max. (m/min)	12	12	12	12	12
Temps de fonctionnement (s)	180	180	180	180	180
Cycles/heure	SERVICE CONTINU	SERVICE CONTINU	SERVICE CONTINU	SERVICE CONTINU	SERVICE CONTINU
Degré de protection (IP)	54	54	54	54	54
Classe d'isolation	I	I	I	I	I
Rapport de réduction (i)	40	40	40	40	40
Poids (kg)	20	21	21	20	21

MODÈLES	BKV15AGE	BKV20AGE	BKV25AGE	BKV15ALS	BKV20ALS	BKV25ALS
Alimentation (V - 50/60 Hz)	230 AC	230 AC	230 AC	230 AC	230 AC	230 AC
Alimentation moteur (V)	36 DC	36 DC	36 DC	36 DC	36 DC	36 DC
Alimentation carte (V)	26 DC	26 DC	26 DC	26 DC	26 DC	26 DC
Consommation en stand-by (W)	14	14	14	14	14	14
Consommation en stand-by avec le module RGP1 (W)	0,8	0,8	0,8	0,8	0,8	0,8
Puissance (W)	200	250	300	200	250	300
Thermo-protection transformateur (°C)	120	120	120	120	120	120
Courant absorbé (A)	8	9	10	8	9	10
Courant absorbé maximum (A)	20	20	20	20	20	20
Couleur	RAL 7024	RAL 7024	RAL 7024	RAL 7040	RAL 7040	RAL 7040
Température de fonctionnement (°C)	-20 ÷ +55	-20 ÷ +55	-20 ÷ +55	-20 ÷ +55	-20 ÷ +55	-20 ÷ +55
Poussée (N)	800	900	1000	800	900	1000
Poussée maximale (N)	1200	1350	1500	1200	1350	1500
Vitesse de manœuvre max. (m/min)	12	12	12	12	12	12
Temps de fonctionnement (s)	180	180	180	180	180	180
Cycles/heure	SERVICE CONTINU	SERVICE CONTINU	SERVICE CONTINU	SERVICE CONTINU	SERVICE CONTINU	SERVICE CONTINU
Degré de protection (IP)	54	54	54	54	54	54
Classe d'isolation	I	I	I	I	I	I
Rapport de réduction (i)	40	40	40	40	40	40
Poids (kg)	20	21	21	20	21	21

Tableau des fusibles


MODÈLES	BKV15AGS	BKV20AGS	BKV25AGS	BKV15RGS	BKV20RGS
Fusible de ligne	2 A F	2 A F	2 A F	4 A F	4 A F
Fusible carte	630 mA F	630 mA F	630 mA F	630 mA F	630 mA F
Fusible accessoires	1,6 A F	1,6 A F	1,6 A F	1,6 A F	1,6 A F

MODÈLES	BKV15AGE	BKV20AGE	BKV25AGE	BKV15ALS	BKV20ALS	BKV25ALS
Fusible de ligne	2 A F	2 A F	2 A F	2 A F	2 A F	2 A F
Fusible carte	630 mA F	630 mA F	630 mA F	630 mA F	630 mA F	630 mA F
Fusible accessoires	1,6 A F	1,6 A F	1,6 A F	1,6 A F	1,6 A F	1,6 A F

Types de câbles et épaisseurs minimum


Longueur du câble (m)	jusqu'à 20	de 20 à 30
Alimentation 230 VAC	3G x 1,5 mm ²	3G x 2,5 mm ²
Feu clignotant 24 VAC/DC	2 x 1 mm ²	2 x 1 mm ²
Photocellules TX	2 x 0,5 mm ²	2 x 0,5 mm ²
Photocellules RX	4 x 0,5 mm ²	4 x 0,5 mm ²
Dispositifs de commande	*n° x 0,5 mm ²	*n° x 0,5 mm ²


*n° = voir les instructions de montage du produit - Attention : la section du câble est approximative car elle varie en fonction de la puissance du moteur et de la longueur du câble.

 En cas d'alimentation en 230 V et d'une utilisation en extérieur, adopter des câbles H05RN-F conformes à la norme 60245 IEC 57 (IEC) ; en intérieur, utiliser par contre des câbles H05VV-F conformes à la norme 60227 IEC 53 (IEC). Pour les alimentations jusqu'à 48 V, il est possible d'utiliser des câbles FROR 20-22 II conformes à la norme EN 50267-2-1 (CEI).

 Pour la connexion de l'antenne, utiliser un câble RG58 (jusqu'à 5 m).

 Pour la connexion vis-à-vis et CRP, utiliser un câble UTP CAT5 (jusqu'à 1000 m).

 Si la longueur des câbles ne correspond pas aux valeurs indiquées dans le tableau, déterminer la section des câbles en fonction de l'absorption effective des dispositifs connectés et selon les prescriptions de la norme CEI EN 60204-1.

 Pour les connexions prévoyant plusieurs charges sur la même ligne (séquentielles), les dimensions indiquées dans le tableau doivent être réévaluées en fonction des absorptions et des distances effectives. Pour les connexions de produits non indiqués dans ce manuel, considérer comme valable la documentation jointe à ces derniers.

INSTALLATION

Les illustrations suivantes ne sont que des exemples étant donné que l'espace pour la fixation de l'automatisme et des accessoires varie en fonction de la zone d'installation. C'est donc l'installateur qui doit choisir la solution la plus indiquée.

Les dessins illustrent l'automatisme installé à gauche.

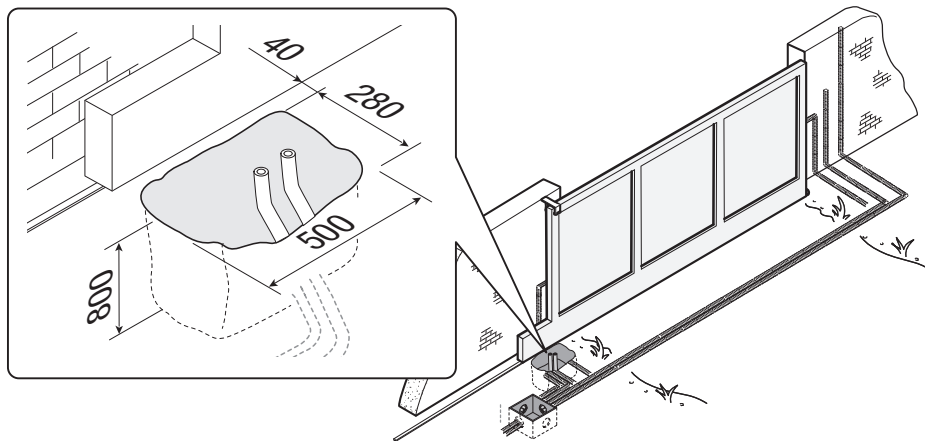
Opérations préliminaires

Creuser la fosse pour le coffrage.

Préparer les gaines annelées pour les raccordements issus du boîtier de dérivation.

Il est conseillé de prévoir des gaines annelées $\varnothing 40$ mm pour la connexion du motoréducteur et des accessoires.

Le nombre de gaines dépend du type d'installation et des accessoires prévus.



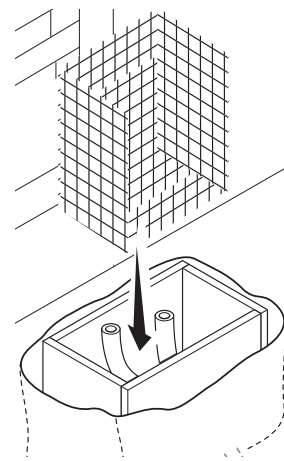
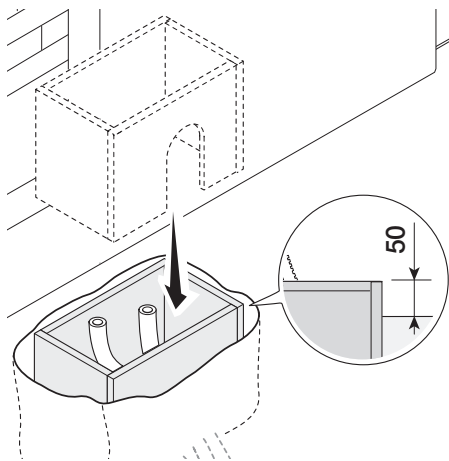
Pose de la plaque de fixation

Préparer un coffrage plus grand que la plaque de fixation.

Introduire le coffrage dans le trou.

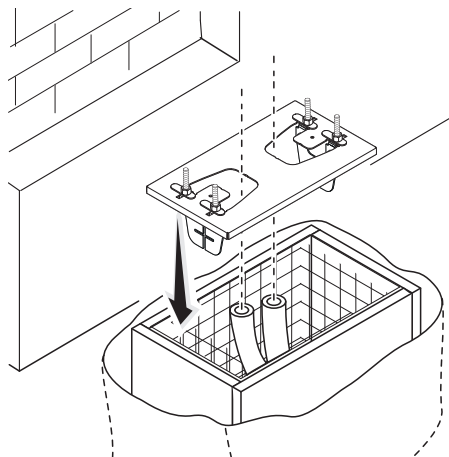
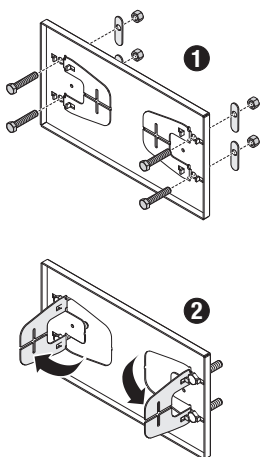
Le coffrage doit dépasser de 50 mm du sol.

Insérer une grille en fer dans le coffrage pour couler le ciment.



Insérer les vis fournies dans la plaque de fixation.
 Bloquer les vis à l'aide des écrous fournis.
 Extraire les agrafes préformées à l'aide d'un tournevis.
 Introduire la plaque de fixation dans la grille en fer.

 Les tuyaux doivent passer à travers les trous prévus.



Positionner la plaque de fixation selon les dimensions indiquées sur le dessin.

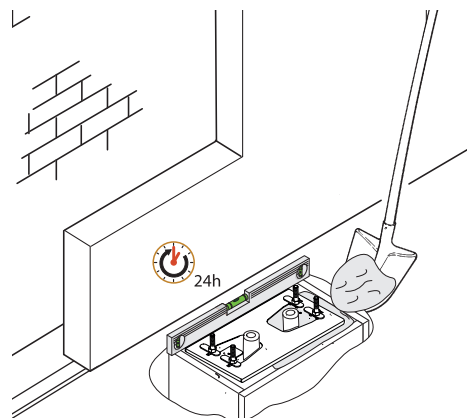
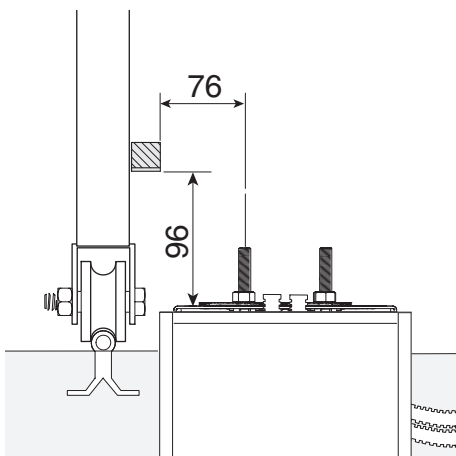
 Si le portail est sans crémaillère, procéder à l'installation.

 Voir le paragraphe FIXATION DE LA CRÉMAILLÈRE.

Remplir le coffrage de ciment.

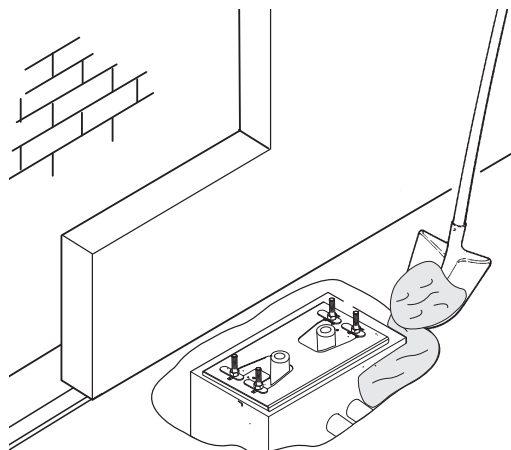
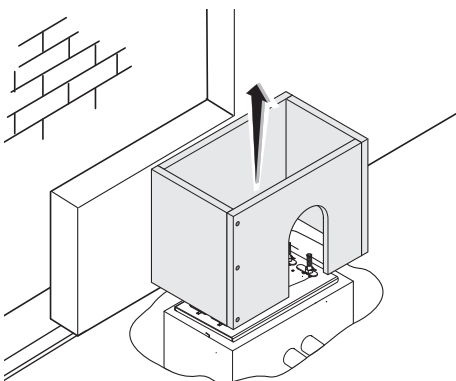
 La plaque doit être parfaitement nivelée et avec le filet des vis totalement en surface.

Attendre que le ciment se solidifie pendant au moins 24 heures.



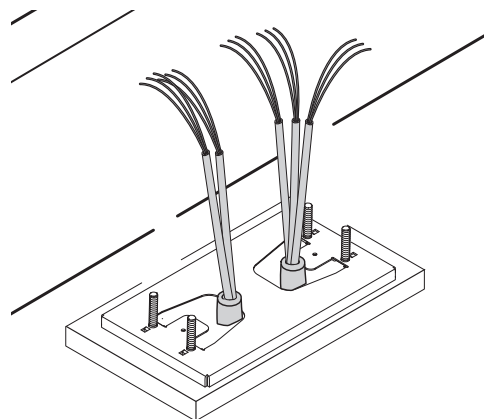
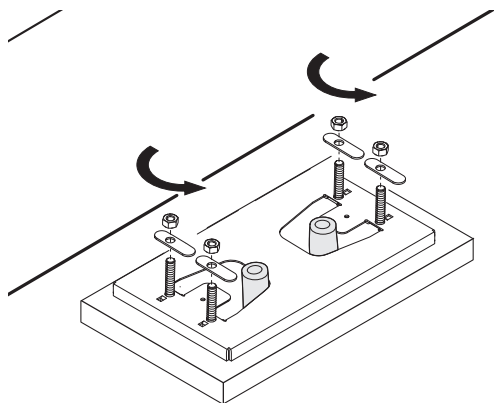
Enlever le coffrage.

Remplir de terre le trou autour du bloc de ciment.



Enlever les écrous des vis.


Introduire les câbles électriques dans les gaines jusqu'à ce qu'ils sortent d'environ 600 mm.

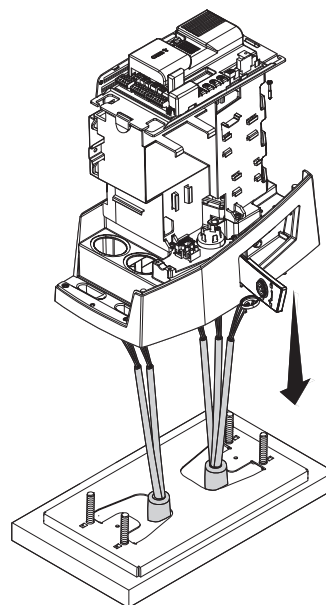
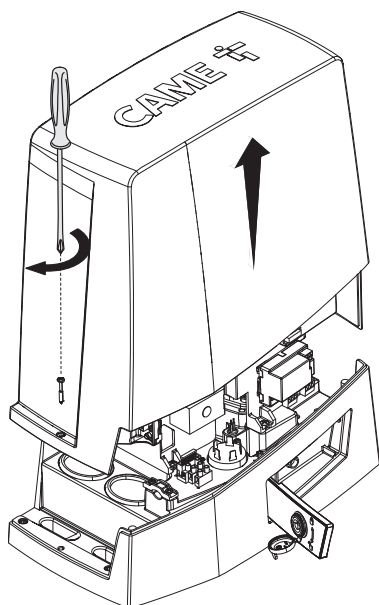


Préparation de l'automatisme

Enlever le couvercle de l'automatisme.

Positionner l'automatisme sur la plaque de fixation.

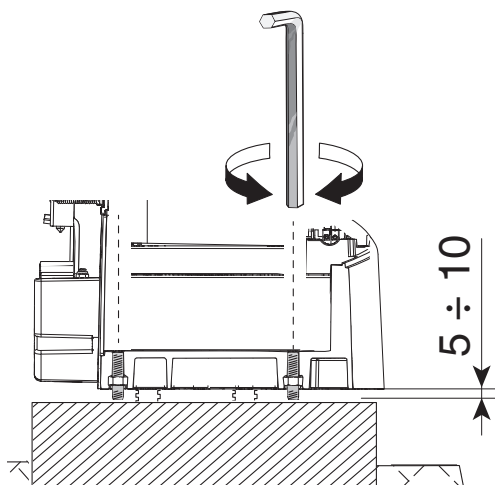
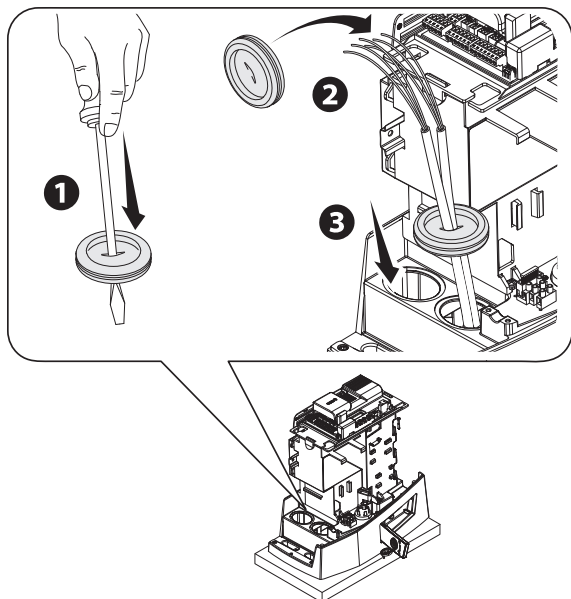
 Les câbles électriques doivent passer sous la caisse de l'automatisme.



Percer le passe-câble.

Enfiler les câbles dans le passe-câble.

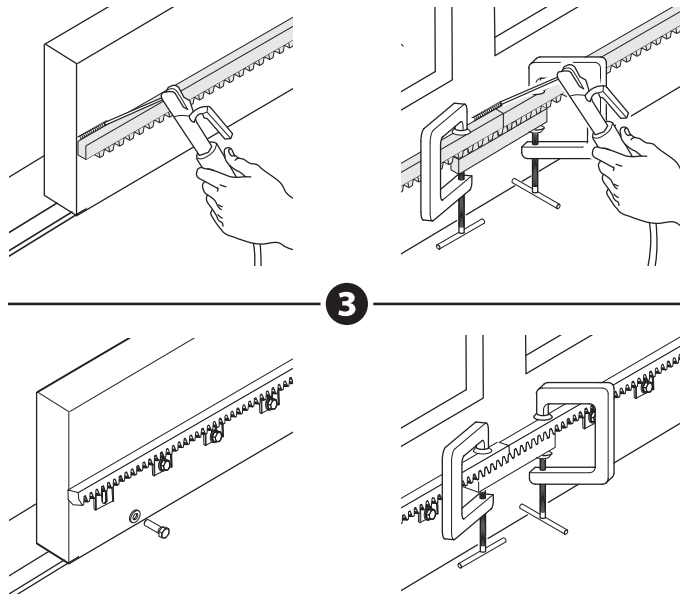
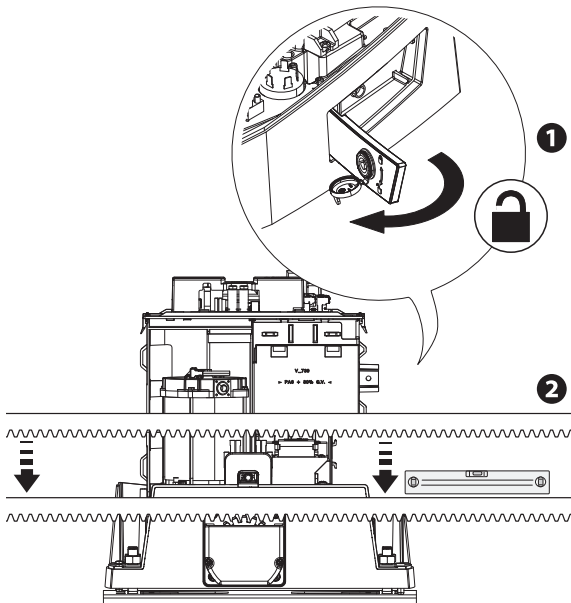
Soulever l'automatisme de 5 à 10 mm de la plaque en intervenant sur les pieds filetés afin de permettre, par la suite, les éventuels réglages entre pignon et crémaillère.



Fixation de la crémaillère

- 1 Débloquer l'automatisme.
- 2 Poser la crémaillère sur le pignon.
- 3 Souder ou fixer la crémaillère au portail sur toute sa longueur.

 Pour l'assemblage des modules de la crémaillère, positionner un morceau de rebut sous le point de jonction et le bloquer au moyen de deux mors.

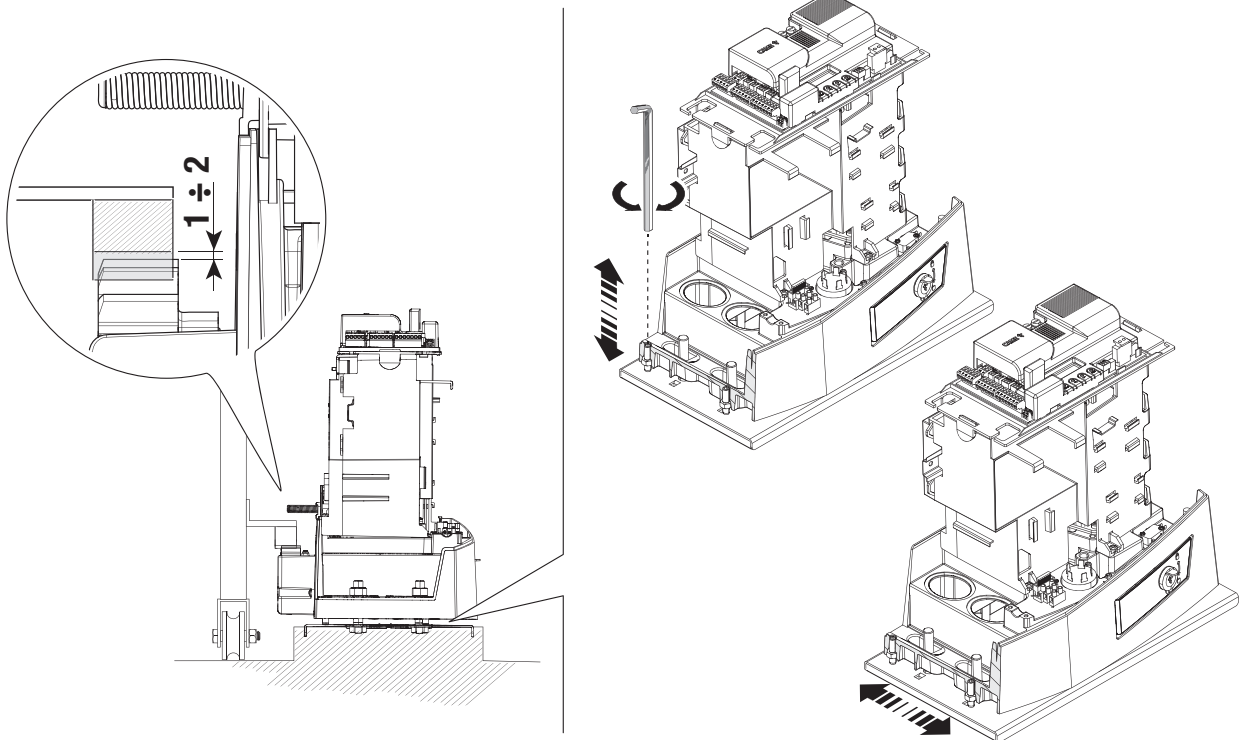


Réglage de l'accouplement pignon-crémaillère


Ouvrir et fermer le portail manuellement.

Régler la distance de l'accouplement pignon-crémaillère à l'aide des pieds filetés (réglage vertical) et des fentes (réglage horizontal).

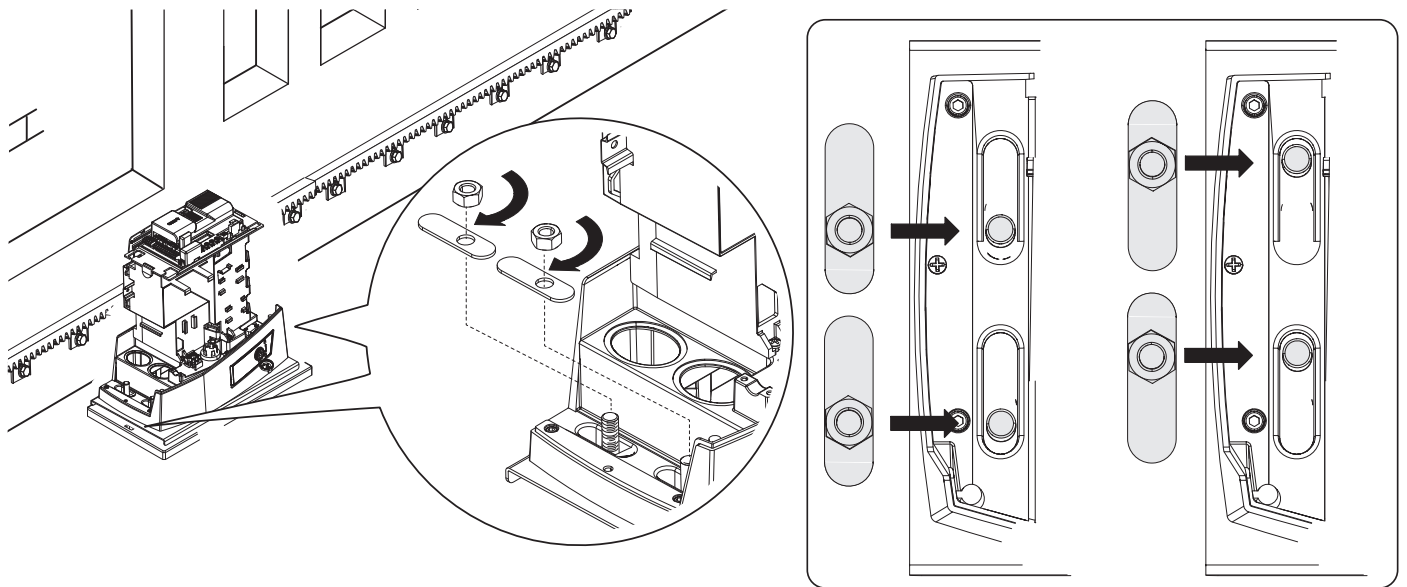
 Le poids du portail ne doit pas peser sur l'automatisme.



Fixation de l'automatisme

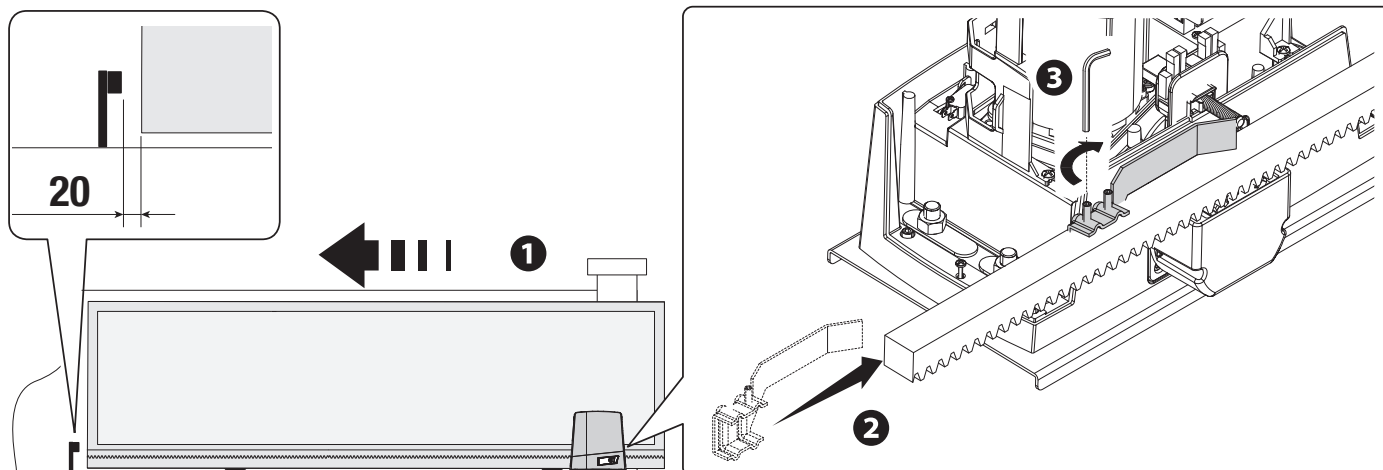
 Ne fixer qu'après avoir réglé l'accouplement pignon-crémaillère.

Fixer l'automatisme à la plaque de fixation à l'aide des butées et des écrous.

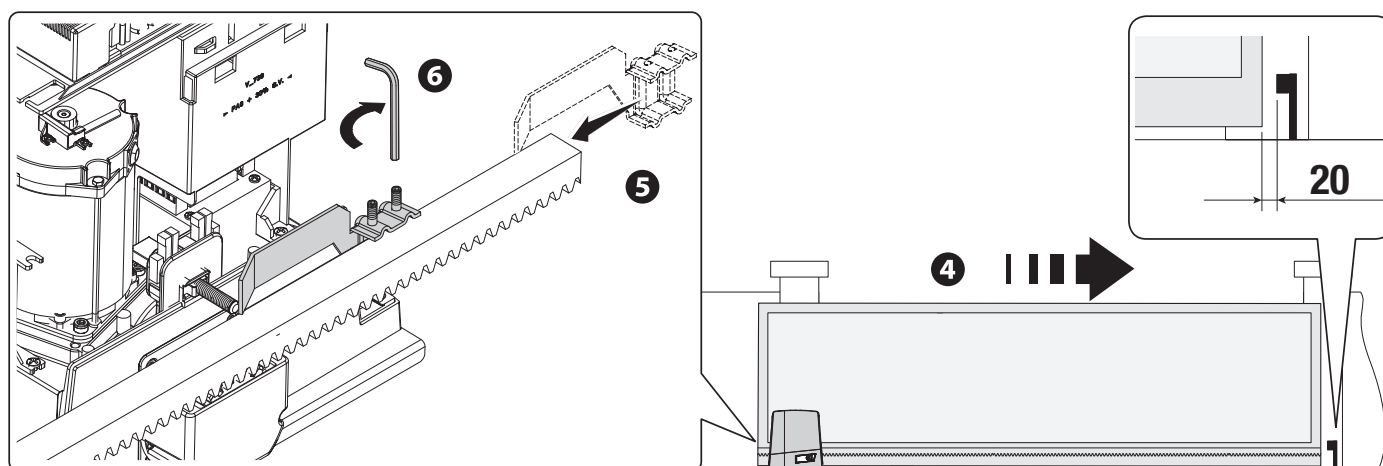


Définition des points de fin de course avec butées de fin de course mécaniques

- 1 Ouvrir le portail.
- 2 Glisser l'ailette de la butée de fin de course d'ouverture sur la crémaillère.
Le ressort doit faire déclencher le micro-interrupteur.
- 3 Fixer l'ailette de fin de course d'ouverture à l'aide des vis sans tête (fournies).



- 4 Fermer le portail.
- 5 Glisser l'ailette de fin de course de fermeture sur la crémaillère.
Le ressort doit faire déclencher le micro-interrupteur.
- 6 Fixer l'ailette de fin de course de fermeture à l'aide des vis sans tête (fournies).



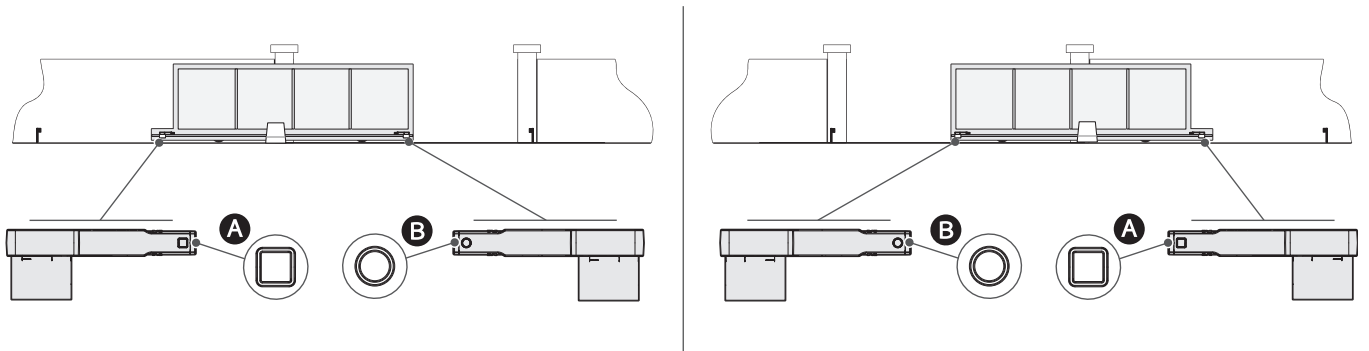
Définition des points de fin de course avec butées de fin de course magnétiques

* Uniquement pour BKV15AGE, BKV20AGE et BKV25AGE

- A** Ailette pour fin de course magnétique en fermeture
- B** Ailette pour fin de course magnétique en ouverture

Automatisme installé à gauche

Automatisme installé à droite

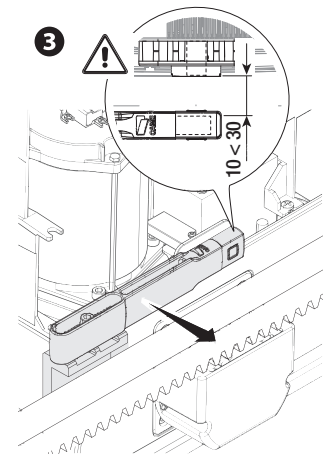
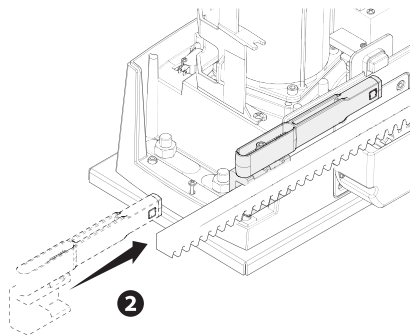
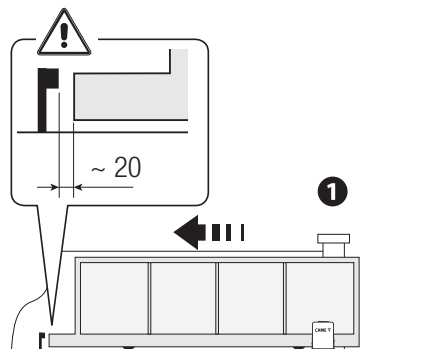


Les dessins suivants se réfèrent à l'installation de fins de course avec automatisme à gauche. L'installation des fins de course à droite est symétrique.

Ouvrir le portail.

Glisser l'ailette magnétique de fin de course d'ouverture sur la crémaillère.

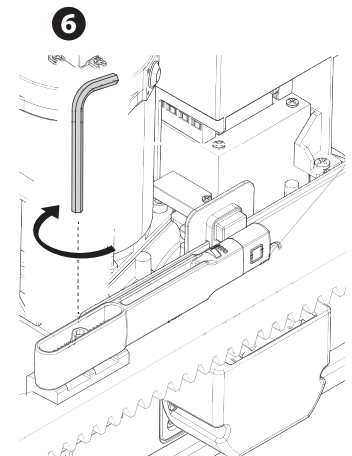
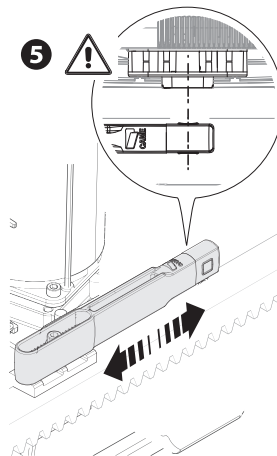
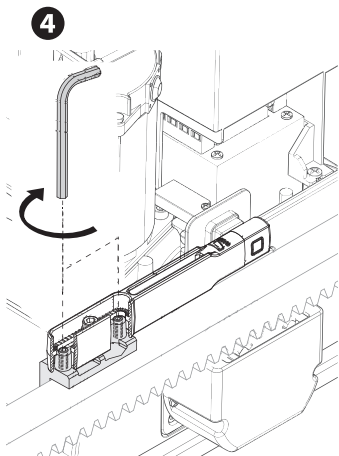
L'aimant de l'ailette doit rester à une distance comprise entre 10 et 30 mm du capteur magnétique.



Fixer le support sur la crémaillère à l'aide des vis sans tête (fournies).

L'aimant de l'ailette de fin de course doit être perpendiculaire au capteur magnétique.

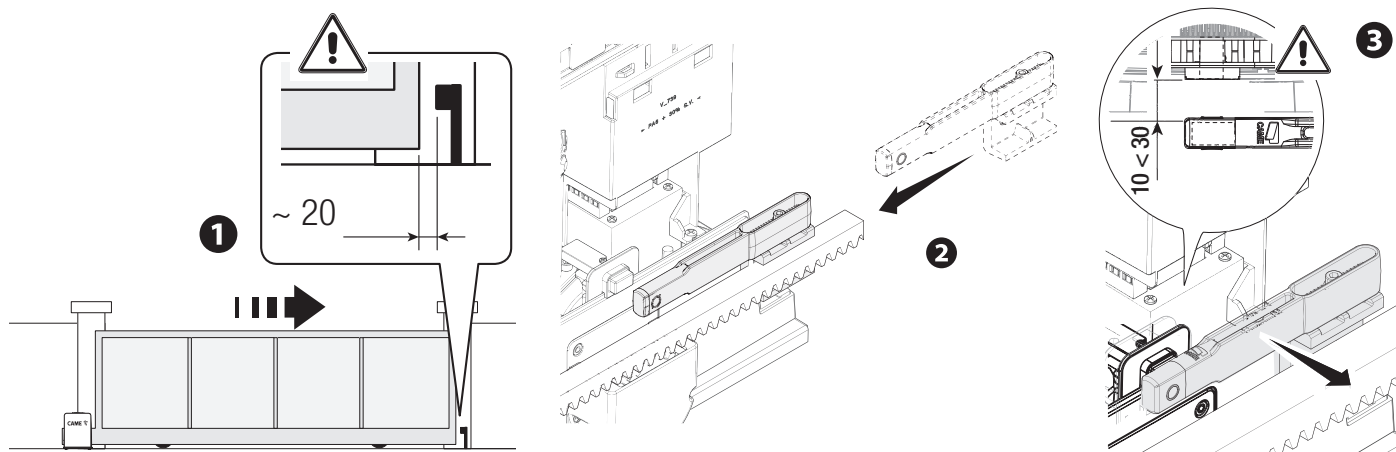
Fixer l'ailette de fin de course à l'aide de la vis (fournie).




Fermer le portail.

Glisser l'aillette magnétique de fin de course de fermeture sur la crémaillère.

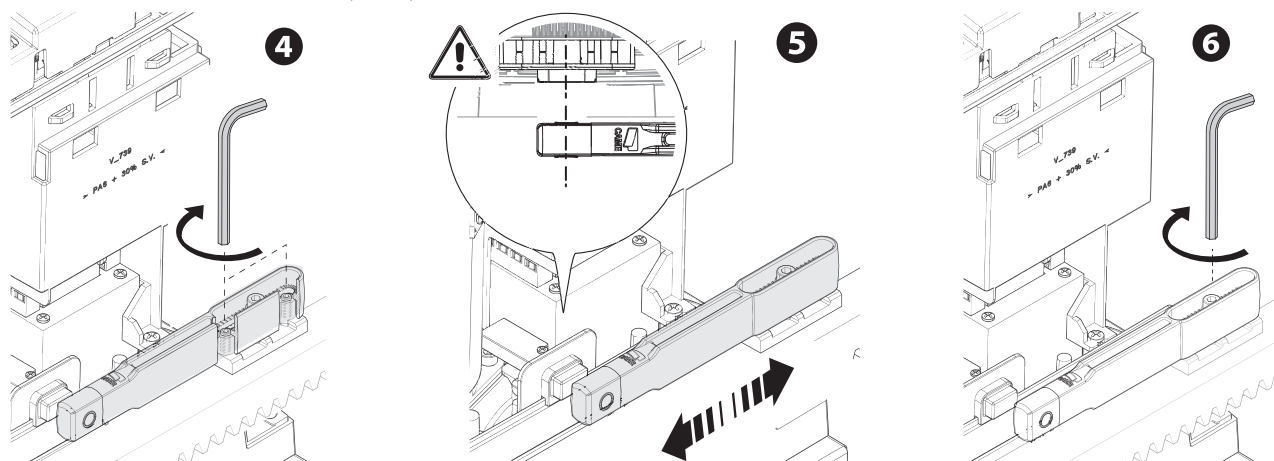
 L'aimant de l'aillette doit rester à une distance comprise entre 10 et 30 mm du capteur magnétique.



Fixer le support sur la crémaillère à l'aide des vis sans tête (fournies).

 L'aimant de l'aillette de fin de course doit être perpendiculaire au capteur magnétique.

Fixer l'aillette de fin de course à l'aide de la vis (fournie).

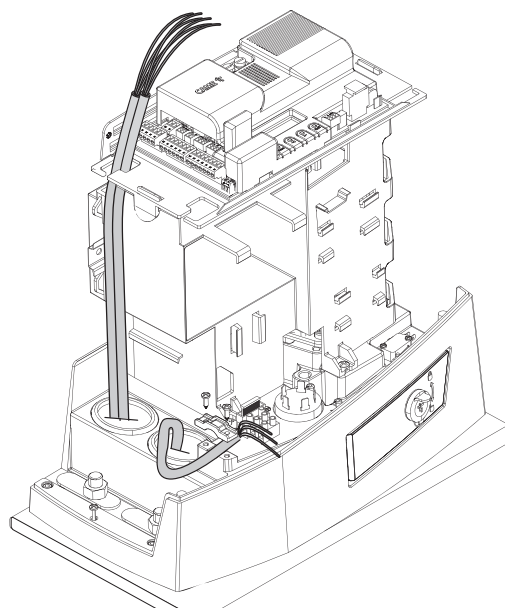
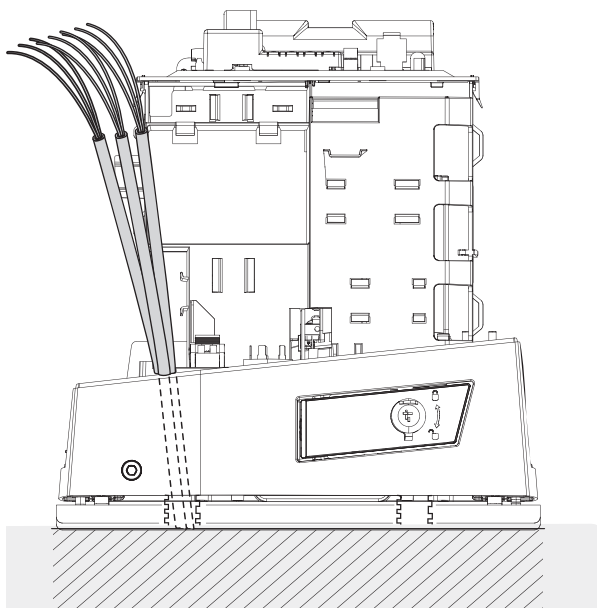


Passage des câbles électriques

Effectuer les branchements électriques selon les dispositions en vigueur.

Les câbles électriques ne doivent pas entrer en contact avec des parties pouvant devenir chaudes durant l'utilisation (ex. : moteur et transformateur).

Utiliser des passe-câbles pour connecter les dispositifs à l'armoire de commande. Un de ces passe-câbles ne doit être destiné qu'au cordon d'alimentation.



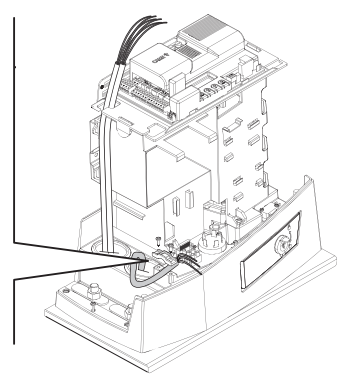
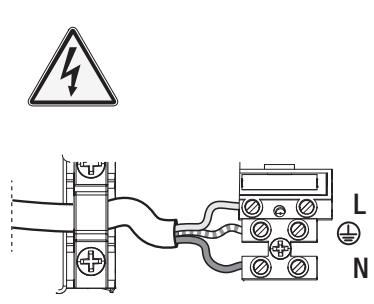
Alimentation

S'assurer, durant toutes les phases d'installation, que l'automatisme est bien hors tension.

⚠ Avant d'intervenir sur l'armoire de commande, mettre hors tension et déconnecter les éventuelles batteries.

Branchement au secteur (120/230 VAC - 50/60 Hz)

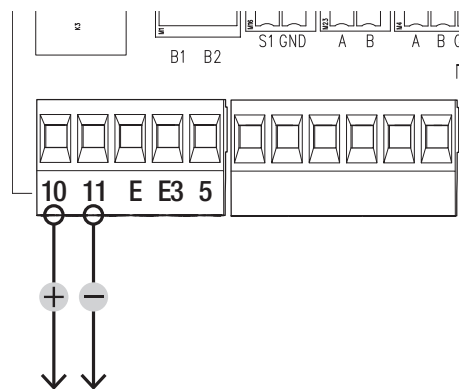
- Ⓛ Câble de phase
- Ⓝ Câble neutre
- Ⓧ Câble de mise à la terre



Sortie alimentation pour accessoires

La sortie alimente normalement en 24 VAC.

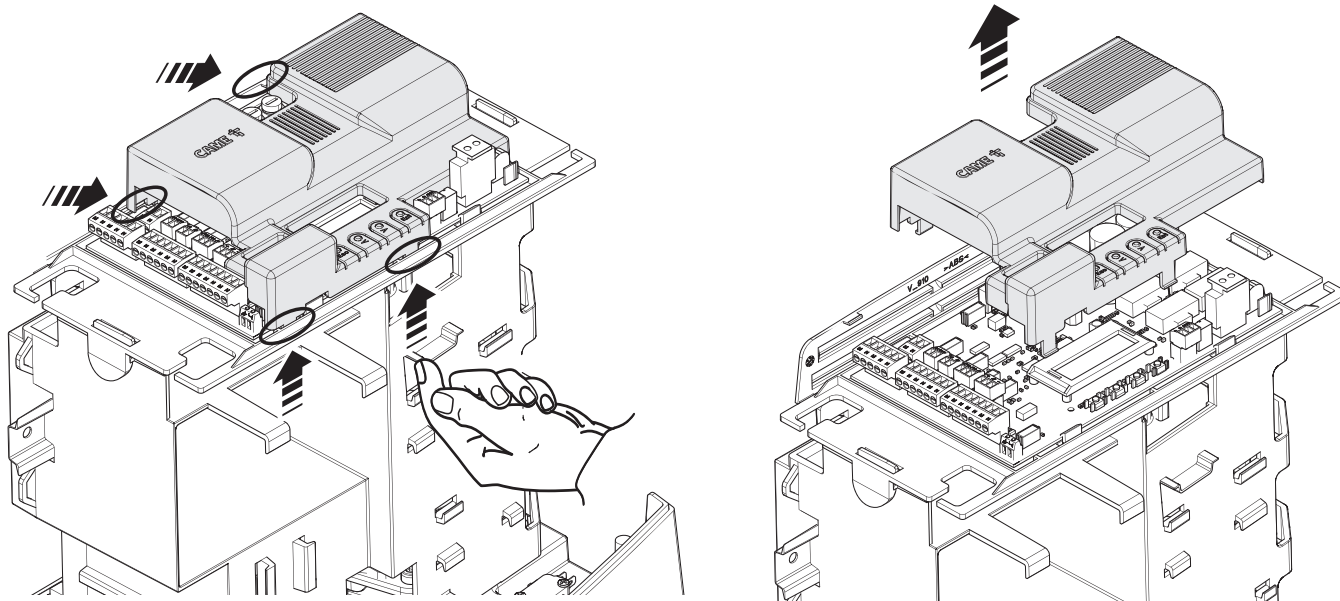
La somme des absorptions des accessoires connectés ne doit pas dépasser 20 W.



Portée maximum des contacts

Dispositif	Sortie	Alimentation (V)	Puissance (W)
Accessoires	10 - 11	24 AC/DC	20
Lampe supplémentaire	10 - E3	24 AC/DC	12
Feu clignotant	10 - E	24 AC/DC	3
Témoin état automatisme	10 - 5	24 AC/DC	3

Enlever le couvercle de protection de la carte électronique.



Dispositifs de signalisation

1 Feu clignotant

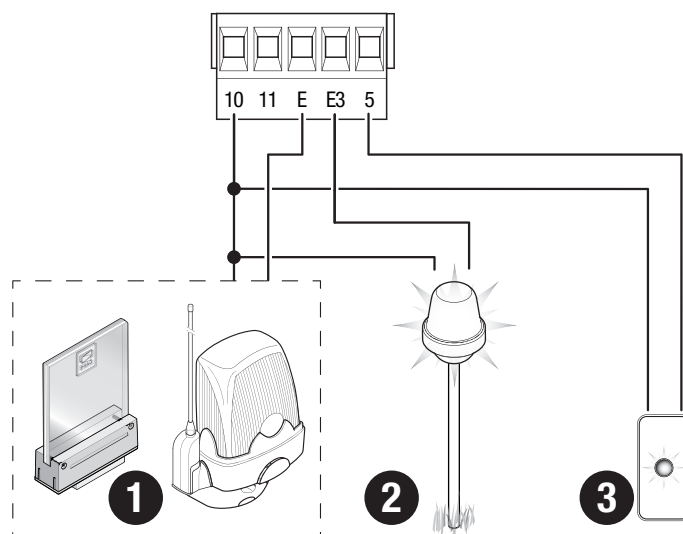
Clignote durant les phases d'ouverture et de fermeture de l'automatisme.

2 Lampe supplémentaire

Permet d'augmenter l'éclairage de la zone de manœuvre.

3 Témoin état automatisme

Signale l'état de l'automatisme.



Dispositifs de commande

- 1 Lecteur pour cartes
- 2 Sélecteur transpondeur
- 3 Clavier à code
- 4 Bouton d'ARRÊT (contact NF)

Arrête le portail et désactive l'éventuelle fermeture automatique. Utiliser un dispositif de commande pour reprendre le mouvement.

 Si le contact n'est pas utilisé, il doit être désactivé pendant la programmation.

- 5 Dispositif de commande (contact NO)

Fonction OUVERTURE SEULEMENT

- 6 Dispositif de commande (contact NO)

Fonction OUVERTURE PARTIELLE

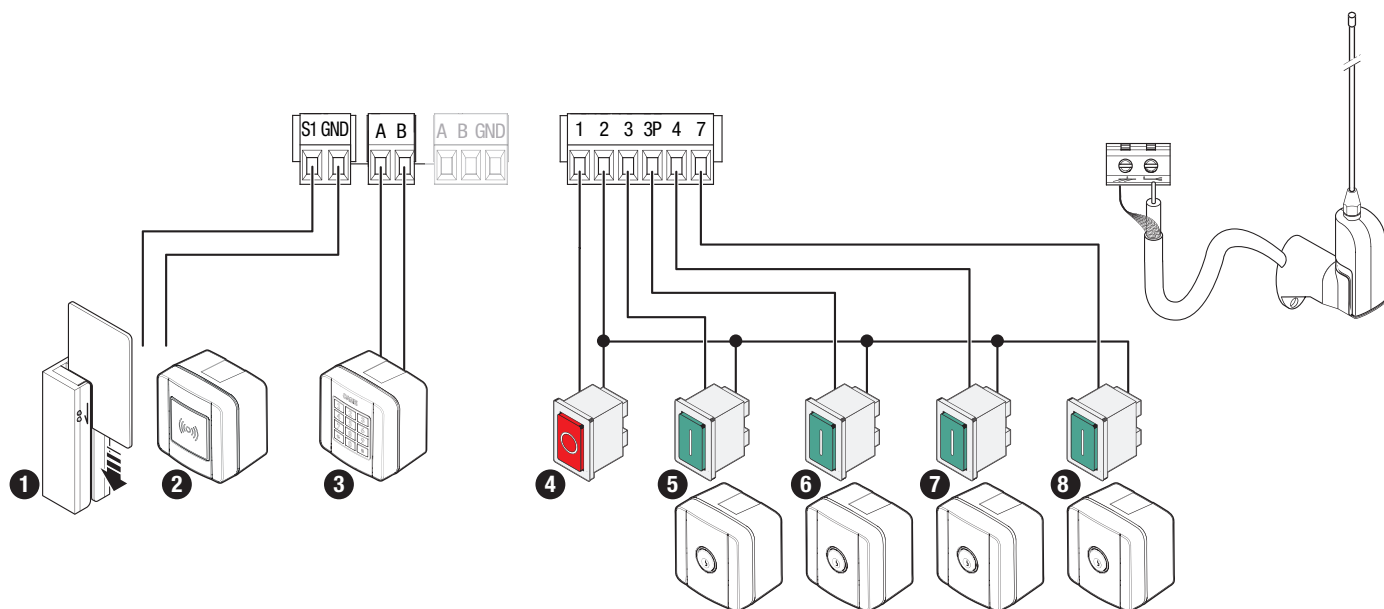
- 7 Dispositif de commande (contact NO)

Fonction FERMETURE SEULEMENT

- 8 Dispositif de commande (contact NO)

Fonction OUVERTURE-FERMETURE (pas-à-pas) ou OUVERTURE-ARRÊT-FERMETURE-ARRÊT (séquentielle)

- 9 Antenne avec câble RG58



Dispositifs de sécurité

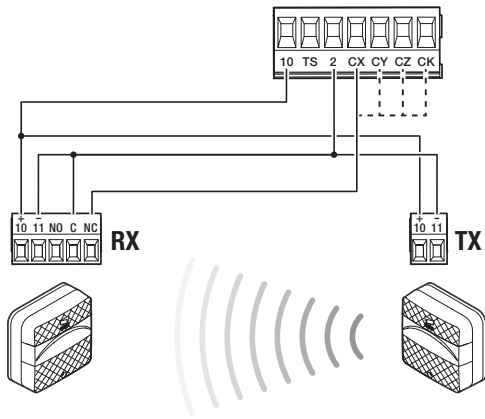
Connecter les dispositifs de sécurité aux entrées CX, CY, CZ et/ou CK (contacts NF).

Pendant la programmation, configurer le type d'action que le dispositif connecté à l'entrée doit effectuer.

📖 En cas de non utilisation des contacts CX, CY, CZ et/ou CK, les désactiver en phase de programmation.

Photocellules DELTA

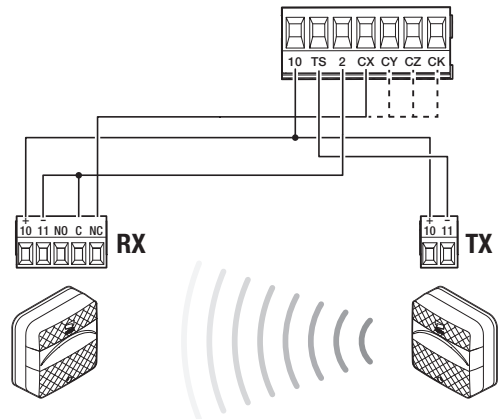
Connexion standard



Photocellules DELTA

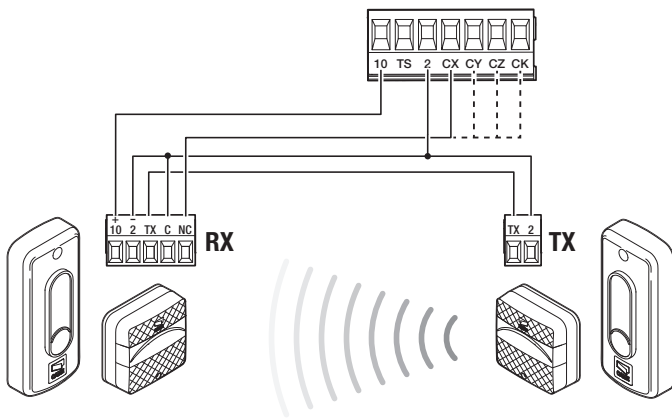
Connexion avec test de sécurité

📖 Voir fonction F5 test dispositifs de sécurité.



Photocellules DIR / DELTA-S

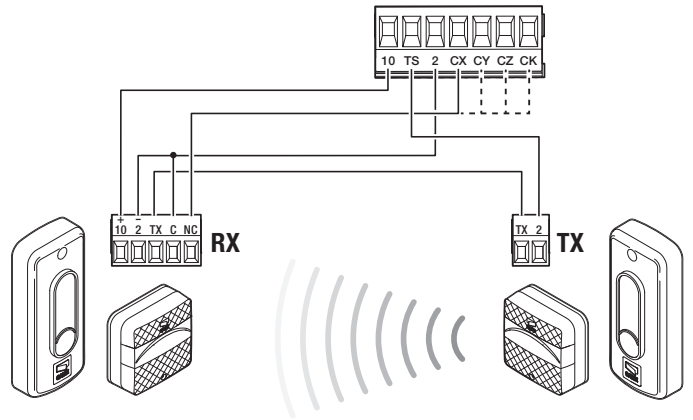
Connexion standard



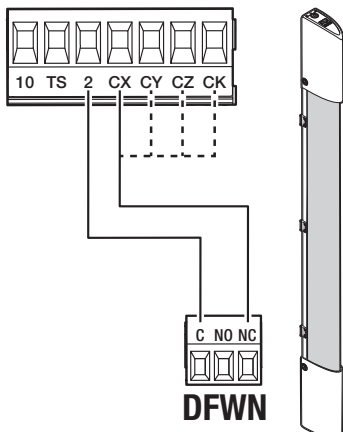
Photocellules DIR / DELTA-S

Connexion avec test de sécurité

📖 Voir fonction F5 test dispositifs de sécurité.

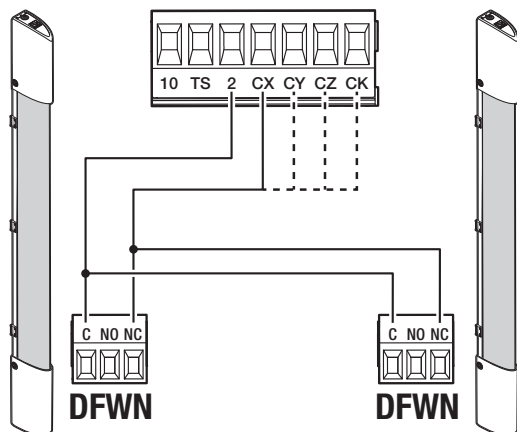


Bord sensible DFWN



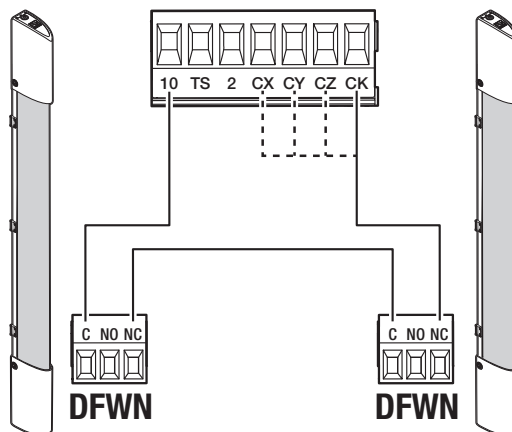
Paire de bords sensibles DFWN

Connexion en parallèle (conseillé)

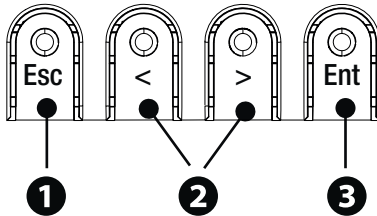


Paire de bords sensibles DFWN

Connexion en série



Fonction des touches de programmation



1 Touche ESC

La touche ESC permet d'effectuer les opérations décrites ci-après.
Sortir du menu
Annuler les modifications
Revenir à la page-écran précédente
Arrêter l'automatisme

2 Touches < >

Les touches < > permettent d'effectuer les opérations décrites ci-après.
Naviguer dans les options du menu
Augmenter ou diminuer une valeur
Fermer ou ouvrir l'automatisme

3 Touche ENTER

La touche ENTER permet d'effectuer les opérations décrites ci-après.
Entrer dans les menus
Confirmer le choix

Mise en fonction

- Au terme des branchements électriques, effectuer la mise en marche. L'opération ne doit être effectuée que par du personnel qualifié et spécialisé. S'assurer que la zone de manœuvre ne présente aucun obstacle. Mettre sous tension et suivre la procédure guidée visualisée à l'écran.
- Après avoir mis l'installation sous tension, la première manœuvre a toujours lieu en ouverture; attendre l'exécution complète de la manœuvre.
- Appuyer immédiatement sur le bouton d'arrêt (STOP) en cas d'anomalies, mauvais fonctionnements, bruit, vibrations suspectes ou comportements imprévus de l'installation.

Menu des fonctions

Sens d'ouverture

Configure le sens d'ouverture du portail.

Configuration Configurations moteur	Sens d'ouverture	Vers la gauche (par défaut) Vers la droite
--	------------------	---

Essai moteur

Contrôle du bon sens d'ouverture du portail.

Si les touches n'exécutent pas correctement les commandes, inverser le sens d'ouverture du portail.

Configuration Configurations moteur	Essai moteur	La touche > permet de fermer le portail La touche < permet d'ouvrir le portail
--	--------------	---

Auto-apprentissage de la course

Permet de lancer l'auto-apprentissage de la course.

Configuration Configurations moteur	Auto-apprentissage de la course	Confirmer ? NON Confirmer ? OUI
--	---------------------------------	------------------------------------

Type moteur

Configure le type de motoréducteur installé.

Configuration Configurations moteur	Type moteur	BKV1500 BKV2000 BKV2500
--	-------------	-------------------------------

Vitesse ouverture

Configure la vitesse d'ouverture (pourcentage de la vitesse maximale).

Configuration Configurations de la course	Vitesse ouverture	de 40 % à 100 % (par défaut 100 %)
--	--------------------------	------------------------------------

Vitesse fermeture

Configure la vitesse de fermeture (pourcentage de la vitesse maximale).

Configuration Configurations de la course	Vitesse fermeture	de 40 % à 100 % (par défaut 100 %)
--	--------------------------	------------------------------------

Vitesse de ralentissement en ouverture

Configure la vitesse de ralentissement en phase d'ouverture (pourcentage de la vitesse maximale).

Configuration Configurations de la course	Vitesse ral. ouverture	de 15 % à 60 % (50 % par défaut)
--	-------------------------------	----------------------------------

Vitesse de ralentissement en fermeture

Configure la vitesse de ralentissement en phase de fermeture (pourcentage de la vitesse maximale).

Configuration Configurations de la course	Vitesse ral. fermeture	de 15 % à 60 % (50 % par défaut)
--	-------------------------------	----------------------------------

Sensibilité durant la course

Réglage de la sensibilité de détection des obstacles durant la course.

Configuration Configurations de la course	AST control course	Désactivé (par défaut) Minimum Moyen Maximum Personnalisé
--	---------------------------	---

Sensibilité ralentissement

Pour le réglage de la sensibilité de détection des obstacles durant la phase de ralentissement.

Configuration Configurations de la course	AST control au ral	Désactivé (par défaut) Minimum Moyen Maximum Personnalisé
--	---------------------------	---

Départ ralenti

Pour configurer un ralentissement de quelques secondes après chaque commande d'ouverture et de fermeture.

Configuration Configurations de la course	Départ ralenti	Désactivé (par défaut) Activé
--	-----------------------	----------------------------------

Point d'ouverture partielle

Détermine, en pourcentage sur la course totale, le point d'ouverture partielle du portail.

Configuration Configurations de la course	Point ouv. partielle	de 10 % à 100 % (20 % par défaut)
--	-----------------------------	-----------------------------------

Point de ralentissement en ouverture

Pour le réglage du point de ralentissement initial à l'ouverture (pourcentage de la course totale).

Configuration Configurations de la course	Point ral. ouverture	De 10 % à 60 % (25 % par défaut)
--	----------------------	----------------------------------

Point de ralentissement en fermeture

Pour le réglage du point de ralentissement initial à la fermeture (pourcentage de la course totale).

Configuration Configurations de la course	Point ral. fermeture	De 10 % à 60 % (25 % par défaut)
--	----------------------	----------------------------------

Arrêt Total

Arrête le portail et désactive l'éventuelle fermeture automatique. Utiliser un dispositif de commande pour reprendre le mouvement.

Configuration Sécurités filaires	Arrêt Total	Désactivé (par défaut) Activé
-------------------------------------	-------------	----------------------------------

Entrée CX

Associe une fonction à l'entrée CX

Configuration Sécurités filaires	Entrée CX	Désactivé (par défaut) C1 = Réouverture durant la fermeture (Photocellules) C2 = Refermeture durant l'ouverture (Photocellules) C3 = Arrêt partiel C4 = Attente obstacle (Photocellules) C7 = Réouverture durant la fermeture (Bords sensibles) C8 = Refermeture durant l'ouverture (Bords sensibles) C13 = Réouverture durant la fermeture avec fermeture immédiate après l'élimination de l'obstacle, y compris avec portail à l'arrêt r7 = Réouverture durant la fermeture (Bords sensibles avec résistance 8K2) r8 = Refermeture durant l'ouverture (Bords sensibles avec résistance 8K2) r7 (deux bords sensibles) = réouverture durant la fermeture (Paire de bords sensibles avec résistance 8K2) r8 (deux bords sensibles) = refermeture durant l'ouverture (Paire de bords sensibles avec résistance 8K2)
-------------------------------------	-----------	---

Entrée CY

Associe une fonction à l'entrée CY

Configuration Sécurités filaires	Entrée CY	Désactivé (par défaut) C1 = Réouverture durant la fermeture (Photocellules) C2 = Refermeture durant l'ouverture (Photocellules) C3 = Arrêt partiel C4 = Attente obstacle (Photocellules) C7 = Réouverture durant la fermeture (Bords sensibles) C8 = Refermeture durant l'ouverture (Bords sensibles) C13 = Réouverture durant la fermeture avec fermeture immédiate après l'élimination de l'obstacle, y compris avec portail à l'arrêt r7 = Réouverture durant la fermeture (Bords sensibles avec résistance 8K2) r8 = Refermeture durant l'ouverture (Bords sensibles avec résistance 8K2) r7 (deux bords sensibles) = réouverture durant la fermeture (Paire de bords sensibles avec résistance 8K2) r8 (deux bords sensibles) = refermeture durant l'ouverture (Paire de bords sensibles avec résistance 8K2)
-------------------------------------	-----------	---

Entrée CZ

Associe une fonction à l'entrée CZ

Configuration Sécurités filaires	Entrée CZ	Désactivé (par défaut) C1 = Réouverture durant la fermeture (Photocellules) C2 = Refermeture durant l'ouverture (Photocellules) C3 = Arrêt partiel C4 = Attente obstacle (Photocellules) C7 = Réouverture durant la fermeture (Bords sensibles) C8 = Refermeture durant l'ouverture (Bords sensibles) C13 = Réouverture durant la fermeture avec fermeture immédiate après l'élimination de l'obstacle, y compris avec portail à l'arrêt r7 = Réouverture durant la fermeture (Bords sensibles avec résistance 8K2) r8 = Refermeture durant l'ouverture (Bords sensibles avec résistance 8K2) r7 (deux bords sensibles) = réouverture durant la fermeture (Paire de bords sensibles avec résistance 8K2) r8 (deux bords sensibles) = refermeture durant l'ouverture (Paire de bords sensibles avec résistance 8K2)
--	------------------	---

Entrée CK

Associe une fonction à l'entrée CK

Configuration Sécurités filaires	Entrée CK	Désactivé (par défaut) C1 = Réouverture durant la fermeture (Photocellules) C2 = Refermeture durant l'ouverture (Photocellules) C3 = Arrêt partiel C4 = Attente obstacle (Photocellules) C7 = Réouverture durant la fermeture (Bords sensibles) C8 = Refermeture durant l'ouverture (Bords sensibles) C13 = Réouverture durant la fermeture avec fermeture immédiate après l'élimination de l'obstacle, y compris avec portail à l'arrêt r7 = Réouverture durant la fermeture (Bords sensibles avec résistance 8K2) r8 = Refermeture durant l'ouverture (Bords sensibles avec résistance 8K2) r7 (deux bords sensibles) = réouverture durant la fermeture (Paire de bords sensibles avec résistance 8K2) r8 (deux bords sensibles) = refermeture durant l'ouverture (Paire de bords sensibles avec résistance 8K2)
--	------------------	---

Test sécurité

Active le contrôle du bon fonctionnement des photocellules connectées aux entrées, après chaque commande d'ouverture et de fermeture.

Configuration Sécurités filaires	Test sécurité	Désactivé (par défaut) Activé
--	----------------------	----------------------------------

Obstacle avec moteur arrêté

Lorsque la fonction est activée, le portail reste immobile si les dispositifs de sécurité détectent un obstacle. La fonction est activée avec : portail fermé, portail ouvert ou après un arrêt total.

Configuration Sécurités filaires	Obst. avec moteur arrêté	Désactivé (par défaut) Activé
--	---------------------------------	----------------------------------

RIO ED T1

Permet d'associer une fonction parmi celles prévues à un dispositif de sécurité sans fil.

La fonction n'apparaît que s'il existe une carte d'interface pour les dispositifs sans fil.

Configuration Sécurités RIO	RIO ED T1	Désactivé (par défaut) P0 = Arrête le portail et désactive l'éventuelle fermeture automatique. Utiliser un dispositif de commande pour reprendre le mouvement. P7 = Réouverture durant la fermeture. P8 = Refermeture durant l'ouverture.
--------------------------------	-----------	--

RIO ED T2

Permet d'associer une fonction parmi celles prévues à un dispositif de sécurité sans fil.

La fonction n'apparaît que s'il existe une carte d'interface pour les dispositifs sans fil.

Configuration Sécurités RIO	RIO ED T2	Désactivé (par défaut) P0 = Arrête le portail et désactive l'éventuelle fermeture automatique. Utiliser un dispositif de commande pour reprendre le mouvement. P7 = Réouverture durant la fermeture. P8 = Refermeture durant l'ouverture.
--------------------------------	-----------	--

RIO PH T1

Permet d'associer une fonction parmi celles prévues à un dispositif de sécurité sans fil.

La fonction n'apparaît que s'il existe une carte d'interface pour les dispositifs sans fil.

Configuration Sécurités RIO	RIO PH T1	Désactivé (par défaut) P1 = Réouverture durant la fermeture. P2 = Refermeture durant l'ouverture. P3 = Arrêt partiel. P4 = Attente obstacle. P13 = Réouverture durant la fermeture avec fermeture immédiate après l'élimination de l'obstacle, y compris avec portail à l'arrêt.
--------------------------------	-----------	---

RIO PH T2

Permet d'associer une fonction parmi celles prévues à un dispositif de sécurité sans fil.

La fonction n'apparaît que s'il existe une carte d'interface pour les dispositifs sans fil.

Configuration Sécurités RIO	RIO PH T2	Désactivé (par défaut) P1 = Réouverture durant la fermeture. P2 = Refermeture durant l'ouverture. P3 = Arrêt partiel. P4 = Attente obstacle. P13 = Réouverture durant la fermeture avec fermeture immédiate après l'élimination de l'obstacle, y compris avec portail à l'arrêt.
--------------------------------	-----------	---

Commande 2-7

Pour l'association d'une commande au dispositif connecté sur 2-7.

Configuration Entrées commande	Commande 2-7	Pas-à-pas (par défaut) Séquentielle
-----------------------------------	--------------	--

Action maintenue

Avec la fonction activée, le mouvement de l'automatisme (ouverture ou fermeture) est interrompu au relâchement du dispositif de commande.

 L'activation de cette fonction désactive tous les autres dispositifs de commande.

Configuration Fonctions	Action maintenue	Désactivé (par défaut) Activé
-------------------------	-------------------------	----------------------------------

Sortie B1-B2

Pour la configuration du contact.

Configuration Fonctions	Sortie B1-B2	Bistable (par défaut) Monostable Le contact reste fermé entre 1 et 180 secondes.
-------------------------	---------------------	--

Mode sans obstacle

En cas de détection d'un obstacle par le bord sensible ou par le capteur ampérométrique de la carte électronique, il y a inversion du sens de marche de manière à ce que l'espace suffise pour libérer l'obstacle.

Lorsque cette fonction est désactivée, il y a inversion du sens de marche jusqu'à la butée de fin de course.

Configuration Fonctions	Mode sans obstacle	Désactivé (par défaut) Activé
-------------------------	---------------------------	----------------------------------

Fermeture automatique

Configure le temps devant s'écouler avant que la fermeture automatique ne soit activée, une fois que le point de fin de course a été atteint en phase d'ouverture.

 La fonction n'est pas activée lorsque : les dispositifs de sécurité interviennent pour détecter un obstacle, après un arrêt total ou à défaut de tension.

Configuration Temps	Ferm. Automatique	Désactivé (par défaut) De 1 à 180 secondes
---------------------	--------------------------	---

Fermeture automatique après une ouverture partielle

Configure le temps devant s'écouler avant que la fermeture automatique ne soit activée, après exécution d'une commande d'ouverture partielle.

 La fonction n'est pas activée lorsque : les dispositifs de sécurité interviennent pour détecter un obstacle, après un arrêt total ou à défaut de tension.

 Ne pas désactiver la fonction [Ferm. automatique].

Configuration Temps	Ferm. auto. partielle	Désactivé De 1 à 180 secondes (10 secondes par défaut)
---------------------	------------------------------	---



Voyant portail ouvert

Signale l'état du portail.

Configuration Gestion lampes	Voyant portail ouvert	Témoin allumé (par défaut) - Le témoin reste allumé lorsque le portail est en mouvement ou qu'il est ouvert. Témoin clignotant - Le témoin clignote durant le mouvement du portail et reste allumé lorsque ce dernier est ouvert.
------------------------------	------------------------------	--

Lampe E3

Permet de choisir le mode de fonctionnement de l'appareil d'éclairage connecté à la sortie.

Configuration Gestion lampes	Lampe E3	Désactivé (par défaut) Lampe cycle  La lampe reste éteinte à moins qu'un temps de fermeture automatique ne soit configuré. Lampe d'accueil  La lampe reste allumée pendant le temps configuré par la fonction [Temps accueil].
---------------------------------	-----------------	--

Temps accueil

Configure le temps d'allumage du dispositif d'éclairage.

Configuration Gestion lampes	Temps accueil	de 60 à 180 secondes (60 secondes par défaut)
---------------------------------	----------------------	---


Temps préclignotement

Configure le temps d'activation anticipée du clignotant, avant chaque manœuvre.

Configuration Gestion lampes	Temps préclignotement	Désactivé (par défaut) De 1 à 10 secondes
---------------------------------	------------------------------	--

RSE1

Configure la fonction que la carte enfichée sur le connecteur RSE1 doit effectuer.

 En cas de présence, sur le connecteur RSE_1, d'une carte RSE configurée pour la connexion vis-à-vis, utiliser le connecteur RSE_2 pour la connexion à distance (CRP). Dans ce cas, la possibilité de connecter CAME KEY est exclue.

Configuration Communication RSE	RSE1	CRP (par défaut) Vis-à-vis Désactivé
------------------------------------	-------------	--

Adresse CRP

Attribue un code d'identification univoque (adresse CRP) à la carte électronique. Cette fonction est nécessaire si plusieurs automatismes sont connectés via CRP.

Configuration Communication RSE	Adresse CRP	de 1 à 254
------------------------------------	--------------------	------------

Vitesse RSE1

Configure la vitesse de communication du système de connexion à distance sur le port RSE1.

Configuration Communication RSE	Vitesse RSE1	1200 bps 2400 bps 4800 bps 9600 bps 14400 bps 19200 bps 38400 bps (par défaut) 57600 bps 115200 bps
------------------------------------	---------------------	---

Vitesse RSE2

Configure la vitesse de communication du système de connexion à distance sur le port RSE2.

Configuration Communication RSE	Vitesse RSE2	1200 bps 2400 bps 4800 bps 9600 bps 14400 bps 19200 bps 38400 bps (par défaut) 57600 bps 115200 bps
------------------------------------	--------------	---

Sauvegarde des données

Sauvegarde les données des utilisateurs, de synchronisation et de configuration sur le périphérique mémoire (memory roll ou clé USB).

 La fonction n'est visualisée qu'à l'introduction d'une clé dans le port USB ou à l'introduction d'une memory roll dans la carte électronique.

Configuration Mémoire externe	Sauvegarde des données	
----------------------------------	------------------------	--

Lecture données

Télécharge les données des utilisateurs, de synchronisation et de configuration sur le périphérique mémoire (memory roll ou clé USB).

 La fonction n'est visualisée qu'à l'introduction d'une clé dans le port USB ou à l'introduction d'une memory roll dans la carte électronique.

Configuration Mémoire externe	Lecture données	
----------------------------------	-----------------	--

Nouvel Utilisateur

Permet d'enregistrer jusqu'à 250 utilisateurs et d'attribuer une fonction à chacun d'eux.

 Cette opération peut être effectuée par le biais d'un émetteur ou d'un autre dispositif de commande. Les cartes qui gèrent les dispositifs de commande (AF - R700 - R800) doivent être enfichées dans les connecteurs.

Gestion utilisateurs	Nouvel Utilisateur	Pas-à-pas Séquentielle Ouverture Ouverture partielle Sortie B1-B2 Choisir la fonction à attribuer à l'utilisateur. Appuyer sur ENTER pour confirmer. Envoyer le code depuis le dispositif de commande. Répéter la procédure pour ajouter d'autres utilisateurs.
----------------------	--------------------	---

Supprimer utilisateur

Permet d'effacer un des utilisateurs enregistrés.

Gestion utilisateurs	Supprimer utilisateur	Se servir des flèches pour choisir le numéro associé à l'utilisateur à éliminer. Nbre : 1 > 250 Il est également possible d'actionner le dispositif de commande associé à l'utilisateur que l'on souhaite éliminer. Appuyer sur ENTER pour confirmer. L'écran affichera CLR pour confirmer l'élimination. Confirmer ? NON Confirmer ? OUI
----------------------	-----------------------	---


Supprimer tous

Permet d'effacer tous les utilisateurs enregistrés.

Gestion utilisateurs	Supprimer tous	Confirmer ? NON Confirmer ? OUI
----------------------	----------------	------------------------------------

Décodage radio

Permet de choisir le type de codage radio des émetteurs pouvant commander l'automatisme.

 La sélection du type de codage radio des émetteurs [Rolling code] ou [TW key block] effacera tout éventuel émetteur à codage radio différent précédemment mémorisé.

Gestion utilisateurs	Décodage radio	Tous les décodages Rolling code TW Key block Confirmer ? NON Confirmer ? OUI
----------------------	----------------	--


Type de capteur

Configure le type de dispositif de commande.

Gestion utilisateurs	Type de capteur	Clavier Transpondeur
----------------------	-----------------	-------------------------

Changement de modalité

Modifie la fonction attribuée à un utilisateur bien précis.

Gestion utilisateurs	Changement de modalité	Sélectionner l'utilisateur dont on souhaite modifier la commande.  Il est possible de sélectionner l'utilisateur sans utiliser les flèches, en envoyant une commande depuis le dispositif associé à l'utilisateur. Appuyer sur ENTER pour confirmer. Choisir la commande à associer à l'utilisateur. Appuyer sur ENTER pour confirmer. Confirmer ? NON Confirmer ? OUI
----------------------	------------------------	--

Version FW

Permet de visualiser le numéro de la version firmware et GUI installées.

Informations	Version FW	FW x.x.xx (firmware) GUI x.x (graphique)
--------------	------------	---

Comptage manœuvres

Permet de visualiser le nombre de manœuvres effectuées par l'automatisme.

Manœuvres totales = Manœuvres effectuée à compter de l'installation.

Manœuvres partielles = Manœuvres effectuées après la dernière [Réinitialisation paramètres].

Informations	Comptage manœuvres	Manœuvres totales Manœuvres partielles
--------------	--------------------	---

Configuration entretien

Permet de définir le nombre de manœuvres que l'automatisme peut effectuer, avant qu'un signal ne soit généré pour signaler la nécessité d'effectuer la maintenance. Le signal consiste en un clignotement rythmique 3 + 3 fois par heure du témoin [Ouverture].

Informations	Configuration entretien	Désactivé (par défaut) de 1X100 à 250X100
--------------	-------------------------	--

RàZ entretien

Remet à zéro le calcul du nombre des manœuvres partielles.

Informations	RàZ entretien	Confirmer ? NON Confirmer ? OUI
--------------	---------------	------------------------------------

RàZ paramètres

Restaure les configurations d'usine à l'exception des fonctions suivantes : [Décodage radio], [Type moteur] et les configurations pour l'auto-apprentissage de la course.

Informations	RàZ paramètres	Confirmer ? NON Confirmer ? OUI
--------------	----------------	------------------------------------

Liste erreurs

Permet de visualiser les 8 dernières erreurs détectées. La liste erreurs peut être éliminée.

Informations	Liste erreurs	Se servir des flèches pour faire défiler la liste. Pour effacer la liste des erreurs, sélectionner [Effacer erreurs] Appuyer sur ENTER pour confirmer. Confirmer ? NON Confirmer ? OUI
--------------	---------------	--

Visualiser horloge

Permet d'activer la visualisation de l'horloge sur l'afficheur.

Gestion minuterie	Visualiser horloge	
-------------------	--------------------	--

Configurer horloge

Permet de configurer la date et l'heure.

Gestion minuterie	Configurer horloge	Se servir des flèches et du bouton Enter pour ajouter les valeurs souhaitées.
-------------------	--------------------	---

DST automatique

Permet d'activer la configuration automatique de l'heure d'été.

Gestion minuterie	DST automatique	Désactivé (par défaut) Activé
-------------------	-----------------	----------------------------------

Format heure

Permet de choisir le format de visualisation de l'horloge.

Gestion minuterie	Format heure	24 heures 12 heures (AM/PM)
-------------------	--------------	--------------------------------

Créer nouvelle minuterie

Permet de temporiser un ou deux types d'activations au choix parmi ceux disponibles.

Gestion minuterie	Créer nouvelle minuterie	Se servir des flèches pour choisir la fonction souhaitée. Ouverture / Ouverture partielle / Sortie B1-B2 Appuyer sur ENTER pour confirmer. Se servir des flèches pour configurer l'heure de début et l'heure de fin de l'activation de la fonction. Horaire début / Horaire fin Appuyer sur ENTER pour confirmer. Se servir des flèches pour configurer les jours d'activation de la fonction Sélectionner jours / Toute semaine Appuyer sur ENTER pour confirmer.
--------------------------	---------------------------------	--

Éliminer minuterie

Permet d'effacer une des temporisations sauvegardées.

Gestion minuterie	Éliminer minuterie	Se servir des flèches pour choisir la temporisation à éliminer. O = [Ouverture] P = [Ouverture partielle] B = [Sortie B1-B2] Appuyer sur ENTER pour confirmer.
--------------------------	---------------------------	--

Commandes

Permet de faire exécuter certaines commandes au portail sans l'aide de dispositifs de commande.

Commandes		Ouverture Ouverture partielle Fermeture Arrêt Se servir des flèches pour sélectionner la commande à exécuter. Appuyer sur ENTER pour confirmer.
------------------	--	--

Langue

Configure la langue de l'afficheur.

Langue		Italiano (IT) English (EN) Français (FR) Deutsch (DE) Español (ES) Português (PT) Polski (PL) Русский (RU)
---------------	--	---

Permet d'activer le mot de passe

Permet de configurer un mot de passe de 4 chiffres. Le mot de passe sera demandé à quiconque souhaite accéder au menu principal.

Mot de passe	Permet d'activer le mot de passe	Se servir des flèches et du bouton Enter pour composer le code souhaité. Répéter le mot de passe à l'aide des flèches et du bouton Enter pour valider.
--------------	----------------------------------	---

Mot de passe perdu

En cas de perte du mot de passe, exécuter les opérations décrites ci-après.


Mettre la carte électronique hors tension.

Appuyer sur les touches < > et les maintenir enfoncées puis remettre la carte électronique sous tension.

Maintenir les touches < > enfoncées jusqu'à ce que l'écran affiche [RàZ par défaut].

Sélectionner [Confirmer ? OUI].

Appuyer sur ENTER pour confirmer.

 La procédure de réinitialisation de la carte électronique supprime tous les utilisateurs enregistrés, les temporisations configurées et les données d'étalonnage.

Éliminer mot de passe

Permet d'éliminer le mot de passe de protection de l'accès au menu principal.

Mot de passe	Éliminer mot de passe	Confirmer ? NON Confirmer ? OUI
--------------	-----------------------	------------------------------------

Modifier mot de passe

Permet de changer le mot de passe de 4 chiffres de protection de l'accès au menu principal.

Mot de passe	Modifier mot de passe	Se servir des flèches et du bouton Enter pour composer le code souhaité. Répéter le mot de passe à l'aide des flèches et du bouton Enter pour valider.
--------------	-----------------------	---

Menu F


Permet d'activer la visualisation du menu fonctions F.

Exporter / importer les données

Il est possible d'enregistrer les données des utilisateurs et de la configuration de l'installation dans une carte MEMORY ROLL.
Les données stockées peuvent être réutilisées dans une autre carte électronique pour configurer une autre installation de la même manière.

⚠ Avant d'installer et d'extraire la carte MEMORY ROLL, il est OBLIGATOIRE DE METTRE HORS TENSION.

- 1 Insérer la carte MEMORY ROLL sur le connecteur dédié sur la carte électronique.
- 2 Appuyer sur le bouton Enter pour accéder à la programmation.
- 3 Se servir des flèches pour choisir la fonction souhaitée.

 Les fonctions ne sont visualisées qu'à l'installation d'une carte MEMORY ROLL

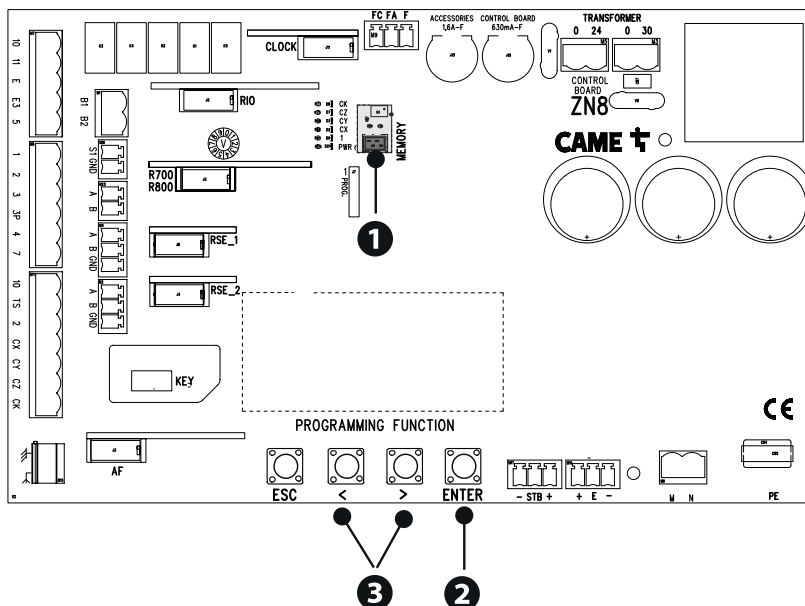
- Sauvegarde des données

Sauvegarde les données des utilisateurs, de synchronisation et de configuration sur le périphérique mémoire (memory roll ou clé USB).

- Lecture données

Télécharge les données des utilisateurs, de synchronisation et de configuration sur le périphérique mémoire (memory roll ou clé USB).

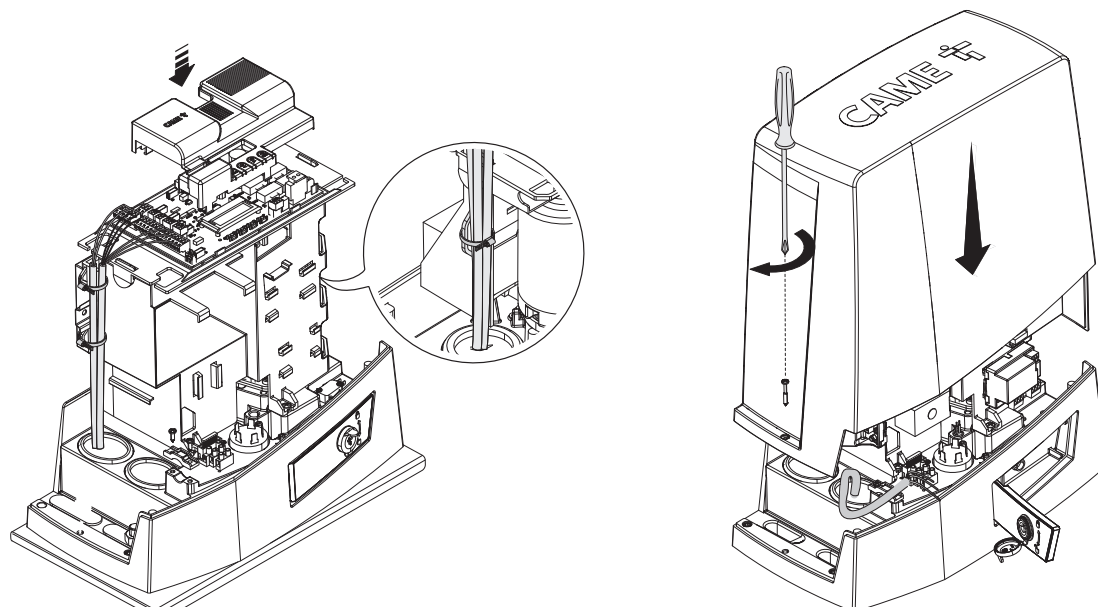
 Au terme des opérations de sauvegarde et de téléchargement des données, enlever la carte MEMORY ROLL.



MESSAGES D'ERREUR

Erreur de calibrage	Interruption de l'auto-apprentissage de la course due à la présence d'un obstacle.
Encodeur en panne	L'encodeur est déconnecté. L'encodeur est cassé.
Erreur test services échoué	Présence d'un obstacle dans le rayon d'action des photocellules. Les photocellules ne sont pas connectées ou configurées correctement. Les photocellules sont cassées.
Porte ouverte	L'automatisme est débloqué.
Nbre maximum obstacles en fermeture	Dépassement du nombre maximum d'obstacles détectés consécutivement
Nbre maximum obstacles en ouverture	Dépassement du nombre maximum d'obstacles détectés consécutivement
Erreur maximum obstacles	Dépassement du nombre maximum d'obstacles détectés consécutivement
Erreur communication	La configuration sur le port RSE est incorrecte.
Radiocommande incompatible	L'émetteur utilisé n'est pas un émetteur CAME. Le décodage configuré diffère de celui de l'émetteur. Les émetteurs sont des émetteurs TWIN et possèdent des KEY BLOCK différentes.
Porte SLAVE ouverte	L'automatisme SLAVE est débloqué.
Le système RIO ne communique pas	Le module sans fil n'est pas enfiché sur le connecteur de la carte électronique. Le module sans fil est cassé.
Système RIO pas configuré	Le module sans fil n'a pas été configuré. Les dispositifs sans fil n'ont pas été configurés.

OPÉRATIONS FINALES



FONCTIONNEMENT VIS-À-VIS

Commande unique de deux automatismes connectés.

Branchements électriques

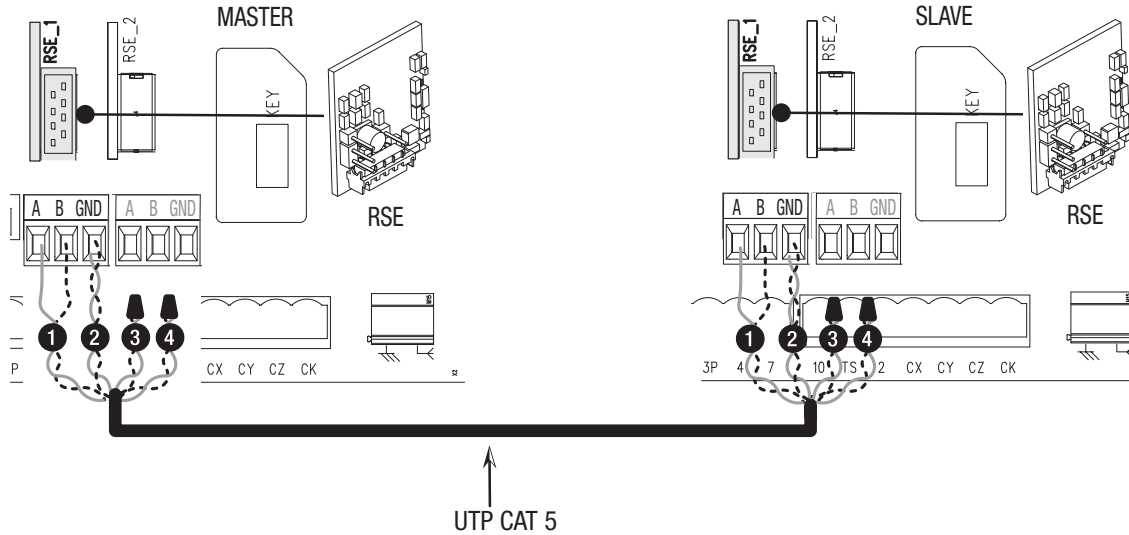
Connecter les deux cartes électroniques avec un câble UTP CAT 5.

Insérer une carte RSE sur les deux cartes électroniques en utilisant le connecteur RSE_1.

Effectuer le branchement électrique des dispositifs et des accessoires.

Les dispositifs et les accessoires doivent être connectés sur la carte électronique qui sera configurée comme MASTER.

Pour les branchements électriques des dispositifs et des accessoires, voir le chapitre BRANCHEMENTS ÉLECTRIQUES.



Programmation

Toutes les opérations de programmation décrites ci-après ne doivent être effectuées que sur la carte électronique configurée comme MASTER. Sélectionner le type d'installation [Vis-à-vis] durant la procédure guidée ou bien configurer le port RSE_1 dans [Vis-à-vis].

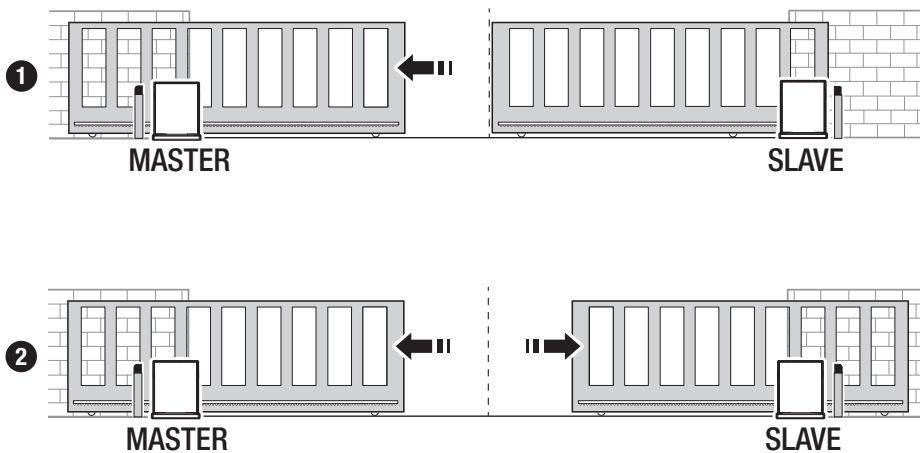
Après la programmation de l'automatisme MASTER en [Vis-à-vis], le deuxième automatisme devient automatiquement SLAVE.

Mémorisation des utilisateurs

Toutes les opérations de mémorisation des utilisateurs ne doivent être effectuées que sur la carte électronique configurée comme MASTER.

Modalité de fonctionnement

- 1 Commande OUVERTURE PARTIELLE
- 2 Commande PAS-À-PAS ou OUVERTURE UNIQUEMENT




MCBF			
Modèles	BKV15	BKV20	BKV25
20 m - 1500 kg	250000	-	-
20 m - 2000 kg	-	250000	-
20 m - 2500 kg	-	-	250000
Installation dans une zone exposée au vent	-15%	-15%	-15%

 Les pourcentages indiquent dans quelle mesure il faut réduire le nombre de cycles par rapport au type et au nombre d'accessoires installés.


 Avant toute opération de nettoyage, d'entretien ou de remplacement de pièces détachées, mettre le dispositif hors tension.

 Ce document fournit à l'installateur les indications sur les contrôles obligatoires à effectuer durant les interventions de maintenance.

 Si le système n'est pas utilisé pendant de longues périodes, par exemple dans le cas d'installations dans des endroits à ouverture saisonnière, il est recommandé de couper l'alimentation électrique et de vérifier, à la remise sous tension, qu'il fonctionne correctement.

 Pour plus d'informations sur l'installation et les réglages appropriés, consulter le manuel d'installation du produit.

 Pour toutes les informations concernant le choix du produit et de ses accessoires, consulter le catalogue des produits.

 Tous les 10 000 cycles et tous les 6 mois d'activité, les opérations de maintenance suivantes sont obligatoires.

Effectuer un contrôle général et complet du serrage des boulons.

Lubrifier toutes les parties mécaniques en mouvement.

Contrôler le bon fonctionnement des dispositifs de signalisation et de sécurité.

Contrôler l'état d'usure des parties mécaniques en mouvement et en vérifier le bon fonctionnement.

Contrôler le bon fonctionnement du dispositif de déblocage en effectuant une manœuvre avec vantail libre. Le vantail ne doit rencontrer aucun obstacle.

S'assurer que les câbles et leurs connexions sont en bon état.

Contrôler et nettoyer le rail de guidage et la crémaillère.

Fabbricante / Manufacturer / Hersteller / Fabricant / Fabricante / Fabricante / Wytwórca / Fabrikant

Came S.p.a.

Indirizzo / address / adresse / adresse / dirección / endereço / adres / adres
Via Martiri della Libertà 15 - 31030 Dosson di Casier, Treviso - Italy



DICHIARA CHE LE AUTOMAZIONI PER CANCELLI SCORREVOLI / DECLARES THAT THE DRIVES FOR SLIDING GATES / ERKLÄRT DASS DIE AUTOMATISIERUNGEN FÜR SCHIEBETÖRE / DECLARE QUE LES AUTOMATISATIONS POUR PORTAILS COULISSANTS / DECLARA QUE LAS AUTOMATIZACIONES PARA PUERTAS CORREDERAS / DECLARA QUE AS AUTOMATIZAÇÕES PARA PORTÕES DE CORRER / OŚWIADCZA ŻE AUTOMATYKA DO BRAM PRZESUWNYCH / VERKLAART DAT DE AUTOMATISERING VOOR SCHUIFHEKKEN

BKV15AGS ; BKV20AGS ; BKV25AGS
BKV15ALS ; BKV20ALS ; BKV25ALS
BKV15RGS ; BKV20RGS ; BKV15AGE
BKV20AGE ; BKV25AGE

SONO CONFORMI ALLE DISPOSIZIONI DELLE SEGUENTI DIRETTIVE / THEY COMPLY WITH THE PROVISIONS OF THE FOLLOWING DIRECTIVES / DEN VORGABEN DER FOLGENDEN RICHTLINIEN ENTSPRECHEN / SONT CONFORMES AUX DISPOSITIONS DES DIRECTIVES SUIVANTES / CUMPLEN CON LAS DISPOSICIONES DE LAS SIGUIENTES DIRECTIVAS / ESTÃO DE ACORDO COM AS DISPOSIÇÕES DAS SEGUINTES DIRECTIVAS / SA ZGODNE Z POSTANOWIENIAMI NASTĘPUJĄCYCH DYREKTYW EUROPEJSKICH / VOLDOEN AAN DE VOORSCHRIFTEN VAN DE VOLGENDE RICHTLIJNEN

- COMPATIBILITA' ELETTROMAGNETICA / ELECTROMAGNETIC COMPATIBILITY / ELEKTROMAGNETISCHE VERTRÄGLICHKEIT / COMPATIBILITÉ ÉLECTROMAGNETIQUE / COMPATIBILIDAD ELECTROMAGNETICA / COMPATIBILIDADE ELETROMAGNETICA / KOMPATYBYLNOŚCI ELEKTROMAGNETYCZNEJ / ELEKTROMAGNETISCHE COMPATIBILITEIT : 2014/30/UE.

Riferimento norme armonizzate ed altre norme tecniche / Refer to European regulations and other technical regulations / Harmonisierte Bezugsnormen und andere technische Vorgaben / Référence aux normes harmonisées et aux autres normes techniques / Referencia normas armonizadas y otras normas técnicas / Referência de normas harmonizadas e outras normas técnicas / Odnosne normy ujednolicono i inne normy techniczne / Geharmoniseerde en andere technische normen waarnaar is verwezen

EN 61000-6-2:2005
EN 61000-6-3:2007+A1:2011
EN 62233:2008
EN 60335-1:2012+A11:2014
EN 60335-2-103:2015

RISPETTANO I REQUISITI ESSENZIALI APPLICATI / MEET THE APPLICABLE ESSENTIAL REQUIREMENTS / DEN WESENTLIJCHEN ANGEWANDTEN ANFORDERUNGEN ENTSPRECHEN / RESPECTENT LES CONDITIONS REQUISES NECESSAIRES APPLIQUEES / CUMPLEN CON LOS REQUISITOS ESENCIALES APLICADOS / RESPETAM O REQUISITOS ESSENCIAIS APLICADOS / SPEŁNIJA PODSTAWOWE WYMAGANIA WYRUNKI / VOLDOEN AAN DE TOEPASBARE MINIMUM EISEN

1.1.3; 1.1.5; 1.2.1; 1.2.2; 1.3.2; 1.3.7; 1.3.8.1; 1.4.1; 1.4.2; 1.5.1; 1.5.6; 1.5.8; 1.5.9; 1.5.9; 1.5.13; 1.6.1; 1.6.3; 1.6.4; 1.7.1; 1.7.2; 1.7.4

PERSONA AUTORIZZATA A COSTITUIRE LA DOCUMENTAZIONE TECNICA PERTINENTE / PERSON AUTHORISED TO COMPILE THE RELEVANT TECHNICAL DOCUMENTATION / PERSON DIE BEVOLLMÄCHTIGT IST, DIE RELEVANTEN TECHNISCHEN UNTERLAGEN ZUSAMMENZUSTELLEN / DOCUMENTATION TECHNIQUE SPECIFIQUE D'AUTORISATION A CONSTRUIRE DE / PERSONA FACULTADA PARA ELABORAR LA DOCUMENTACIÓN TÉCNICA PERTINENTE / PESSOA AUTORIZADA A CONSTITUIR A DOCUMENTAÇÃO TÉCNICA PERTINENTE / OSOBA UPOWAZNIONA DO ZREDAGOWANIA DOKUMENTACJI TECHNICZNEJ / DEGENE DIE GEMACHTIGD IS DE RELEVANTE TECHNISCHE DOCUMENTEN SAMEN TE STELLEN

CAME S.p.a.

La documentazione tecnica pertinente è stata compilata in conformità all'allegato VIB. / The pertinent technical documentation has been drawn up in compliance with attached document VIB. / Die relevante technische Dokumentation wurde entsprechend der Anlage VIB ausgestellt. / La documentation technique spécifique a été remplie conformément à l'annexe VIB. / La documentación técnica pertinente ha sido rellenada en cumplimiento con el anexo VIB. / A documentação técnica pertinente foi preenchida de acordo com o anexo VIB. / Odnosna dokumentacja techniczna została zredagowana zgodnie z załącznikiem VIB. / De technische documentatie terzake is opgesteld in overeenstemming met de bijlage VIB.

CAME S.p.a. si impegna a trasmettere, in risposta a una richiesta adeguatamente motivata delle autorità nazionali, informazioni pertinenti sulle quasi macchine, e / Came S.p.a., following a duly motivated request from the national authorities, undertakes to provide information related to the quasi machines, and / Die Firma Came S.p.a. verpflichtet sich auf eine angemessen motivierte Anfrage der staatlichen Behörden Informationen über die unvollständigen Maschinen, zu übermitteln, und / Came S.p.a. s'engage à transmettre, en réponse à une demande bien fondée de la part des autorités nationales, les renseignements relatifs aux quasi machines / Came S.p.a. se compromete a transmitir, como respuesta a una solicitud adecuadamente fundada por parte de las autoridades nacionales, informaciones relacionadas con las cuasimáquinas / Came S.p.a. compromete-se em transmitir, em resposta a uma solicitação motivada apropriadamente pelas autoridades nacionais, informações pertinentes às partes que compoñam máquinas / Came S.p.a. zobowiązuje się do udzielenia informacji dotyczących maszyn nieukończonych na odpowiednio umotywowaną prośbę, złożoną przez kompetentne organy państwowe / Came S.p.a. verbindt zich ertoe om op met redenen omkleed verzoek van de nationale autoriteiten de relevante informatie voor de niet voltooidde machine te verstrekken.

VIETA / FORBIDS / VERBIETET / INTERDIT / PROHIBE / PROIBE / ZABRANIA SIE / VERBIEDT

la messa in servizio finché la macchina finale in cui deve essere incorporata non è stata dichiarata conforme, se dal caso alla 2006/42/CE. / commissioning of the above mentioned until such moment when the final machine into which they must be incorporated, has been declared compliant, is pertinent, to 2006/42/CE / die Inbetriebnahme bevor die „Endmaschine“ in die die unvollständige Maschine eingebaut wird, als konform erklärt wurde, gegebenenfalls gemäß der Richtlinie 2006/42/EU. / la mise en service tant que la machine finale dans laquelle elle doit être incorporée n'a pas été déclarée conforme, le cas échéant, à la norme 2006/42/CE. / la puesta en servicio hasta que la máquina final en la que será incorporada no haya sido declarada de conformidad de acuerdo a la 2006/42/CE. / Uruchomienia urządzenia do czasu, kiedy maszyna, do której ma być wbudowany, nie zostanie oświadczona jako zgodna z wymogami dyrektywy 2006/42/WE, jeśli taka procedura była konieczna. / deze in werking te stellen zolang de eindmachine waarin de niet voltooidde machine moet worden ingebouwd in overeenstemming is verklaard, indien toepasselijk met de richtlijn 2006/42/EG.

Dosson di Casier (TV)
9 Novembre / November / November /
Novembre / Noviembre / Novembro /
Listopad / November 2018

Amministratore Delegato / Managing Director /
General Direktor / Directeur Général / Director General /
Administrador Delegado / Dyrektor Zarządzający /
Algemeen Directeur

Andrea Menuzzo

Fascicolo tecnico a supporto / Supporting technical dossier / Unterstützung technische Dossier / soutien dossier technique / apoya expediente técnico / apoiar dossier técnico / wspieranie dokumentacji technicznej / ondersteunende technische dossier: 801MS-0320

Came S.p.a.

Via Martiri della Libertà, 15 - 31030 Dosson di Casier - Treviso - Italy - Tel. (+39) 0422 4940 - Fax (+39) 0422 4941
info@came.it - www.came.com

Cap. Soc. 1.610.000,00 € - C.F. e P.I. 03481280265 - VAT IT 03481280265 - REA TV 275359 - Reg Imp. TV 03481280265

CAME

CAME.COM

CAME S.P.A.

Via Martiri della Libertà, 15
31030 Dosson di Casier
Treviso - Italy
Tél. (+39) 0422 49 40
Fax (+39) 0422 49 41