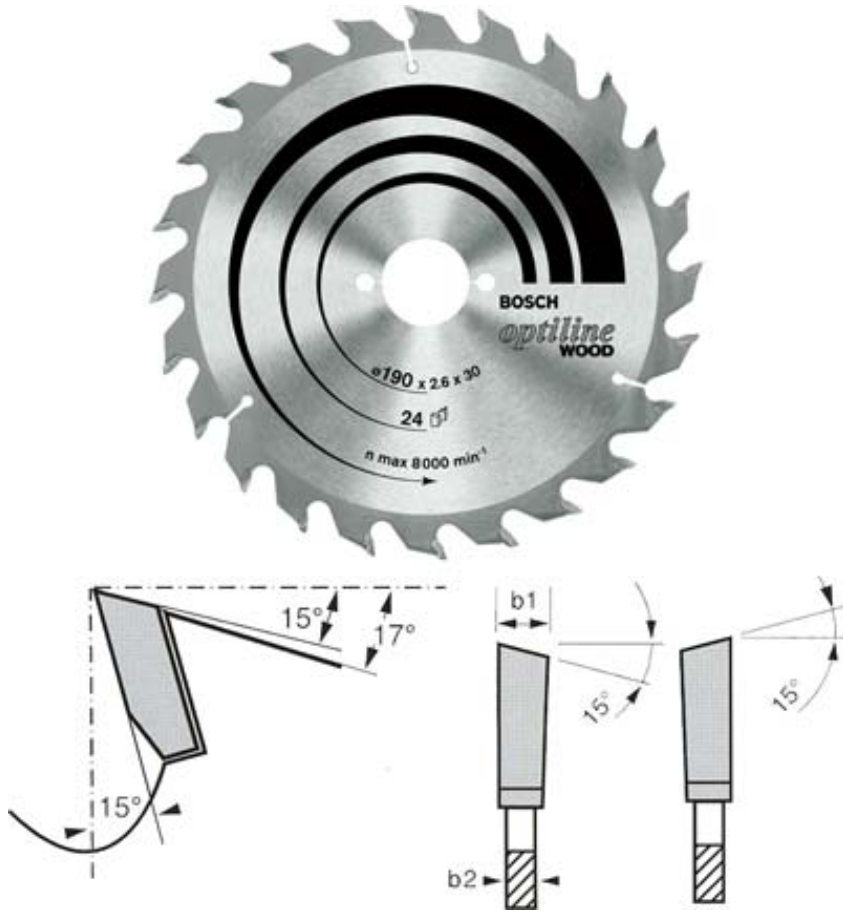


Lame de scie circulaire HM "BOSCH OPTILINE"



Le corps de la lame est en acier indéformable SK5 trempé. Les dents sont en carbure, denture alternées positives. La lame possède des fentes de dilatation et des fentes dans le corps qui diminuent les vibrations, réduisent le niveau sonore et favorisent la dissipation de la chaleur.

b1 : largeur de coupe.

b2 : épaisseur du corps de lame.

● en stock ● sur commande (des frais de transport peuvent s'appliquer ; nous consulter) ● réapprovisionnement en cours ● non disponible

Ø (mm)	alésage (mm)	nombre de dents	uv	référence
150	20	Z24	pc	354320
160	20	Z24	pc	354325
160	20	Z48	pc	354327
170	30	Z24	pc	354329/fgf-a
180	30	Z36	pc	354332
190	30	Z36	pc	354339
190	30	Z48	pc	354340
210	30	Z36	pc	354345
230	30	Z24	pc	354347
235	30	Z24	pc	354352



Un quincaillier
pour un homme de métier
plus fort.



Quincaillerie & outillage professionnels

Av. des États-Unis 30 B 6041 **GOSELIES** tel +32 71 25 00 60 fax +32 71 25 00 69 charleroi@georges.be
Av. de l'Énergie 28 B 4432 **ALLEUR** tel +32 4 247 34 47 fax +32 4 247 39 90 liege@georges.be
Rue de l'Industrie 5 B 1301 **WAVRE** tel +32 10 42 14 60 fax +32 10 42 14 69 wavre@georges.be

www.georges.be

ING IBAN BE 84 3600 2741 7559
CBC IBAN BE 54 1980 6678 3297
Dexia IBAN BE 40 5523 2791 0063
BNP IBAN BE 66 2600 0494 4443

TVA BE 0420 516 972

BIC BBRUBEBB
BIC CREGBEBB
BIC GKCCBEBB
BIC GEBABEBB

RPM Charleroi