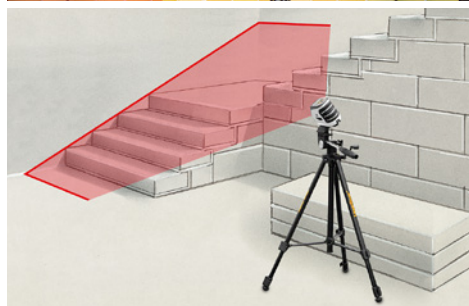
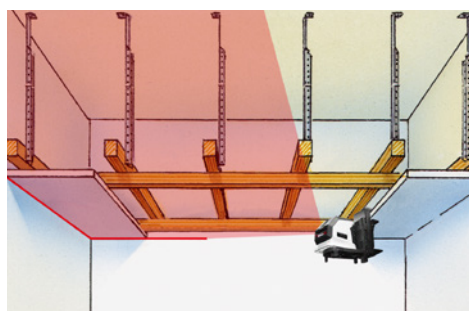


## MasterCross-Laser 2



Laser en croix avec 2 lignes laser et mode récepteur manuel intégré

Rev.0316

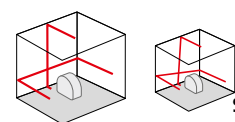


- **PowerBright-Laser<sup>+</sup>** : Les diodes laser spéciales haute performance projettent des lignes laser parfaitement visibles.
- Les **2 lignes laser bien visibles** sont idéales pour l'alignement de carrelages, de supports, de fenêtres, de portes, etc.
- La **fixation murale et le support de serrage magnétiques** permettent d'utiliser l'appareil de manière isolée ou en combinaison aussi bien à l'horizontale qu'à la verticale.
- Idéal pour la **fixation horizontale et verticale sur les profilés de construction à sec**.
- **Automatic Level** : orientation automatique par système pendulaire à ralentisseur magnétique.
- Le **mode inclinaison supplémentaire** permet de placer l'instrument en pente.
- Lignes laser qui **peuvent être activées individuellement**.
- **Out-Of-Level** : les signaux optiques avertissent l'utilisateur de l'appareil lorsque ce dernier se trouve au-delà de la plage d'auto-nivellement.
- **RX-Ready** : le mode récepteur manuel intégré permet de repérer les lignes laser avec le récepteur laser RX disponible en option dans un rayon d'action maximal de 40 m – idéal pour toutes les applications à l'intérieur et à l'extérieur.
- **Transport Lock** : un système de blocage du balancier protège l'appareil pendant le transport.
- **Commande uniformisée simple**

### DONNÉES TECHNIQUES

<b>PRÉCISION</b> 2 mm sur 10 m
<b>PLAGE D'AUTO-NIVELLEMENT</b> ± 3°
<b>PLAGE DE TRAVAIL</b> (dépend de la luminosité dans le local) 20 m
<b>NIVELLEMENT</b> automatique
<b>LONGUEUR D'ONDE DU LASER</b> 635 nm
<b>LASER</b> Laser à lignes de classe 2 < 1 mW
<b>ALIMENTATION ÉLECTRIQUE</b> 4 x 1,5V type AA, durée de fonctionnement : environ 15 h
<b>TEMPÉRATURE D'UTILISATION</b> 0°C ... +50°C
<b>TEMPÉRATURE DE STOCKAGE</b> -10°C ... +70°C
<b>POIDS</b> MCL 2 inclus piles 570 g (sans fixation murale)
<b>DIMENSIONS</b> MCL 2 66 x 100 x 125 mm (L x H x P)

### 1H 1V



**MasterCross-Laser 2**  
inclus mallette de transport  
+ fixation murale et support de serrage  
+ piles  
**Dimensions de l'emballage** (L x H x P)  
340 x 275 x 123 mm



Tout seul ou de manière combinée: Fixation murale et le support de serrage

Réglage aisé de la hauteur et de la position de l'instrument de mesure

Pour la fixation horizontale et verticale de l'instrument de mesure

ARTICLE	RÉF	CODE EAN	QTE
MasterCross-Laser 2	031.350A	4 021563 695324	1

