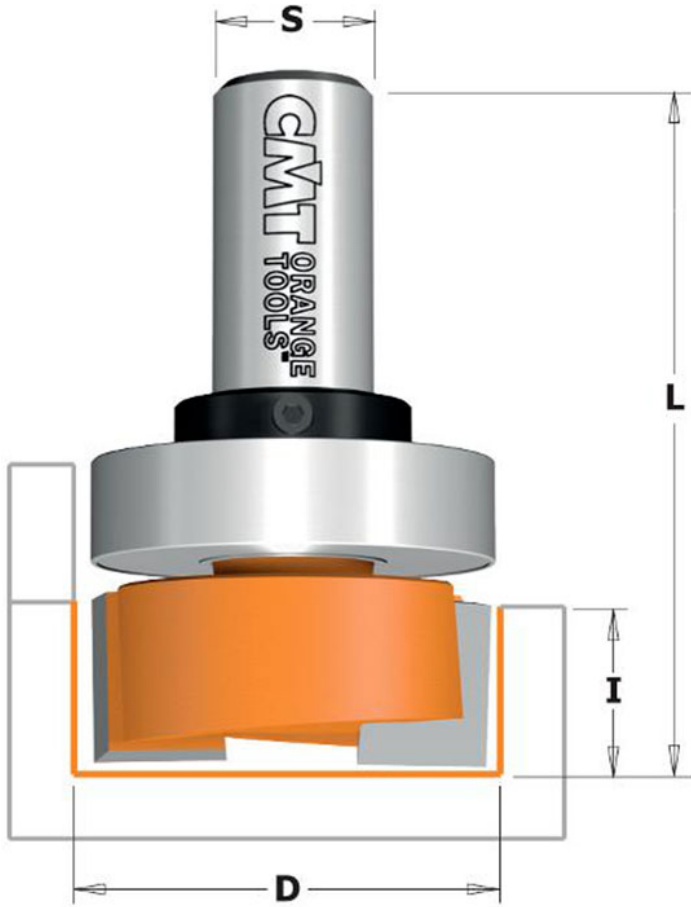


Fraise à défoncer à coupes carbure "S12"



Idéale pour défoncer en suivant un gabarit posé sur la pièce à travailler.

● en stock ● sur commande (des frais de transport peuvent s'appliquer ; nous consulter) ● réapprovisionnement en cours ● non disponible

D (mm)	I (mm)	C (mm)	réf. fourn.	uv	référence
16	19	16	901.16011B	pc	324085

/jes = jusqu'à épuisement du stock /com = sur commande /fgf = fin de gamme fournisseur