

KRAFTWERK®

FAVORITE TOOLS SINCE 1979

LA QUALITÉ DÈS L'APPRENTISSAGE



**Caisse à outils conforme
aux listes des lycées professionnels**

106 outils avec garantie illimitée

Art. 3036

CAISSE À OUTILS

Dimensions adaptées aux armoires vestiaires.

Modules PVC préformés pour identifier facilement chaque emplacement et visualiser les manquants éventuels.

Espace libre au fond de la caisse pour les consommables et les affaires personnelles.

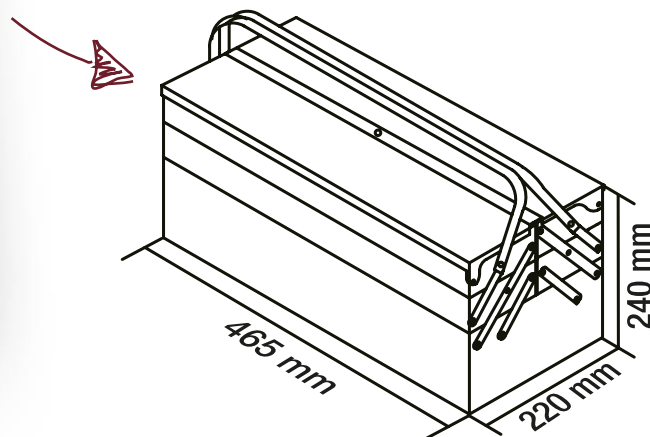
Possibilité de fermeture avec un cadenas (non fourni).

Votre distributeur spécialisé :

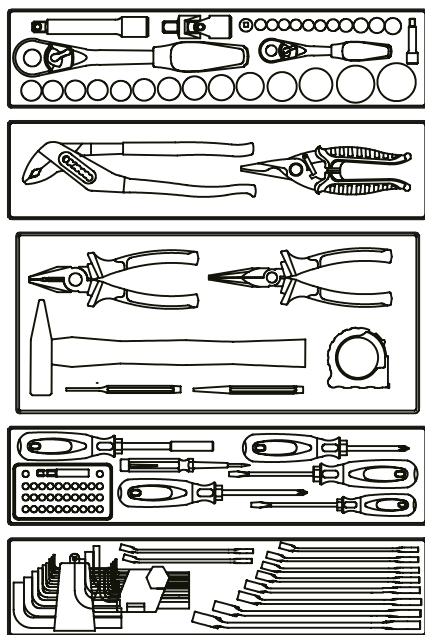




Des dimensions spécialement adaptées aux armoires vestiaires !



Modules PVC moulés à la forme de chaque outil pour éviter les risques de perte.



Composition :

Jeu de clés à douilles			3.5-4-5-6-7-8-9-10 11-12-13 mm
			10-13-14-15-16-17-18 19-21-22-24-27-30-32 mm
Jeu de 10 clés combinées			8-9-10-11-12-13-14-15 17-19 mm
Jeu de 9 clés TX T10-T50	Art. 3605		T10-T15-T20-T25-T27 T30-T40-T45-T50
Jeu de 9 clés mâles 1.5-10 mm	Art. 3601		1.5-2-2.5-3-4-5- 6-8-10 mm
Tournevis ergokraft avec manches bi-matières	Art. 4115-1		PH 1
	Art. 4115-2		PH 2
	Art. 4110-2		0.8 x 4 mm
	Art. 4110-3		0.9 x 5 mm
Tournevis porte-outils universel 1/4"	Art. 4128		
Boîte d'embouts, 33 pcs.	Art. 1789		
Tournevis détecteur de tension 110-250V GS	Art. 2138		
Pince réglable à double crémaillère	Art. 2221-250		250 mm
Cisailles universelles	Art. 2240		150 mm
Pince universelle ergokraft	Art. 3281-180		180 mm
Pince téléphone ergokraft	Art. 3285-200		200 mm
Mètre à rouleau magnétique 2 côtés	Art. 4700-0316		3 m x 16 mm
Marteau de serrurier	Art. 2303		300 g
Chasse-goupille laqué	Art. 1350-3		3 mm x 125 mm
Pointeau laqué	Art. 1358-2		No. 2 x 120 mm

Possibilité de fermer la caisse à outils avec un cadenas*

* Cadenas non fourni

