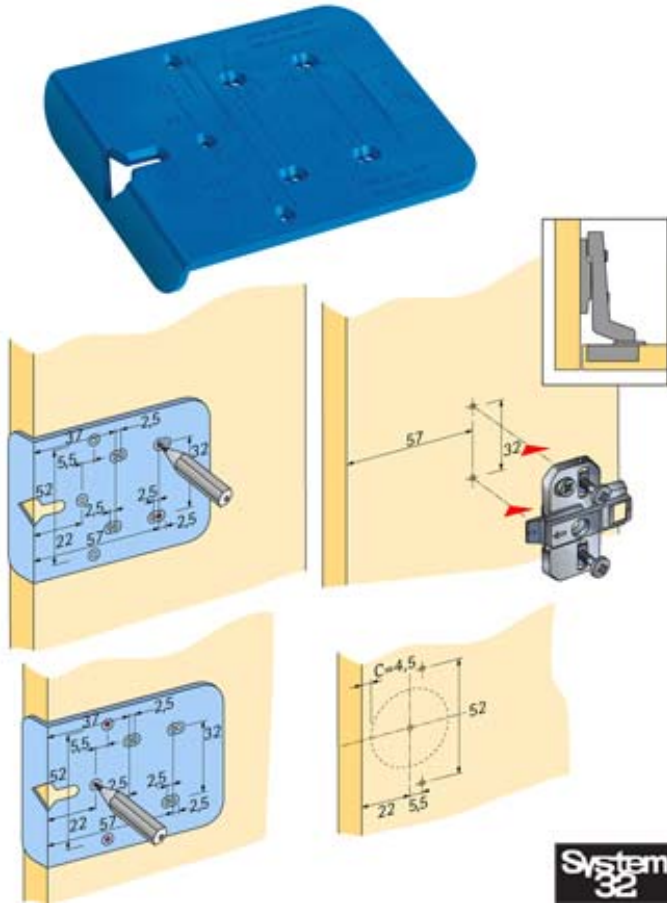


Calibre de centrage "HETTICH BLUEJIG" pour charnières et embases



Idéal pour une mise en œuvre sur le chantier.

Pour charnières automatiques :

Intermat, Ecomat, Slide-line.

Pour variantes d'embases.

System 9000 (Intermat et Ecomat).

System 2000 (Slide-line).

Également pour ferrures de montant central.

Des positions de centrage séparées permettent en outre d'usiner l'embase Hettich Top pour les ferrures à montant central avec vis à panneaux d'agglomérés prémontées.

● en stock ● sur commande (des frais de transport peuvent s'appliquer ; nous consulter) ● réapprovisionnement en cours ● non disponible

description	référence fournisseur	uv	référence
gabarit de centrage pour embases	45150	pc	294172

/jes = jusqu'à épuisement du stock /com = sur commande /fgf = fin de gamme fournisseur