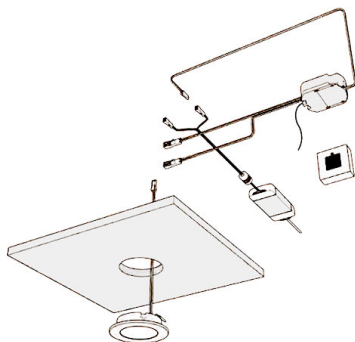
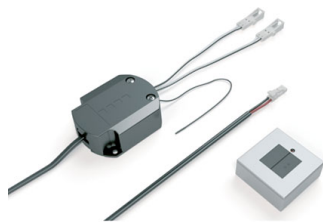


Gradateur sans fil 1 canal



Permet d'allumer et d'éteindre la lumière sans fil et de varier la tension en continu, il est ainsi possible de régler l'intensité lumineuse et de créer une ambiance individuelle. Le gradateur peut être commuté sur une distance maximale de 20 mètres à l'aide de l'émetteur à 2 canaux fourni ou de la commande SmartDrive. La commande de gradation se compose d'un récepteur sans fil et d'un émetteur sans fil.

Peut être programmé pour réagir jusqu'à 8 différentes touches de l'émetteur.

Câbles : 2 câbles de 150 mm avec prolongateurs à LED, 1 câble de 500 mm avec connecteur à LED.

Tension : 12 Vdc.

Puissance : 30 W.

Fonction mémoire : la dernière luminosité enregistrée dans la mémoire est réactivée lors de la mise en marche.

● en stock ● sur commande (des frais de transport peuvent s'appliquer ; nous consulter) ● réapprovisionnement en cours ● non disponible

description	uv	référence
gradateur sans fil à 1 canal avec émetteur	pc	265334/new-a

/jes = jusqu'à épuisement du stock /com = sur commande /fgf = fin de gamme fournisseur