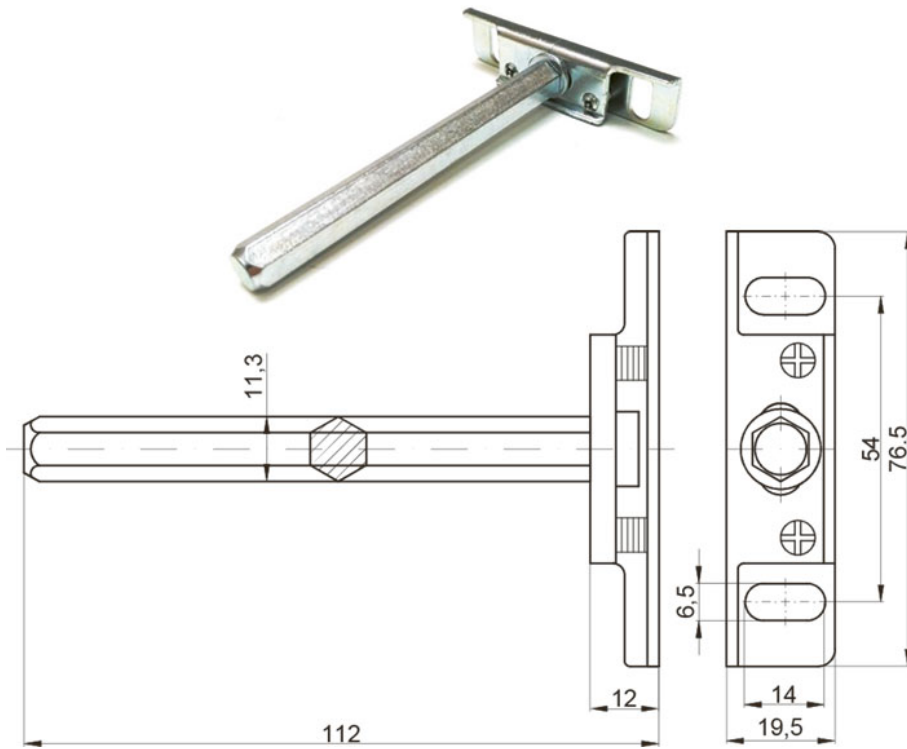


Taquet de rayonnage



Montage invisible derrière les étagères.
Axe de support : SW 10 mm.
Réglage en hauteur : ± 4 mm.
Réglage latéral : ± 4 mm.
Épaisseur minimum de tablette : 24 mm.
Réglage de l'inclinaison de tablette.
Acier zingué.

● en stock ● sur commande (des frais de transport peuvent s'appliquer ; nous consulter) ● réapprovisionnement en cours ● non disponible

description	Ø tenon (mm)	réf. fournisseur	uv	référence
taquet de rayonnage Titan 1	12	PP-SMART-00	pc	244520

/jes = jusqu'à épuisement du stock /com = sur commande /fgf = fin de gamme fournisseur