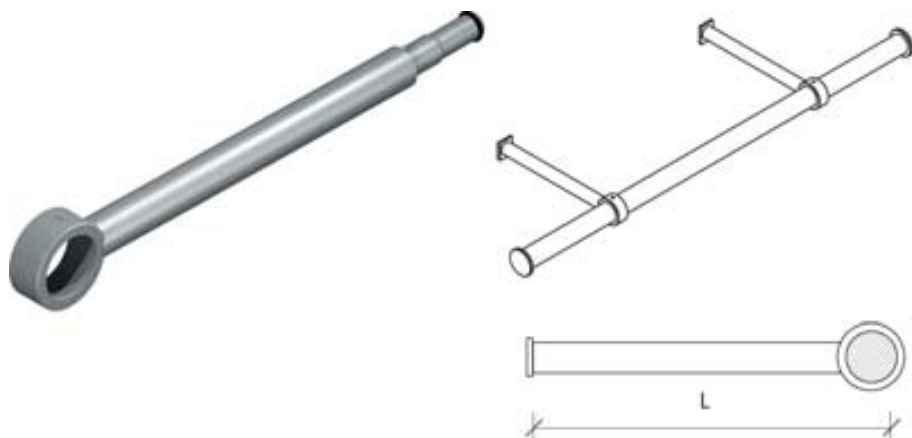


Tige "BORKIA" pour barre Ø 25 mm



Finition : chrome mat.

● en stock ● sur commande (des frais de transport peuvent s'appliquer ; nous consulter) ● réapprovisionnement en cours ● non disponible

dimensions L (mm)	ref. fourn.	uv	référence
Ø 16 x 350	BT4335.33	pc	243944

/jes = jusqu'à épuisement du stock /com = sur commande /fgf = fin de gamme fournisseur