

Speciale scharnieren

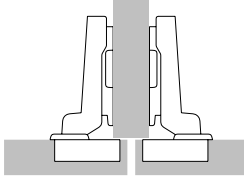
- ▶ Intermat
- ▶ Verwerkingsinstructies

Opliggende deur



De deur ligt voor de kastzijde en er resteert aan de zijkant slechts een voeg zodat de vereiste ruimte voor een veilige opening van de deur is gewaarborgd. Als alternatief kan ook een volledige opdek van de deur worden gerealiseerd. Hierbij moet rekening worden gehouden met de ter plaatse vereiste ruimte aan de zijkant van de noodzakelijke minimumvoeg. Er worden rechte scharnieren gebruikt.

Half opliggende deur



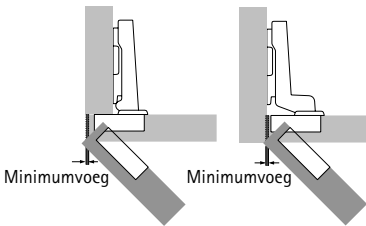
Hier liggen steeds twee deuren voor een middenwand. Hiertussen ligt de vereiste totale voeg (min. 2 x minimumvoeg). De betreffende deuropdek is dus kleiner, er worden gebogen scharnieren gebruikt.

Inliggende deur



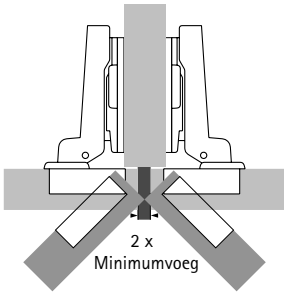
De deur ligt in de kast, dus naast de kastzijde. Ook hier is een voeg vereist die ervoor zorgt dat de deur veilig kan worden geopend. Er worden sterk gebogen scharnieren gebruikt. Voor een inliggende deur moet de montageplaat met de deurdikte + 1 mm en een evt. gewenste deurinspringing naar binnen worden geplaatst.

Minimumvoeg



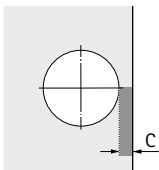
Bij opliggende en inliggende deuren
De minimumvoeg (ook deuruitslag genoemd) is de noodzakelijke ruimte aan de zijkant bij het openen van een deur. De maat van de minimumvoeg is afhankelijk van de potafstand C, de deurdikte en het gekozen scharniertype. Radiussen aan de deurranden verkleinen de deuruitslag. De minimumvoeg kan worden afgelezen in de tabel voor elk scharniertype.

Minimumvoeg



Bij half opliggende deuren
De totale voeg tussen de deuren moet dusdanig worden gekozen, dat die minimaal overeenkomt met de dubbele deuruitslag. Beide deuren kunnen dan tegelijk worden geopend.

Potafstand C



De potafstand C is de afmeting tussen de deurrand en de rand van de potboring. Hoe groter de potafstand C wordt gekozen, des te kleiner is de deuruitslag, dus de vereiste minimumvoeg.

Opdek / basis



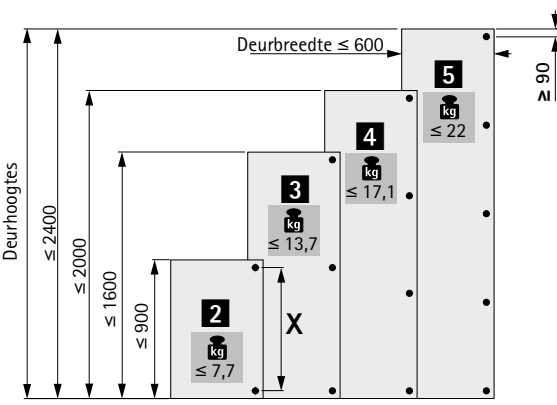
De overstek van de deur voor de zijkant van de kast wordt opdek genoemd. Als basis wordt de overstek van de pot voor de zijkant van de kast bij montageplaatdikte 0 mm aangeduid.

A = opdek
B = basis

Aantal scharnieren per deur

Het aantal scharnieren per deur wordt bepaald door een aantal factoren als breedte, hoogte, gewicht en materiaal van de deur.

De in de praktijk voorkomende factoren verschillen per geval. Daarom moet het aantal scharnieren op de afbeelding slechts als richtwaarde worden gezien. In geval van twijfel moet er een proefaanslag worden uitgevoerd en het aantal scharnieren eventueel worden aangepast. Om stabiliteitsredenen moet de afstand X tussen de scharnieren altijd zo groot mogelijk worden gekozen. Afstand X moet minimaal 280 mm zijn.



Deurhoogtes	Deurbreedte ≤ 600	kg	Aantal scharnieren
≤ 2400		≤ 22	5
≤ 2000		≤ 17,1	4
≤ 1600		≤ 13,7	3
≤ 900		≤ 7,7	2

Deurhoogtes: ≤ 2400, ≤ 2000, ≤ 1600, ≤ 900

Deurbreedte ≤ 600

kg: ≤ 22, ≤ 17,1, ≤ 13,7, ≤ 7,7

Aantal scharnieren: 5, 4, 3, 2

Deurhoogte: 90

Afstand X