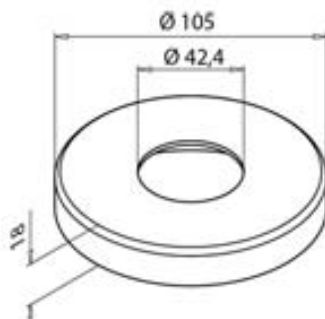


Coiffe pour embase



Dimensions (Ø x H) : 105 x 18 mm.

● en stock
 ● sur commande (des frais de transport peuvent s'appliquer ; nous consulter)
 ● réapprovisionnement en cours
 ● non disponible

description	finition	uv	référence
coiffe pour embase	inox 316	pc	197332

/jes = jusqu'à épuisement du stock /com = sur commande /fgf = fin de gamme fournisseur