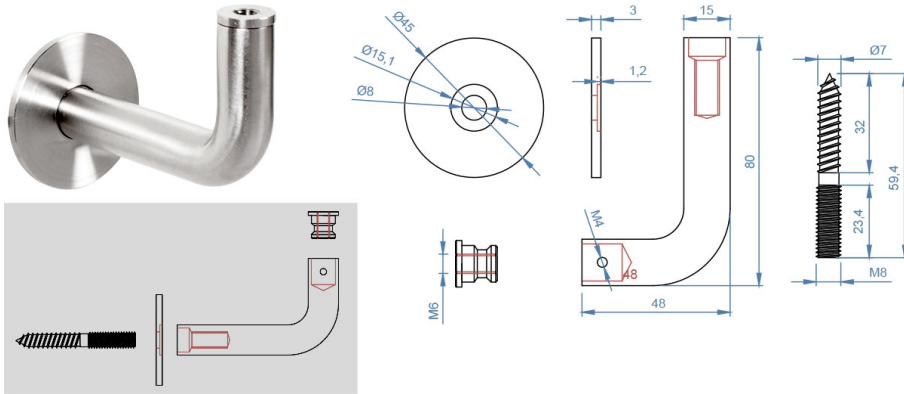


Support de rampe fixation invisible murale L&L



Support de main courante avec support de fixation plat, platine et vis à double filetage.

Tube de diamètre 15 mm en forme L coudé, saillie 80 mm et hauteur 48 mm.

Matière : acier inoxydable AISI 304 en finition brossée.

Montage : à poser tous les 600 à 800 mm en fonction des charges et types de surfaces de fixations.

Remarque : l'article est fourni avec une cheville traditionnelle du type S8. Le placeur doit tenir compte de la surface de fixation et modifier le type de cheville ou fixation si cela s'impose.

● en stock ● sur commande (des frais de transport peuvent s'appliquer ; nous consulter) ● réapprovisionnement en cours ● non disponible

description	finition	uv	référence
support de main courante	inox 304	pc	197005

/jes = jusqu'à épuisement du stock /com = sur commande /fgf = fin de gamme fournisseur