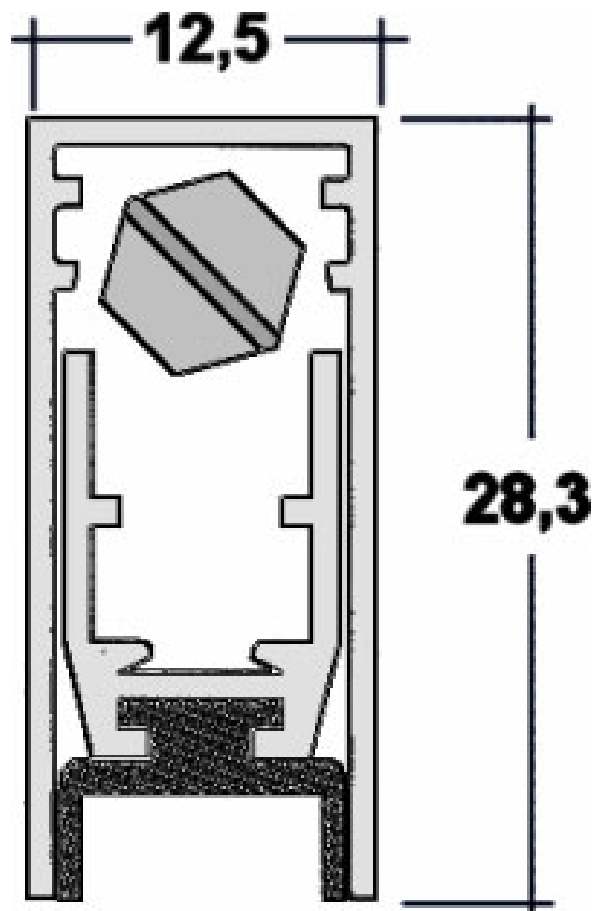


Plinthe automatique COMAGLIO C420



Système à guillotine.

Réglage de la descente du bourrelet par butée horizontale.

Butée de réglage en nylon.

Joint co-extrudé et expansé en Dutral.

● en stock ● sur commande (des frais de transport peuvent s'appliquer ; nous consulter) ● réapprovisionnement en cours ● non disponible

longueur (mm)	uv	référence
830	pc	195723/liq-a
1030	pc	195724/liq-a

/jes = jusqu'à épuisement du stock /com = sur commande /fgf = fin de gamme fournisseur