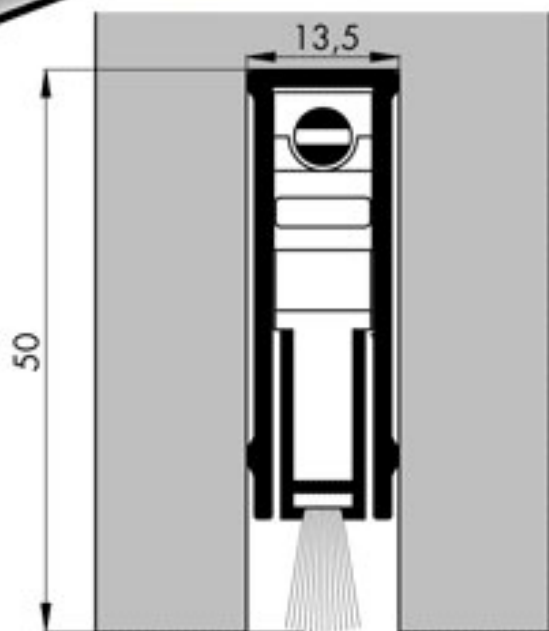


Plinthe automatique avec brosse ELLEN MATIC PLUS



Plinthe automatique pour portes avec l'ouverture vers l'intérieur ou vers l'extérieur, pose en applique côté intérieur, côté extérieur ou à encastrer.

Plinthe en aluminium anodisé, ton argent.

Fonctionnement du mécanisme par le poussoir-roulette, qui règle par simple vissage l'importance de la descente de la brosse, permettant de corriger des faux niveaux.

Le mécanisme intérieur de cette plinthe permet de suivre automatiquement l'inclinaison du sol.

La brosse en polypropylène a subi un traitement aux silicones qui la rend antistatique.

Les longueurs standard peuvent être raccourcies de 10 cm maximum au côté opposé au poussoir.

● en stock ● sur commande (des frais de transport peuvent s'appliquer ; nous consulter) ● réapprovisionnement en cours ● non disponible

description	lg (mm)	uv	référence
Ellen matic + brosse	730	pc	195615/fgf-a
Ellen matic + brosse	830	pc	195616
Ellen matic + brosse	1130	pc	195619

/jes = jusqu'à épuisement du stock /com = sur commande /fgf = fin de gamme fournisseur