

*Silendo® - 461AK - Grilles de porte acoustiques pour applications résidentielles*

**Matériau**

- Fabriquées en profils Alu AlMgSi 0,5 (selon EN 12020-2)
- Grilles munies d'une matière d'affaiblissement acoustique (mousse synthétique absorbant les bruits)
- Embouts : en polymère ASA type Luran S (inaltérables, résistent aux intempéries et aux UV)
- Embouts : disponibles en gris, noir, crème ou blanc

**Dimensions**

- Longueur : 425 mm
- Hauteur : 48 mm
- Epaisseur de porte : 37 à 43 mm

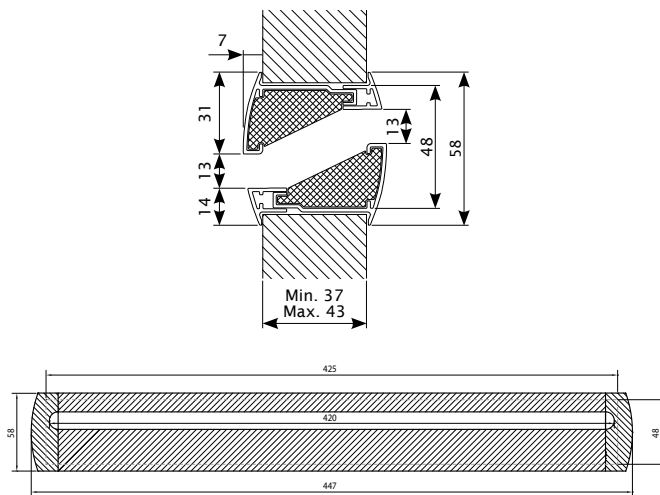
**Fixation**

- Système "click"



GRILLES STANDARD

**Dessins de coupe**



Caractéristiques techniques	Silendo® - 461 AK (425 x 48 mm)
Débit	(EN 13141-1)
Q sous 1 Pa	17,7 m³/h
Q sous 2 Pa	25,1 m³/h
Q sous 10 Pa	56,1 m³/h
Q sous 20 Pa	79,4 m³/h
Confort	(EN ISO 140-10, EN ISO 717-1)
Insonorisation en position ouverte $D_{n,e,w}$ (C;C <sub>tr</sub> )	32 (0;-2) dB
<b>Données techniques</b>	
Surface visuelle libre	27%
Surface physique libre	27%
<b>Couleurs</b>	
Anodisé naturel	•
Renson BLANC standard	•
RAL 8019	•

