

411 < Grilles murales à encastrer

GRILLES SUR-MESURE



411 avec panneau d'isolation thermique

Grilles murales exécution normale

Matériau

- Fabriquées en profils Alu AlMgSi 0,5 (selon EN 12020-2)
- Moustiquaire inox 304 - 2,3 x 2,3 mm ou treillis inox 304 - 6 x 6 mm sur demande
- Finition : anodisé naturel ou bronze (20 microns) ou thermolaqué dans toutes les couleurs RAL (60-80 microns)

Dimensions

- Pas de lame : 33 mm
- Profondeur à encastrer : 28,5 mm
- Recouvrement du cadre : 21 mm
- Dimensions minimales : 100 x 100 mm

Fixation (voir page 104-105)

- Les doguets ref. 418 sont inclus
- Des ressorts-clips ref. 419 sont disponibles sur demande (petites dimensions)
- Pour des grilles de plus de 3 m², il faut prévoir une construction de renforcement derrière la grille

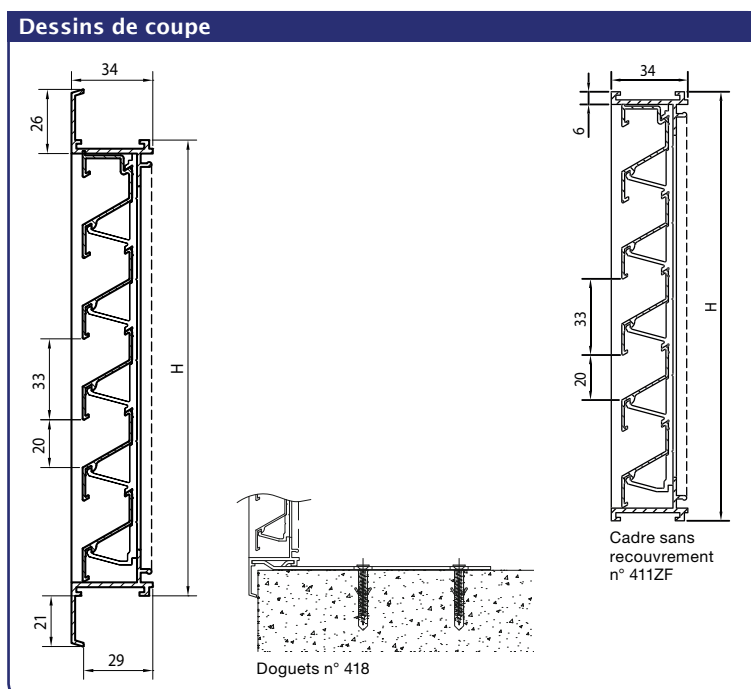
Options (voir page 7)

- Profil récupérateur d'eau
- Profil larmier
- Moustiquaire amovible
- Contre-cadre
- Filtre
- Forme spéciale (voir page suivante)
- Réglable (voir page suivante)
- Cadre sans recouvrement
- Grille à poser dans le châssis 414 (voir page 40)

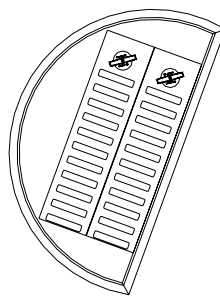
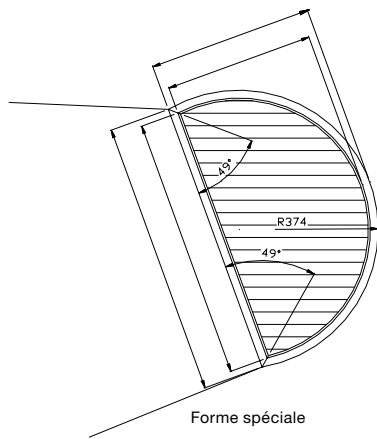
Applications particulières

- Toute application sans exigences spécifiques

Grilles standard
voir page 78



Options



Caractéristiques techniques	411
Débit	(EN 13030)
Facteur K (aspiration)	23,56
Facteur K (extraction)	25,51
Coefficient C_e	0,206
Coefficient C_d	0,198
Données techniques	
Surface visuelle libre	59 %
Surface physique libre	45 %
Classe IP (grille avec treillis ; installation électrique à minimum 100 mm)	IP2XD

411R < Grilles murales à encastrer

GRILLES SUR-MESURE



Grilles standard
voir page 78



Grilles rondes à encastrer

Matériau

- Fabriquées en profils Alu AlMgSi 0,5 (selon EN 12020-2)
- Moustiquaire inox 304 - 2,3 x 2,3 mm ou treillis inox 304 - 6 x 6 mm sur demande
- Finition : anodisé naturel ou bronze (20 microns) ou thermolaqué dans toutes les couleurs RAL (60-80 microns)
- Cadre assemblé par une seule soudure

Dimensions

- Pas de lame : 33 mm
- Profondeur à encastrer : 28 mm
- Recouvrement du cadre : 23 mm
- Diamètre minimum : 300 mm
- Diamètre maximum :
 - 1400 mm si anodisé en teinte naturelle (F1)
 - 1500 mm si laqué en teinte RAL
 - A partir de 1500 mm : en deux parties

Fixation

- Doguets prémontés sur le cadre

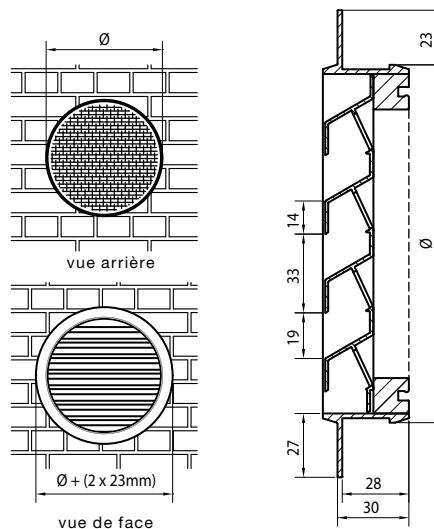
Options

- Grille à poser dans le châssis 414R (voir page 42)

Applications particulières

- Toute application sans exigences spécifiques

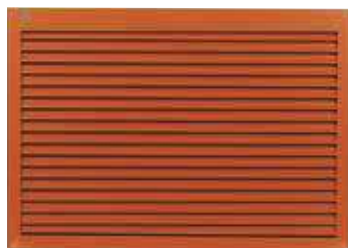
Dessins de coupe



Caractéristiques techniques

Caractéristiques techniques	411R
Débit	(EN 13030)
Facteur K (aspiration)	23,56
Facteur K (extraction)	25,51
Coefficient C_e	0,206
Coefficient C_d	0,198
Données techniques	
Surface visuelle libre	59 %
Surface physique libre	40,5 %
Classe IP (grille avec treillis ; installation électrique à minimum 100 mm)	IP2XD

Aluminium < Grilles murales à encastrer



411 - Grilles murales exécution normale

Matériau

- Fabriquées en profils Alu AlMgSi 0,5 (selon EN 12020-2)
- Moustiquaire inox 304 - 2,3 x 2,3 mm ou treillis inox 304 - 6 x 6 mm sur demande

Mesures standard			
Dimensions (L x H) mm	Anodisé naturel	Renson BLANC standard	Débit sous 2 Pa (m³/h)
200 x 200	•	•	54
300 x 200	•		81
300 x 300	•	•	122
400 x 200	•	•	108
400 x 300	•	•	162
400 x 400	•	•	217
500 x 300	•		203
500 x 400	•		271
500 x 500	•	•	338
600 x 300	•		244
600 x 400	•		325
600 x 600	•	•	487
700 x 700	•		663
1000 x 500	•		677
1000 x 1000	•		1354
142 x 142	•		27

411R - Grilles rondes à encastrer

Matériau

- Fabriquées en profils Alu AlMgSi 0,5 (selon EN 12020-2)
- Moustiquaire inox 304 - 2,3 x 2,3 mm ou treillis inox 304 - 6 x 6 mm sur demande

Mesures standard		
Dimensions mm	Anodisé naturel	Débit sous 2 Pa (m³/h)
Ø 300	•	96

412 - Grilles murales avec lames forme V

Matériau

- Fabriquées en profils Alu AlMgSi 0,5 (selon EN 12020-2)
- Treillis inox 304 - 6 x 6 mm ou moustiquaire inox 304 - 2,3 x 2,3 mm sur demande
- Comporte une borne de terre

Mesures standard		
Dimensions (L x H) mm	Anodisé naturel	Débit sous 2 Pa (m³/h)
200 x 200	•	45
300 x 300	•	102
400 x 300	•	136
500 x 300	•	170
600 x 400	•	271