



SYSTÈMES GEZE TS 3000 V / TS 5000
FERME-PORTES EN APPLIQUE AVEC BRAS À COULISSE



SOMMAIRE

Tableau synoptique Système GEZE TS 5000	4
Tableau synoptique Possibilités d'application et de combinaison du système TS 5000	6
Technique - Ferme-portes TS 5000 / TS 3000 V	8
Possibilités de montage du système TS 5000	9
Fonctions du produit et informations générales	10
Capots de recouvrement pour ferme-portes GEZE	11
Ferme-portes en applique pour portes à 1 vantail	
GEZE TS 1500 G	12
GEZE TS 3000 V	16
GEZE TS 5000 ECLine	24
GEZE TS 5000	30
GEZE TS 5000 E	39
GEZE TS 5000 R*	46
Ferme-portes en applique avec bras débrayable	
GEZE TS 5000 EFS	53
GEZE TS 5000 RFS*	57
Systèmes de bandeaux en applique pour portes à 2 vantaux	
GEZE TS 5000 ISM	61
GEZE TS 5000 ISM-EFS	68
GEZE TS 5000 E-ISM	73
GEZE TS 5000 R-ISM*	82
GEZE TS 5000 R-ISM-EFS*	92
Dispositif de limitation d'ouverture pour portes sans ferme-porte	
Bras à coulisse T-Stop GEZE	97
Accessoires	
GEZE Centrale de détection de fumée RSZ6*	102
Informations générales	
Informations sur les ferme-portes	104
Références	105

* Non conforme en France

Tableau synoptique du système GEZE TS 5000

Pour portes à 1 vantail

	TS 1500 G	TS 3000 V	TS 5000 ECLINE	TS 5000 L ECLINE	TS 5000	TS 5000 L	TS 5000 E	TS 5000 L-E	TS 5000 R ⁽¹⁴⁾	TS 5000 L-R ⁽¹⁴⁾	TS 5000 EFS	TS 5000 RFS ⁽¹⁴⁾
Homologation pour portes coupe-feu et pare-flammes ¹³⁾		•	•	•	•	•	•	•	•	•	•	•
Accessibilité selon DIN 18040 jusqu'à Largeur de vantail (max.) en mm	EN1 750	EN4 1100	EN5 1250	EN5 1250	EN4 1100	EN4 1100	FSA	FSA	FSA	FSA	FSA FL	FSA FL
Force de fermeture selon EN 1154	1	1-4	3-5	3-5	2-6	2-6	2-6	2-6	2-6	2-6	2-5	2-5
Largeur de vantail (max.) en mm	750	1100	1250	1250	1400	1400	1400	1400	1400	1400	1250	1250

Possibilités d'application

Montage sur le vantail, côté paumelles	•	•	•		•		•		•		•	•
Montage sur le dormant, côté paumelles ⁹⁾		•		•		•					• ⁴⁾	• ⁴⁾
Angle d'ouverture (max.) côté paumelles ⁸⁾	180°	180°	180°	180°	180°	180°	180°	8)	180°	8)	180°	180°
Montage sur le vantail, côté opposé aux paumelles		•		•		•		•		•		
Montage sur le dormant, côté opposé aux paumelles ⁹⁾		•	•		•							

Fonctions

Force de fermeture, réglable		•	•	•	•	•	•	•	•	•	•	•
Amortissement d'ouverture, réglable		• ²⁾	• ¹²⁾	•	• ¹²⁾	•	•	•	•	•		
À-coup final hydraulique, réglable	•	•	•	•	•	•	•	•	•	•	•	•
Retard à la fermeture, réglable					• ¹⁾							
Vitesse de fermeture, réglable	•	•	•	•	•	•	•	•	•	•	•	•
Aide à l'ouverture intégrée			•	•								
Aide intégrée à l'ouverture désactivable			•	•								
Limiteur d'ouverture flexible		•			•	•	•	•	•	•		• ¹⁰⁾
Arrêt mécanique ³⁾	•	•	•	•	•	•						
Arrêt électrique							•	•	•	•		
Arrêt électrique avec bras débrayable											•	•
Centrale de détection de fumée, intégrée ¹⁴⁾									•	•		•
Régulation de fermeture en cascade mécanique, intégrée												

• = oui

* = jusqu'à EN4 / 1100 mm avec ferme-portes standard et jusqu'à EN5 / 1250 mm avec ferme-portes ECLINE

1) Modèle TS 5000 S avec retard à la fermeture

2) Modèle TS 3000 V BC

3) Pouvant être ajouté a posteriori, pas sur les portes F et RD

4) Modèle spécial

5) Solution système composée de 2 ferme-portes en applique TS 5000 (L) et le bandeau ISM, E-ISM ou R-ISM* adapté pour le montage côté paumelles et le côté opposé aux paumelles (modèle BG)

6) Bras débrayable sur le vantail de service, solution système composé d'un ferme-porte en applique TS 5000 EHy sur le vantail mobile et 1 ferme-porte en applique TS 5000 sur le vantail fixe

7) Largeur maximale du vantail de service

Pour portes à 2 vantaux

	TS 5000 ISM ⁵⁾	TS 5000 L-ISM ⁵⁾	TS 5000 L-ISM-VPK ⁵⁾	TS 5000 ISM-EFS ⁶⁾	TS 5000 E-ISM ⁵⁾	TS 5000 L-E-ISM ⁵⁾	TS 5000 L-E-ISM-VPK ⁵⁾	TS 5000 R-ISM ¹⁴⁾	TS 5000 L-R-ISM ¹⁴⁾	TS 5000 L-R-ISM-VP ¹⁴⁾	TS 5000 R-ISM-EFS ¹⁴⁾
Homologation pour portes coupe-feu et pare-flammes ¹³⁾	•	•	•	•	•	•	•	•	•	•	•
Accessibilité selon DIN 18040 jusqu'à une largeur de vantail (max.) en mm	EN4/1100 EN5/1250*	EN4/1100 EN5/1250*	EN4 1100	FSA FL	FSA	FSA	FSA	FSA	FSA	FSA	FSA FL
Force de fermeture selon EN 1154	2-6	2-6	2-6	2-5/2-6	2-6	2-6	2-6	2-6	2-6	2-6	2-5/2-6
Largeur de vantail (max.) en mm	1400	1400	1400	1250 ⁷⁾	1400	1400	1400	1400	1400	1400	1250 ⁷⁾

Possibilités d'application

Montage sur le vantail, côté paumelles	•			•	•			•			•
Montage sur le dormant, côté paumelles ⁹⁾											
Angle d'ouverture (max.) côté paumelles ⁸⁾	180°	⁸⁾	⁸⁾	180°	180°	⁸⁾	⁸⁾	180°	⁸⁾	⁸⁾	180°
Montage sur le vantail, côté opposé aux paumelles		•	•			•	•		•	•	
Montage sur le dormant, côté opposé aux paumelles ⁹⁾											

Fonctions

Force de fermeture, réglable	•	•	•	•	•	•	•	•	•	•	•
Amortissement d'ouverture, réglable	•	•	•		•	•	•	•	•	•	
À-coup final hydraulique, réglable	•	•	•	•	•	•	•	•	•	•	•
Retard à la fermeture, réglable											
Vitesse de fermeture, réglable	•	•	•	•	•	•	•	•	•	•	•
Aide à l'ouverture intégrée											
Aide intégrée à l'ouverture désactivable											
Limiteur d'ouverture flexible	•	•	•	•	•	•	•	•	•	• ¹¹⁾	•
Arrêt mécanique ³⁾	•	•	•								
Arrêt électrique					•	•	•	•	•	•	
Arrêt électrique avec bras débrayable				•							•
Centrale de détection de fumée, intégrée ¹⁴⁾								•	•	•	•
Régulation de fermeture en cascade mécanique, intégrée	•	•	•	•	•	•	•	•	•	•	•

⁸⁾ Voir chapitre informations générales Ferme-portes GEZE avec bras à coulisse pour angle d'ouverture côté opposé aux paumelles (page 10).

⁹⁾ Pour les portes coupe-feu avec certificat correspondant

¹⁰⁾ uniquement pour le montage sur le vantail

¹¹⁾ utilisable uniquement de manière limitée

¹²⁾ Freinage à l'ouverture dans le montage sur le dormant côté opposé aux paumelles non efficace

¹³⁾ Valable pour l'Allemagne. Les données pour les autres pays peuvent différer et sont disponibles dans les dispositions locales. Adressez-vous à la filiale/au représentant GEZE sur place.

¹⁴⁾ non conforme en France

FSA = Dispositif d'arrêt

FSA FL = Dispositif d'arrêt avec fonction débrayée

i.E. = en développement

SYSTÈMES GEZE TS 3000 V / TS 5000

Tableau synoptique des possibilités d'application et de combinaison du système TS 5000 de GEZE

Type de montage	Montage sur vantail Côté paumelles 1 vantail						Montage sur vantail Côté paumelles 2 vantaux ⁶⁾				
	TS 5000 ECLINE	TS 5000	TS 5000 E	TS 5000 R ⁷⁾	TS 5000 EFS	TS 5000 RFS ⁷⁾	TS 5000 ISM	TS 5000 E-ISM	TS 5000 R-ISM ⁷⁾	TS 5000 ISM-EFS	TS 5000 R-ISM-EFS ⁷⁾
Accessibilité selon DIN 18040 jusqu'à largeur de vantail (max.) en mm	EN5 1250	EN4 1100	FSA	FSA	FSA FL	FSA FL	EN4/ 1100 EN5/ 1250*	FSA	FSA	FSA FL	FSA FL
Largeur de vantail (max.) en mm	1250	1400	1400	1400	1250	1250	1400	1400	1400	1250	1250
Corps du ferme-porte											
Kit complet (ferme-porte+bras à coulisse)					•	•					
TS 5000 ECLINE Corps du ferme-porte	L		• ⁴⁾	• ⁴⁾			• ⁴⁾	• ⁴⁾	• ⁴⁾	• ³⁾	• ³⁾
TS 5000 Corps du ferme-porte	L		•	•	•		•	•	•	• ³⁾	• ³⁾
TS 5000 S Corps de ferme-porte avec retard à la fermeture			•	•	•		•	•	•	• ³⁾	• ³⁾
TS 5000 EHy Corps de ferme-porte avec retard à la fermeture pour la fonction débrayable										• ²⁾	• ²⁾
Bras à coulisse											
Bras à coulisse ECLINE Aide à l'ouverture	BG		•								
Bras à coulisse standard	BG		•								
Bras à coulisse T-Stop Limiteur d'ouverture	BG		•								
Bras à coulisse E Arrêt électrique	BG			•							
Bras à coulisse R Détecteur de fumée, bloc d'alimentation, arrêt électrique	BG				•						
Bandeau ISM Sélecteur de fermeture intégré	BG						•				
Bandeau E-ISM Sélecteur de fermeture intégré, arrêt électrique sur chaque côté	BG							•			
Bandeau R-ISM ⁷⁾ Sélecteur de fermeture intégré, détecteur de fumée ⁷⁾ , bloc d'alimentation, arrêt électrique sur chaque côté	BG								•		
Bandeau ISM-EFS Sélecteur de fermeture intégré, fonction débrayable sur GF ²⁾										•	
Bandeau R-ISM-EFS ⁷⁾ Sélecteur de fermeture intégré, détecteur de fumée ⁷⁾ , bloc d'alimentation, fonction débrayée sur GF ²⁾											•
Accessoires											
Centrale de détection de fumée RSZ6 ⁷⁾			•		•		•		•		
Bouton-poussoir d'interruption			•	•	• ⁵⁾	• ⁵⁾	•	•	• ⁵⁾	• ⁵⁾	• ⁵⁾
Arrêt mécanique à enclenchement ¹⁾	i.E.	•					•				

• = oui

* = jusqu'à EN4 / 1100 mm avec ferme-porte standard
jusqu'à EN5 / 1250 mm avec ferme-porte ECLINE

FSA = Dispositif d'arrêt

FSA FL = Dispositif d'arrêt avec fonction débrayable

BG = Bras à coulisse côté opposé aux paumelles

L = Ferme-porte côté opposé aux paumelles

i.E. = en développement

1) ne convient pas aux portes coupe-feu

2) GF = Vantail de service

3) SF = Vantail fixe

4) largeur de vantail jusqu'à max. 1250 mm

5) accessoire obligatoire

6) 1 corps ferme-porte requis par vantail

7) non conforme en France

SYSTÈMES GEZE TS 3000 V / TS 5000

Type de montage	Montage sur vantail Côté opposé aux paumelles 1 vantail				Montage sur vantail Côté opposé aux paumelles 2 vantaux ⁶⁾				Montage sur le dormant Côté paumelles 1 vantail				Montage sur dormant côté opposé aux paumelles, 1 vantail			
Systèmes de ferme-portes	TS 5000 L ECLine		TS 5000 L		TS 5000 L-E		TS 5000 L-R ⁷⁾		TS 5000 L-ISM		TS 5000 L-ISM VPK		TS 5000 L-E-ISM		TS 5000 L-R-ISM ⁷⁾	
	EN5 1250	EN4 1100	FSA	FSA	EN4/ 1100 EN5/ 1250*	EN4 1100	FSA	FSA	EN5 1250	EN4 1100	FSA FL	FSA FL	EN5 1250	EN4 1100		
Accessibilité selon DIN 18040 jusqu'à une largeur de vantail (max.) en mm	EN5 1250	EN4 1100	FSA	FSA	EN4/ 1100 EN5/ 1250*	EN4 1100	FSA	FSA	EN5 1250	EN4 1100	FSA FL	FSA FL	EN5 1250	EN4 1100		
Largeur de vantail (max.) en mm	1250	1400	1400	1400	1400	1400	1400	1400	1250	1400	1250	1250	1250	1400		

Corps du ferme-porte

Kit complet																
TS 5000 ECLine	L	•		• ⁴⁾	• ⁴⁾											
TS 5000	L		•	•	•											
TS 5000 S																
TS 5000 EHy																

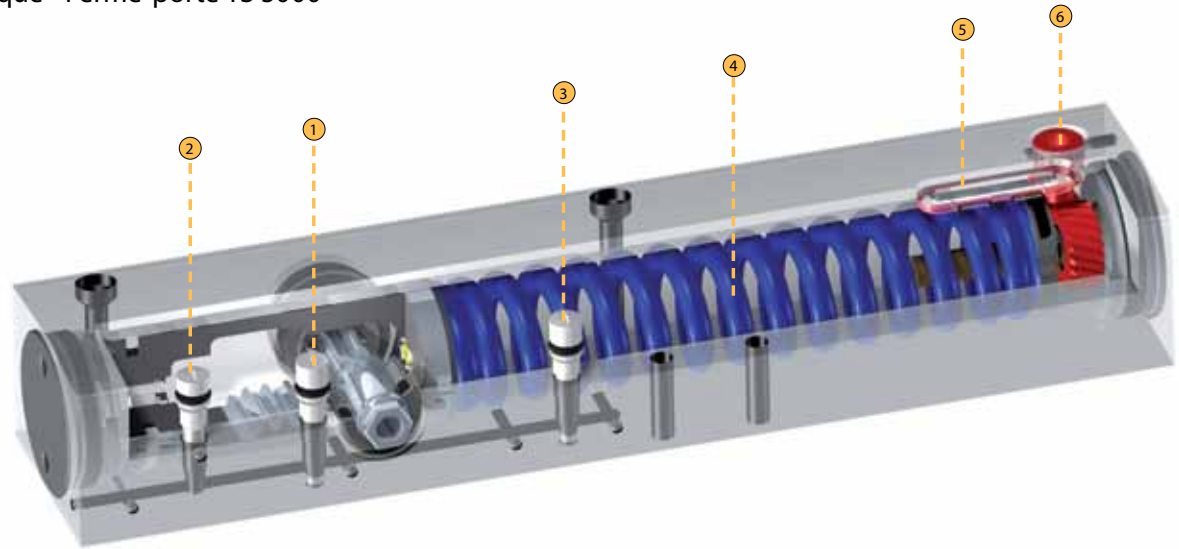
Bras à coulisse

Bras à coulisse ECLine	BG	•														
Bras à coulisse standard	BG		•													
Bras à coulisse T-Stop	BG		•													
Bras à coulisse E	BG			•												
Bras à coulisse R	BG															•
Bandeau ISM	BG					•										
Bandeau E-ISM	BG						•									
Bandeau R-ISM	BG															•
Bandeau ISM-EFS																
Bandeau R-ISM-EFS																

Accessoires

Centrale de détection de fumée RSZ6 ⁷⁾				•												
Bouton-poussoir d'interruption				•	•								• ⁵⁾	• ⁵⁾		
Arrêt mécanique à enclenchement ¹⁾	i.E.	•											i.E.	•		

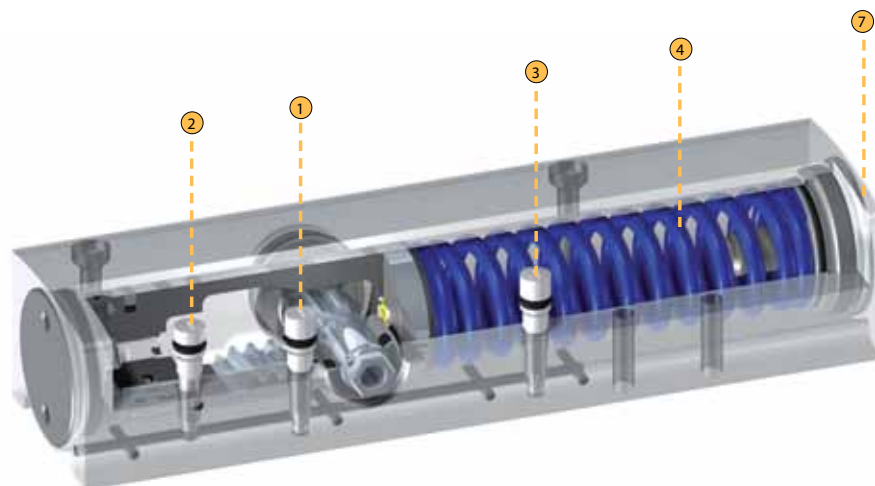
Technique - Ferme-porte TS 5000

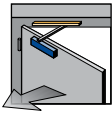
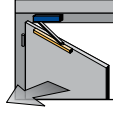
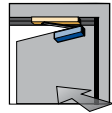

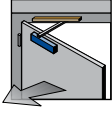

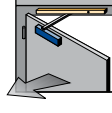
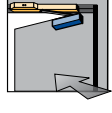

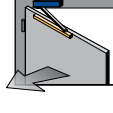
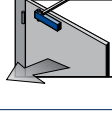
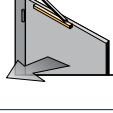
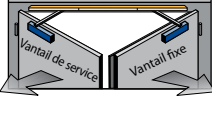
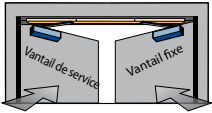
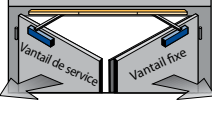
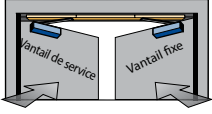
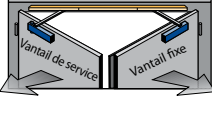
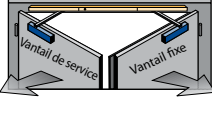
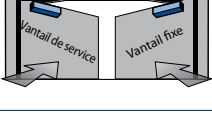
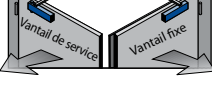


Légende

- ① Réglage de la vitesse de fermeture
- ② Réglage de l'à-coup final
- ③ Réglage du freinage à l'ouverture
- ④ Bloc-ressort
- ⑤ Affichage de la force de fermeture
- ⑥ Réglage de la force de fermeture à l'avant
- ⑦ Réglage de la force de fermeture sur les côtés

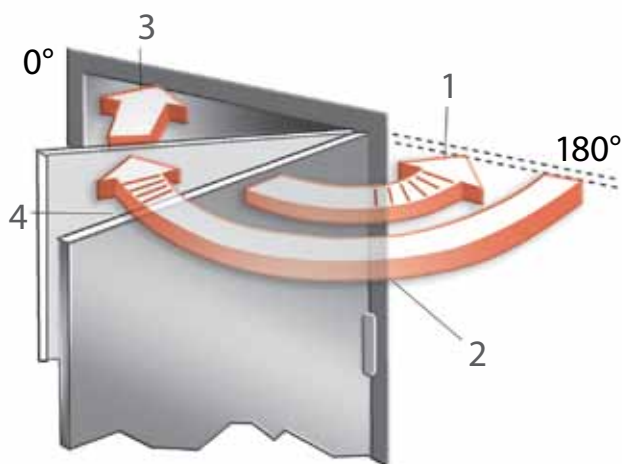
Technique - Ferme-porte en applique TS 3000 V



Systèmes GEZE TS 5000 - Possibilités de montage					
Possibilités de montage Variantes		Montage du ferme-porte côté paumelles		Montage du ferme-porte côté opposé aux paumelles	
		Montage sur le vantail	Montage sur le dormant	Montage sur le vantail	Montage sur le dormant
1 vantail	Modèle standard / avec retard à la fermeture	TS 5000 / S / ECLine 	TS 5000 L / L ECLine 	TS 5000 L / L ECLine 	TS 5000 / ECLine 
	Arrêt électromécanique	TS 5000 E 		TS 5000 L-E 	
	Arrêt électromécanique Centrale de détection de fumée*	TS 5000 R* 		TS 5000 L-R* 	
	Fonction débrayable électrique	TS 5000 EFS 	TS 5000 EFS 		
	Fonction débrayable électrique et centrale de détection de fumée*	TS 5000 RFS* 	TS 5000 RFS* 		
2 vantaux	Sélecteur de fermeture intégré (même pour les portes antipanique)	TS 5000 ISM 		TS 5000 L-ISM (L-ISM VPK) 	
	Sélecteur de fermeture intégré avec arrêt électromagnétique de chaque côté	TS 5000 E-ISM 		TS 5000 L-E ISM 	
	Sélecteur de fermeture intégré avec fonction débrayable sur le vantail de service	TS 5000 ISM-EFS 			
	Sélecteur de fermeture intégré avec arrêt électromagnétique de chaque côté, centrale de détection de fumée*	TS 5000 R-ISM* 		TS 5000 L-R ISM* 	
	Sélecteur de fermeture intégré avec fonction débrayable sur le vantail de service, centrale de détection de fumée*	TS 5000 R-ISM EFS* 			

* Non conforme en France

Fonctions du produit et informations générales
Ferme-portes GEZE avec bras à coulisse



- 1) Freinage à l'ouverture
Réduit la vitesse de la porte, fermée avec force, à partir de 90°. Cependant dans le cas d'une ouverture de porte vers l'extérieur et exposée au vent, l'amortissement ne peut pas remplacer une butée de porte ou autres mesures de construction particulière.
- 2) Vitesse de fermeture
La vitesse à laquelle une porte est fermée peut être réglée.
- 3) À-coup final
Le mouvement de la porte est accéléré au dernier niveau avant la fermeture de la porte afin de surmonter les résistances de fermeture, par exemple la résistance à l'air.
- 4) Retard à la fermeture
Réduit la vitesse de fermeture d'une porte ou arrête la porte de manière à ce que les personnes aient suffisamment de temps pour passer.

Ferme-portes GEZE avec force de fermeture réglable :

Les normes indiquent que la force des ferme-portes (force de fermeture du ferme-porte) doit être adaptée à la largeur de la porte. Si les conditions de construction (hauteur de porte, poids de porte) ou locales (influence du vent) l'exigent, le ferme-porte doit être réglé à la force supérieure.

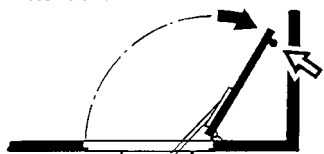
GEZE TS 3000 V / TS 5000 et les variantes possèdent plusieurs forces de fermeture réglables à l'aide d'une vis en façade. La gamme TS 5000 est équipée d'un lecteur optique de force de fermeture.

Force de ferme-porte EN	Largeur du vantail (mm)
Force 1	jusqu'à 750
Force 2	de 750 à 850
Force 3	de 850 à 950
Force 4	de 950 à 1100
Force 5	de 1100 à 1250
Force 6	de 1250 à 1400

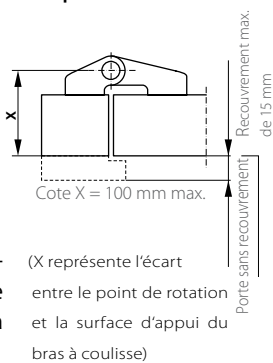
Ferme-porte GEZE avec arrêt mécanique : Le montage du dispositif d'arrêt sur le bras à coulisse correspondant permet un arrêt de la porte réglable progressif entre 80° et 130°. La force de résistance de l'arrêt est réglable. L'arrêt peut également être désactivé.

Pour le montage côté opposé aux paumelles

Attention!

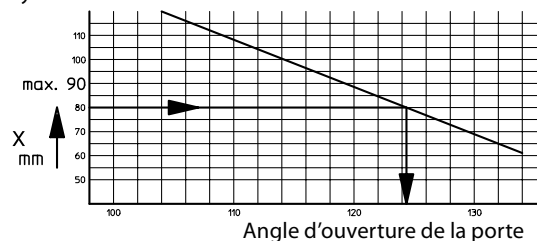


Limiter l'angle d'ouverture maximal de la porte par une butée de porte ou en utilisant le bras à coulisse T-Stop.

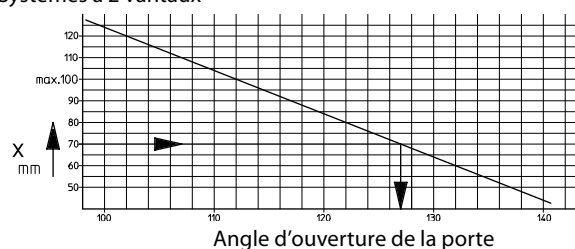


(X représente l'écart entre le point de rotation et la surface d'appui du bras à coulisse)

Systèmes à 1 vantail



Systèmes à 2 vantaux



Capots de recouvrement pour les gammes de
ferme-portes TS 3000V / TS 5000 :

EV 1



bronze foncé



blanc RAL 9016



laiton poli



Finition inox



Autres couleurs RAL sur demande.

GEZE TS 1500 G

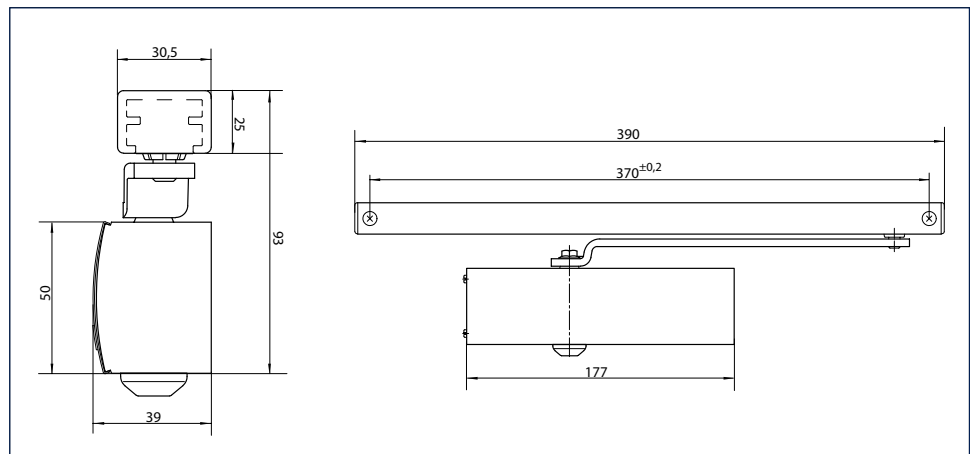
Ferme-porte avec bras à coulisse pour portes à 1 vantail mesurant jusqu'à 750 mm de largeur

Le ferme-porte en applique TS 1500 G avec bras à coulisse convient aux portes intérieures à 1 vantail avec une largeur jusqu'à 750 mm (force de fermeture fixe EN 1). La vitesse de fermeture et l'à-coup final hydraulique sont réglables. Le ferme-porte peut être fourni avec une plaque de montage en option et convient aux portes à simple action DIN droite DIN gauche sans besoin de modification.

GEZE TS 1500 G



GEZE TS 1500 G



Domaines d'application

- Pour portes intérieures
- Pour portes à simple action, largeur de vantail jusqu'à 750 mm
- Pour portes DIN droite / DIN gauche sans besoin de modification

Caractéristiques techniques du ferme-porte

Caractéristiques du produit	GEZE Ferme-porte TS 1500 G
Force de fermeture selon EN 1154	1
Largeur de vantail recommandée jusqu'à	750 mm
Modèles DIN gauche et DIN droite identiques	●
Produit testé selon	Ferme-porte testé selon EN 1154
Longueur	177 mm
Profondeur d'encombrement	39 mm
Hauteur	50 mm

Fonctions

Force de fermeture réglable	Non
Vitesse de fermeture réglable	●
À-coup final réglable	Oui, par la soupape
Freinage à l'ouverture intégré	Non

- = OUI
- = EN OPTION

Caractéristiques techniques du bras à coulisse

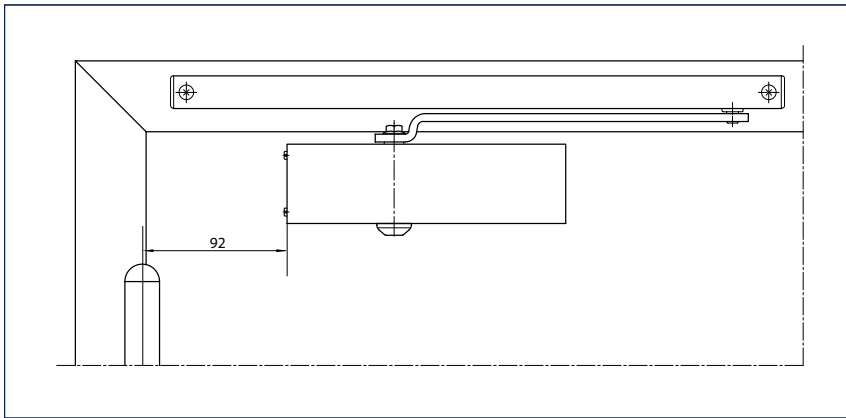
Caractéristiques du produit	Bras à coulisse TS 1500 G	Bras à coulisse TS 1500 G/F
Longueur		390 mm
Profondeur d'encombrement		30,5 mm
Hauteur		20,5 mm

Fonctions

Limiteur d'ouverture intégré	○	○
Dispositif d'arrêt intégré	○	Mécanique
Arrêt activable ou désactivable	-	●
Arrêt pouvant être dépassé	-	●
Angle d'arrêt		80 - 130 °

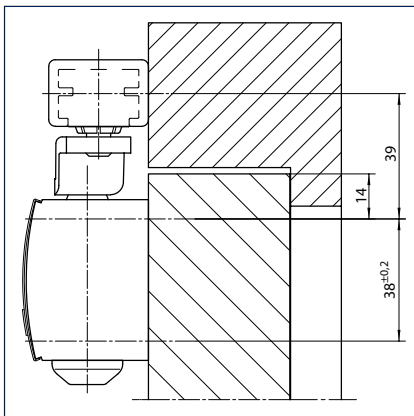
- = OUI
- = EN OPTION

Montage sur le vantail/côté paumelles TS 1500 G

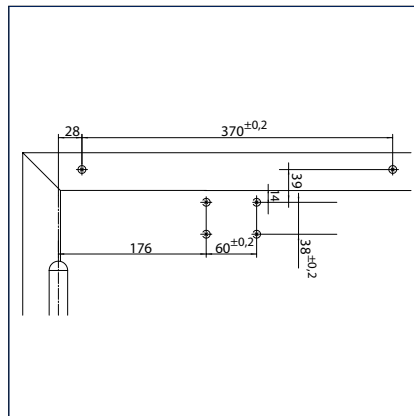


Exemple de montage

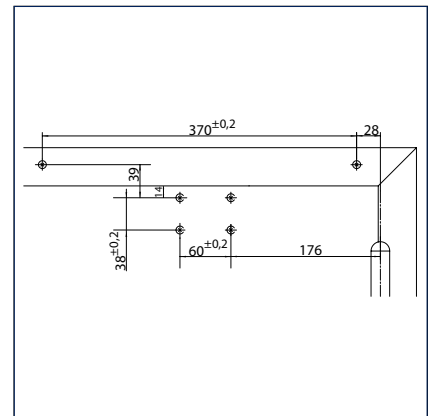
Montage direct



Coupe = montage direct

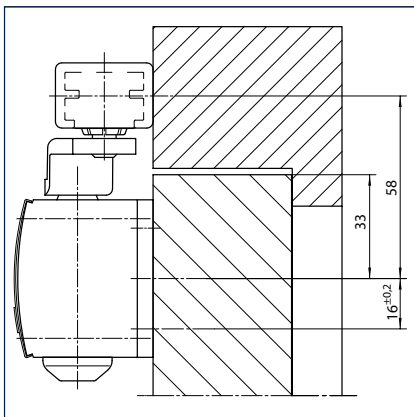


Cotes de montage de la porte DIN gauche

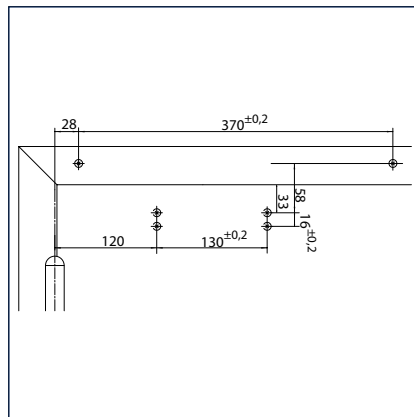


Cotes de montage de la porte DIN droite

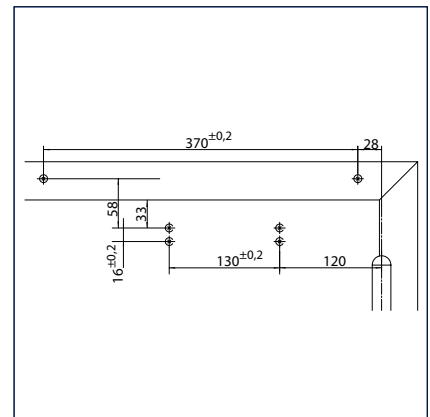
Montage avec plaque de montage



Coupe = montage avec plaque de montage



Cotes de montage de la porte DIN gauche



Cotes de montage de la porte DIN droite

GEZE TS 1500 G - Informations relatives à la commande

Désignation	Variante	N° d'ident.
Ferme-porte GEZE TS 1500 G Force de fermeture EN 1 (corps seul)	EV1	101792
	bronze foncé	101793
	blanc RAL 9016	101794
	selon RAL	101875
Bras à coulisse TS 1500 G	EV1	101885
	bronze foncé	101886
	blanc RAL 9016	101887
	selon RAL ¹⁾	101888
Bras à coulisse TS 1500 G/F avec arrêt mécanique	EV1	101889
	bronze foncé	101890
	blanc RAL 9016	101891
	selon RAL ¹⁾	101892
Matériaux de montage		
Plaque de montage pour bras à coulisse TS 1500 G	EV1	072333
	selon RAL ¹⁾	072355
Plaque de montage pour ferme-porte TS 1500	EV1	029682
	bronze foncé	029683
	blanc RAL 9016	029685
	selon RAL ¹⁾	029686
Accessoires		
Capot pour ferme-porte pour TS 1500, uniquement pour le montage sur le vantail	EV1	080147
	bronze foncé	080148
	blanc RAL 9016	080149
	selon RAL	080150
Dispositif d'arrêt mécanique GEZE pour bras à coulisse standard/ T-Stop /Boxer 20,7 mm, force de maintien réglable, activable et désactivable, avec position d'arrêt pouvant être dépassée		071924
Limiteur d'ouverture flexible GEZE pour coulisse standard, BG (montage côté opposé aux paumelles) et Boxer 20,7 mm		069780

¹⁾ Supplément pour les couleurs spéciales RAL, voir les indications générales dans la liste de prix.

GEZE TS 3000 V

Ferme-porte avec bras à coulisse pour portes à 1 vantail mesurant jusqu'à 1100 mm

Le ferme-porte en applique TS 3000 V est homologué pour les portes DIN droite / DIN gauche à 1 vantail jusqu'à 1100 mm ainsi qu'aux portes coupe-feu et pare-flammes. La force de fermeture 1-4 selon EN 1154 est réglable sur les côtés, tandis que l'à-coup final hydraulique et la vitesse de fermeture thermostabilisée se règlent par le devant.

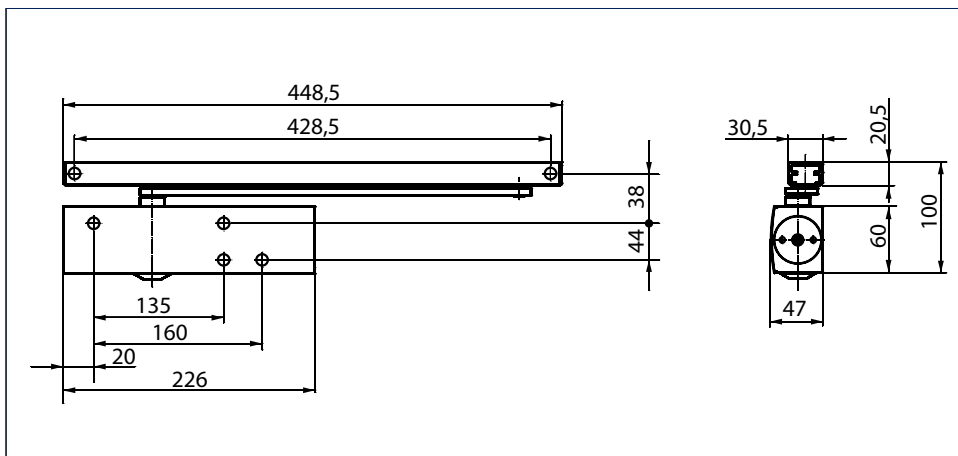
Variantes spéciales

- TS 3000 V avec arrêt mécanique réglable à plage continue entre 80° et 130° (utilisation non autorisée sur les portes coupe-feu et pare-flammes)
- TS 3000 V BC avec freinage à l'ouverture réglable par le devant

GEZE TS 3000 V



GEZE TS 3000 V



Domaines d'application

- Pour portes à simple action, largeur de vantail jusqu'à 1100 mm
- Pour portes DIN droite/DIN gauche sans besoin de modification
- Pour portes coupe-feu (ferme-porte avec plaque de montage)

Caractéristiques techniques des ferme-portes

Caractéristiques du produit	GEZE Ferme-porte TS 3000 V	GEZE Ferme-porte TS 3000 V BC	GEZE Ferme-porte TS 3000 EN3
Force de fermeture selon EN 1154	1 - 4	1 - 4	3
Largeur de vantail recommandée jusqu'à	1100 mm	1100 mm	950 mm
Modèles DIN gauche et DIN droite identiques	●	●	●
Produit testé selon	Ferme-porte testé selon EN 1154		
Homologation pour portes coupe-feu	●	●	●
Plaque de montage avec schéma de perçage selon EN 1154	●	●	●
Longueur	226 mm		
Profondeur d'encombrement	46 mm		
Hauteur	60 mm		

Fonctions

Force de fermeture réglable	oui, à plage continue	Oui, à plage continue	Non
Vitesse de fermeture réglable	●	●	●
À-coup final réglable	Oui, par soupape		
Freinage à l'ouverture intégré	Non	Oui, réglage hydraulique	Non
Retard à la fermeture intégré	-		
Position de réglage de la force de fermeture	Sur les côtés	Sur les côtés	
Soupape de sécurité contre les manœuvres forcées	●	●	●
Soupapes thermostabilisées	●	●	●

- = OUI
- = EN OPTION

Caractéristiques techniques du bras à coulisse

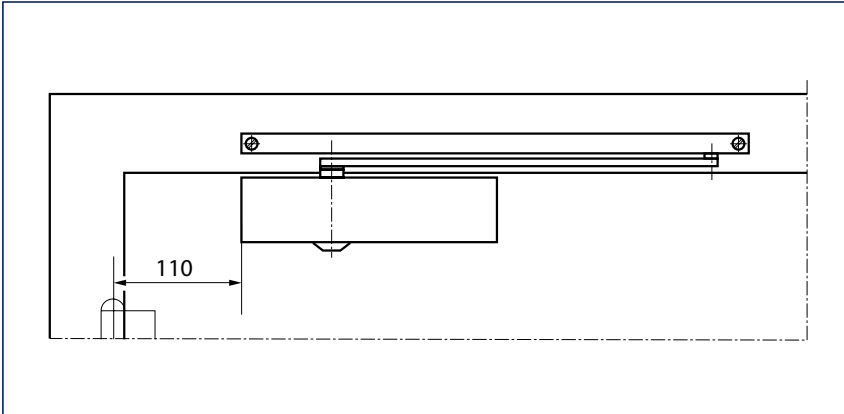
Caractéristiques du produit	Bras à coulisse TS 5000/TS 3000 réglable en hauteur	Bras à coulisse TS 5000/TS 3000	Bras à coulisse T-Stop TS 5000/TS 3000
Longueur	448,5 mm	448,5 mm	452,5 mm
Profondeur d'encombrement	30,5 mm	30,5 mm	33 mm
Hauteur	20,5 mm	20,5 mm	30 mm

Fonctions

Limitation d'ouverture intégré	○	○	●
Dispositif d'arrêt intégré	○	○	○
Réglage de la hauteur possible	●	-	-

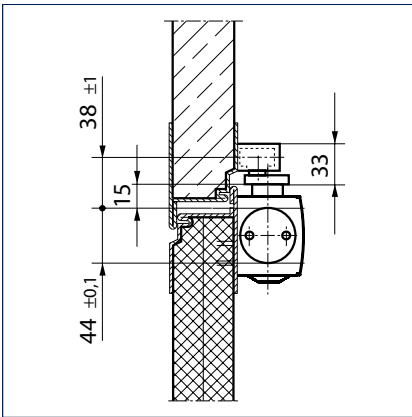
- = OUI
- = EN OPTION

Montage sur le vantail/côté paumelles TS 3000 V

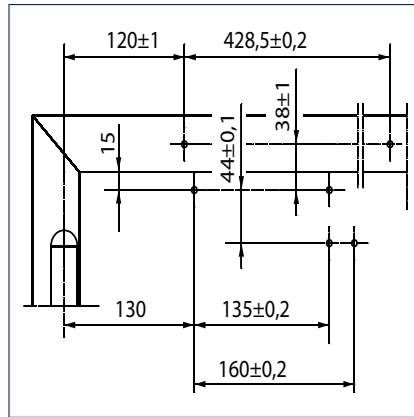


Exemple de montage

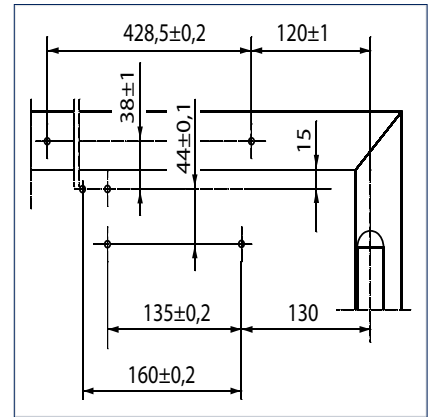
Montage direct



Coupe = montage direct

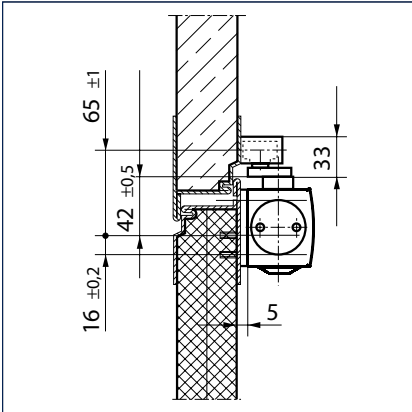


Cotes de montage de la porte DIN gauche

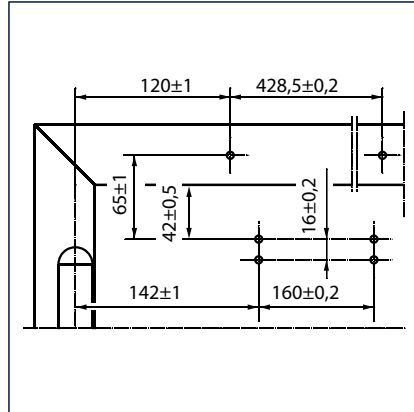


Cotes de montage de la porte DIN droite

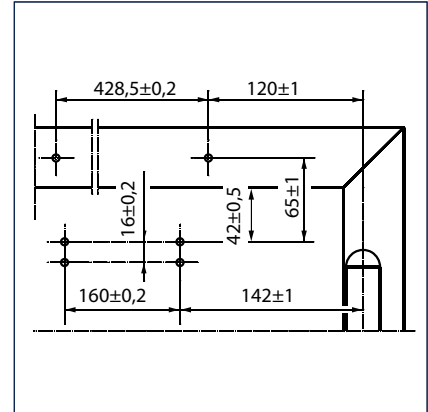
Montage avec plaque de montage



Coupe = montage avec plaque de montage

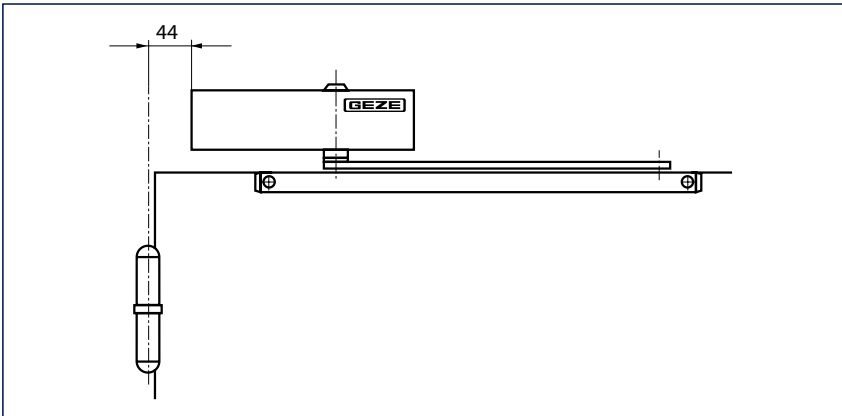


Cotes de montage de la porte DIN gauche



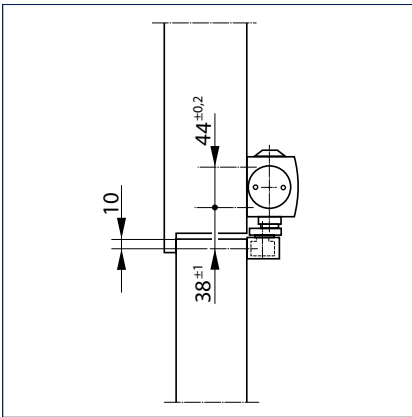
Cotes de montage de la porte DIN droite

Montage sur le dormant/côté paumelles TS 3000 V

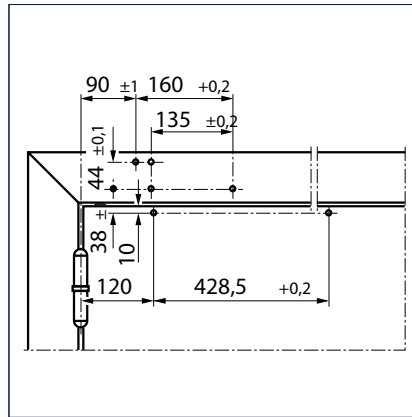


Exemple de montage

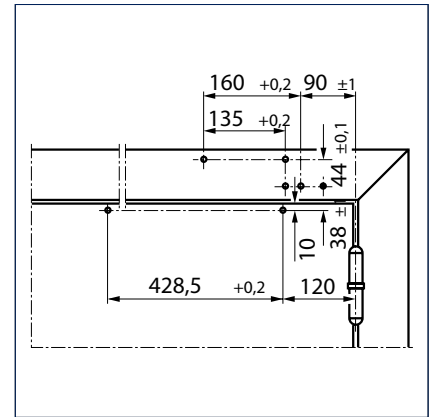
Montage direct



Coupe = montage direct

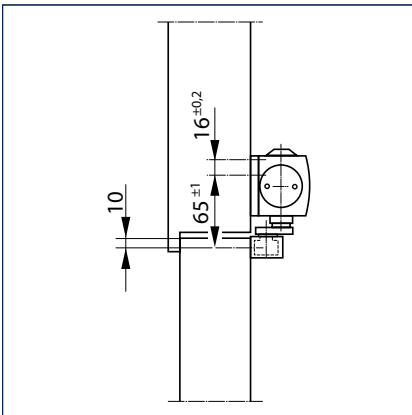


Cotes de montage de la porte DIN gauche

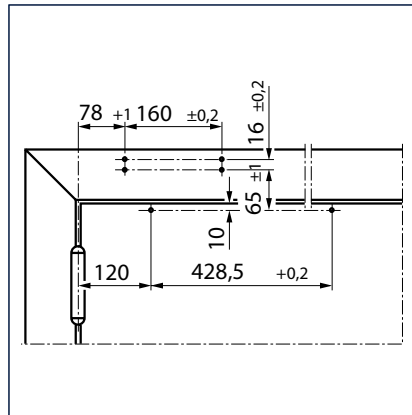


Cotes de montage de la porte DIN droite

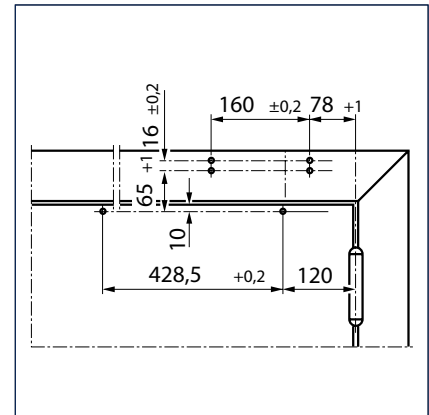
Montage avec plaque de montage



Coupe = montage avec plaque de montage

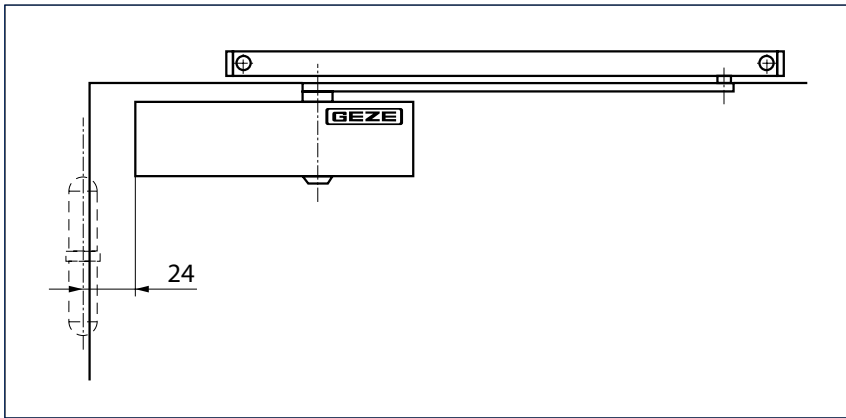


Cotes de montage de la porte DIN gauche



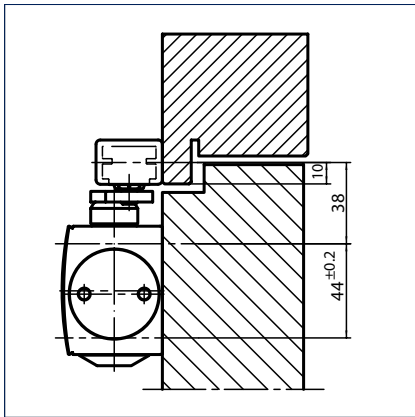
Cotes de montage de la porte DIN droite

Montage sur le vantail/côté opposé aux paumelles TS 3000 V

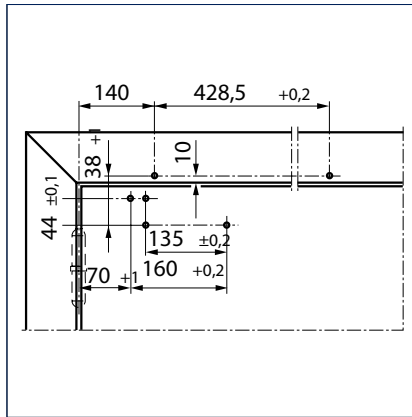


Exemple de montage

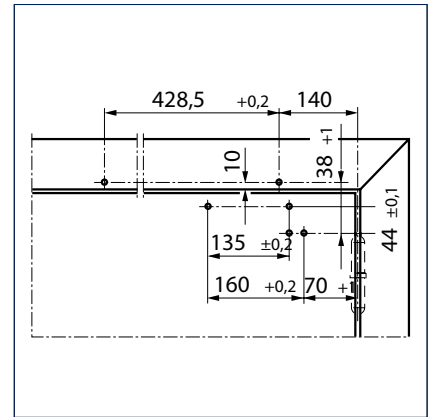
Montage direct



Coupe = montage direct

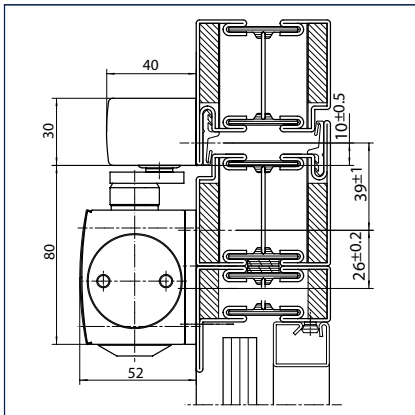


Cotes de montage de la porte DIN droite

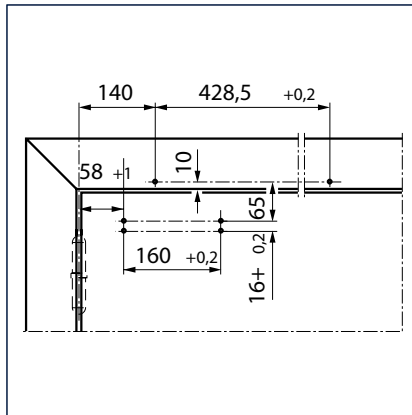


Cotes de montage de la porte DIN gauche

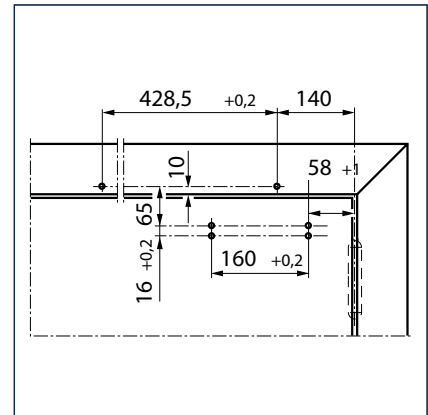
Montage avec plaque de montage



Coupe = montage avec plaque de montage

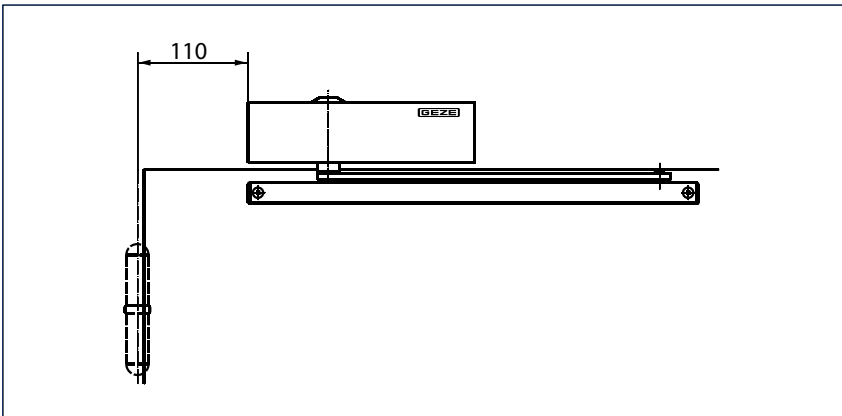


Cotes de montage de la porte DIN droite



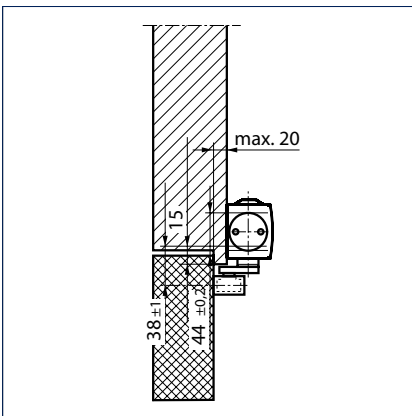
Cotes de montage de la porte DIN gauche

Montage sur le dormant/côté opposé aux paumelles TS 3000 V

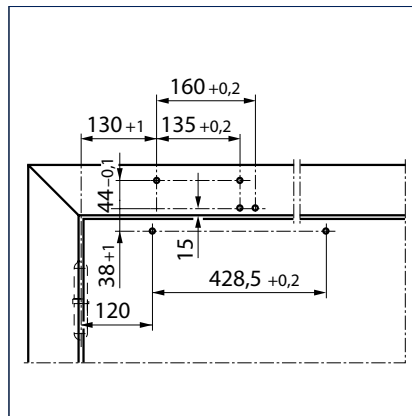


Exemple de montage

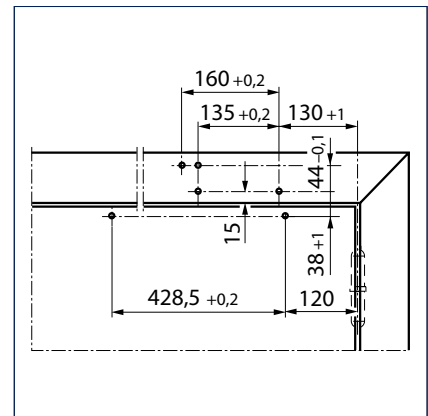
Montage direct



Coupe = montage direct

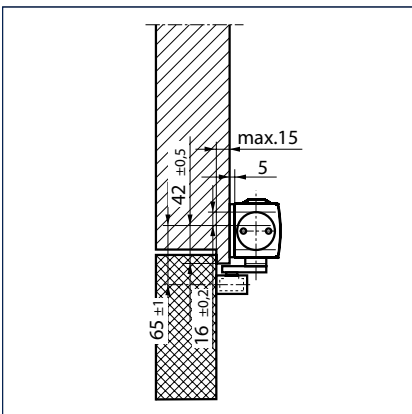


Cotes de montage de la porte DIN droite

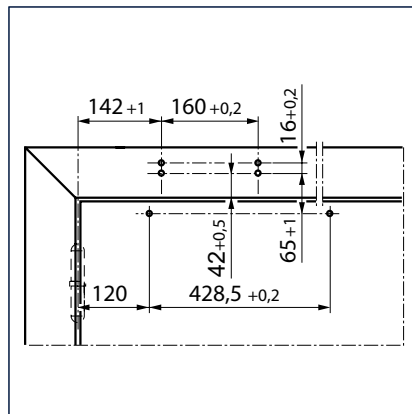


Cotes de montage de la porte DIN gauche

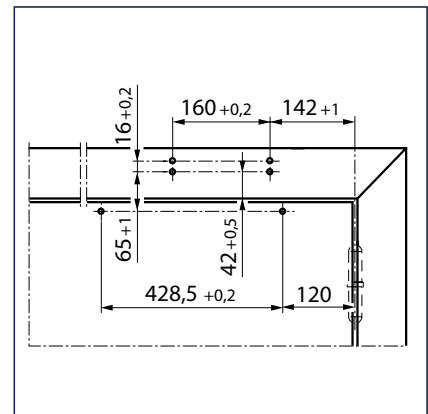
Montage avec plaque de montage



Coupe = montage avec plaque de montage



Cotes de montage de la porte DIN droite



Cotes de montage de la porte DIN gauche

GEZE TS 3000 V - Informations relatives à la commande

Description	Coloris	Références	
GEZE Ferme-porte TS 3000 V Force de fermeture EN 1-4 (corps seul)	EV1	028348	
	bronze foncé	028349	
	blanc RAL 9016	028350	
	selon RAL ²⁾	028351	
GEZE Ferme-porte TS 3000 V BC Force de fermeture EN 1-4, avec freinage à l'ouverture (corps seul)	EV1	109326	
	bronze foncé	109327	
	blanc RAL 9016	109328	
	selon RAL ²⁾	109329	
GEZE Ferme-porte TS 3000 EN3 Force de fermeture EN3 (corps seul)	EV1	102247	
	bronze foncé	102306	
	blanc RAL 9016	102307	
	selon RAL ²⁾	102308	
Bras à coulisse TS 5000/TS 3000 réglable en hauteur Ajustement en hauteur +/- 2 mm	EV1	115191	
	selon RAL ²⁾	115192	
Bras à coulisse BG TS 5000/TS 3000 réglable en hauteur Ajustement en hauteur +/- 2 mm, utilisation sur un ferme-porte à monter sur le vantail côté opposé aux paumelles	EV1	115193	
	selon RAL ²⁾	115194	
Bras à coulisse TS 5000/TS 3000 Standard	EV1	068221	
	bronze foncé	068222	
	blanc RAL 9016	015695	
	finition inox ¹⁾	014945	
Bras à coulisse BG TS 5000/TS 3000 Standard, avec levier, utilisation sur un ferme-porte à monter sur le vantail côté opposé aux paumelles	EV1	025655	
	blanc RAL 9016	029404	
	finition inox ¹⁾	028732	
	selon RAL ²⁾	025656	
Bras à coulisse T-Stop TS 5000/TS 3000 avec limiteur d'ouverture	EV1	102363	
	blanc RAL 9016	108481	
	finition inox ¹⁾	102364	
Bras à coulisse T-Stop BG TS 5000/TS 3000 avec limiteur d'ouverture, utilisation pour un ferme-porte à monter sur le vantail côté opposé aux paumelles ou pour un faux-pivot axe libre à monter sur le vantail et dormant sur le côté opposé aux paumelles	EV1	102366	
	blanc RAL 9016	108482	
	finition inox ¹⁾	102367	
selon RAL ²⁾		102368	
	Accessoires de montage		
	Plaque de montage pour TS 3000 avec gabarit de perçage selon DIN EN 1154	EV1	011230
		bronze foncé	011232
blanc RAL 9016		011233	
selon RAL ²⁾		011234	
Pince porte-verre pour TS 3000/TS 2000 NV	EV1	014835	
	bronze foncé	014836	
	blanc RAL 9016	014843	
	selon RAL ²⁾	014845	
Plaque de montage et contre-plaque pour portes en verre pour TS 3000/TS 2000 NV	EV1	090259	
Plaque de montage pour bras à coulisse BG / Ecline / T-Stop / EFS	EV1	124683	
	selon RAL	124684	

Description	Coloris	Références
Plaque de montage pour bras à coulisse standard / ECLine / T-Stop / EFS	EV1	001512
	blanc RAL 9016	129252
	selon RAL ²⁾	104515
Équerre de fixation pour montage sous linteau pour bras à coulisse standard et BG	EV1	025657
	bronze foncé	030033
	blanc RAL 9016	030034
	finition inox ¹⁾	028393
	selon RAL ²⁾	025658
Équerre de fixation pour montage sous linteau pour bras à coulisse BG ECLine et bras à coulisse T-Stop	EV1	115006
	selon RAL ²⁾	115007
Gabarit de perçage pour TS 5000/TS 4000/TS 3000/TS 2000		053134
Accessoires		
Capot pour TS 3000/ TS 2000 uniquement pour le montage sur le vantail	EV1	013487
	bronze foncé	014849
	blanc RAL 9016	014855
	finition inox	072769
	finition laiton poli	072770
	selon RAL ²⁾	014856
Unité d'arrêt mécanique GEZE pour bras à coulisse standard / T-Stop / Boxer 20,7 mm, force de maintien réglable, activable et désactivable, avec position d'arrêt pouvant être dépassée		071924
Limiteur d'ouverture flexible GEZE pour portes légères pour coulisse Standard / BG (montage côté opposé aux paumelles) et coulisse Boxer 20,7 mm		069780

1) Uniquement pour des locaux secs

2) Supplément pour les couleurs spéciales RAL, voir les indications générales dans la liste de prix.



TS 5000 R et TS 3000 V, Häussler Global Office GmbH, Stuttgart, Allemagne (Photo: Dirk Wilhelmy)

GEZE TS 5000 Ecline

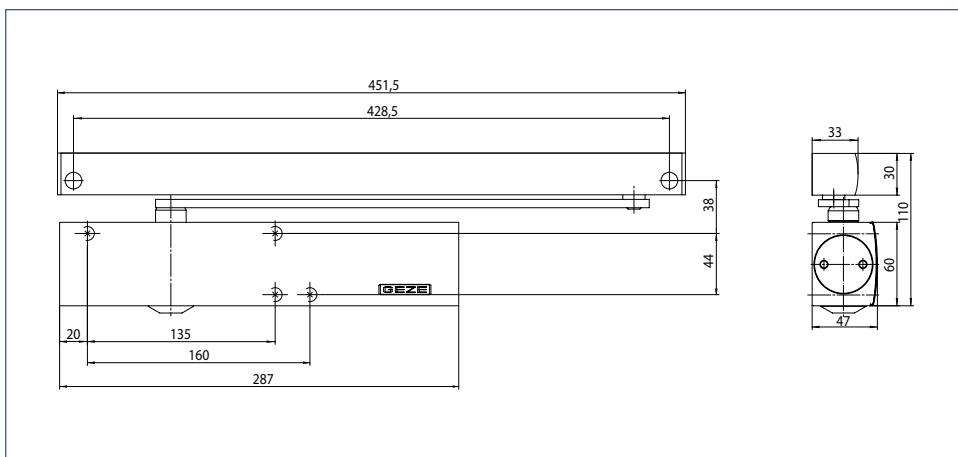
Ferme-porte pour portes à 1 vantail, à ouverture facilitée, pour une largeur jusqu'à 1250 mm selon DIN 18040

Le TS 5000 Ecline est la solution idéale pour l'accessibilité de tous les bâtiments. Grâce à l'optimisation conséquente de l'efficacité de l'ensemble du système, le ferme-porte atteint une force de fermeture élevée EN 5 tout en respectant les exigences de la norme DIN 18040 concernant la force d'ouverture maximale de 47 Nm. Ainsi les portes avec des vantaux mesurant jusqu'à 1250 mm peuvent être équipées pour une meilleure accessibilité. Le degré d'efficacité du TS 5000 Ecline, certifié par les mesures officielles, dépasse nettement 80 %, c'est-à-dire que pratiquement toute la force déployée lors de l'ouverture de la porte est rendue en force de fermeture. Dans la plage d'angle d'ouverture de la porte de 2 à 60°, le nouveau bras à coulisse Ecline permet un moment d'ouverture fortement réduit de quelque 40 %, conformément aux recommandations DIN SPEC 1104. Il en résulte une ouverture facile et un passage plus confortable de la porte. Selon l'application, l'assistance à l'ouverture peut également être désactivée si nécessaire - par exemple pour les portes qui sont exposées au vent ou à des différences de pression. Le TS 5000 Ecline ne nécessite aucun entretien supplémentaire et présente la même facilité de montage qu'un ferme-porte TS 5000 standard. Le gabarit de perçage est identique aux ferme-portes de la gamme TS 5000. L'assistance à l'ouverture est pré-montée et pré-réglée.

GEZE TS 5000 Ecline



GEZE TS 5000 Ecline



Domaines d'application

- Pour l'accessibilité selon la norme DIN 18040 jusqu'à EN5 (largeur de vantail de 1250 mm)
- Grand confort d'utilisation grâce à une aide à l'ouverture intégrée dans le bras à coulisse
- Pour portes à simple action, largeur de vantail jusqu'à 1250 mm
- Pour portes DIN droite/DIN gauche
- Pour portes coupe-feu (ferme-porte avec plaque de montage)

Caractéristiques techniques du ferme-porte

Caractéristiques du produit	GEZE Ferme-porte TS 5000 ECLine	GEZE Ferme-porte TS 5000 L ECLine
Force de fermeture selon EN 1154	3 - 5	
Largeur de vantail recommandée jusqu'à	1250 mm	
Modèles DIN droite et DIN gauche identiques	●	●
Produit testé selon	Ferme-porte testé selon EN 1154 DIN 18040 jusqu'à EN5 (largeur de vantail de 1250 mm)	
Homologation pour portes coupe-feu	●	●
Longueur	287 mm	
Profondeur d'encombrement	47 mm	
Hauteur	60 mm	
Fonctions		
Force de fermeture réglable	Oui, à plage continue	
Vitesse de fermeture réglable	●	●
À-coup final réglable	Oui, par soupape	
Freinage à l'ouverture intégré	Oui, réglage hydraulique possible	
Retard à la fermeture intégré	-	
Position de réglage de la force de fermeture	Avant	
Lecteur optique de la force de fermeture	●	●
Soupape de sécurité contre les manœuvres forcées	●	●
Soupapes thermostabilisées	●	●

● = OUI
 ○ = EN OPTION

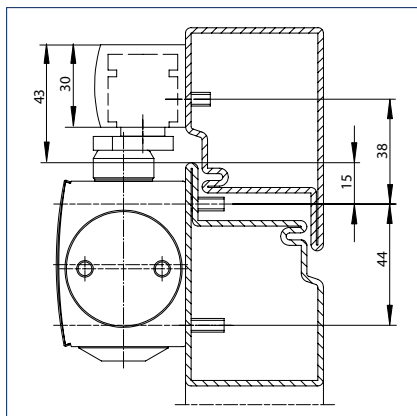
Caractéristiques techniques du bras à coulisse

Caractéristiques du produit	Bras à coulisse TS 5000 ECLine	Bras à coulisse TS 5000 BG ECLine
Longueur	452,5 mm	
Profondeur d'encombrement	33 mm	
Hauteur	30 mm	
Fonctions		
Dispositif d'arrêt intégré	○	○
Assistance à l'ouverture intégrée	●	●
Assistance à l'ouverture désactivable	●	●

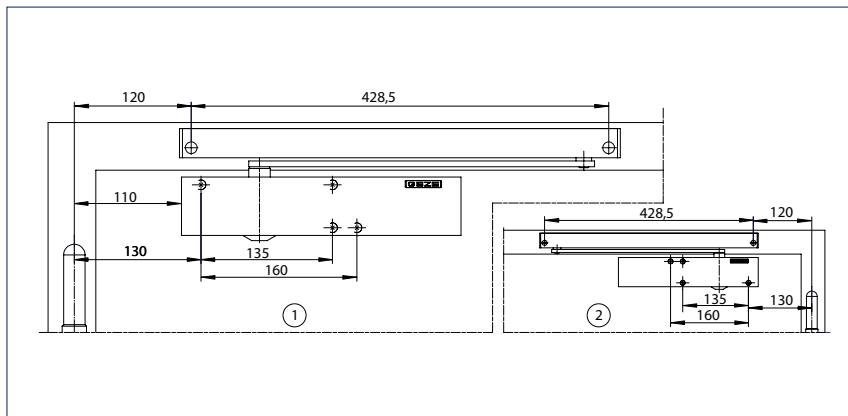
● = OUI
 ○ = EN OPTION

Montage sur le vantail/côté paumelles TS 5000 ECLINE

Montage direct

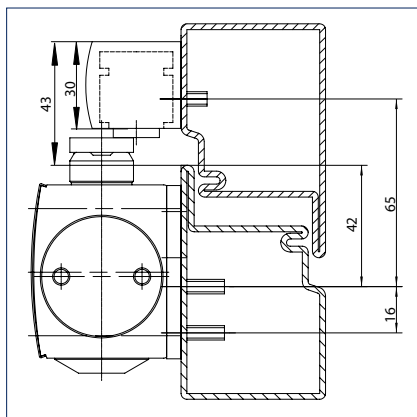


Coupe = montage direct

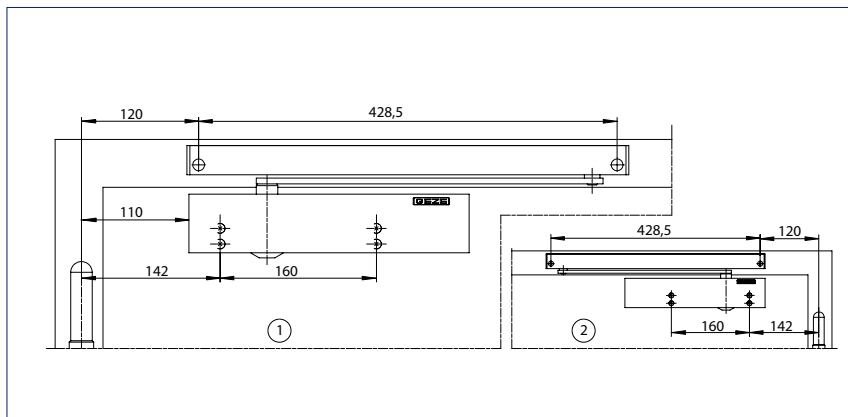


- 1 = Cotes de montage DIN gauche
- 2 = DIN droite

Montage avec plaque de montage



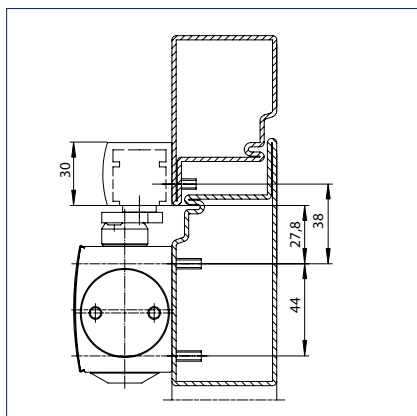
Coupe = montage avec plaque de montage



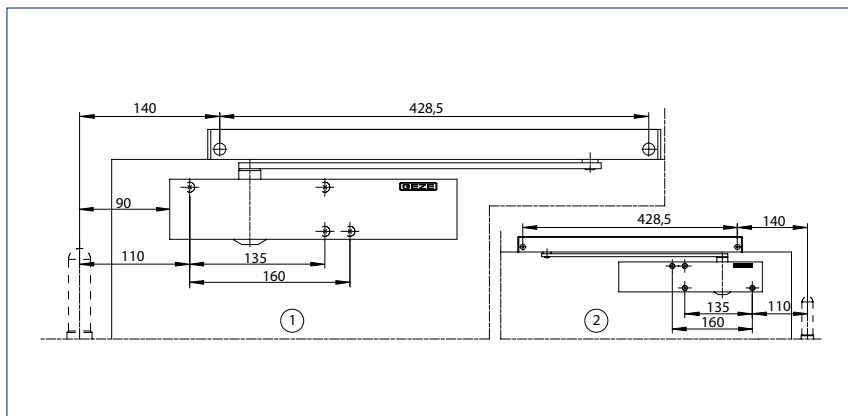
- 1 = Cotes de montage DIN gauche
- 2 = DIN droite

Montage sur le vantail/côté opposé aux paumelles TS 5000 L ECLINE

Montage direct

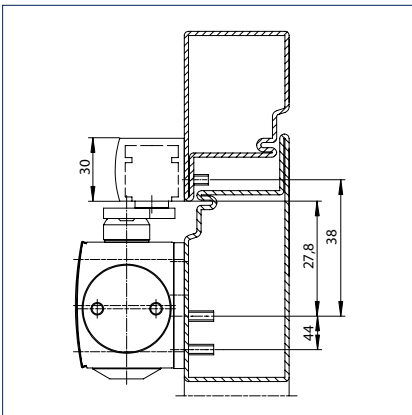


Coupe = montage direct

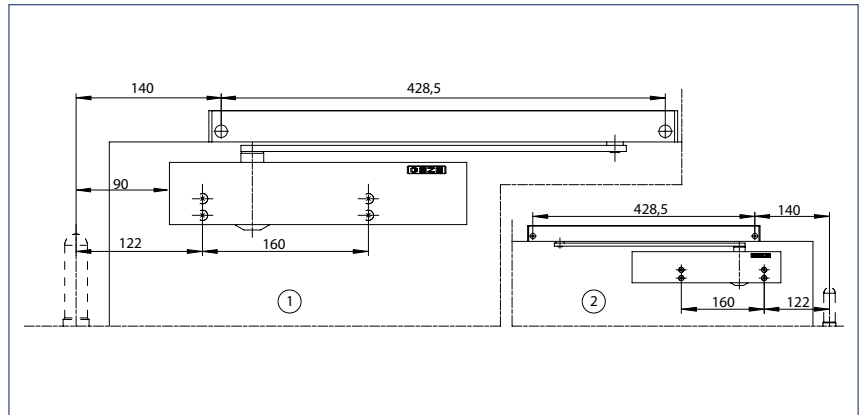


- 1 = Cotes de montage DIN droite
- 2 = DIN gauche

Montage avec plaque de montage



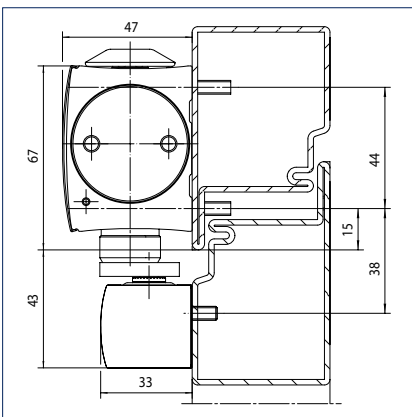
Coupe = montage avec plaque de montage



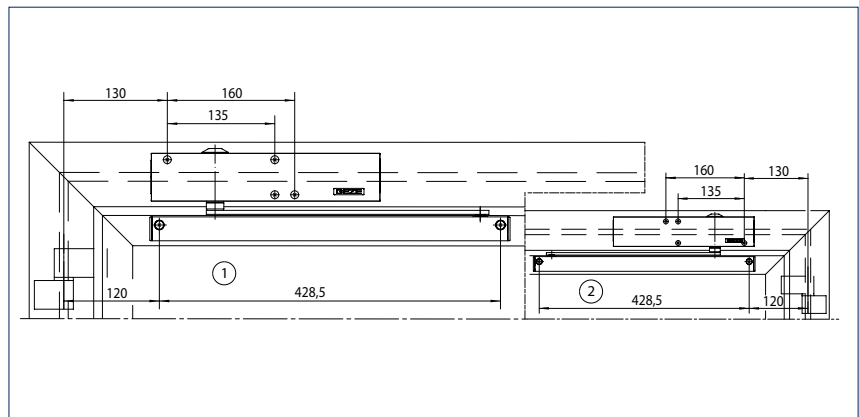
- 1 = Cotes de montage DIN droite
- 2 = DIN gauche

Montage sur le dormant/côté opposé aux paumelles TS 5000 Ecline

Montage direct

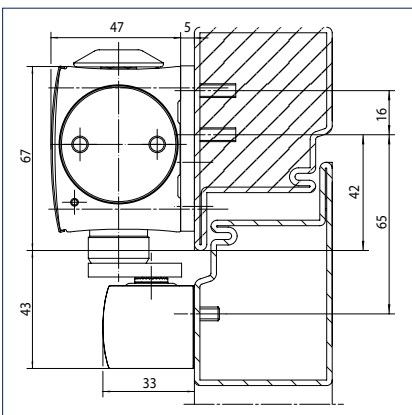


Coupe = montage direct

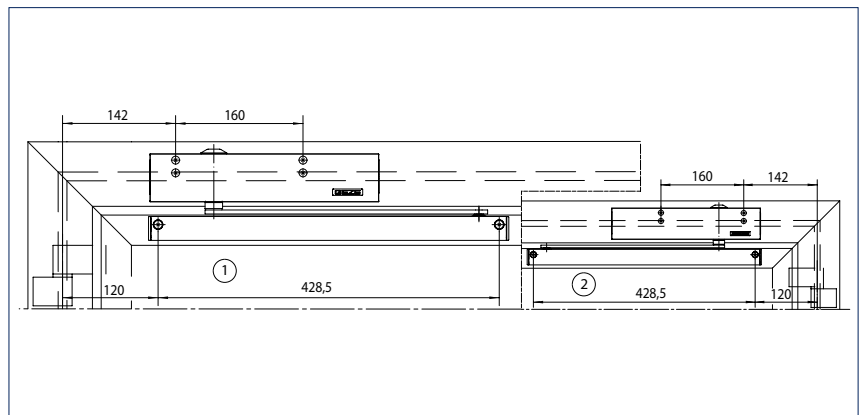


- 1 = Cotes de montage DIN droite
- 2 = DIN gauche

Montage avec plaque de montage



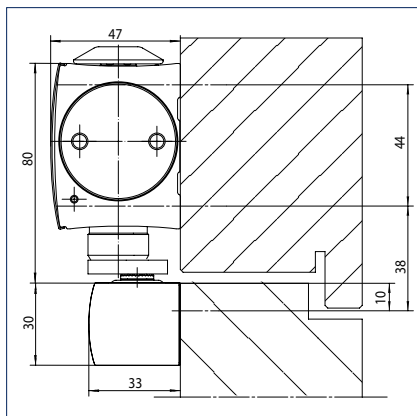
Coupe = montage avec plaque de montage



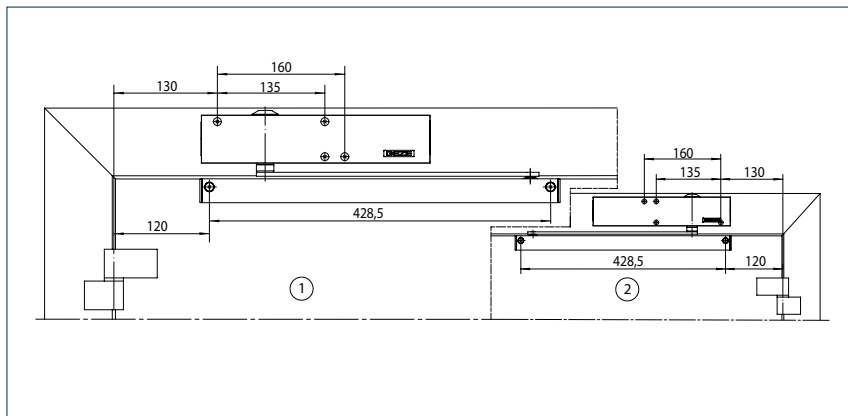
- 1 = Cotes de montage DIN droite
- 2 = DIN gauche

Montage sur le dormant/côté paumelles TS 5000 L ECLine

Montage direct

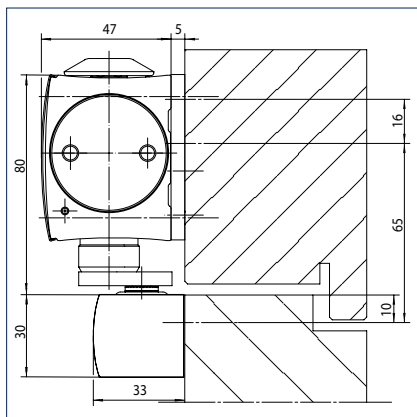


Coupe = montage direct

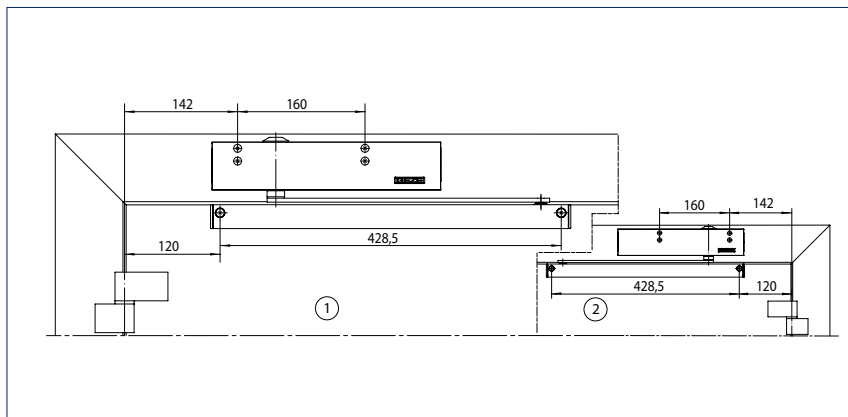


- 1 = Cotes de montage DIN gauche
- 2 = DIN droite

Montage avec plaque de montage



Coupe = montage avec plaque de montage



- 1 = Cotes de montage DIN gauche
- 2 = DIN droite

GEZE TS 5000 ECLine - Informations relatives à la commande

Description	Coloris	Références
GEZE Ferme-porte TS 5000 ECLine Force de fermeture EN 3-5, avec freinage à l'ouverture (corps seul)	EV1	143640
	blanc RAL 9016	143641
	finition inox	143642
	selon RAL ²⁾	143643
GEZE Ferme-porte TS 5000 L ECLine Force de fermeture EN 3-5, avec freinage à l'ouverture (corps seul)	EV1	143648
	blanc RAL 9016	143649
	finition inox	143650
Bras à coulisse TS 5000 ECLine pour une utilisation avec le ferme-porte TS 5000 ECLine, avec assistance à l'ouverture intégrée pour une ouverture facile	selon RAL ²⁾	143651
	EV1	143572
	blanc RAL 9016	143575
Bras à coulisse TS 5000 ECLine pour une utilisation avec le ferme-porte TS 5000 L ECLine à monter sur le vantail sur le côté opposé aux paumelles, avec assistance à l'ouverture intégrée pour une ouverture facile	finition inox ¹⁾	143576
	selon RAL ²⁾	143577
	EV1	143578
Bras à coulisse TS 5000 ECLine pour une utilisation avec le ferme-porte TS 5000 L ECLine à monter sur le vantail sur le côté opposé aux paumelles, avec assistance à l'ouverture intégrée pour une ouverture facile	blanc RAL 9016	143579
	finition inox ¹⁾	143580
	selon RAL ²⁾	143582

Description	Coloris	Références
Matériaux de montage		
Gabarit de perçage pour TS 5000/TS 4000/TS 3000/TS 2000		053134
Pince porte verre pour TS 5000/TS 4000	EV1	057126
	bronze foncé	057127
	blanc RAL 9016	009491
	selon RAL ²⁾	009494
Plaque de montage et contre-plaque pour portes tout verre pour TS 5000/TS 4000	EV1	007923
	bronze foncé	007924
	selon RAL ²⁾	007926
Plaque de montage pour bras à coulisse pour bras à coulisse standard / Ecline / T-Stop / EFS	EV1	001512
	blanc RAL 9016	129252
	selon RAL ²⁾	104515
Plaque de montage pour TS 5000/TS 4000 avec gabarit de perçage selon DIN EN 1154	EV1	049185
	bronze foncé	052351
	blanc RAL 9016	068627
	galvanisé	057956
	finition inox	137725
Équerre de fixation pour montage sous linteau sur le dormant côté opposé aux paumelles pour TS 5000/TS 4000	selon RAL ²⁾	029176
	EV1	049240
	bronze foncé	052352
Plaque de montage pour bras à coulisse BG standard / Ecline / T-Stop / EFS	selon RAL ²⁾	104451
	EV1	124683
Équerre de fixation pour montage sous linteau pour bras à coulisse BG Ecline et T-Stop	selon RAL ²⁾	124684
	EV1	115006
Accessoires	selon RAL ²⁾	115007
	EV1	067724
	bronze foncé	067725
	blanc RAL 9016	067726
	Capot de recouvrement pour ferme-portes TS 5000/ TS 5000 L / TS 4000, uniquement pour le montage sur le vantail	finition inox
Unité d'arrêt mécanique GEZE pour bras à coulisse Ecline, force de maintien réglable, activable et désactivable, avec position d'arrêt pouvant être dépassée.	finition laiton poli	072698
	selon RAL ²⁾	000756
		148820

1) Seulement pour des locaux secs

2) Supplément pour les couleurs spéciales RAL, voir les indications générales dans la liste de prix.

GEZE TS 5000

Ferme-porte avec bras à coulisse pour portes à 1 vantail mesurant jusqu'à 1400 mm de largeur

Le ferme-porte TS 5000 est proposé sous de nombreuses variantes. Il est homologué pour les portes à simple action à 1 vantail ouvrant à droite ou à gauche pour des grandes largeurs de vantail jusqu'à 1400 mm et pour les portes battantes coupe-feu ou pare-flammes. La force de fermeture 2-6 conforme à la norme EN 1154 ainsi que la vitesse de fermeture thermostabilisée, l'à-coup final hydraulique et le freinage à l'ouverture sont réglables sans effort par le devant et in situ en toute simplicité. Grâce au lecteur optique, la force de fermeture réglée peut être facilement contrôlée.

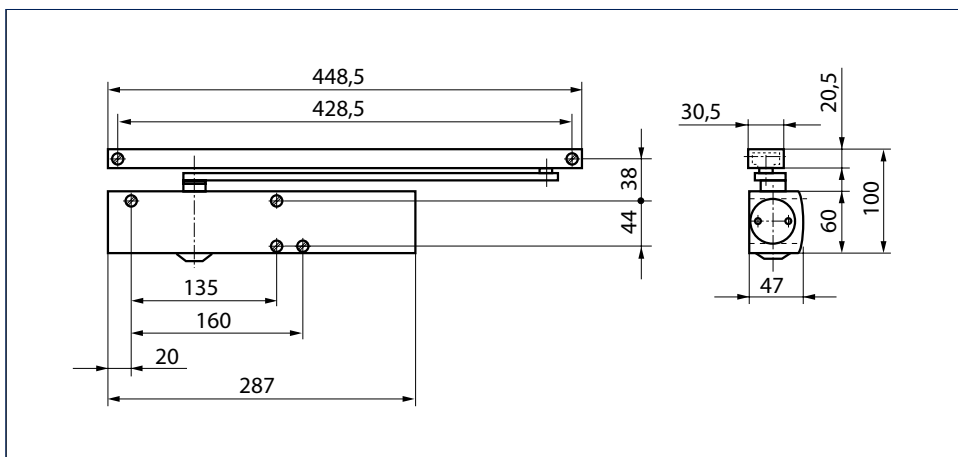
Variantes spéciales

- GEZE TS 5000 avec arrêt mécanique réglable à plage continue entre 80° et 130° (utilisation sur les portes coupe-feu et pare-flammes non autorisée)
- GEZE TS 5000 S avec retard à la fermeture réglable par le devant

GEZE TS 5000



GEZE TS 5000



Domaines d'application

- Pour portes à simple action, largeur de vantail jusqu'à 1400 mm
- Pour portes DIN droite/DIN gauche sans besoin de modification
- Pour portes coupe-feu (ferme-porte avec plaque de montage)

Caractéristiques techniques du ferme-porte

Caractéristiques du produit	GEZE Ferme-porte TS 5000	GEZE Ferme-porte TS 5000 S	GEZE Ferme-porte TS 5000 L
Force de fermeture selon EN 1154	2 - 6		
Largeur de vantail recommandée jusqu'à	1400 mm		
Modèles DIN gauche et DIN droite identiques	●	●	●
Produit testé selon	Ferme-porte testé selon EN 1154		
Homologation pour portes coupe-feu	●	●	●
Plaque de montage avec gabarit de perçage selon norme EN 1154	●	●	●
Longueur	287 mm		
Profondeur d'encombrement	47 mm		
Hauteur	60 mm		

Fonctions

Force de fermeture réglable	Oui, à plage continue		
Vitesse de fermeture réglable	●	●	●
À-coup final réglable	Oui, par la soupape		
Freinage à l'ouverture intégré	Oui, réglage hydraulique possible		
Retard à la fermeture intégré	-	●	-
Position de réglage de la force de fermeture	Avant		
Lecteur optique de la force de fermeture	●	●	●
Soupape de sécurité contre les manœuvres forcées	●	●	●
Soupapes thermostabilisées	●	●	●

- = OUI
- = EN OPTION

Caractéristiques techniques du bras à coulisse

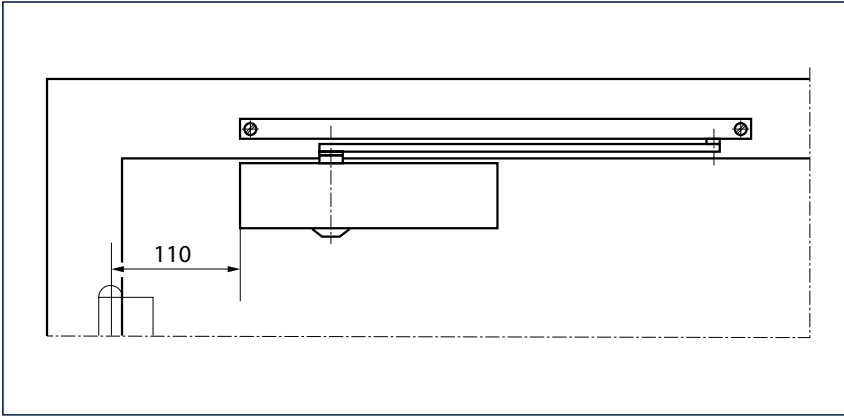
Caractéristiques du produit	Bras à coulisse TS 5000/TS 3000 réglable en hauteur	Bras à coulisse TS 5000/TS 3000	Bras à coulisse T-Stop TS 5000/TS 3000
Longueur	448,5 mm	448,5 mm	452,5 mm
Profondeur d'encombrement	30,5 mm	30,5 mm	33 mm
Hauteur	20,5 mm	20,5 mm	30 mm

Fonctions

Limiteur d'ouverture intégré	○	○	●
Unité d'arrêt intégrée	○	○	○
Réglage de la hauteur possible	●	-	-

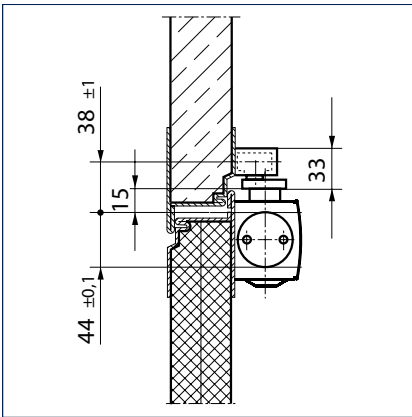
- = OUI
- = EN OPTION

Montage sur le vantail/côté paumelles TS 5000

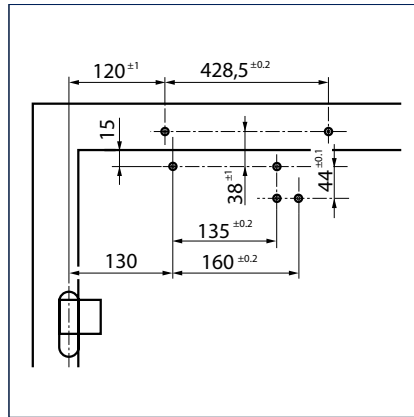


Exemple de montage

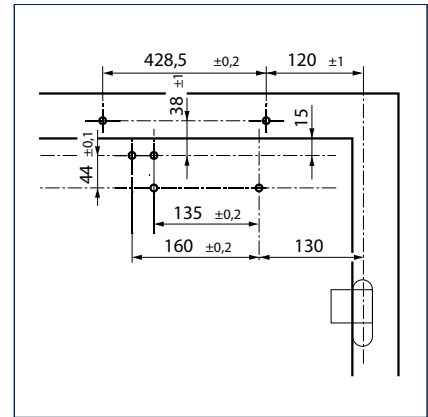
Montage direct



Coupe = montage direct

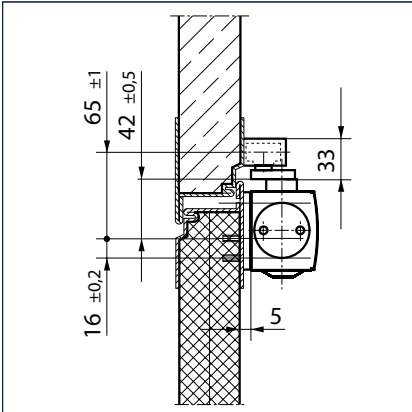


Cotes de montage de la porte DIN gauche

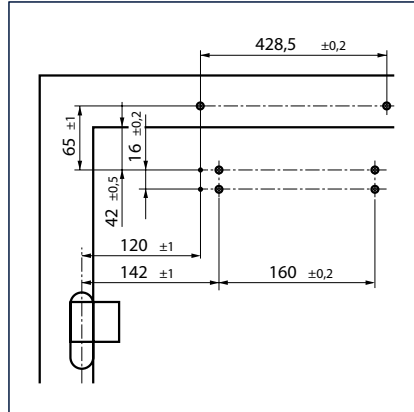


Cotes de montage de la porte DIN droite

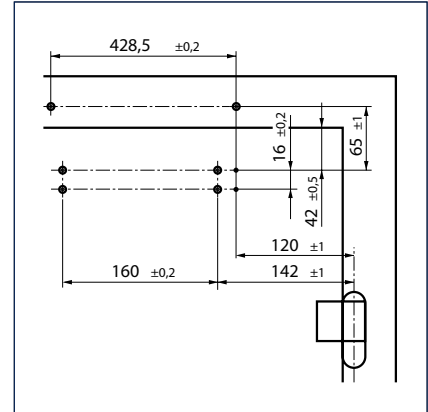
Montage avec plaque de montage



Coupe = montage avec plaque de montage

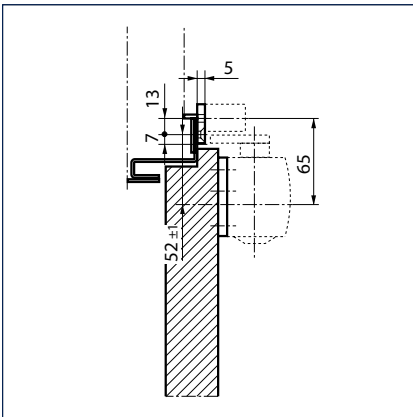


Cotes de montage de la porte DIN gauche

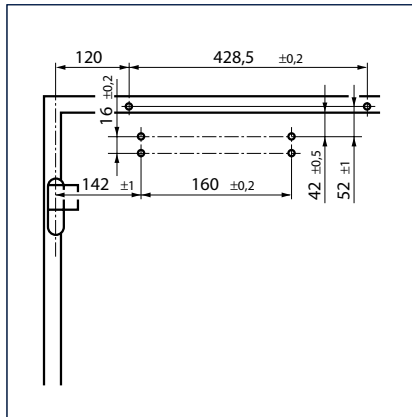


Cotes de montage de la porte DIN droite

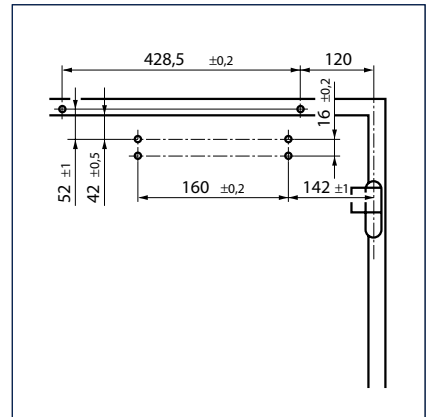
Montage sur des cadres étroits



Coupe = montage avec plaque de montage

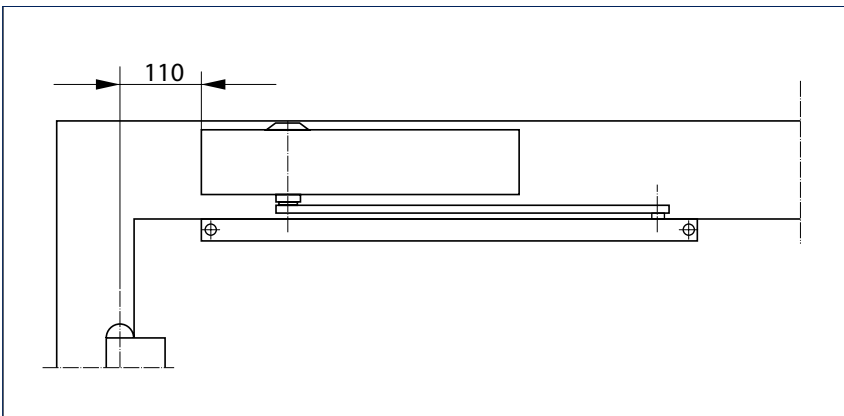


Cotes de montage de la porte DIN gauche



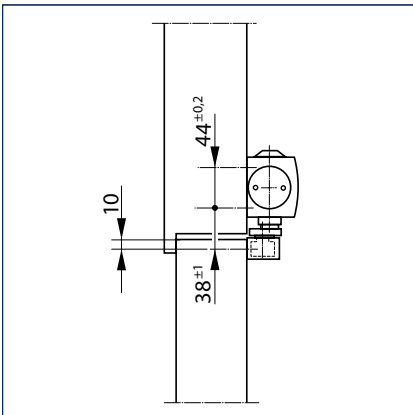
Cotes de montage de la porte DIN droite

Montage sur le dormant/côté paumelles TS 5000 L

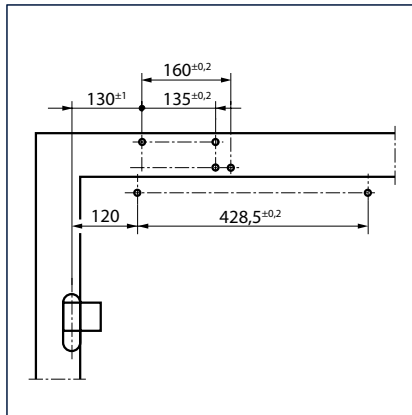


Exemple de montage

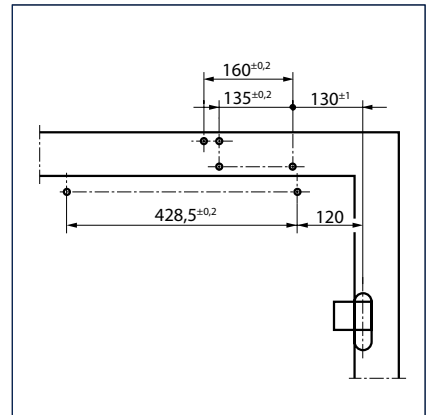
Montage direct



Coupe = montage direct

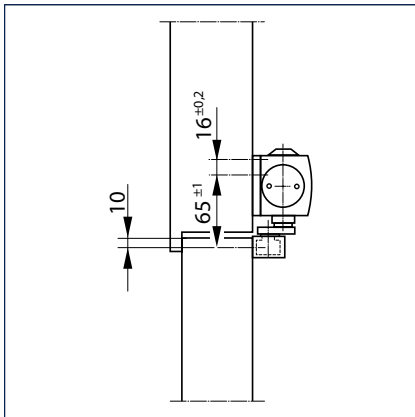


Cotes de montage de la porte DIN gauche

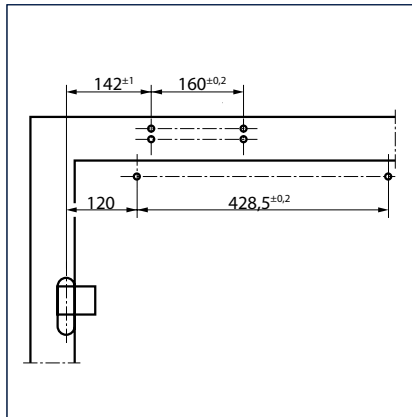


Cotes de montage de la porte DIN droite

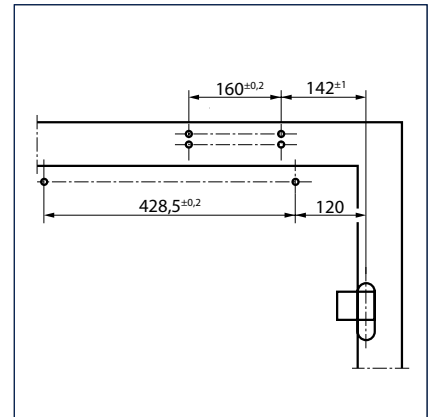
Montage avec plaque de montage



Coupe = montage avec plaque de montage

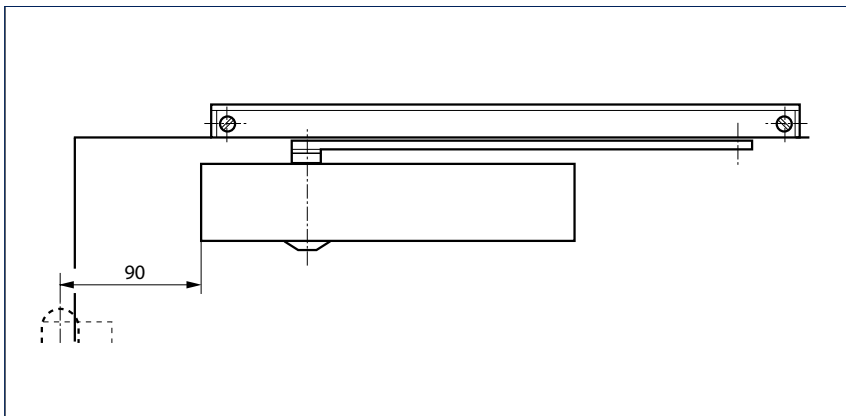


Cotes de montage de la porte DIN gauche



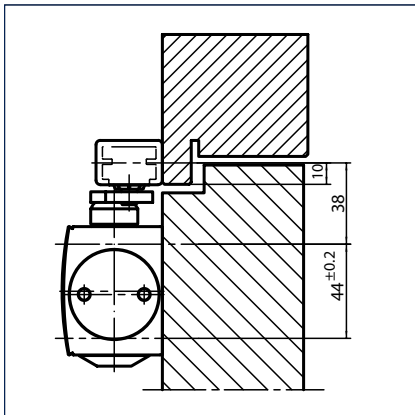
Cotes de montage de la porte DIN droite

Montage sur le vantail/côté opposé aux paumelles TS 5000 L

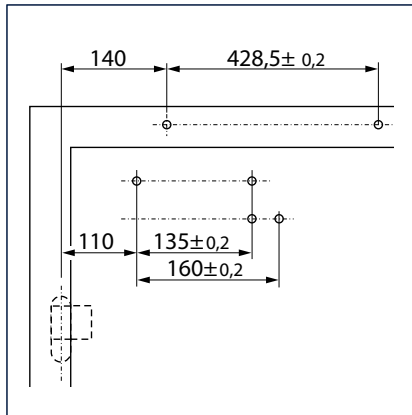


Exemple de montage

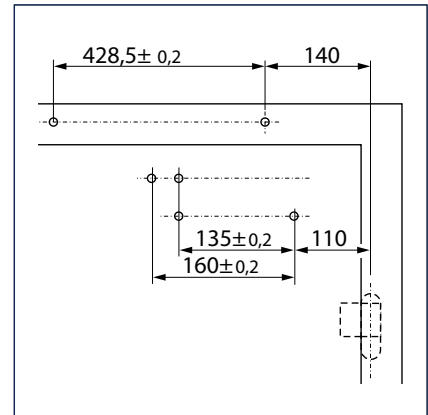
Montage direct



Coupe = montage direct

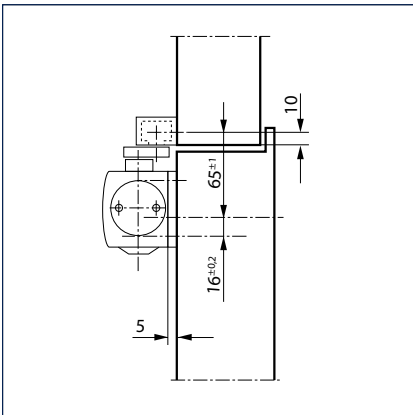


Cotes de montage de la porte DIN droite

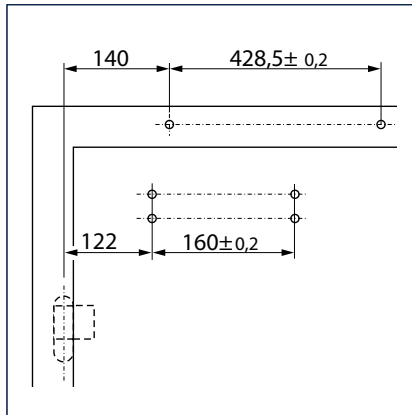


Cotes de montage de la porte DIN gauche

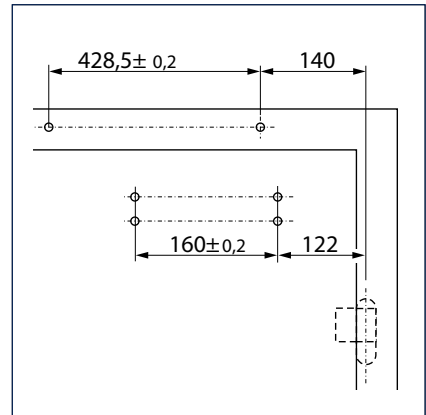
Montage avec plaque de montage



Coupe = montage avec plaque de montage

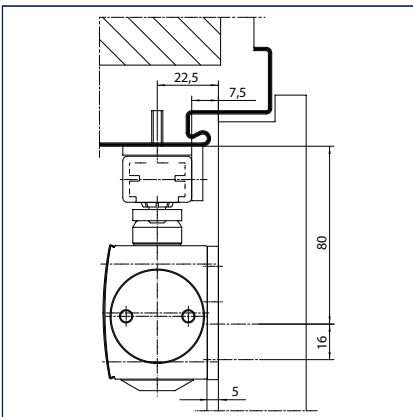


Cotes de montage de la porte DIN droite



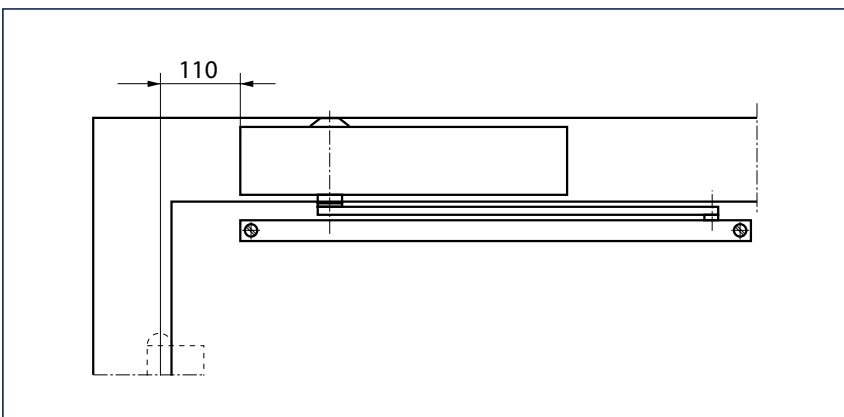
Cotes de montage de la porte DIN gauche

Montage sous linteau avec équerre de fixation



Coupe = montage sous linteau avec plaque de montage et équerre de fixation

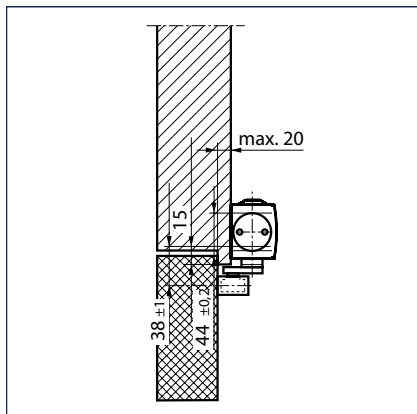
Montage sur le dormant/côté opposé aux paumelles TS 5000 (freinage à l'ouverture inactif)



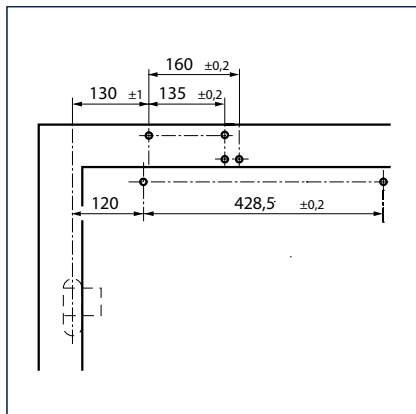
Exemple de montage

SYSTÈMES GEZE TS 3000 V / TS 5000

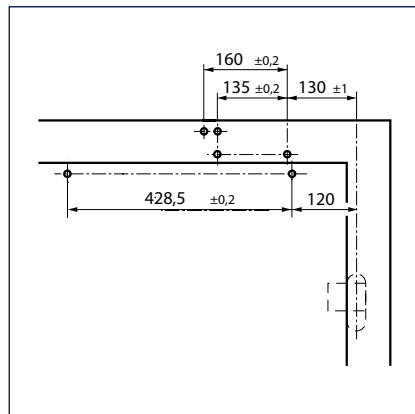
Montage direct



Coupe = montage direct

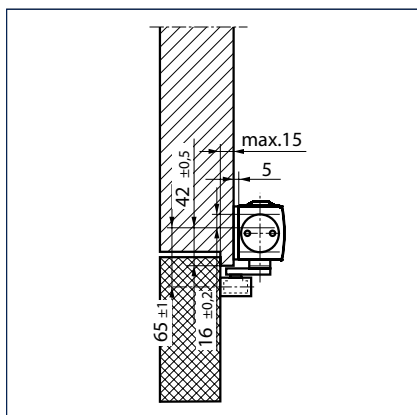


Cotes de montage de la porte DIN droite

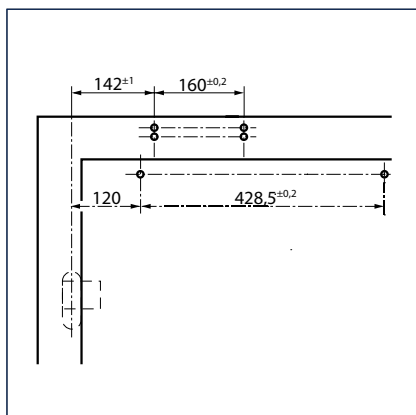


Cotes de montage de la porte DIN gauche

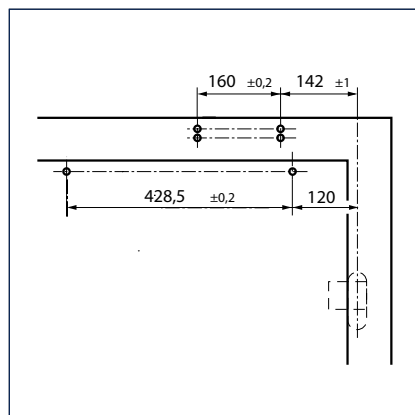
Montage avec plaque de montage



Coupe = montage avec plaque de montage



Cotes de montage de la porte DIN droite



Cotes de montage de la porte DIN gauche



TS 5000, Musée du Textile, Augsburg, Allemagne (Photo: Dirk Wilhelmy)

GEZE TS 5000 - Informations relatives à la commande

Description	Coloris	Références
GEZE Ferme-porte TS 5000 Force de fermeture EN 2-6, avec freinage à l'ouverture (corps seul)	EV1	027333
	bronze foncé	027334
	blanc RAL 9016	027335
	Finition inox	137721
	selon RAL ²⁾	027336
GEZE Ferme-porte TS 5000 S Force de fermeture EN 2-6, avec retard à la fermeture et freinage à l'ouverture (corps seul)	EV1	107935
	bronze foncé	107936
	blanc RAL 9016	107937
	Finition inox	137722
	selon RAL ²⁾	107938
GEZE Ferme-porte TS 5000 L Force de fermeture EN 2-6, avec freinage à l'ouverture (corps seul)	EV1	027351
	bronze foncé	029399
	blanc RAL 9016	029400
	Finition inox	137723
	selon RAL	027352
Bras à coulisse TS 5000/TS 3000 réglable en hauteur Ajustement en hauteur +/- 2 mm	EV1	115191
	selon RAL ²⁾	115192
Bras à coulisse TS 5000/TS 3000 Standard	EV1	068221
	bronze foncé	068222
	blanc RAL 9016	015695
	finition inox ¹⁾	014945
	selon RAL ²⁾	000773
Bras à coulisse T-Stop TS 5000/TS 3000 avec limiteur d'ouverture	EV1	102363
	blanc RAL 9016	108481
	finition inox ¹⁾	102364
selon RAL ²⁾		102365
	Bras à coulisse L TS 5000/TS 3000 réglable en hauteur Ajustement en hauteur +/- 2 mm utilisation sur un ferme-porte, montage sur le vantail côté opposé aux paumelles	EV1
selon RAL		115194
Bras à coulisse L TS 5000/TS 3000 Standard utilisation sur un ferme-porte, montage sur le vantail côté opposé aux paumelles	EV1	025655
	blanc RAL 9016	029404
	finition inox ¹⁾	028732
	selon RAL ²⁾	025656
Bras à coulisse T-Stop BG TS 5000/TS 3000 avec limiteur d'ouverture, utilisation pour un ferme-porte à monter sur le vantail sur le côté opposé aux paumelles ou pour un faux-pivot axe libre à monter sur le vantail et sur le dormant sur le côté opposé aux paumelles	EV1	102366
	blanc RAL 9016	108482
	finition inox ¹⁾	102367
	selon RAL ²⁾	102368
Matériaux de montage		
Gabarit de perçage pour TS 5000/TS 4000/TS 3000/TS 2000		053134
Pince porte verre pour TS 5000/TS 4000	EV1	057126
	bronze foncé	057127
	blanc RAL 9016	009491
	selon RAL ²⁾	009494
Plaque de montage et contre-plaque pour portes en verre pour TS 5000/TS 4000	EV1	007923
	bronze foncé	007924
	selon RAL ²⁾	007926

Description	Coloris	Références	
Plaque de montage pour bras à coulisse standard / Ecline / T-Stop / EFS	EV1	001512	
	blanc RAL 9016	129252	
	selon RAL ²⁾	104515	
Plaque de montage pour ferme-porte pour TS 5000/TS 4000 avec gabarit de perçage selon DIN EN 1154	EV1	049185	
	bronze foncé	052351	
	blanc RAL 9016	068627	
	galvanisé	057956	
Équerre de fixation pour montage sous linteau côté opposé aux paumelles pour TS 5000/TS 4000	selon RAL ²⁾	029176	
	EV1	049240	
	bronze foncé	052352	
Plaque de montage pour bras à coulisse BG standard / Ecline / T-Stop / EFS	selon RAL ²⁾	104451	
	EV1	124683	
Équerre de fixation pour montage sous linteau pour bras à coulisse BG standard	selon RAL ²⁾	124684	
	EV1	025657	
	bronze foncé	030033	
	blanc RAL 9016	030034	
	finition inox ¹⁾	028393	
Équerre de fixation pour montage sous linteau pour bras à coulisse BG Ecline et bras à coulisse T-Stop	selon RAL ²⁾	025658	
	EV1	115006	
Accessoires	selon RAL ²⁾	115007	
	EV1	067724	
	bronze foncé	067725	
	Capot pour TS 5000 / TS 5000 L / TS 4000 uniquement pour le montage sur le vantail	blanc RAL 9016	067726
		finition inox	072696
		finition laiton poli	072698
selon RAL ²⁾		000756	
Unité d'arrêt mécanique GEZE pour bras à coulisse standard / T-Stop / Boxer 20,7 mm, force de maintien réglable, activable et désactivable, avec position d'arrêt pouvant être dépassée		071924	
Limiteur d'ouverture flexible GEZE pour portes légères pour coulisse standard BG (montage côté opposé aux paumelles) et coulisse Boxer 20,7 mm		069780	

1) Seulement pour des locaux secs

2) Supplément pour les couleurs spéciales RAL, voir les indications générales dans la liste de prix.

GEZE TS 5000 E

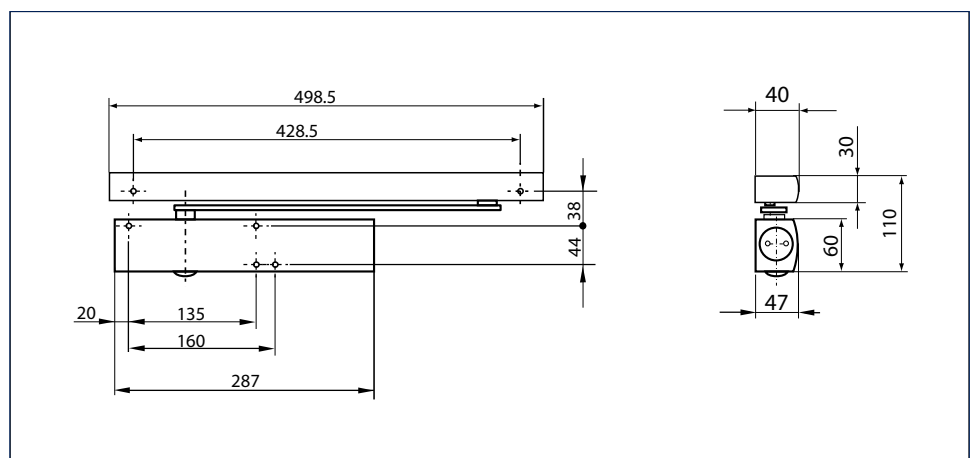
Ferme-porte avec bras à coulisse pour portes à 1 vantail mesurant jusqu'à 1400 mm de largeur, avec arrêt électromécanique

Grâce à l'arrêt électromécanique (selon EN 1155) dans le bras à coulisse peu encombrant de 30 mm de hauteur, le ferme-porte TS 5000 E peut être réglé progressivement de 80° à 130° sur un point exact. Etant donné qu'en cas d'incendie ou en cas de panne de courant, l'arrêt se déclenche et la porte se ferme en toute fiabilité, le ferme-porte est homologué pour les portes coupe-feu et pare-flammes à 1 vantail. La force de fermeture 2-6 selon EN 1154, la vitesse de fermeture, l'à-coup final et le freinage à l'ouverture se règlent par le devant. Le ferme-porte possède un lecteur optique. La force de résistance de l'arrêt est réglable et la position d'arrêt peut être dépassée.

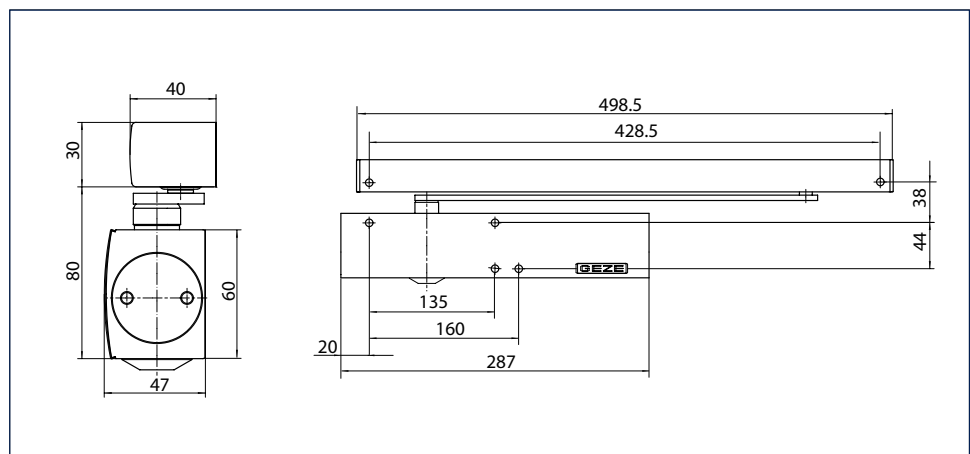
GEZE TS 5000 E



GEZE TS 5000 E



GEZE TS 5000 L-E



SYSTÈMES GEZE TS 3000 V / TS 5000

Domaines d'application

- Pour portes à simple action, largeur de vantail jusqu'à 1400 mm
- Pour portes DIN droite/DIN gauche sans besoin de modification
- Pour portes coupe-feu (ferme-porte avec plaque de montage)

Caractéristiques techniques du ferme-porte

Caractéristiques du produit	GEZE Ferme-porte TS 5000	GEZE Ferme-porte TS 5000 L
Force de fermeture selon EN 1154	2 - 6	
Largeur de vantail recommandée jusqu'à	1400 mm	
Modèles DIN droite/DIN gauche identiques	•	•
Produit testé selon	Ferme-porte testé selon EN 1154	
Homologation pour portes coupe-feu	•	•
Plaque de montage avec gabarit de perçage selon EN1154	•	•
Longueur	287 mm	
Profondeur d'encombrement	47 mm	
Hauteur	60 mm	

Fonctions

Force de fermeture réglable	Oui, progressivement	
Vitesse de fermeture réglable	•	•
À-coup final réglable	Oui, par la soupape	
Freinage à l'ouverture intégré	Oui, réglage hydraulique possible	
Position de réglage de la force de fermeture	Avant	
Lecteur optique de la force de fermeture	•	•
Soupape de sécurité contre les manœuvres forcées	•	•
Soupapes thermostabilisées	•	•

- = OUI
- = EN OPTION

Caractéristiques techniques du bras à coulisse

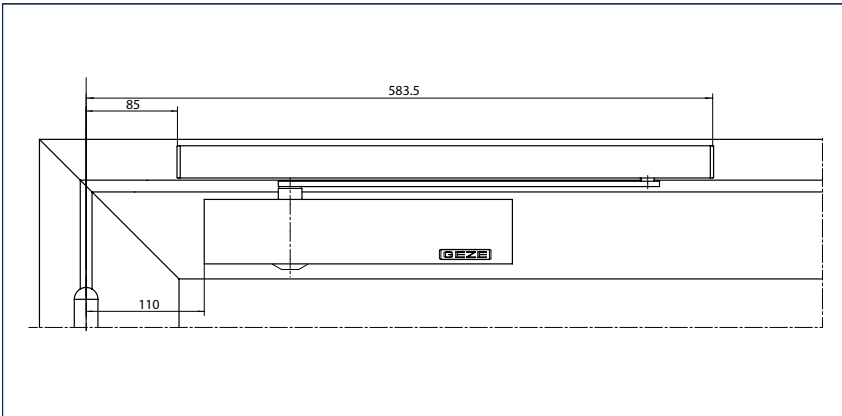
Caractéristiques du produit	Bras à coulisse E TS 5000	Bras à coulisse E BG TS 5000
Tension d'alimentation	24 V CC	
Puissance électrique consommée	2,4 W	
Durée de fonctionnement	100 %	
Ondulation résiduelle	20 %	
Indice de protection	IP 43	
Produit testé selon	Dispositif d'arrêt testé selon EN 1155	
Longueur	498,5 mm	
Profondeur d'encombrement	40 mm	
Hauteur	30 mm	

Fonctions

Unité d'arrêt intégré	Électrique	
Arrêt pouvant être dépassé	•	•
Angle d'arrêt	80 - 130 °	à partir de 80 °
Réglage de la hauteur possible	•	•
Limiteur d'ouverture	○	○

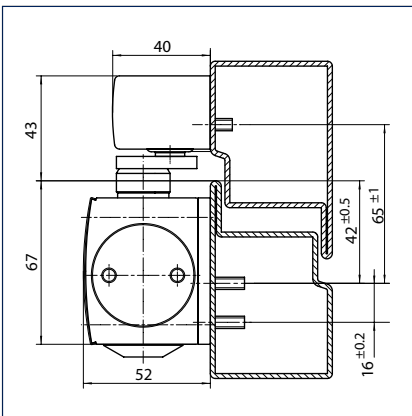
- = OUI
- = EN OPTION

Montage sur le vantail/côté paumelles TS 5000 E

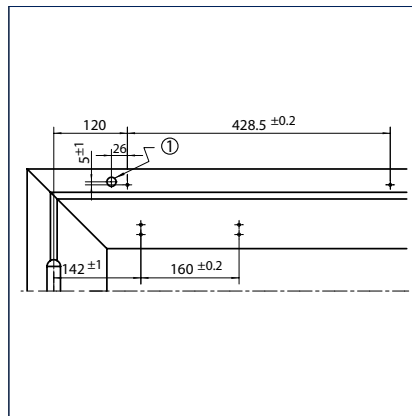


Exemple de montage

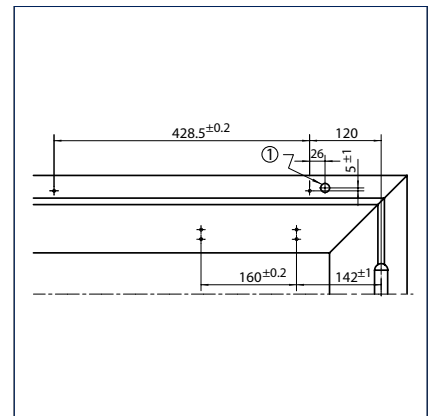
Montage avec plaque de montage



Coupe = montage avec plaque de montage

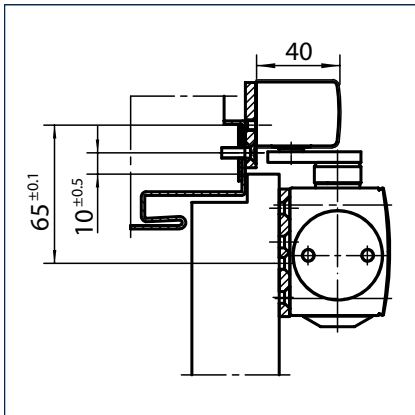


Cotes de montage de la porte DIN gauche
 1 = Pose du câble 24 V, \varnothing 15

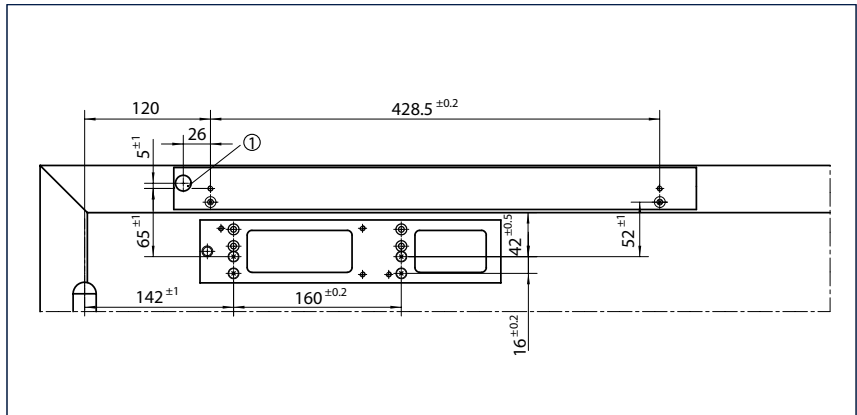


Cotes de montage de la porte DIN droite
 1 = Pose du câble 24 V, \varnothing 15

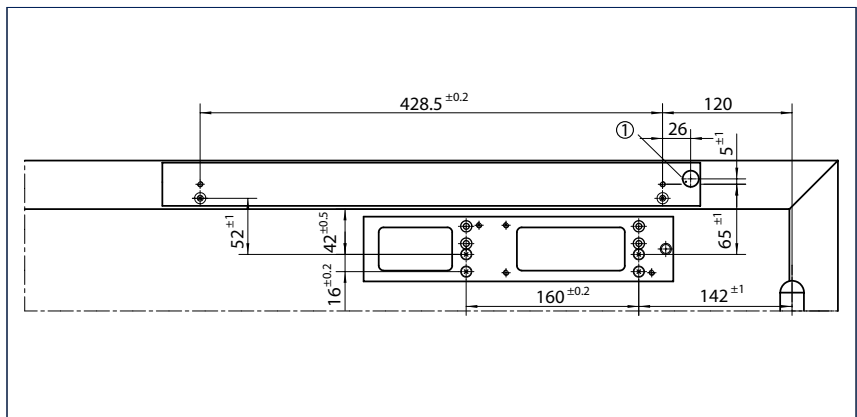
Montage sur des cadres étroits



Coupe = montage avec plaque de montage

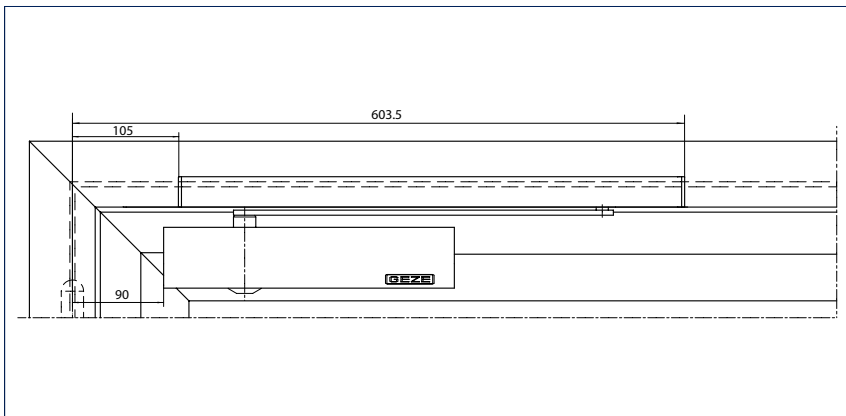


Cotes de montage DIN gauche
1 = Pose du câble 24 V, ø 15



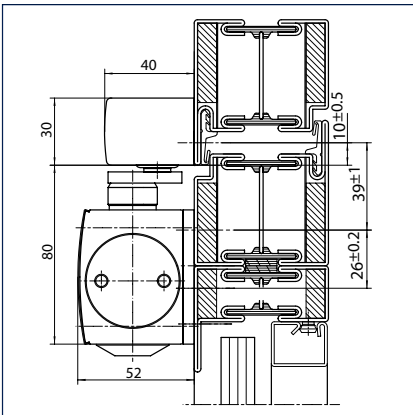
Cotes de montage DIN droite
1 = Pose du câble 24 V, ø 15

Montage sur le vantail/côté opposé aux paumelles TS 5000 L-E

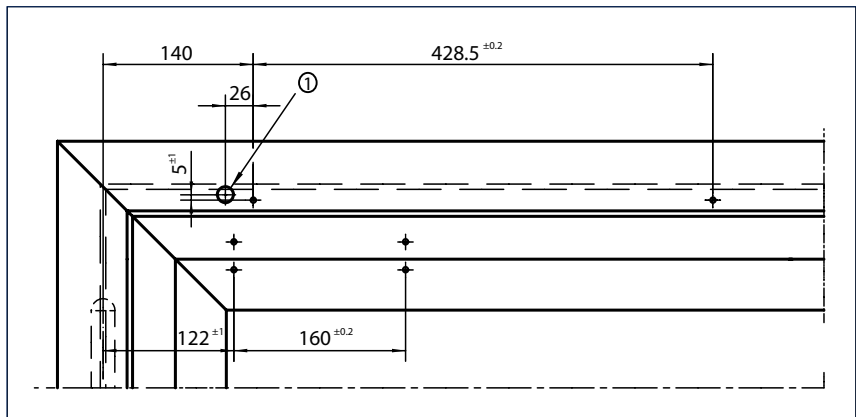


Exemple de montage

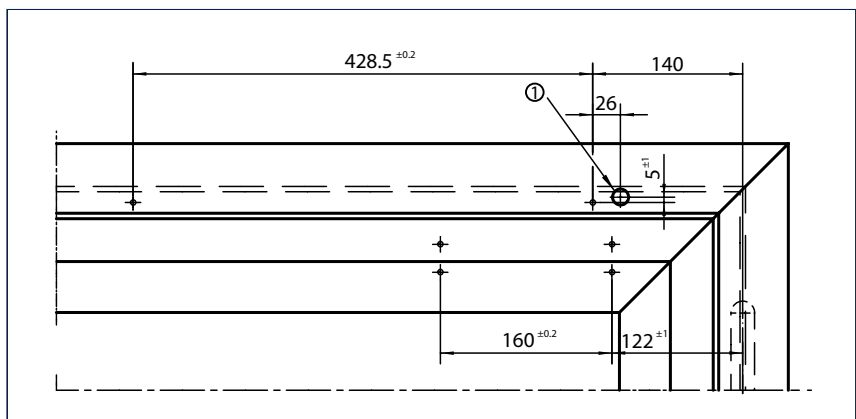
Montage avec plaque de montage



Coupe = montage avec plaque de montage

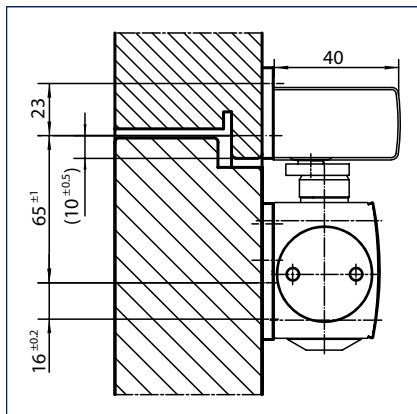


Cotes de montage DIN droite
 1 = Pose du câble 24 V, \varnothing 15

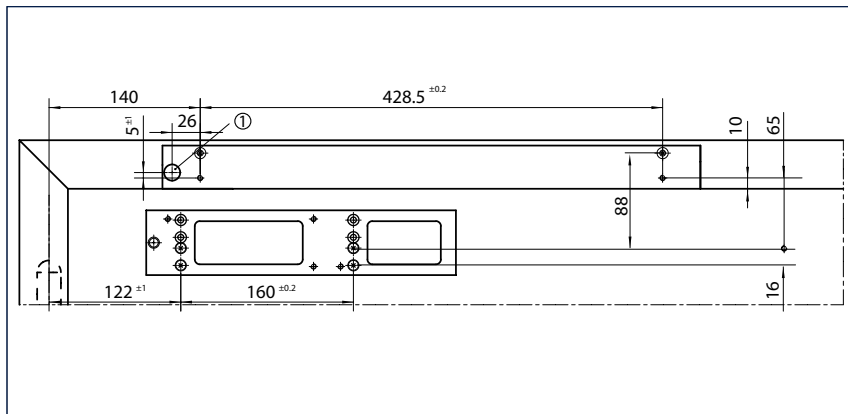


Cotes de montage DIN gauche
 1 = Pose du câble 24 V, \varnothing 15

Montage sur des cadres étroits

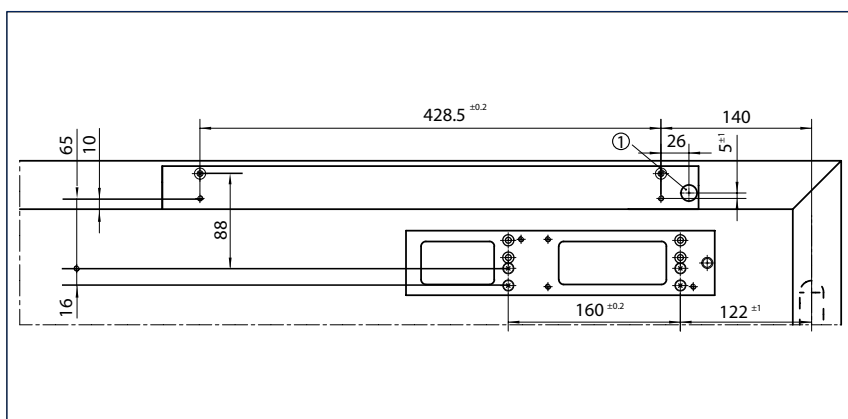


Coupe = montage avec plaque de montage



Cotes de montage de la porte DIN droite

1 = Pose du câble 24 V, ø 15



Cotes de montage DIN gauche

1 = Pose du câble 24 V, ø 15

GEZE TS 5000 E - Informations relatives à la commande

Description	Coloris	Références
GEZE Ferme-porte TS 5000 Force de fermeture EN 2-6, avec freinage à l'ouverture (corps seul)	EV1	027333
	bronze foncé	027334
	blanc RAL 9016	027335
	finition inox	137721
	selon RAL ²⁾	027336
GEZE Ferme-porte TS 5000 L Force de fermeture EN 2-6, avec freinage à l'ouverture (corps seul)	EV1	027351
	bronze foncé	029399
	blanc RAL 9016	029400
	finition inox	137723
Bras à coulisse E TS 5000 avec arrêt électromagnétique	selon RAL ²⁾	027352
	EV1	116295
	bronze foncé	116296
	blanc RAL 9016	116297
Bras à coulisse E BG TS 5000 avec arrêt électromagnétique	finition inox ¹⁾	116298
	selon RAL ²⁾	116299
	EV1	120039
	blanc RAL 9016	120040
	finition inox ¹⁾	120071
	selon RAL ²⁾	120072

Description	Coloris	Références
Matériaux de montage		
Gabarit de perçage pour TS 5000/TS 4000/TS 3000/TS 2000		053134
Plaque de montage pour bras à coulisse E	EV1	123294
	selon RAL ²⁾	123295
Plaque de montage pour TS 5000/TS 4000 avec gabarit de perçage selon DIN EN 1154	EV1	049185
	bronze foncé	052351
	blanc RAL 9016	068627
	galvanisé	057956
	selon RAL ²⁾	029176
Plaque de montage pour bras à coulisse BG- E	EV1	123289
	selon RAL ²⁾	123290
Équerre de fixation pour montage sous linteau pour bras à coulisse BG- E	EV1	123322
	selon RAL ²⁾	123323
Accessoires		
Limiteur d'ouverture d'ouverture flexible GEZE pour bras à coulisse à 1 vantail : TS 5000 E/R/RFS (montage sur vantail), Boxer E : toutes les variantes E/R/ISM TS 5000 et Boxer		145311
Capot pour TS 5000/ TS 5000 L / TS 4000 uniquement pour le montage sur le vantail	EV1	067724
	bronze foncé	067725
	blanc RAL 9016	067726
	finition inox	072696
	finition laiton poli	072698
Centrale de détection de fumée GEZE RSZ 6* Détecteur de fumée et alimentation électrique pour tous les dispositifs d'arrêt GEZE	selon RAL ²⁾	000756
	EV1	099851
	bronze foncé	099857
	blanc RAL 9016	099858
GEZE Détecteur de fumée GC 152* Complet avec socle 24 V CC, 20 mA, contrôlé selon EN 54-7, homologation de la surveillance de la construction générale pour une utilisation avec tous les dispositifs d'arrêt GEZE, contrôle de ligne intégré, conforme à DIN EN 14637	finition inox ¹⁾	099856
	selon RAL ²⁾	099859
	blanc	139850
GEZE Capteur de température GC 153 Complet avec socle 24 V CC, 20 mA, contrôlé selon EN 54-5, homologation de la surveillance de la construction générale pour une utilisation avec tous les dispositifs d'arrêt GEZE, contrôle de ligne intégré, conforme à DIN EN 14637	blanc	139881
Bouton d'arrêt d'urgence GEZE Modèle encastré pour le déclenchement manuel des dispositifs d'arrêt électriques	blanc	116266
Boîtier pour pose en applique compatible avec les interrupteurs AS 500		120503
Bouton d'arrêt d'urgence avec bris de glace GEZE et 5 inscriptions au choix Modèle encastré pour le déclenchement manuel des dispositifs d'arrêt électriques	blanc	120880
Vitrage de remplacement pour le bouton d'arrêt d'urgence GEZE 120880 et 120881		010994

1) Seulement pour des locaux secs

2) Supplément pour les couleurs spéciales RAL, voir les indications générales dans la liste de prix.

* Non conforme en France

GEZE TS 5000 R*

Ferme-porte avec bras à coulisse pour portes à 1 vantail mesurant jusqu'à 1400 mm, avec arrêt électromécanique et centrale de détection de fumée

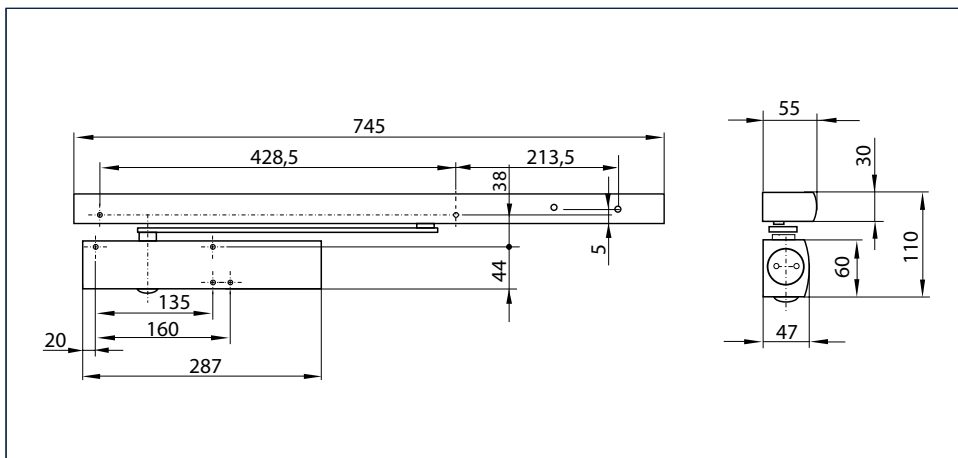
Le ferme-porte en applique TS 5000 R, avec arrêt électromagnétique (selon EN 1155) et centrale de détection de fumée intégrée dans le bras à coulisse peu encombrant de 30 mm de hauteur, est homologué pour le montage sur des portes coupe-feu et pare-flammes à 1 vantail. En cas d'incendie, le détecteur de fumée se déclenche et la porte se ferme automatiquement. La force de fermeture 2-6 selon EN 1154, la vitesse de fermeture et l'à-coup final se règlent par l'avant, et le ferme-porte dispose d'un freinage à l'ouverture réglable et un lecteur optique. La force de maintien de l'arrêt est réglable et la position d'arrêt peut être dépassée. Le dispositif d'arrêt possède une homologation officielle.

* pas conforme en France

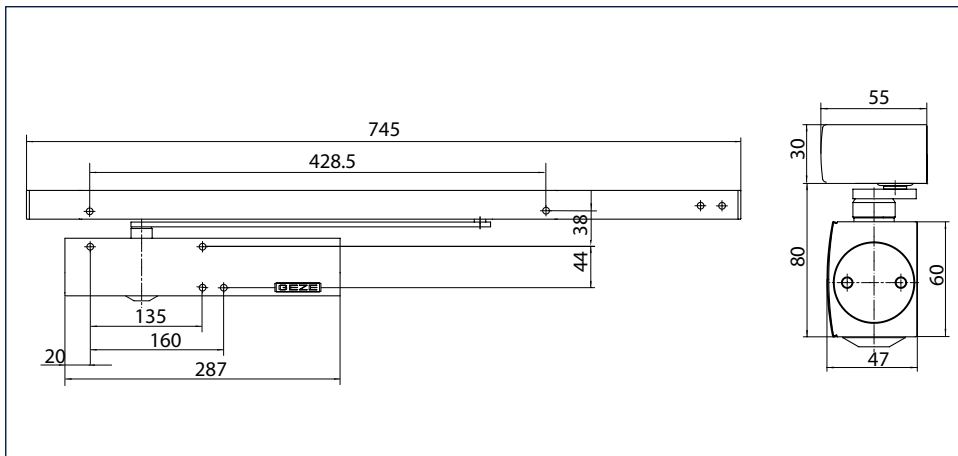
GEZE TS 5000 R



GEZE TS 5000 R



GEZE TS 5000 L-R



Domaines d'application

- Pour portes à simple action, largeur de vantail jusqu'à 1400 mm
- Pour portes DIN droite et DIN gauche sans besoin de modification
- Pour portes coupe-feu (ferme-porte avec plaque de montage)

Caractéristiques techniques du ferme-porte

Caractéristiques du produit	GEZE Ferme-porte TS 5000	GEZE Ferme-porte TS 5000 L
Force de fermeture selon EN 1154	2 - 6	
Largeur de vantail recommandée jusqu'à	1400 mm	
Modèles DIN droite et DIN gauche identiques	●	●
Produit testé selon	Ferme-porte testé selon EN 1154	
Homologation pour portes coupe-feu	●	●
Plaque de montage avec gabarit de perçage selon EN1154	●	●
Longueur	287 mm	
Profondeur d'encombrement	47 mm	
Hauteur	60 mm	

Fonctions

Force de fermeture réglable	Oui, progressivement	
Vitesse de fermeture réglable	●	●
À-coup final réglable	Oui, par la soupape	
Freinage à l'ouverture intégré	Oui, réglage hydraulique possible	
Position de réglage de la force de fermeture	Avant	
Lecteur optique de la force de fermeture	●	●
Soupape de sécurité contre les manœuvres forcées	●	●
Soupapes thermostabilisées	●	●

- = OUI
 ○ = EN OPTION

Caractéristiques techniques du bras à coulisse

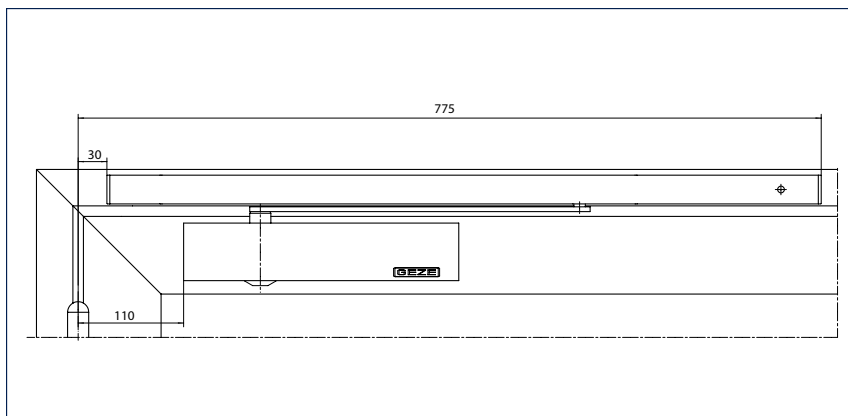
Caractéristiques du produit	Bras à coulisse R TS 5000	Bras à coulisse R BG TS 5000
Tension d'alimentation	230 V 50 Hz	
Durée de fonctionnement	100 %	
Indice de protection	IP 20	
Produit testé selon	Dispositif d'arrêt testé selon EN 1155 Système d'arrêt avec homologation officielle du DIBt (Institut allemand de la technique de construction)	
Longueur	745 mm	
Profondeur d'encombrement	55 mm	
Hauteur	30 mm	

Fonctions

Dispositif d'arrêt intégré	Électrique	
Arrêt pouvant être dépassé	●	●
Angle d'arrêt	80 - 130 °	à partir de 80°
Détecteur de fumée intégré	●	●
avec indicateur optique de l'état de fonctionnement	●	●
avec indication de l'état d'encrasement	●	●
avec contact d'information du signal d'alarme	●	●
Bloc d'alimentation intégré	●	●
Réglage de la hauteur possible	●	●
Limiteur d'ouverture flexible	○	○

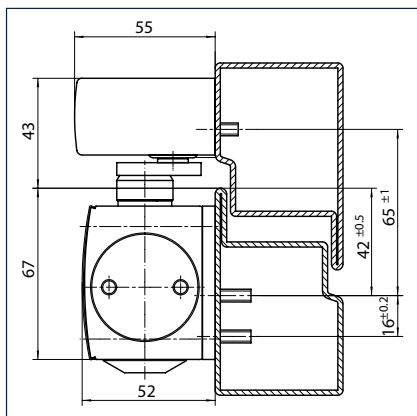
- = OUI
 ○ = EN OPTION

Montage sur le vantail/côté paumelles TS 5000 R

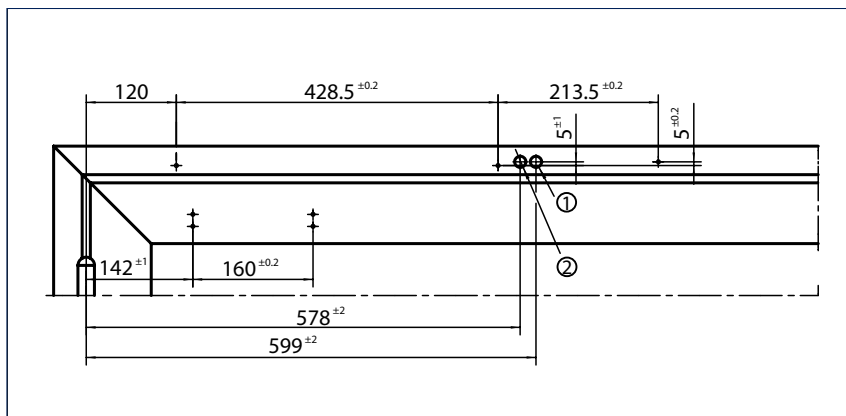


Exemple de montage

Montage avec plaque de montage

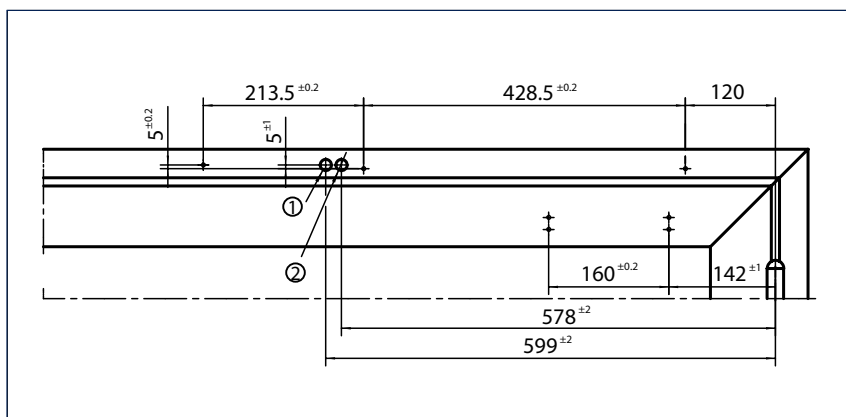


Coupe = montage avec plaque de montage (écart entre le bras à coulisse R et le plafond de min. 20 mm)



Cotes de montage DIN gauche

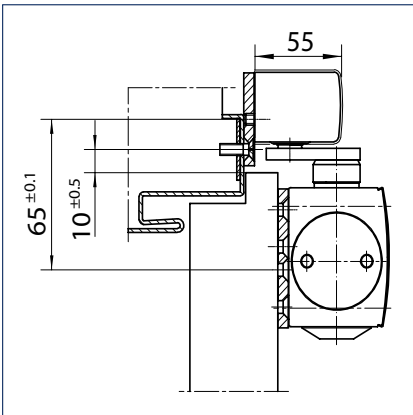
- 1 = Câble supplémentaire \varnothing 15
- 2 = 230 V CA, \varnothing 15



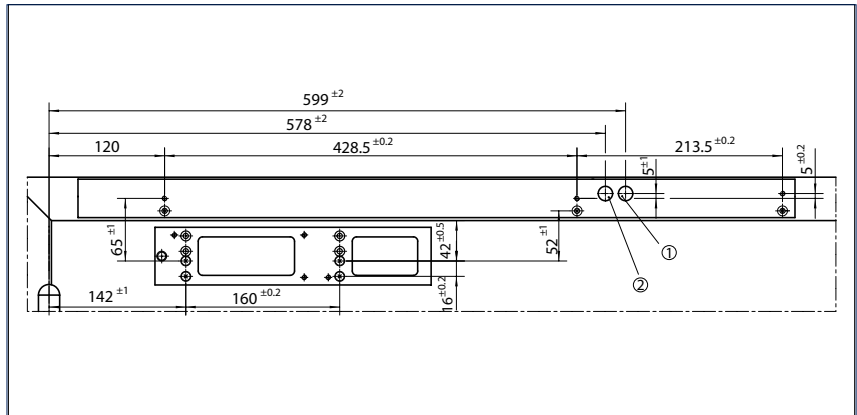
Cotes de montage DIN droite

- 1 = Câble supplémentaire \varnothing 15
- 2 = 230 V CA, \varnothing 15

Montage sur des cadres étroits

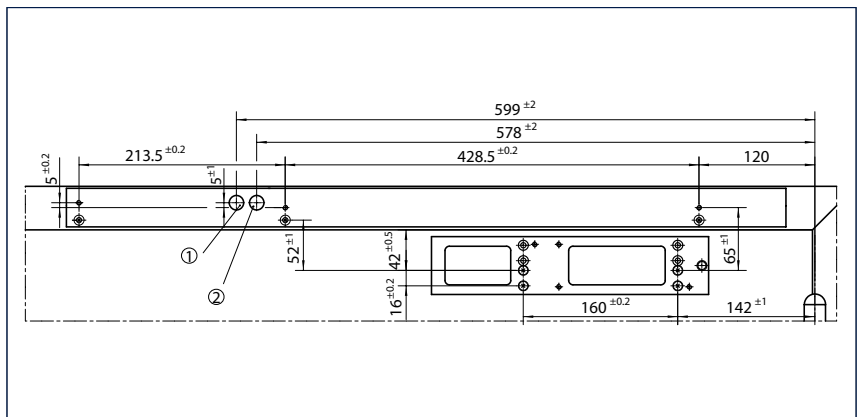


Coupe = montage avec plaque de montage



Cotes de montage DIN gauche

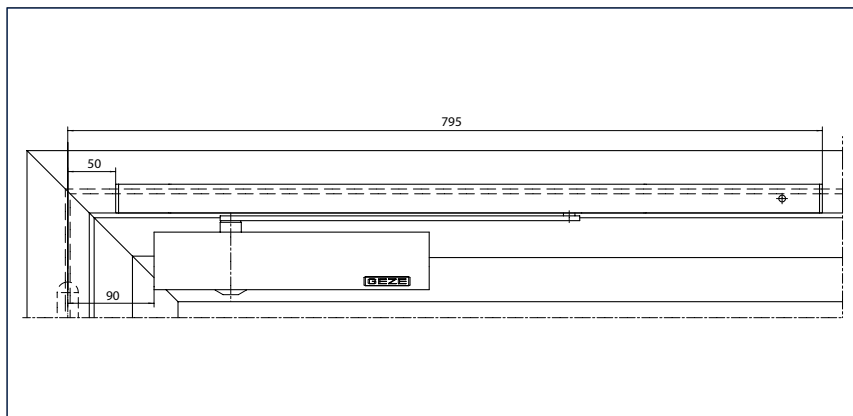
- 1 = Câble supplémentaire \varnothing 15
- 2 = 230 V CA, \varnothing 15



Cotes de montage DIN droite

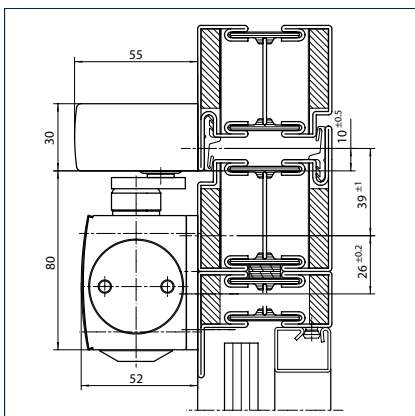
- 1 = Câble supplémentaire \varnothing 15
- 2 = 230 V CA, \varnothing 15

Montage sur le vantail/côté opposé aux paumelles TS 5000 L-R

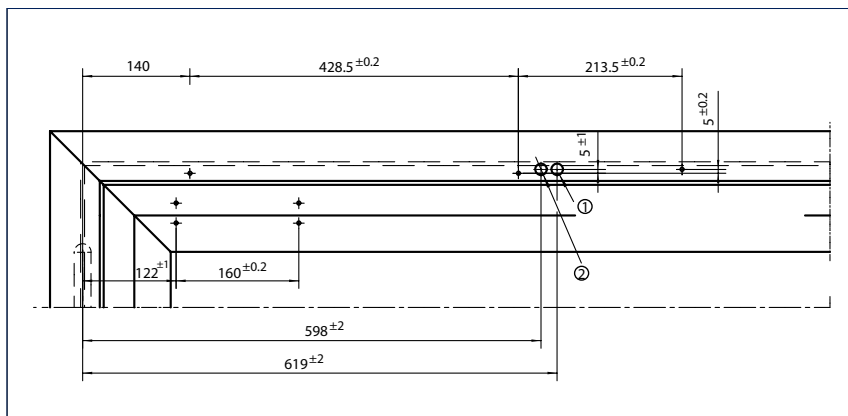


Exemple de montage

Montage avec plaque de montage

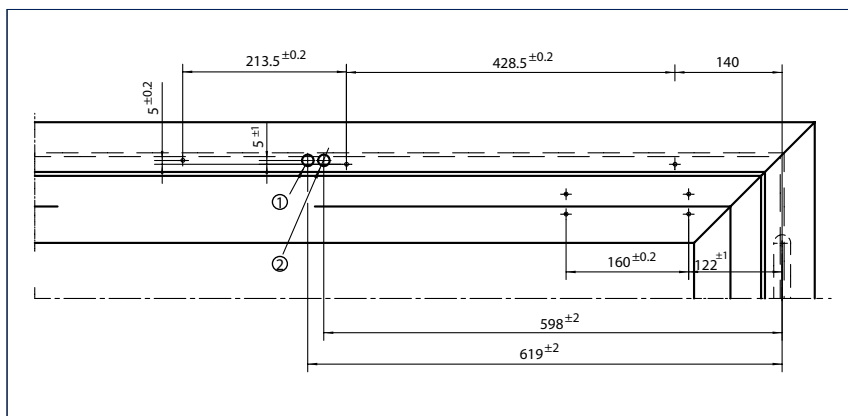


Coupe = montage avec plaque de montage



Cotes de montage DIN droite

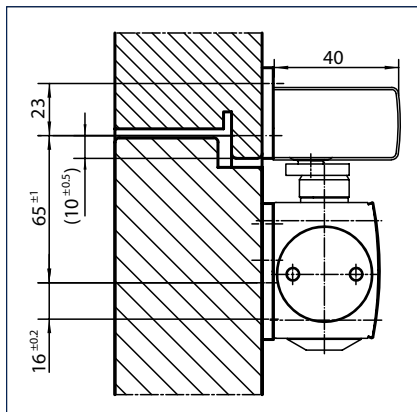
- 1 = Câble supplémentaire \varnothing 15
- 2 = 230 V CA, \varnothing 15



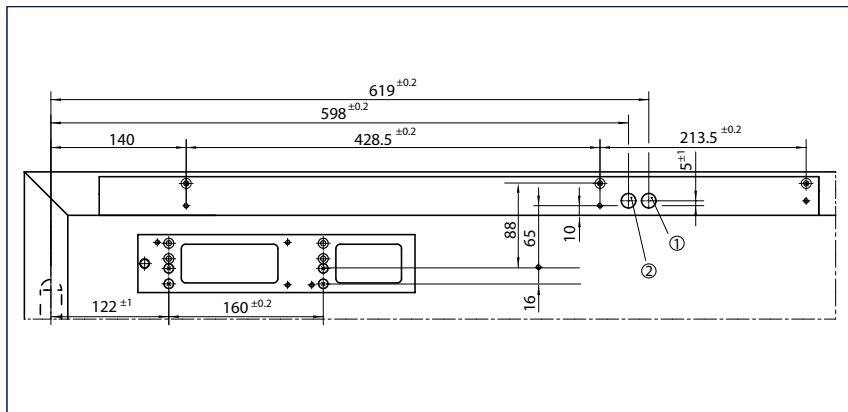
Cotes de montage DIN gauche

- 1 = Câble supplémentaire \varnothing 15
- 2 = 230 V CA, \varnothing 15

Montage sur des cadres étroits

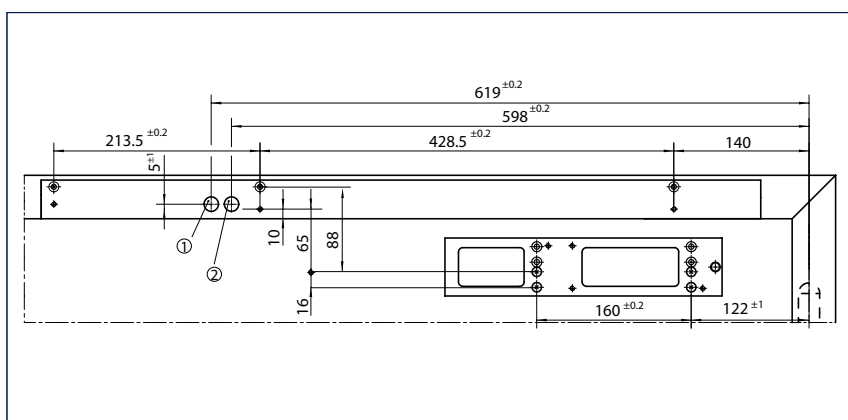


Coupe = montage avec plaque de montage



Cotes de montage DIN droite

- 1 = Câble supplémentaire \varnothing 15
- 2 = 230 V CA, \varnothing 15



Cotes de montage DIN gauche

- 1 = Câble supplémentaire \varnothing 15
- 2 = 230 V CA, \varnothing 15

GEZE TS 5000 R - Informations relatives à la commande

Description	Coloris	Références
GEZE Ferme-porte TS 5000 Force de fermeture EN 2-6, avec freinage à l'ouverture (corps seul)	EV1	027333
	bronze foncé	027334
	blanc RAL 9016	027335
	Finition inox	137721
	selon RAL ²⁾	027336
GEZE Ferme-porte TS 5000 L Force de fermeture EN 2-6, avec freinage à l'ouverture (corps seul)	EV1	027351
	bronze foncé	029399
	blanc RAL 9016	029400
	Finition inox	137723
	selon RAL ²⁾	027352
Bras à coulisse R pour TS 5000 avec arrêt électrique, centrale de détection de fumée intégrée	EV1	116300
	bronze foncé	116301
	blanc RAL 9016	116302
	finition inox ¹⁾	116303
	selon RAL ²⁾	116304
Bras à coulisse R BG pour TS 5000 avec arrêt électrique, centrale de détection de fumée intégrée	EV1	120073
	blanc RAL 9016	120074
	finition inox ¹⁾	120075
	selon RAL ²⁾	120076

Description	Coloris	Références
Matériaux de montage		
Plaque de montage pour bras à coulisse R / RFS	EV1	123296
	selon RAL ²⁾	123297
Plaque de montage pour TS 5000/TS 4000 avec gabarit de perçage selon DIN EN 1154	EV1	049185
	bronze foncé	052351
	blanc RAL 9016	068627
	galvanisé	057956
	selon RAL ²⁾	029176
Plaque de montage Pour bras à coulisse BG R	EV1	123311
	selon RAL ²⁾	123312
Équerre de fixation pour montage sur linteau Pour bras à coulisse BG R	EV1	123324
	selon RAL ²⁾	123325
Accessoires		
Limiteur d'ouverture flexible GEZE pour bras à coulisse à 1 vantail : TS 5000 E/R/RFS (montage sur vantail), Boxer E : toutes les variantes E/R/ISM TS 5000 et Boxer		145311
Capot pour TS 5000/ TS 5000 L / TS 4000, uniquement pour le montage sur le vantail	EV1	067724
	bronze foncé	067725
	blanc RAL 9016	067726
	finition inox ¹⁾	072696
	finition laiton poli	072698
	selon RAL ²⁾	000756
GEZE Détecteur de fumée GC 152* Complet avec socle 24 V CC, 20 mA, contrôlé selon EN 54-7, homologation de la surveillance de la construction générale pour une utilisation avec tous les dispositifs d'arrêt GEZE, contrôle de ligne intégré, conforme à DIN EN 14637*	blanc	139850
GEZE Capteur de température GC 153 Complet avec socle 24 V CC, 20 mA, contrôlé selon EN 54-5, homologation de la surveillance de la construction générale pour une utilisation avec tous les dispositifs d'arrêt GEZE, contrôle de ligne intégré, conforme à DIN EN 14637	blanc	139881
Bouton d'arrêt d'urgence GEZE Modèle encastré pour le déclenchement manuel des dispositifs d'arrêt électriques	blanc	116266
Boîtier pour pose en applique compatible avec les interrupteurs AS 500		120503
Bouton d'arrêt d'urgence avec bris de glace GEZE et 5 inscriptions au choix Modèle encastré pour le déclenchement manuel des dispositifs d'arrêt électriques	blanc	120880
Vitrage de remplacement pour le bouton d'arrêt d'urgence GEZE 120880 et 120881		010994

1) Seulement pour des locaux secs

2) Supplément pour les couleurs spéciales RAL, voir les indications générales dans la liste de prix.

* Non conforme en France.

GEZE TS 5000 EFS

Ferme-porte avec bras à coulisse pour portes à 1 vantail jusqu'à 1250 mm de largeur, avec fonction débrayage électrique

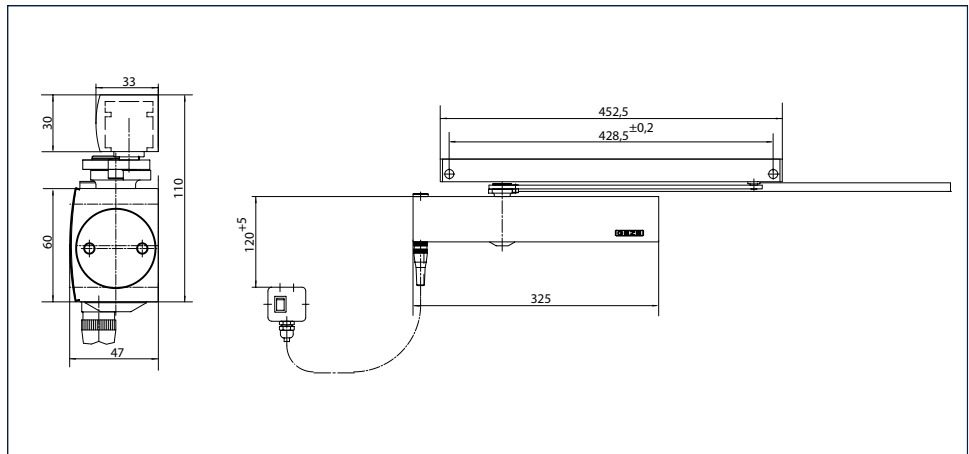
Le ferme-porte TS 5000 EFS pour portes à 1 vantail est équipé de la fonction débrayée « Freeswing ». Il est possible d'utiliser la porte avec peu d'effort dans le sens d'ouverture et de fermeture, par exemple dans des maisons de retraite ou des hôpitaux, après avoir activé la fonction débrayage en ouvrant une première fois la porte à 90°, par exemple le matin. En cas d'incendie, la porte se ferme automatiquement en toute sécurité. Pour cette raison, le ferme-porte est homologué pour le montage sur des portes coupe-feu et pare-flammes à 1 vantail, selon EN 1155. Le ferme-porte est homologué pour le montage sur des portes à simple action DIN droite/DIN gauche avec une largeur jusqu'à 1250 mm. La force de fermeture 2-5 selon la norme EN 1154, la vitesse de fermeture et l'à-coup final se règlent par le devant. Le ferme-porte possède un lecteur optique de la force de fermeture.

Remarque : Conformément à la directive relative aux dispositifs d'arrêt de DIBt, l'utilisation d'un bouton-poussoir d'interruption sur des ferme-portes avec fonction débrayage est obligatoire en Allemagne.

GEZE TS 5000 EFS



GEZE TS 5000 EFS



Domaines d'application

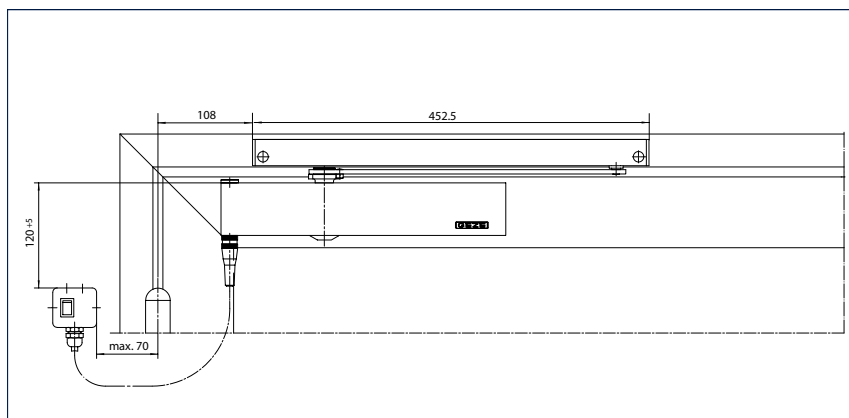
- Pour portes à simple action, largeur de vantail jusqu'à 1250 mm
- Pour portes DIN droite/DIN gauche sans besoin de modification
- Pour portes coupe-feu (ferme-porte avec plaque de montage)
- Variante montage sur le vantail/côté paumelles ou variante montage sur le dormant/côté paumelles disponibles

Caractéristiques techniques du ferme-porte

Caractéristiques du produit	GEZE TS 5000 EFS Kit complet montage sur le vantail	GEZE TS 5000 EFS Kit complet montage sur le dormant
Force de fermeture selon EN 1154	2 - 5	
Largeur de vantail recommandée jusqu'à	1250 mm	
Modèles DIN gauche/DIN droite identiques	●	●
Tension d'alimentation	24 V CC	
Produit testé selon	Ferme-porte testé selon EN 1154 Dispositif d'arrêt contrôlé selon EN 1155	
Homologation pour portes coupe-feu	●	●
Plaque de montage avec gabarit de perçage selon EN 1154	●	●
Longueur	325 mm	
Profondeur d'encombrement	47 mm	
Hauteur	60 mm	
Fonctions		
Fonction débrayée	●	●
Amplitude de la fonction débrayable	85 - 170 °	
Force de fermeture réglable	Oui, réglage à plage continue	
Vitesse de fermeture réglable	●	●
À-coup final réglable	Oui, par la soupape	
Freinage à l'ouverture intégré	Non	
Position de réglage de la force de fermeture	Avant	
Lecteur optique de la force de fermeture	●	●
Soupape de sécurité contre les manœuvres forcées	●	●
Soupapes thermostabilisées	●	●

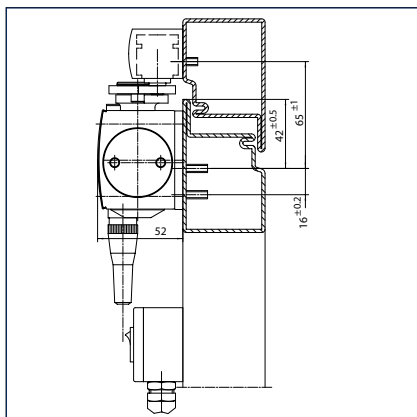
- = OUI
- = EN OPTION

Montage sur le vantail/côté paumelles TS 5000 EFS

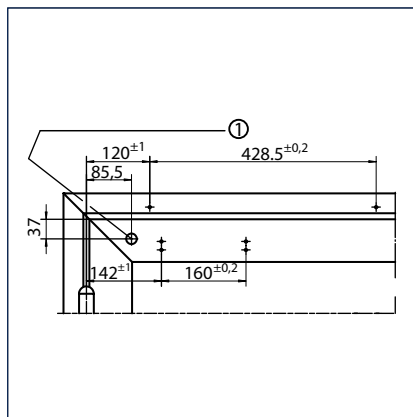


Exemple de montage

Montage avec plaque de montage

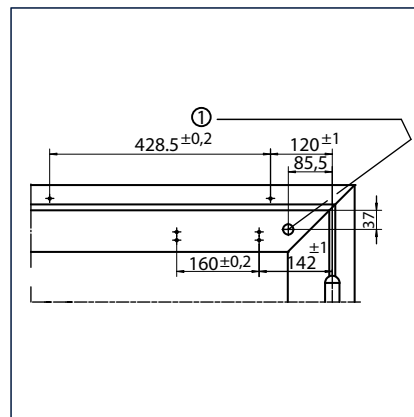


Coupe = montage avec plaque de montage



Cotes de montage DIN gauche

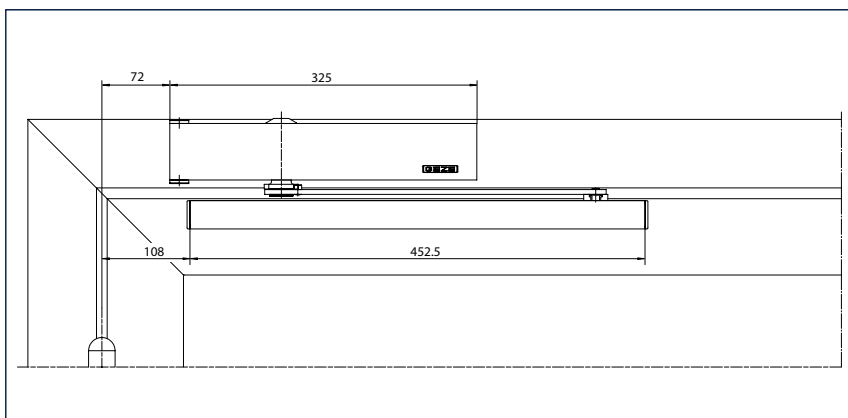
1 = Pour la pose de câble caché 24 V (ø 15)



Cotes de montage DIN droite

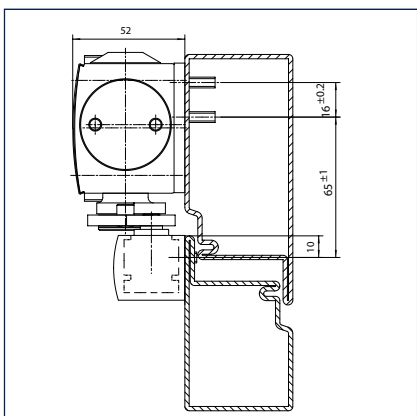
1 = Pour la pose de câble caché 24 V (ø 15)

Montage sur le dormant/côté paumelles TS 5000 EFS

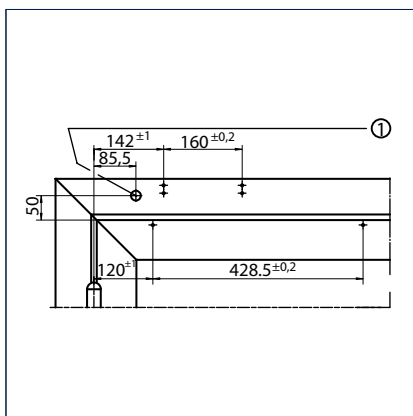


Exemple de montage

Montage avec plaque de montage

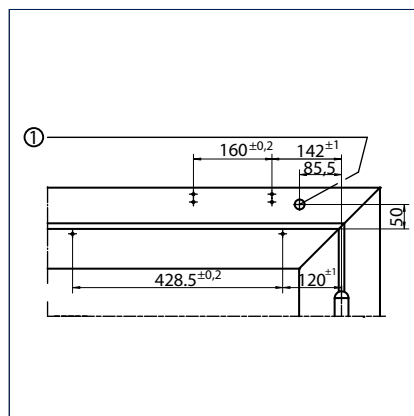


Coupe = montage avec plaque de montage



Cotes de montage DIN gauche

1 = Pose de câble 24 V (ø 15)



Cotes de montage DIN droite

1 = Pose de câble 24 V (ø 15)

GEZE TS 5000 EFS - Informations relatives à la commande

Description	Coloris	Références
GEZE TS 5000 EFS, kit complet pour montage sur le vantail Force de fermeture EN 2-5, montage sur vantail côté paumelles, débrayable électrique et bras à coulisse	EV1	095076
	blanc RAL 9016	107956
	selon RAL ²⁾	098326
GEZE TS 5000 EFS, kit complet pour montage sur le dormant Force de fermeture EN 2-5, montage sur dormant côté paumelles, débrayable électrique et bras à coulisse	EV1	093556
	blanc RAL 9016	107957
	selon RAL ²⁾	098327
Matériaux de montage		
Plaque de montage pour bras à coulisse standard / Ecline / T-Stop / EFS	EV1	001512
	blanc RAL 9016	129252
	selon RAL ²⁾	104515
Plaque de montage pour TS 5000 EFS/RFS/EHy /TS 4000 E avec gabarit de perçage selon DIN EN 1154	EV1	059107
	selon RAL ²⁾	100044
Accessoires		
Centrale de détection de fumée GEZE RSZ 6* Détecteur de fumée et alimentation électrique pour tous les dispositifs d'arrêt GEZE	EV1	099851
	bronze foncé	099857
	blanc RAL 9016	099858
	finition inox ¹⁾	099856
	selon RAL ²⁾	099859
GEZE Détecteur de fumée GC 152* Complet avec socle 24 V CC, 20 mA, contrôlé selon EN 54-7, homologation de la surveillance de la construction générale pour une utilisation avec tous les dispositifs d'arrêt GEZE, contrôle de ligne intégré, conforme à DIN EN 14637	blanc	139850
GEZE Capteur de température GC 153* Complet avec socle 24 V CC, 20 mA, contrôlé selon EN 54-5, homologation de la surveillance de la construction générale pour une utilisation avec tous les dispositifs d'arrêt GEZE, contrôle de ligne intégré, conforme à DIN EN 14637	blanc	139881
Bouton d'arrêt d'urgence GEZE Modèle encastré pour le déclenchement manuel des dispositifs d'arrêt électriques	blanc	116266
Boîtier pour pose en applique compatible avec les interrupteurs AS 500		120503
Bouton d'arrêt d'urgence avec bris de glace GEZE et 5 inscriptions au choix Modèle encastré pour le déclenchement manuel des dispositifs d'arrêt électriques	blanc	120880
Vitrage de remplacement pour le bouton d'arrêt d'urgence GEZE 120880 et 120881		010994

1) Seulement pour des locaux secs

2) Supplément pour les couleurs spéciales RAL, voir les indications générales dans la liste de prix.

*Non conforme en France

GEZE TS 5000 RFS*

Ferme-porte avec bras à coulisse pour portes à 1 vantail mesurant jusqu'à 1250 mm, débrayable et centrale de détection de fumée

Le ferme-porte en applique TS 5000 RFS pour portes à 1 vantail est équipé d'un détecteur de fumée intégré ainsi que de la fonction « Freeswing ». Il est ainsi possible de passer la porte avec peu d'effort dans le sens d'ouverture et de fermeture, par exemple dans des maisons de retraite ou des hôpitaux, après avoir activé la fonction débrayable en ouvrant une première fois la porte à 90°, par exemple le matin. En cas d'incendie, la porte se ferme automatiquement en toute sécurité. Pour cette raison, le ferme-porte est homologué pour le montage sur des portes coupe-feu et pare-flammes à 1 vantail, selon EN 1155. La force de fermeture 2-5 selon EN 1154, la vitesse de fermeture et l'à-coup final se règlent à l'avant. Le ferme-porte possède un lecteur optique. Le dispositif d'arrêt possède une homologation de la surveillance de la construction générale.

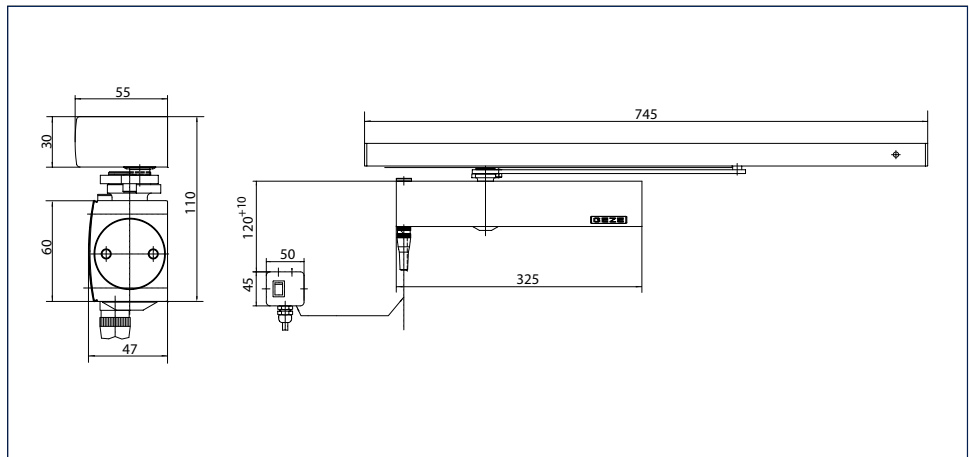
*Non conforme en France

Remarque : Conformément à la directive relative aux dispositifs d'arrêt de DIBt, l'utilisation d'un bouton-poussoir d'interruption sur des ferme-portes débrayable est obligatoire en Allemagne.

GEZE TS 5000 RFS



GEZE TS 5000 RFS



Domaines d'application

- Pour portes à simple action, largeur de vantail jusqu'à 1250 mm
- Pour portes DIN droite/DIN gauche sans besoin de modification
- Pour portes coupe-feu (ferme-porte avec plaque de montage)
- Variante montage sur le vantail/côté paumelles ou variante montage sur le dormant/côté paumelles disponibles

Caractéristiques techniques du ferme-porte

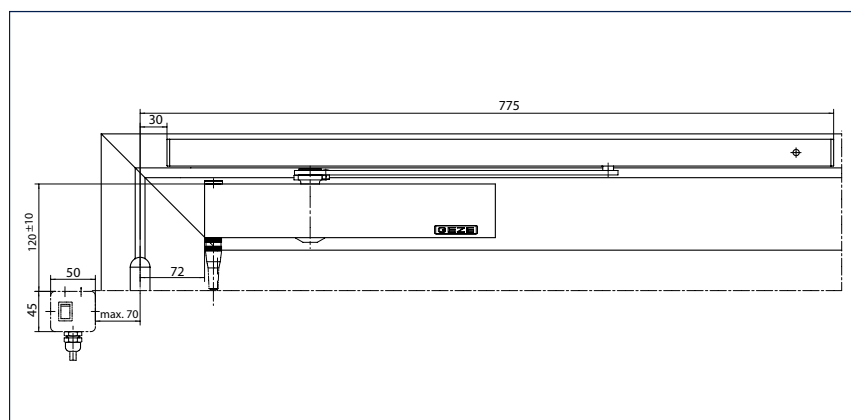
Caractéristiques du produit	GEZE TS 5000 RFS Kit complet montage sur vantail	GEZE TS 5000 RFS Kit complet montage sur dormant
Force de fermeture selon EN 1154	2 - 5	
Largeur de vantail recommandée jusqu'à	1250 mm	
Modèles DIN droite/DIN gauche identiques	•	•
Tension d'alimentation	230 V 50 Hz	
Produit testé selon	Ferme-porte testé selon EN 1154 Dispositif d'arrêt contrôlé selon EN 1155 Système d'arrêt avec homologation officielle du DIBt (institut allemand de la technique de construction)	
Homologation pour portes coupe-feu	•	•
Plaque de montage avec gabarit de perçage selon EN1154	•	•
Longueur	325 mm	548 mm
Profondeur d'encombrement	47 mm	66 mm
Hauteur	60 mm	65 mm

Fonctions

Fonction débrayable	•	•
Amplitude de la fonction débrayée	85 - 170°	
Force de fermeture réglable	Oui, progressivement	
Vitesse de fermeture réglable	•	•
À-coup final réglable	Oui, par la soupape	
Freinage à l'ouverture intégré	Non	
Position de réglage de la force de fermeture	Avant	
Lecteur optique de la force de fermeture	•	•
Soupape de sécurité contre les manœuvres forcées	•	•
Soupapes thermostabilisées	•	•
Détecteur de fumée intégré	•	•
avec indicateur optique de l'état de fonctionnement	•	•
avec indication de l'état d'encrassement	•	•
avec contact d'information du signal d'alarme	•	•
Bloc d'alimentation intégré	•	•
Limiteur d'ouverture flexible	○	

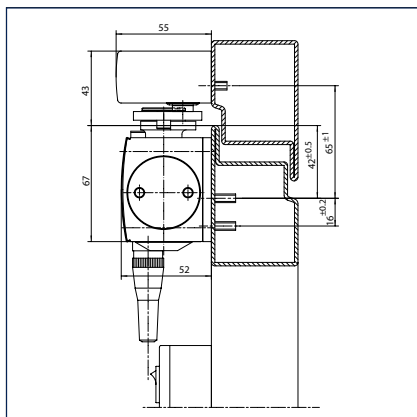
- = OUI
- = EN OPTION

Montage sur le vantail/côté paumelles TS 5000 RFS

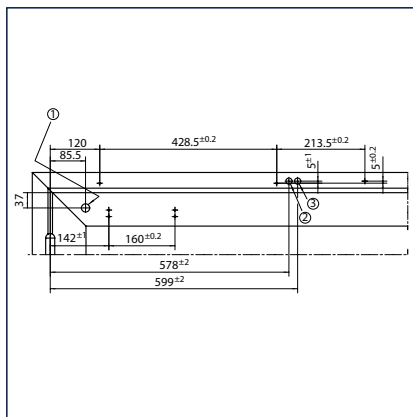


Exemple de montage

Montage avec plaque de montage

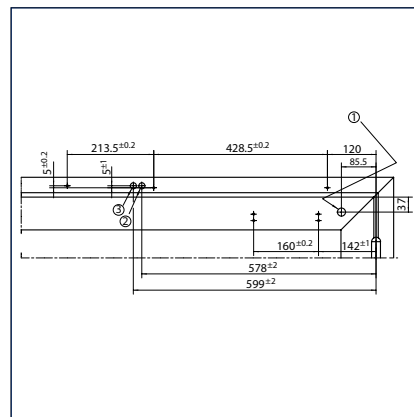


Coupe = montage avec plaque de montage



Cotes de montage DIN gauche

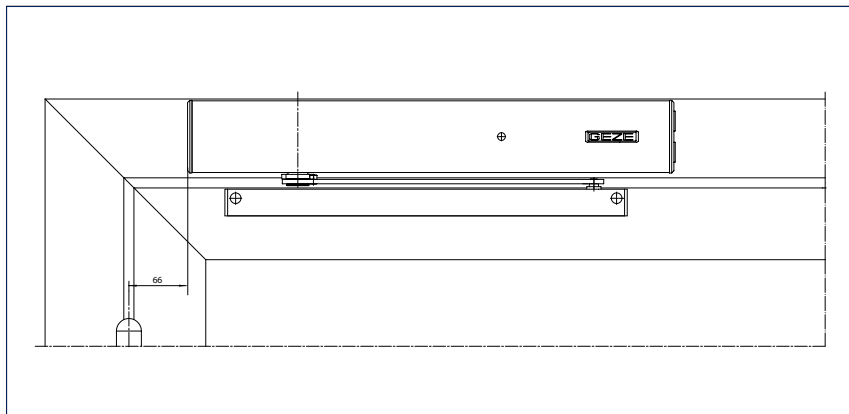
- 1 = Pour la pose de câble caché 24 V
- 2 = 230 V CA, ø 15
- 3 = Pose de câble ø 15 TS 5000 EHy 24 V



Cotes de montage DIN droite

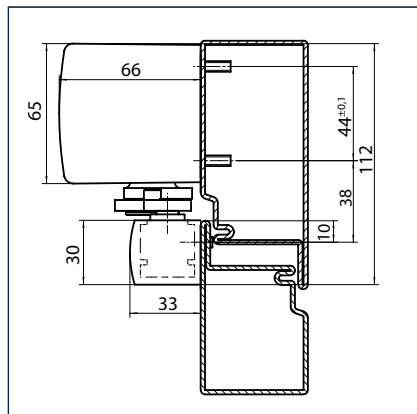
- 1 = Pour la pose de câble caché 24 V
- 2 = 230 V CA, ø 15
- 3 = Pose de câble ø 15 TS 5000 EHy 24 V

Montage sur le dormant/côté paumelles TS 5000 RFS

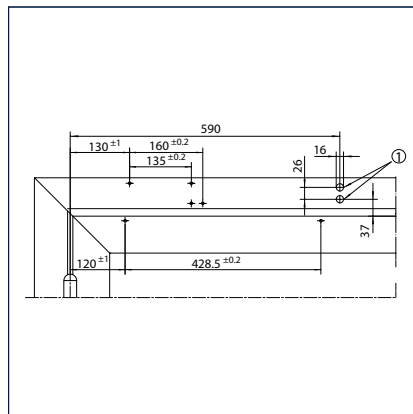


Exemple de montage

Montage direct

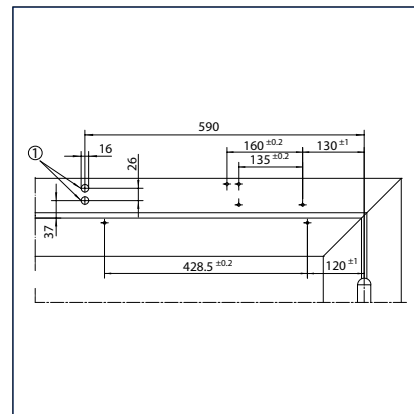


Coupe = montage direct



Cotes de montage DIN gauche

- 1 = Pose de câble au choix



Cotes de montage DIN droite

- 1 = Pose de câble au choix

GEZE TS 5000 RFS - Informations relatives à la commande

Description	Variante	N° d'ident.
GEZE TS 5000 RFS, kit complet pour montage sur vantail Force de fermeture EN 2-5, montage sur vantail côté paumelles, débrayable, bras à coulisse avec centrale de détection de fumée intégrée	EV1	121817
	blanc RAL 9016	121818
	selon RAL ¹⁾	121819
GEZE TS 5000 RFS, kit complet pour montage sur dormant Force de fermeture EN 2-5, montage sur dormant côté paumelles, débrayable, centrale de détection de fumée intégrée, bras à coulisse	EV1	115200
	blanc RAL 9016	115202
	selon RAL ¹⁾	115203
Matériaux de montage		
Plaque de montage pour bras à coulisse standard / Ecline / T-Stop / EFS	EV1	001512
	blanc RAL 9016	129252
	selon RAL ¹⁾	104515
Plaque de montage pour bras à coulisse R / RFS	EV1	123296
	selon RAL ¹⁾	123297
Plaque de montage pour TS 5000 RFS KM/TS 4000 R & R-IS avec gabarit de perçage selon DIN EN 1154	noir	058808
Plaque de montage pour ferme-porte pour TS 5000 EFS/RFS/EHy /TS 4000 E avec gabarit de perçage selon DIN EN 1154	EV1	059107
	selon RAL ¹⁾	100044
Accessoires		
Limiteur d'ouverture flexible GEZE pour un bras à coulisse à 1 vantail : TS 5000 E/R/RFS (montage sur vantail), Boxer E, 2 vantaux : toutes les variantes E/R/ISM TS 5000 et Boxer		145311
GEZE Détecteur de fumée GC 152* Complet avec socle 24 V CC, 20 mA, contrôlé selon EN 54-7, homologation de la surveillance de la construction générale pour une utilisation avec tous les dispositifs d'arrêt GEZE, contrôle de ligne intégré, conforme à DIN EN 14637	blanc	139850
GEZE Capteur de température GC 153* Complet avec socle 24 V CC, 20 mA, contrôlé selon EN 54-5, homologation de la surveillance de la construction générale pour une utilisation avec tous les dispositifs d'arrêt GEZE, contrôle de ligne intégré, conforme à DIN EN 14637	blanc	139881
Bouton d'arrêt d'urgence GEZE Modèle encastré pour le déclenchement manuel des dispositifs d'arrêt électriques	blanc	116266
Boîtier pour pose en applique compatible avec les interrupteurs AS 500		120503
Bouton d'arrêt d'urgence avec bris de glace GEZE et 5 inscriptions au choix Modèle encastré pour le déclenchement manuel des dispositifs d'arrêt électriques	blanc	120880
Vitrage de remplacement pour le bouton d'arrêt d'urgence GEZE 120880 et 120881		010994

¹⁾ Supplément pour les couleurs spéciales RAL, voir les indications générales dans la liste de prix.

* Non conforme en France

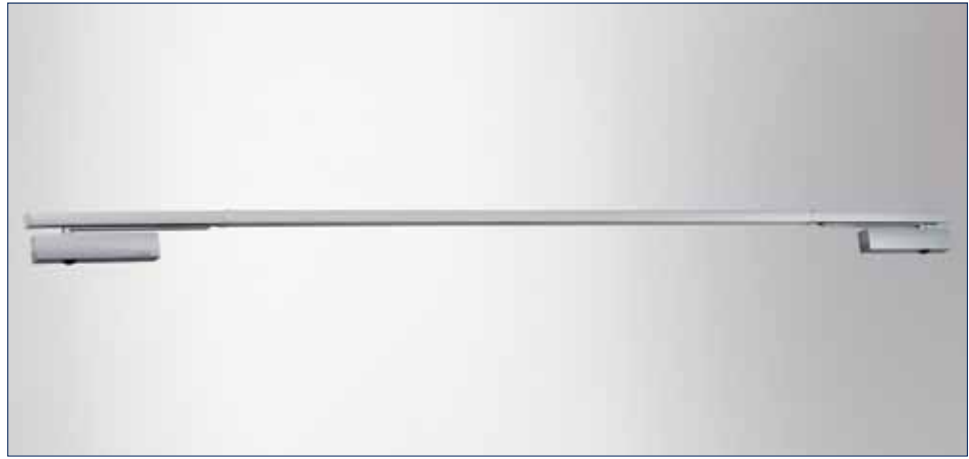
GEZE TS 5000 ISM

Système de ferme-portes avec bras à coulisse pour portes à 2 vantaux, entraxe des paumelles jusqu'à 2800 mm, avec sélecteur de fermeture intégrée

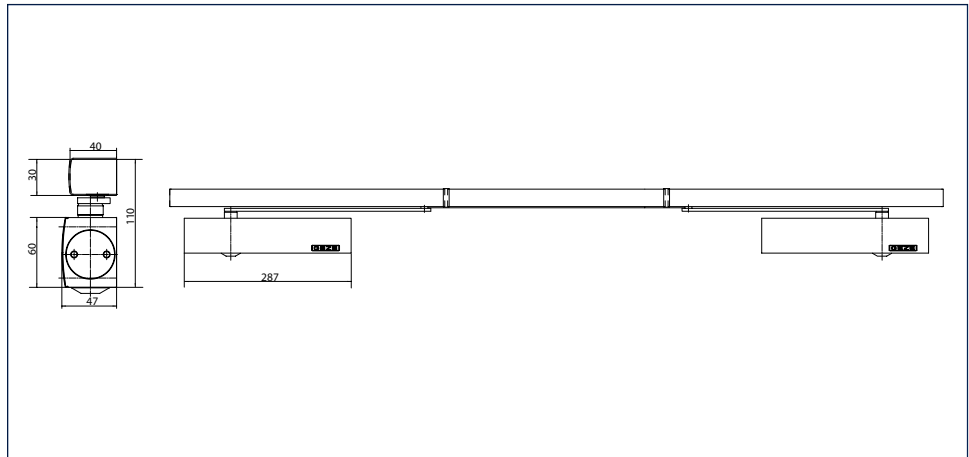
Le sélecteur de fermeture intégré garantit la bonne séquence de fermeture des deux vantaux avec recouvrement. Lorsque la porte se ferme, le vantail de service reste dans sa position d'attente jusqu'à ce que le vantail semi-fixe soit fermé et que le sélecteur de fermeture libère le vantail de service. La solution système GEZE est composée de deux ferme-portes en applique TS 5000 avec force de fermeture 2-6 réglable selon la norme EN 1154, combiné avec le bras à coulisse ISM avec régulation de fermeture mécanique intégrée, contrôlé selon EN 1158. Le système de ferme-porte en applique TS 5000 ISM est homologué pour les portes coupe-feu et pare-flammes à 2 vantaux.

Pour le côté opposé aux paumelles, il existe la variante TS 5000 L-ISM comme standard. La variante TS 5000 L-ISM VPK est la solution antipanique intégrale qui convient pour l'utilisation avec une cote X jusqu'à 125 mm.

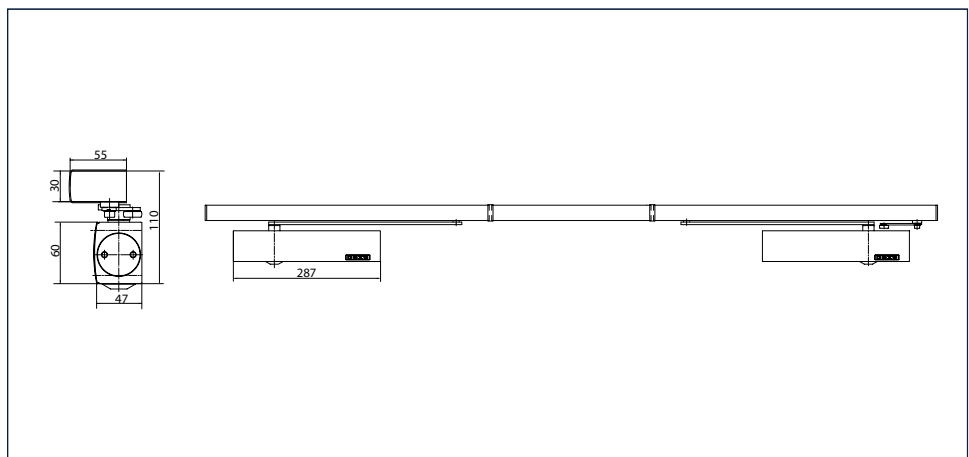
GEZE TS 5000 ISM



GEZE TS 5000 ISM



GEZE TS 5000 L-ISM / TS 5000 L-ISM VPK



SYSTÈMES GEZE TS 3000 V / TS 5000

Champ d'application ISM

- Pour portes à 2 vantaux, largeur de vantail jusqu'à 1400 mm
- Entraxe des paumelles min. = 1300 mm, max. = 2800 mm
- Modèle avec longueur spéciale jusqu'à 3200 mm
- Répartition symétrique et asymétrique des portes possible, largeur minimale du vantail fixe = 400 mm
- Pour portes coupe-feu (ferme-porte avec plaque de montage)
- Pour portes DIN droite/DIN gauche sans besoin de modification

Champ d'application L-ISM

- Pour portes à 2 vantaux, largeur de vantail jusqu'à 1400 mm
- Entraxe des paumelles min. = 1360 mm, max. = 2800 mm
- Répartition symétrique et asymétrique des portes possible, largeur minimale du vantail fixe = 380 mm
- Pour portes coupe-feu (ferme-porte avec plaque de montage)
- Pour portes DIN droite/DIN gauche sans besoin de modification
- Comme variante standard pour le côté opposé aux paumelles ou comme fonction antipanique utilisable uniquement sur le vantail de service

Champ d'application L-ISM VPK

- Pour portes à 2 vantaux avec fonction antipanique, largeur de vantail jusqu'à 1400 mm
- Entraxe des paumelles min. = 1300 mm, max. = 2800 mm
- Répartition symétrique et asymétrique des portes possible, largeur minimale du vantail fixe = 380 mm
- Pour portes coupe-feu (ferme-porte avec plaque de montage)
- Pour portes DIN droite/DIN gauche sans besoin de modification

Caractéristiques techniques du ferme-porte

Caractéristiques du produit	Ferme-porte GEZE TS 5000	Ferme-porte GEZE TS 5000 L
Force de fermeture selon EN 1154	2 - 6	
Largeur de vantail recommandée jusqu'à	1400 mm	
Modèles DIN droite/DIN gauche identiques	•	•
Produit testé selon	Ferme-porte testé selon EN 1154	
Homologation pour portes coupe-feu	•	•
Plaque de montage avec gabarit de perçage selon EN1154, feuille de complément	•	•
Longueur	287 mm	
Profondeur d'encombrement	47 mm	
Hauteur	60 mm	
Fonctions		
Force de fermeture réglable	Oui, à plage continue	
Vitesse de fermeture réglable	•	•
À-coup final réglable	Oui, par soupape	
Freinage à l'ouverture intégré	Oui, réglage hydraulique possible	
Position de réglage de la force de fermeture	Devant	
Lecteur optique de la force de fermeture	•	•
Soupape de sécurité contre les manœuvres forcées	•	•
Soupapes thermostabilisées	•	•

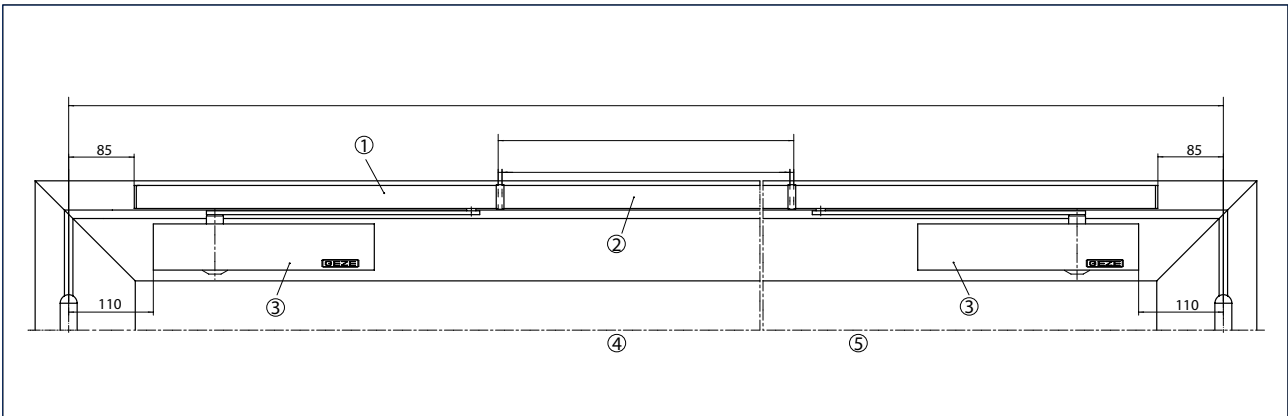
- = OUI
- = EN OPTION

Caractéristiques techniques du bras à coulisse

Caractéristiques du produit	Bras à coulisse ISM TS 5000	Bras à coulisse ISM BG TS 5000	Bras à coulisse TS 5000, kit complet
Entraxe des paumelles minimal	1300 mm	1360 mm	1300 mm
Largeur minimale du vantail fixe	400 mm	380 mm	380 mm
Produit testé selon	Sélecteur de fermeture testé selon norme EN 1158	Sélecteur de fermeture testé selon norme EN 1158	Ferme-porte contrôlé selon norme EN 1154 Sélecteur de fermeture testé selon EN 1158
Longueur	2630 mm	2730 mm	2730 mm
Profondeur d'encombrement	40 mm	55 mm	55 mm
Hauteur	30 mm	30 mm	30 mm
Fonctions			
Sélecteur de fermeture intégré	•	•	•
Unité d'arrêt intégrée	○	○	○
Réglage de la hauteur possible	•	•	•
Limiteur d'ouverture flexible	○	○	○

- = OUI
- = EN OPTION

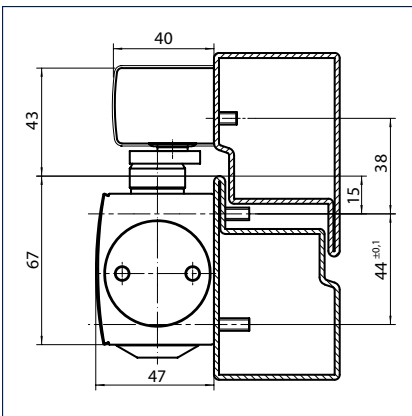
Montage sur le vantail/côté paumelles TS 5000 ISM



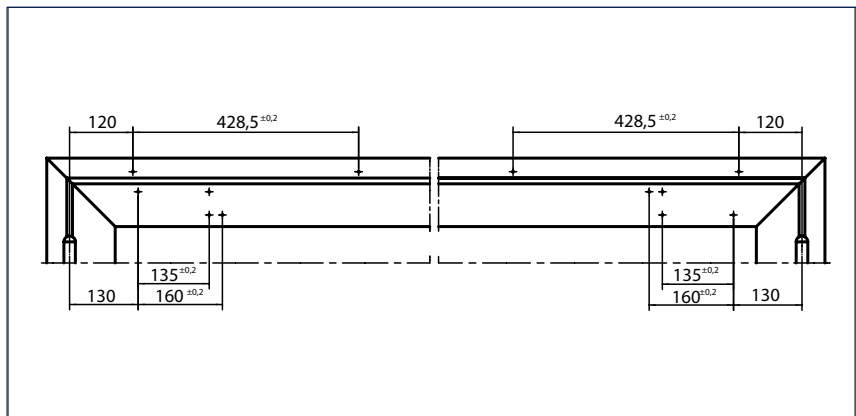
Exemple de montage

- 1 = Bras à coulisse ISM
- 2 = Possibilité de découper la partie médiane
- 3 = TS 5000
- 4 = Vantail de service
- 5 = Vantail fixe

Montage direct

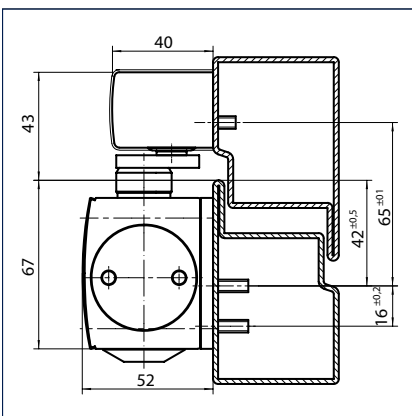


Coupe = montage direct

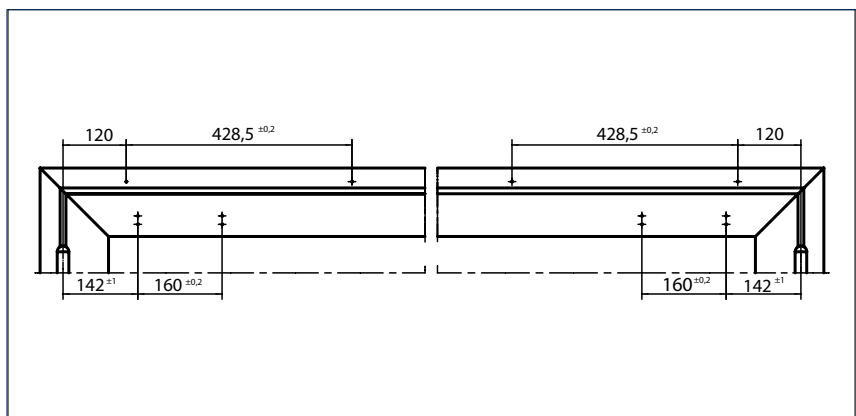


Cotes de montage

Montage avec plaque de montage

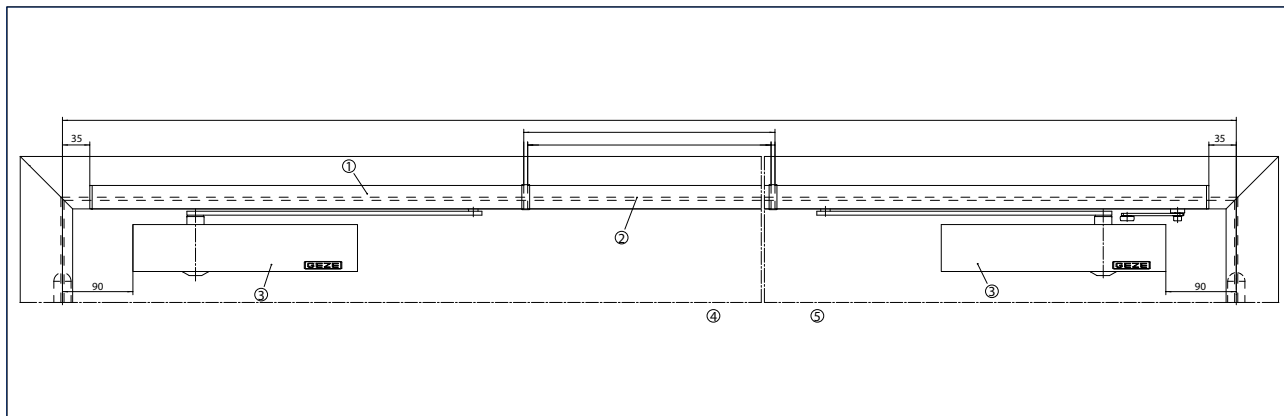


Coupe = montage avec plaque de montage



Cotes de montage

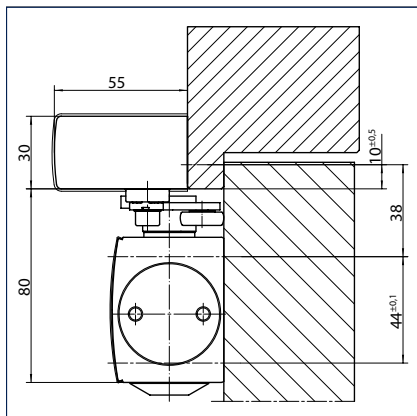
Montage sur le vantail/côté opposé aux paumelles TS 5000 L-ISM



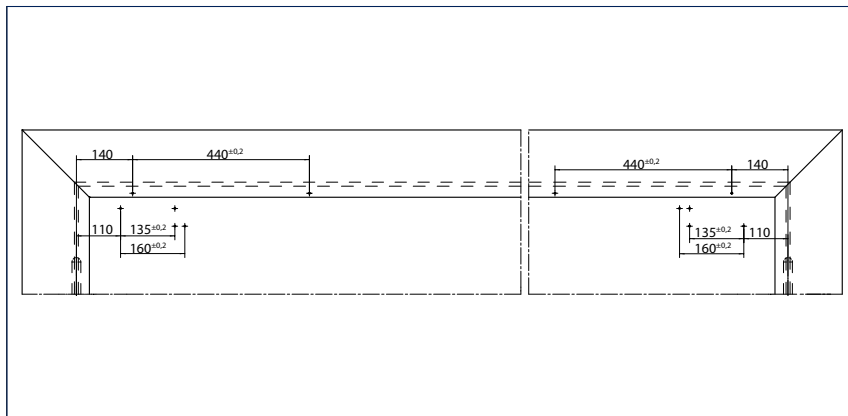
Exemple de montage

- 1 = TS 5000 L-ISM BG
- 2 = Possibilité de découper la partie médiane
- 3 = TS 5000 L
- 4 = Vantail de service
- 5 = Vantail fixe

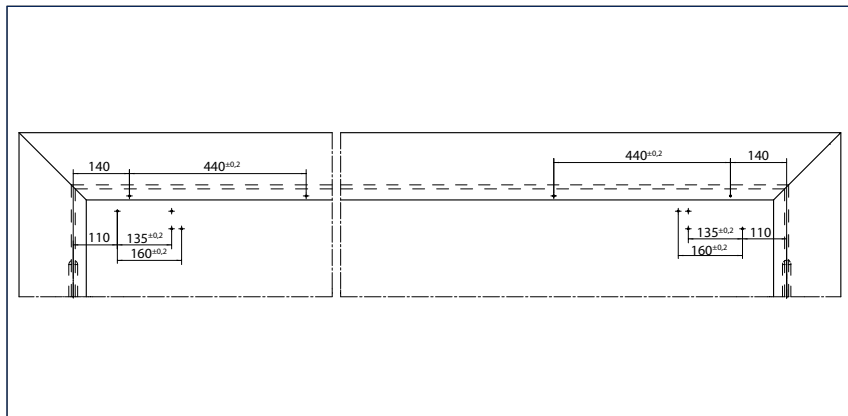
Montage direct



Coupe = montage direct

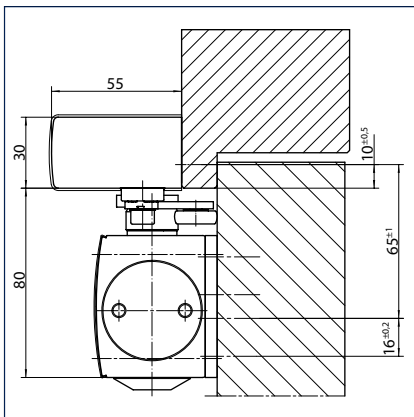


Cotes de montage vantail droit = vantail de service, vantail gauche = vantail fixe

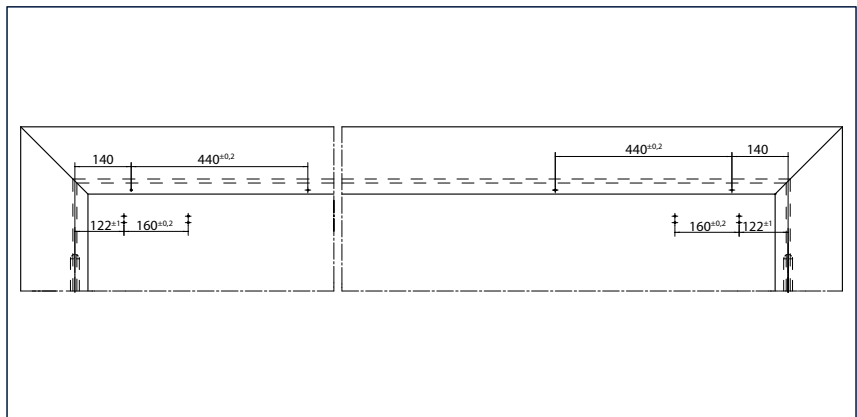


Cotes de montage vantail droit = vantail fixe, vantail gauche = vantail de service

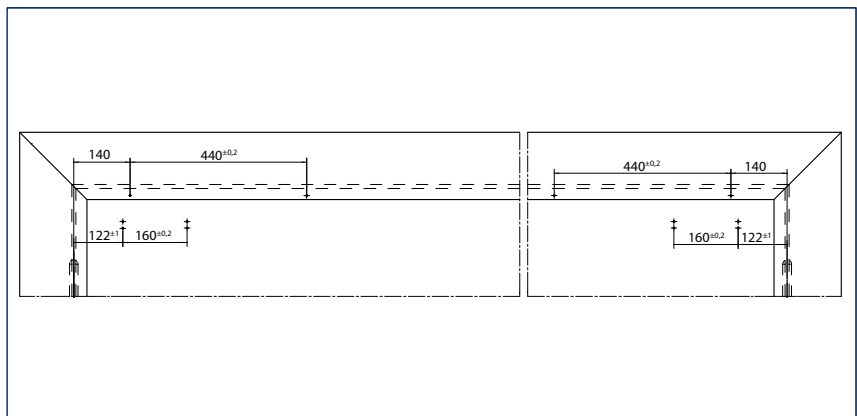
Montage avec plaque de montage



Coupe = montage avec plaque de montage

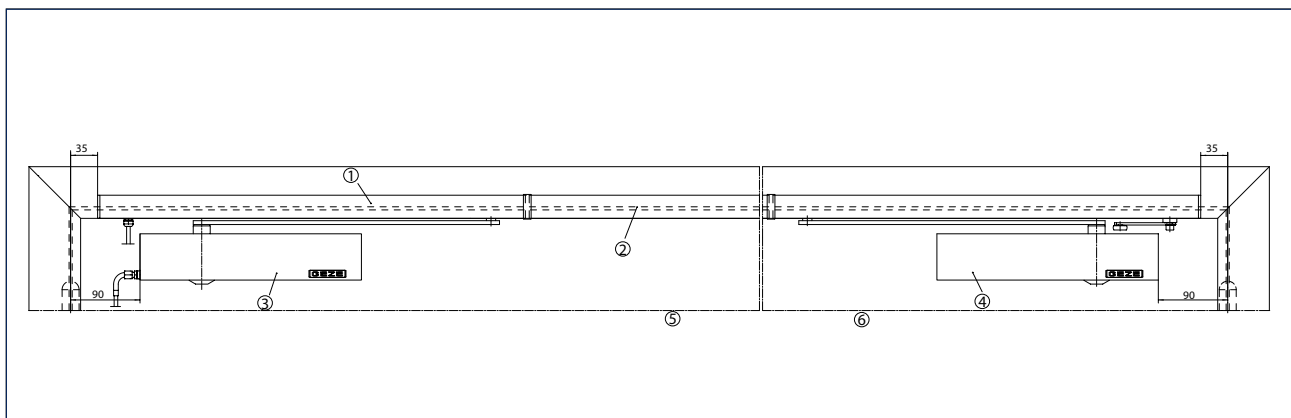


Cotes de montage vantail droit = vantail fixe, vantail gauche = vantail de service



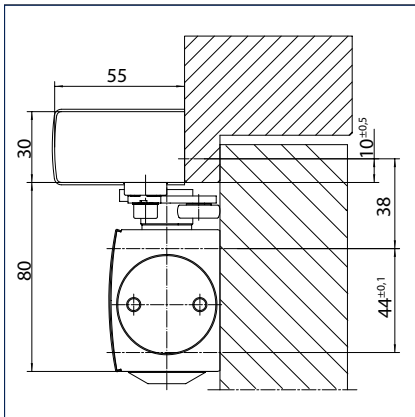
Cotes de montage vantail droit = vantail de service, vantail gauche = vantail fixe

Montage sur le vantail/côté opposé aux paumelles TS 5000 L-ISM VPK

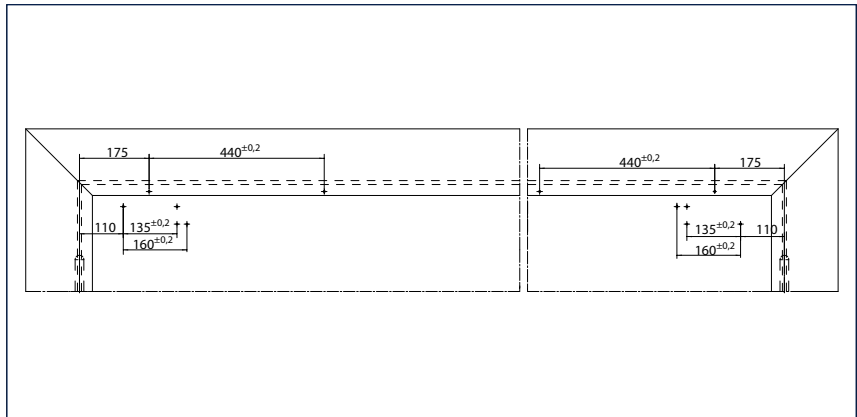


- 1 = TS 5000 L-ISM BG VPK
- 2 = Possibilité de découper la partie médiane
- 3 = TS 5000 L-IS
- 4 = TS 5000 L
- 5 = Vantail de service
- 6 = Vantail fixe

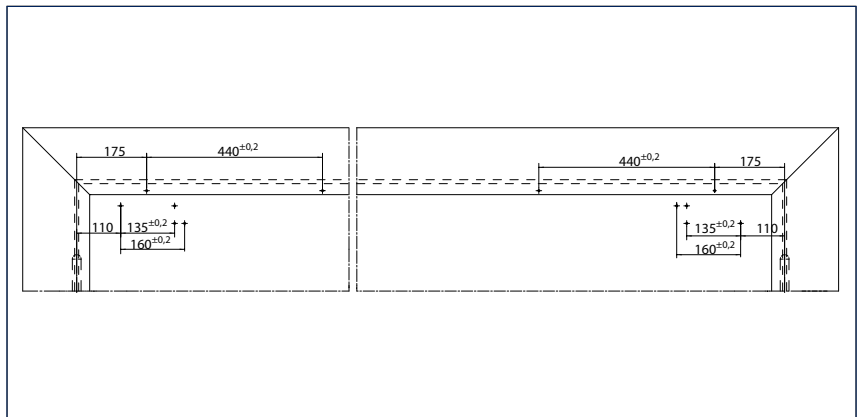
Montage direct



Coupe = montage direct

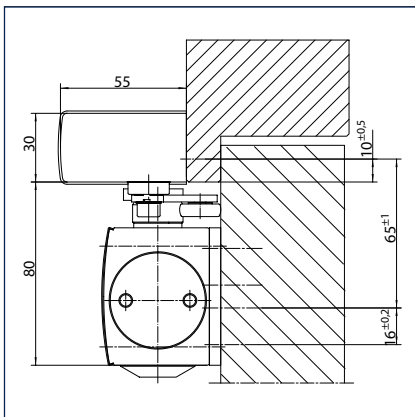


Cotes de montage vantail droit = vantail de service, vantail gauche = vantail fixe

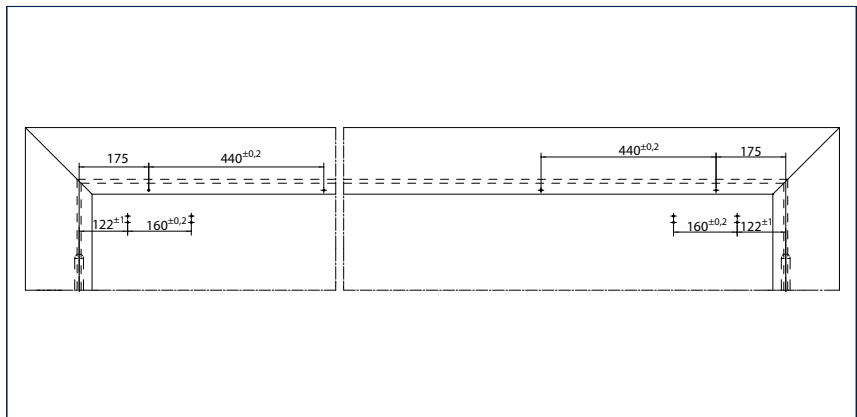


Cotes de montage vantail droit = vantail fixe, vantail gauche = vantail de service

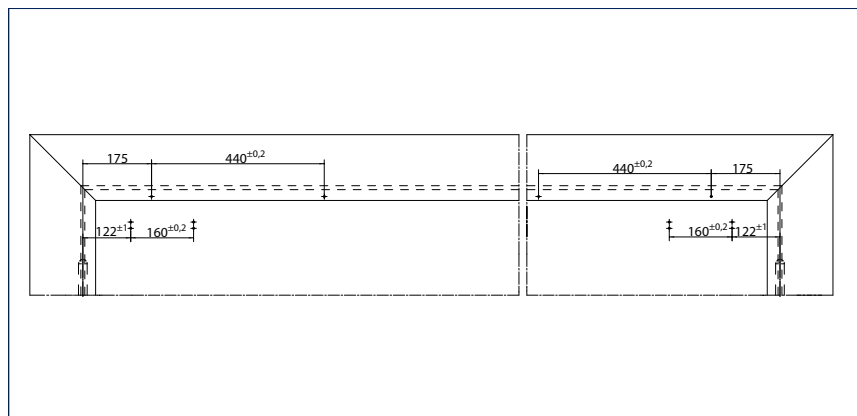
Montage avec plaque de montage



Coupe = montage avec plaque de montage



Cotes de montage vantail droit = vantail fixe, vantail gauche = vantail de service



Cotes de montage vantail droit = vantail de service, vantail gauche = vantail fixe

GEZE TS 5000 ISM - Informations relatives à la commande

Description	Coloris	Références
GEZE Ferme-porte TS 5000 Force de fermeture EN 2-6, avec freinage à l'ouverture (corps seul)	EV1	027333
	bronze foncé	027334
	blanc RAL 9016	027335
	finition inox	137721
	selon RAL ²⁾	027336
GEZE Ferme-porte TS 5000 L Force de fermeture EN 2-6, avec freinage à l'ouverture (corps seul)	EV1	027351
	bronze foncé	029399
	blanc RAL 9016	029400
	finition inox	137723
	selon RAL ²⁾	027352
Bras à coulisse ISM TS 5000 continu, avec sélecteur de fermeture intégré	EV1	115549
	bronze foncé	115550
	blanc RAL 9016	115591
	finition inox ¹⁾	115592
	selon RAL ²⁾	115593
Bras à coulisse ISM TS 5000, longueur spéciale continu, longueur spéciale jusqu'à 3200 mm, sélecteur de fermeture intégré	EV1	115598
	selon RAL	115599
Bras à coulisse ISM BG TS 5000 continu, avec sélecteur de fermeture intégré	EV1	115594
	blanc RAL 9016	115595
	finition inox ¹⁾	115596
	selon RAL ²⁾	115597
	EV1	133093
Bras à coulisse BG VPK TS 5000, kit complet Solution système pour une utilisation sur des portes antipanique, composée de 1 x TS 5000 L, 1 x TS 5000 L-IS, 1 x bras à coulisse ISM BG, continu, avec mécanisme de déclenchement	blanc RAL 9016	142656
	selon RAL ²⁾	133105
Matériaux de montage		
Plaque de montage pour bras à coulisse ISM / E-ISM	EV1	118702
	selon RAL	118703
Plaque de montage pour TS 5000/TS 4000 avec gabarit de perçage selon DIN EN 1154	EV1	049185
	bronze foncé	052351
	blanc RAL 9016	068627
	galvanisé	057956
	selon RAL ²⁾	029176
Plaque de montage pour bras à coulisse BG ISM / E-ISM / R-ISM, variantes BG & VP	EV1	118704
	selon RAL ²⁾	118705
Équerre de fixation pour montage sous linteau pour bras à coulisse BG ISM / E-ISM / R-ISM BG	EV1	118706
	selon RAL ²⁾	118707
Plaque de montage pour bras à coulisse BG ISM / E-ISM BG VPK	EV1	139757
	selon RAL ²⁾	139760
Équerre de fixation au linteau pour bras à coulisse BG pour bras à coulisse BG ISM / E-ISM BG VPK	EV1	139710
	selon RAL ²⁾	139763
Accessoires		
Limiteur d'ouverture flexible GEZE pour bras à coulisse à 1 vantail : TS 5000 E/R/RFS (montage sur vantail), Boxer E ; 2 vantaux : toutes les variantes E/R/ISM TS 5000 et Boxer		145311
Capot pour ferme-portes pour TS 5000/ TS 5000 L / TS 4000, uniquement pour le montage sur le vantail	EV1	067724
	bronze foncé	067725
	blanc RAL 9016	067726
	finition inox ¹⁾	072696
	finition laiton poli	072698
	selon RAL ²⁾	000756
Unité d'arrêt mécanique GEZE pour bras à coulisse ISM, force de résistance réglable, arrêt pouvant être dépassé		118437

1) Seulement pour des locaux secs

2) Supplément pour les couleurs spéciales RAL, voir les indications générales dans la liste de prix.

GEZE TS 5000 ISM-EFS

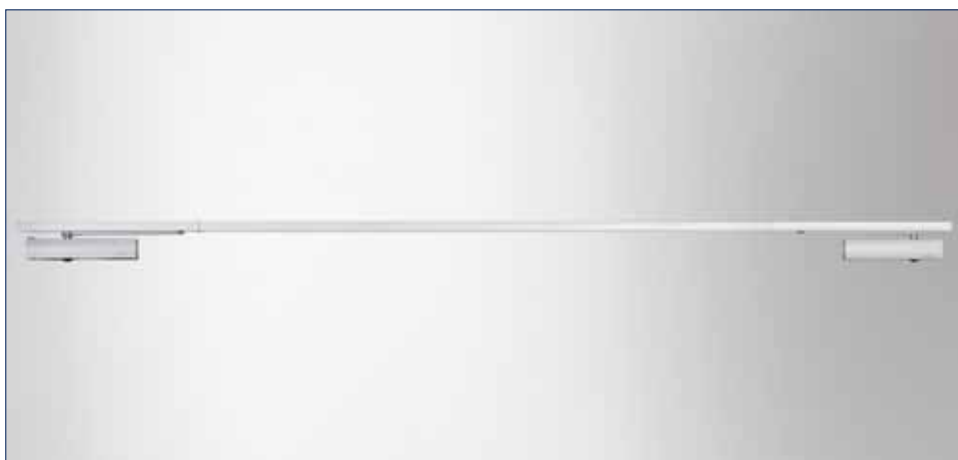
Système de ferme-porte avec bras à coulisse pour portes à 2 vantaux, entraxe des paumelles jusqu'à 2500 mm, avec sélecteur de fermeture intégré et débrayable électriquement

Le système GEZE TS 5000 ISM-EFS pour portes à 2 vantaux dispose de la fonction « Freeswing » sur le vantail de service réalisée à l'aide du bras à coulisse ISM-EFS et du ferme-porte TS 5000 EHy (avec dispositif d'arrêt hydraulique intégré). La porte doit être ouverte une première fois, par exemple le matin, à environ 90°. Le vantail fixe se ferme automatiquement via un ferme-porte en applique TS 5000. La sélection de fermeture intégrée se fait par le bras à coulisse ISM.

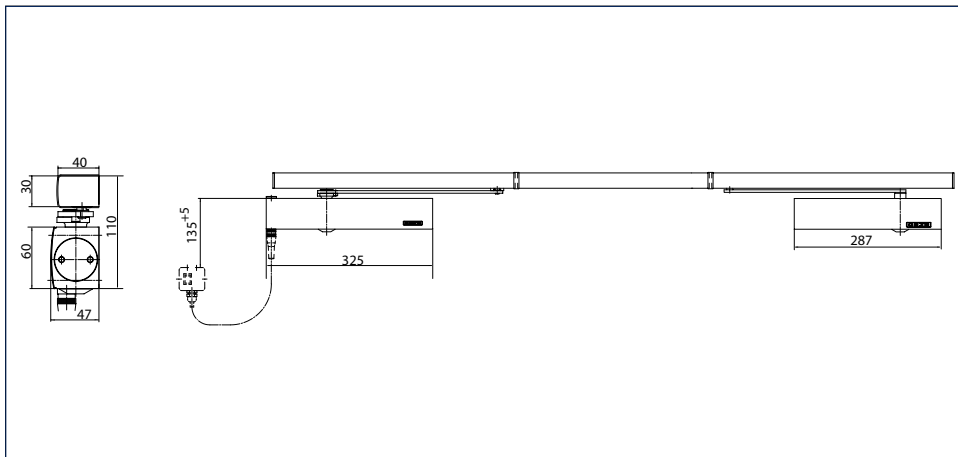
La solution système GEZE est composée d'un ferme-porte en applique TS 5000 EHy avec une force de fermeture 2-5 selon EN 1154 sur le vantail de service et d'un TS 5000 avec une force de fermeture 2-6 selon EN 1154 sur le vantail fixe, combiné avec un bras à coulisse ISM-EFS et Sélecteur de fermeture intégré, contrôlée selon EN 1158 et débrayable sur le vantail de service, activable par l'ouverture une fois de la porte à 90°. Le système de ferme-porte en applique TS 5000 ISM-EFS est homologué pour les portes coupe-feu et pare-flammes à 2 vantaux.

Remarque : Conformément à la directive relative aux dispositifs d'arrêt de DIBt, l'utilisation d'un bouton-poussoir d'interruption sur des ferme-portes avec fonction débrayée est obligatoire en Allemagne.

GEZE TS 5000 ISM-EFS



GEZE TS 5000 ISM-EFS



Domaines d'application

- Pour portes à 2 vantaux, largeur de vantail jusqu'à 1250 mm
- Entraxe des paumelles min. = 1300 mm, max. = 2500 mm
- Répartition symétrique et asymétrique des portes possible, largeur minimale du vantail fixe = 400 mm, largeur maximale du vantail de service = 1250 mm
- Pour portes coupe-feu (ferme-porte avec plaque de montage)
- Pour portes DIN droite/DIN gauche sans besoin de modification

Caractéristiques techniques du ferme-porte

Caractéristiques du produit	GEZE Ferme-porte TS 5000	GEZE Ferme-porte TS 5000 EHy
Force de fermeture selon EN 1154	2 - 6	2 - 5
Largeur de vantail recommandée jusqu'à	1400 mm	1250 mm
Modèles DIN droite/DIN gauche identiques	●	●
Tension d'alimentation		24 V CC
Produit testé selon	Ferme-porte testé selon EN 1154	Ferme-porte testé selon EN 1154 Dispositif d'arrêt testé selon EN 1155
Homologation pour portes coupe-feu	●	●
Plaque de montage avec gabarit de perçage selon EN 1154, feuille de complément	●	●
Longueur	287 mm	325 mm
Profondeur d'encombrement	47 mm	46 mm
Hauteur	60 mm	

Fonctions

Force de fermeture réglable	Oui, progressivement	
Vitesse de fermeture réglable	●	●
À-coup final réglable	Oui, par la soupape	
Freinage à l'ouverture intégré	Oui, réglage hydraulique possible	Non
Position de réglage de la force de fermeture	Avant	
Lecteur optique de la force de fermeture	●	●
Soupape de sécurité contre les manœuvres forcées	●	●
Soupapes thermostabilisées	●	●

- = OUI
- = EN OPTION

Caractéristiques techniques du bras à coulisse

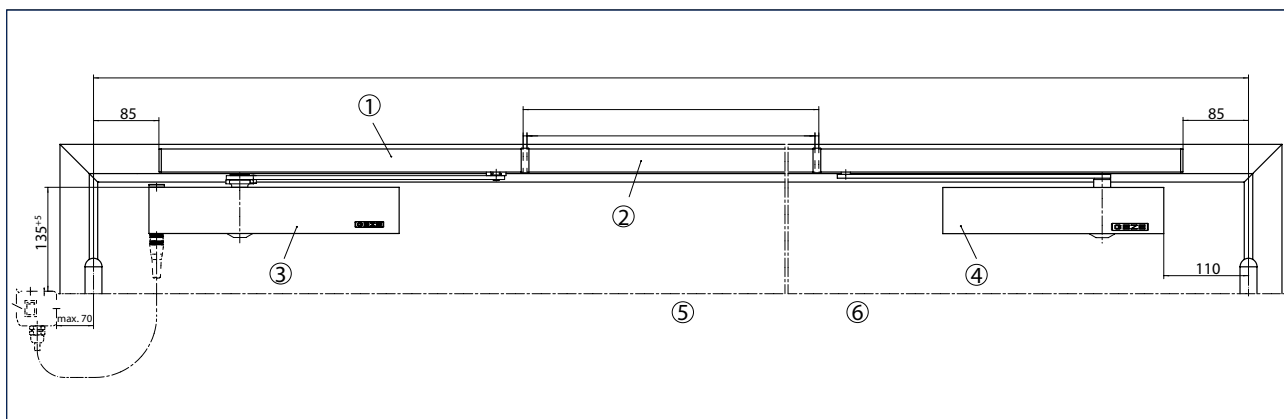
Caractéristiques du produit	Bras à coulisse ISM-EFS TS 5000
Entraxe des paumelles minimal	1300 mm
Largeur minimale du vantail fixe	400 mm
Produit testé selon	Sélecteur de fermeture testé selon EN 1158
Longueur	2330 mm
Profondeur d'encombrement	40 mm
Hauteur	30 mm

Fonctions

Fonction débrayable	●
Amplitude de la fonction débrayée	85 - 170 °
Fonction débrayable sur le vantail de service	●
Sélecteur de fermeture intégré	●
Unité d'arrêt intégré	Non
Réglage de la hauteur possible	●
Limiteur d'ouverture flexible	○

- = OUI
- = EN OPTION

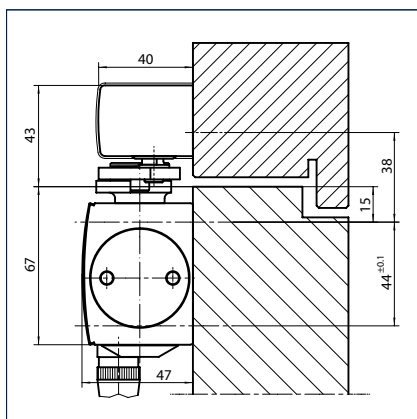
Montage sur le vantail/côté paumelles TS 5000 ISM-EFS



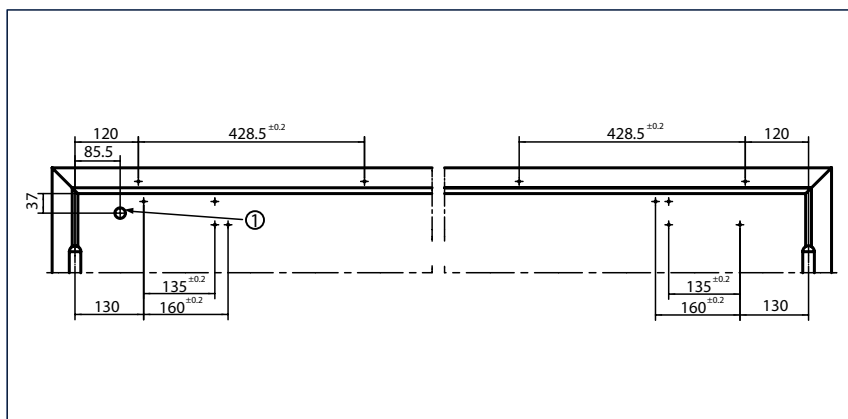
Exemple de montage

- 1 = Bras à coulisse ISM/EFS
- 2 = Possibilité de découper la partie médiane
- 3 = TS 5000 EHy
- 4 = TS 5000
- 5 = Vantail de service
- 6 = Vantail fixe

Montage direct

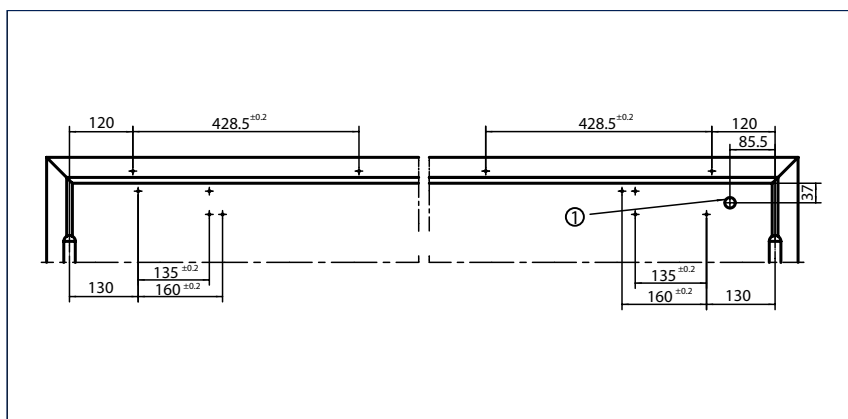


Coupe = montage direct



Cotes de montage vantail gauche = vantail de service, vantail droit = vantail fixe

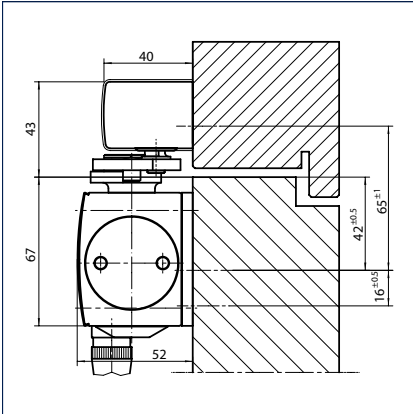
- 1 = Pose du câble caché 24 V, \varnothing 15



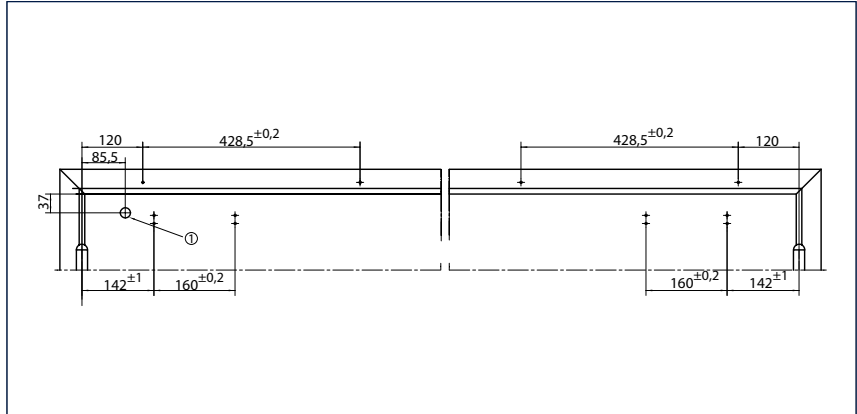
Cotes de montage vantail droit = vantail de service, vantail gauche = vantail fixe

- 1 = Pose du câble caché 24 V, \varnothing 15

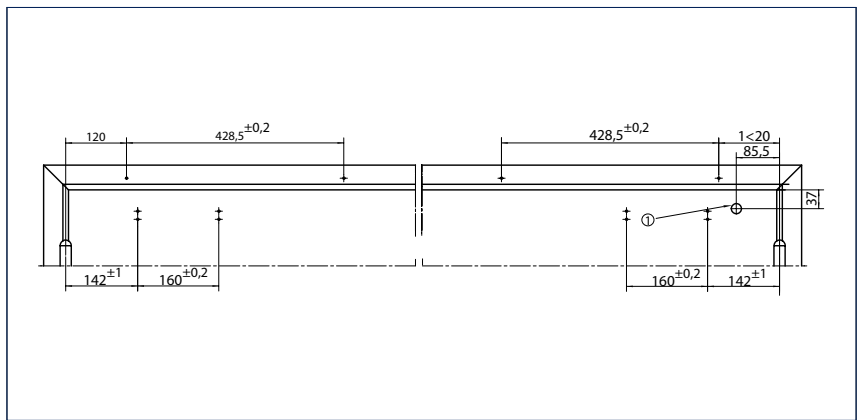
Montage avec plaque de montage



Coupe = montage avec plaque de montage



Cotes de montage vantail gauche = vantail de service, vantail droit = vantail fixe
 1 = Pose du câble 24 V, \varnothing 15



Cotes de montage vantail droit = vantail de service, vantail gauche = vantail fixe
 1 = Pose du câble 24 V, \varnothing 15

GEZE TS 5000 ISM-EFS - Informations relatives à la commande

Description	Variante	N° d'ident.
Ferre-porte GEZE TS 5000 Force de fermeture EN 2-6, avec freinage à l'ouverture (corps seul)	EV1	027333
	bronze foncé	027334
	blanc RAL 9016	027335
	finition inox	137721
	selon RAL ²⁾	027336
Ferre-porte GEZE TS 5000 EHy Force de fermeture EN 2-5, montage sur vantail côté paumelles, avec arrêt électrique pour la fonction débrayée (corps seul)	EV1	121389
	selon RAL ²⁾	099129
Bras à coulisse ISM-EFS TS 5000 continu, avec sélecteur de fermeture intégré, levier de fonction débrayée sur le vantail de service, levier normal sur le vantail fixe	EV1	121449
	selon RAL ²⁾	121451
Matériaux de montage		
Plaque de montage pour bras à coulisse ISM / E-ISM	EV1	118702
	selon RAL ²⁾	118703
Plaque de montage pour ferre-portes TS 5000 EFS/RFS/EHy / TS 4000 E avec gabarit de perçage selon DIN EN 1154	EV1	059107
	selon RAL ²⁾	100044
Plaque de montage pour ferre-portes TS 5000/TS 4000 avec gabarit de perçage selon DIN EN 1154, feuille de complément 1	EV1	049185
	bronze foncé	052351
	blanc RAL 9016	068627
	galvanisé	057956
	selon RAL ²⁾	029176
Accessoires		
Limiteur d'ouverture d'ouverture flexible GEZE pour bras à coulisse à 1 vantail : TS 5000 E/F/RFS (montage sur vantail), Boxer E ; 2 vantaux : toutes les variantes TS 5000 E/R/ISM et Boxer		145311
Centrale de détection de fumée GEZE RSZ 6* Détecteur de fumée et alimentation électrique pour tous les dispositifs d'arrêt GEZE	EV1	099851
	bronze foncé	099857
	blanc RAL 9016	099858
	finition inox ¹⁾	099856
	selon RAL ²⁾	099859
GEZE Détecteur de fumée GC 152* Complet avec socle 24 V CC, 20 mA, testé selon EN 54-7, homologation de la surveillance de la construction générale pour une utilisation avec tous les dispositifs d'arrêt GEZE, testé de ligne intégré, conforme à DIN EN 14637	blanc	139850
GEZE Capteur de température GC 153* Complet avec socle 24 V CC, 20 mA, testé selon EN 54-5, homologation de la surveillance de la construction générale pour une utilisation avec tous les dispositifs d'arrêt GEZE, testé de ligne intégré, conforme à DIN EN 14637	blanc	139881
Bouton d'arrêt d'urgence GEZE Modèle encastré pour le déclenchement manuel des dispositifs d'arrêt électriques	blanc	116266
Boîtier pour pose en applique compatible avec les interrupteurs AS 500		120503
Bouton d'arrêt d'urgence avec bris de glace GEZE et 5 inscriptions au choix Modèle encastré pour le déclenchement manuel des dispositifs d'arrêt électriques	blanc	120880
Vitrage de remplacement pour le bouton d'arrêt d'urgence GEZE 120880 et 120881		010994

1) Seulement pour des locaux secs

2) Supplément pour les couleurs spéciales RAL, voir les indications générales dans la liste de prix.

* Non conforme en France

GEZE TS 5000 E-ISM

Système de ferme-portes avec bras à coulisse pour portes à 2 vantaux, entraxe des paumelles jusqu'à 2800 mm, avec sélecteur de fermeture intégré et dispositif d'arrêt électrique

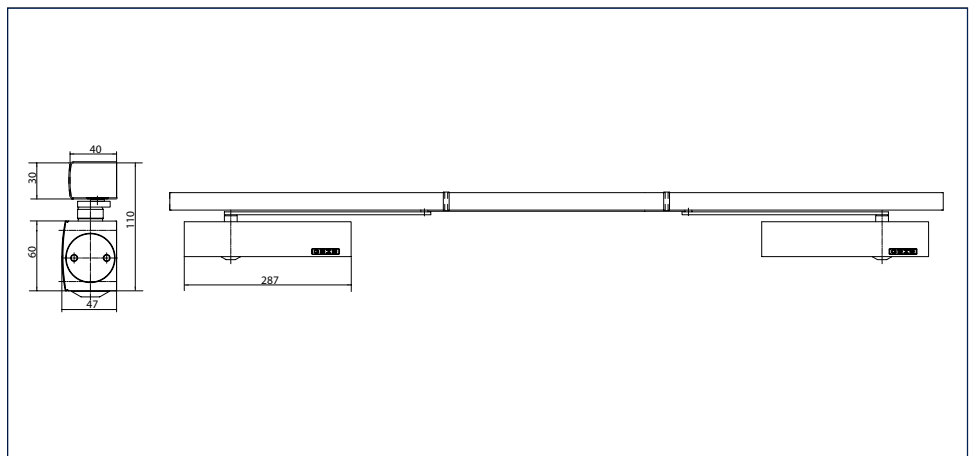
Le système de ferme-portes en applique TS 5000 E-ISM pour portes à 2 vantaux avec sélecteur de fermeture intégré invisible dispose d'une fonction d'arrêt électromagnétique dans le bras à coulisse, si bien que la porte peut être ouverte sur un point précis. Avec une centrale de détection de fumée supplémentaire, comme l'arrêt se déclenche en cas d'incendie et que les portes se ferment automatiquement, le système est homologué pour les portes coupe-feu et portes pare-flammes. La solution système GEZE est composée de deux ferme-portes en applique TS 5000 avec force de fermeture 2-6 réglable selon EN 1154, combiné avec le bras à coulisse E-ISM avec sélecteur de fermeture intégré, testé selon EN 1158 et un dispositif d'arrêt électromagnétique des deux côtés selon EN 1155. La force de résistance de l'arrêt est réglable et la position d'arrêt peut être dépassée.

Pour le côté opposé aux paumelles, la variante TS 5000 L-E-ISM comme standard ou fonction antipanique n'est disponible que sur le vantail de service. La variante TS 5000 L-E-ISM VPK répond aux exigences antipanique jusqu'à une cote X de 100 mm, avec un schéma asymétrique.

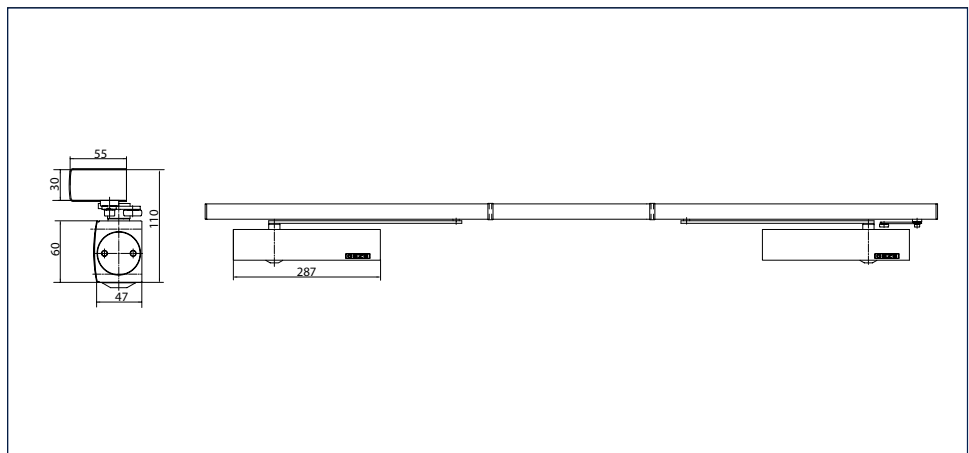
GEZE TS 5000 E-ISM



GEZE TS 5000 E-ISM



GEZE TS 5000 L-E-ISM / TS 5000 L-E-ISM VPK



Champ d'application E-ISM

- Pour portes à 2 vantaux, largeur de vantail jusqu'à 1400 mm
- Entraxe des paumelles min. = 1300 mm, max. = 2800 mm
- Modèle avec longueur spéciale jusqu'à 3200 mm
- Répartition symétrique et asymétrique des portes possible, largeur minimale du vantail fixe = 400 mm
- Pour portes coupe-feu (ferme-porte avec plaque de montage)
- Pour portes DIN droite/DIN gauche sans besoin de modification

Champ d'application L-E-ISM

- Pour portes à 2 vantaux, largeur de vantail jusqu'à 1400 mm
- Entraxe des paumelles min. = 1360 mm, max. = 2800 mm
- Répartition symétrique et asymétrique des portes possible, largeur minimale du vantail fixe = 380 mm
- Pour portes coupe-feu (ferme-porte avec plaque de montage)
- Pour portes DIN droite/DIN gauche sans besoin de modification
- Comme variante standard pour le côté opposé aux paumelles ou comme fonction antipanique utilisable uniquement sur le vantail de service

Champ d'application L-E-ISM VPK

- Pour portes à 2 vantaux avec fonction antipanique, largeur de vantail jusqu'à 1400 mm
- Entraxe des paumelles min. = 1300 mm, max. = 2800 mm
- Répartition symétrique et asymétrique des portes possible, largeur minimale du vantail fixe = 380 mm
- Pour portes coupe-feu (ferme-porte avec plaque de montage)
- Pour portes DIN droite/DIN gauche sans besoin de modification

Caractéristiques techniques du ferme-porte

Caractéristiques du produit	GEZE Ferme-porte TS 5000	GEZE Ferme-porte TS 5000 L
Force de fermeture selon EN 1154	2 - 6	
Largeur de vantail recommandée jusqu'à	1400 mm	
Modèles DIN droite/DIN gauche identiques	•	•
Produit testé selon	Ferme-porte testé selon EN 1154	
Homologation pour portes coupe-feu	•	•
Plaque de montage avec gabarit de perçage selon EN1154, feuille de complément	•	•
Longueur	287 mm	
Profondeur d'encombrement	47 mm	
Hauteur	60 mm	

Fonctions

Force de fermeture réglable	Oui, progressivement	
Vitesse de fermeture réglable	•	•
À-coup final réglable	Oui, par la soupape	
Freinage à l'ouverture intégré	Oui, réglage hydraulique possible	
Position de réglage de la force de fermeture	Avant	
Lecteur optique de la force de fermeture	•	•
Soupape de sécurité contre les manœuvres forcées	•	•
Soupapes thermostabilisées	•	•

- = OUI
- = EN OPTION

Caractéristiques techniques du bras à coulisse

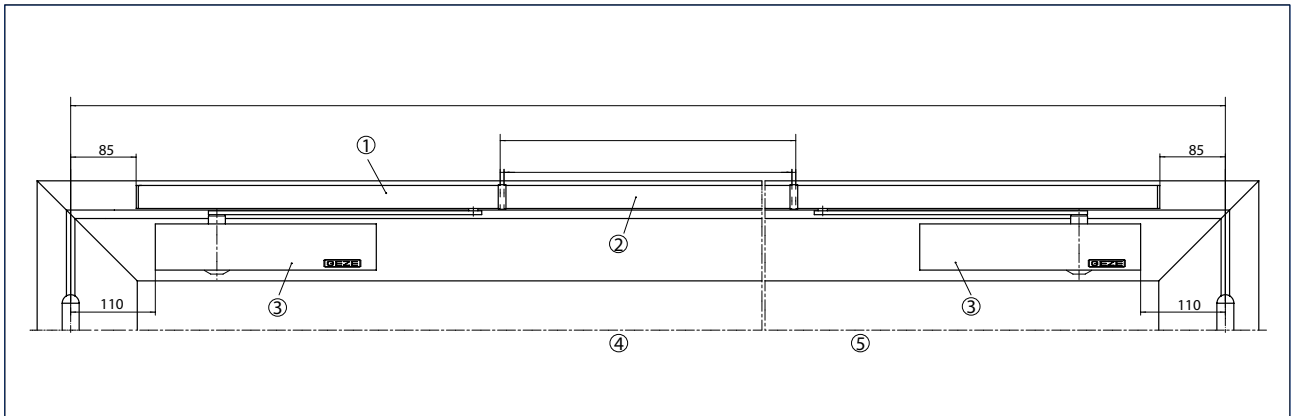
Caractéristiques du produit	Bras à coulisse E-ISM TS 5000	Bras à coulisse E-ISM BG TS 5000	Bras à coulisse E-ISM BG VPK TS 5000
Entraxe des paumelles minimal	1300 mm	1360 mm	1300 mm
Largeur minimale du vantail fixe	400 mm	380 mm	
Tension d'alimentation	24 V CC		
Puissance électrique consommée	4,8 W		
Durée de fonctionnement	100 %		
Ondulation résiduelle	20 %		
Indice de protection	IP 43		
Produit testé selon	Dispositif d'arrêt testé selon EN 1155 Régulateur de fermeture en cascade testé selon EN 1158		
Longueur	2630 mm	2730 mm	2645 mm
Profondeur d'encombrement	40 mm	55 mm	
Hauteur	30 mm		

Fonctions

Sélecteur de fermeture intégré	●	●	●
Dispositif d'arrêt intégré	Électrique		
Arrêt sur le vantail de service / vantail fixe	● / ●		
Arrêt pouvant être dépassé	●	●	●
Angle d'arrêt	80 - 130 °	à partir de 80°	
Réglage de la hauteur possible	●	●	●
Limiteur d'ouverture flexible	○	○	○

- = OUI
- = EN OPTION

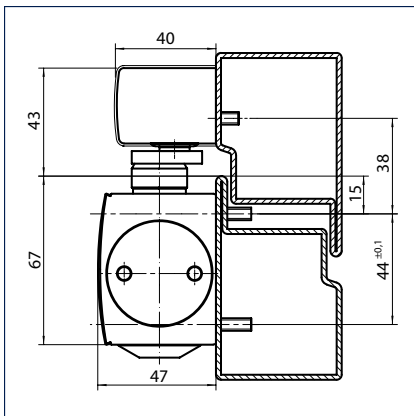
Montage sur le vantail/côté paumelles TS 5000 E-ISM



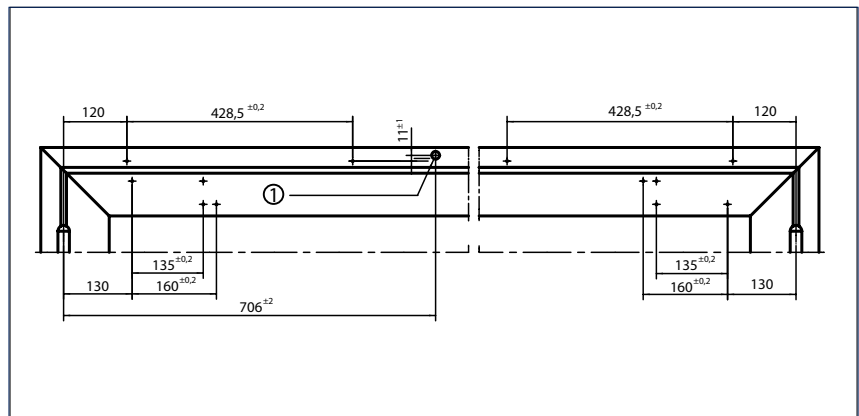
Exemple de montage

- 1 = Bras à coulisse E-ISM
- 2 = Possibilité de découper la partie médiane
- 3 = TS 5000
- 4 = Vantail de service
- 5 = Vantail fixe

Montage direct

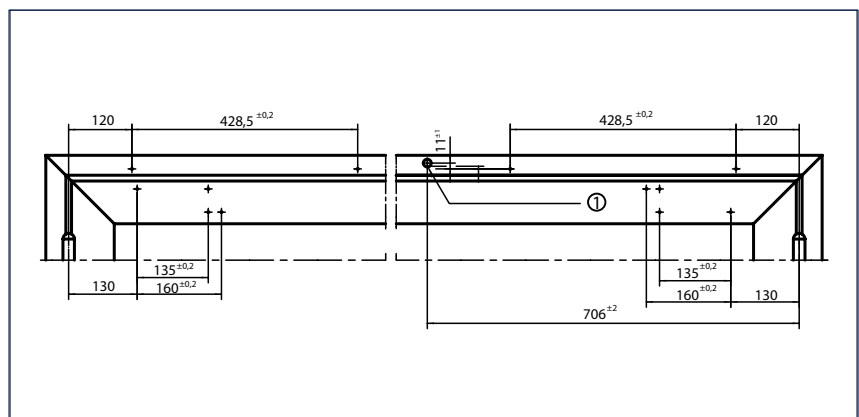


Coupe = montage direct



Cotes de montage vantail gauche = vantail de service, vantail droit = vantail fixe

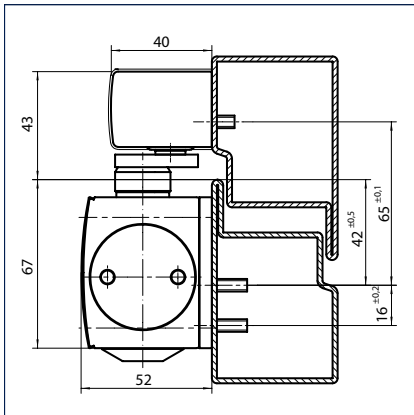
- 1 = Pose du câble 24 V, ø 15



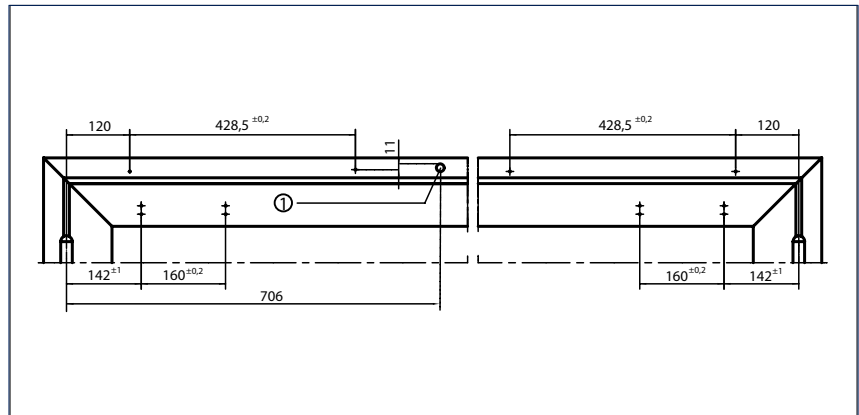
Cotes de montage vantail droit = vantail de service, vantail gauche = vantail fixe

- 1 = Pose du câble 24 V, ø 15

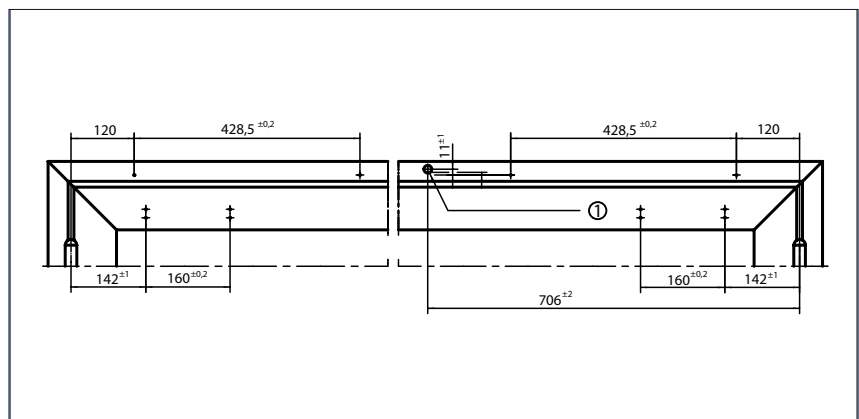
Montage avec plaque de montage



Coupe = montage avec plaque de montage

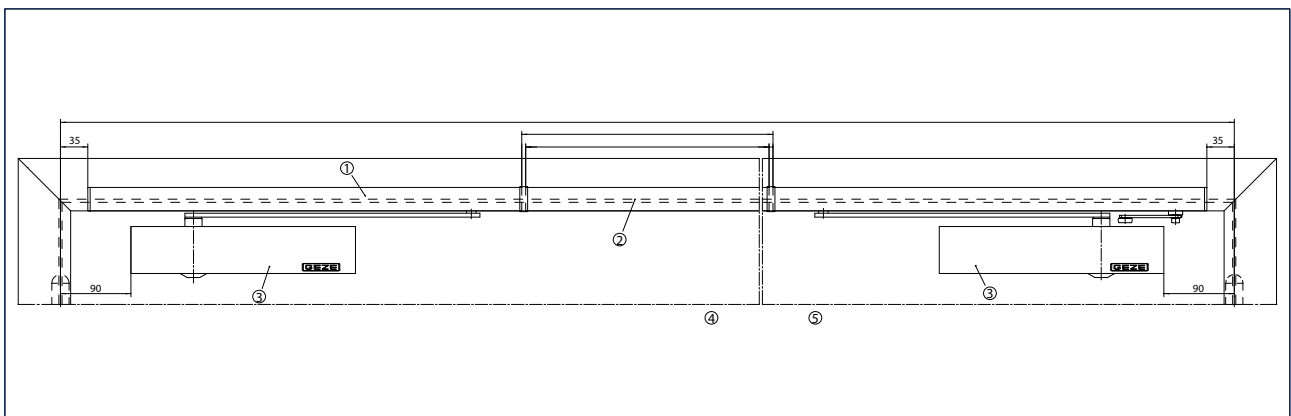


Cotes de montage vantail gauche = vantail de service, vantail droit = vantail fixe
 1 = Pose du câble 24 V, ø 15



Cotes de montage vantail droit = vantail de service, vantail gauche = vantail fixe
 1 = Pose du câble 24 V, ø 15

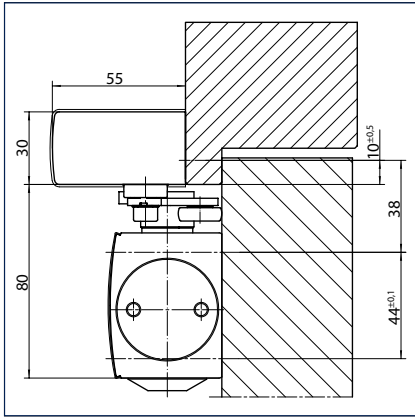
Montage sur le vantail/côté opposé aux paumelles TS 5000 L-E-ISM



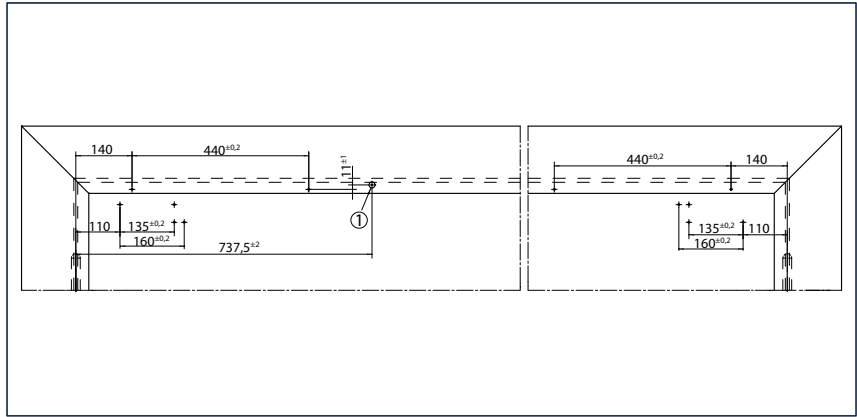
Exemple de montage

- 1 = Bras à coulisse E-ISM BG
- 2 = Possibilité de découper la partie médiane
- 3 = TS 5000 L
- 4 = Vantail de service
- 5 = Vantail fixe

Montage direct

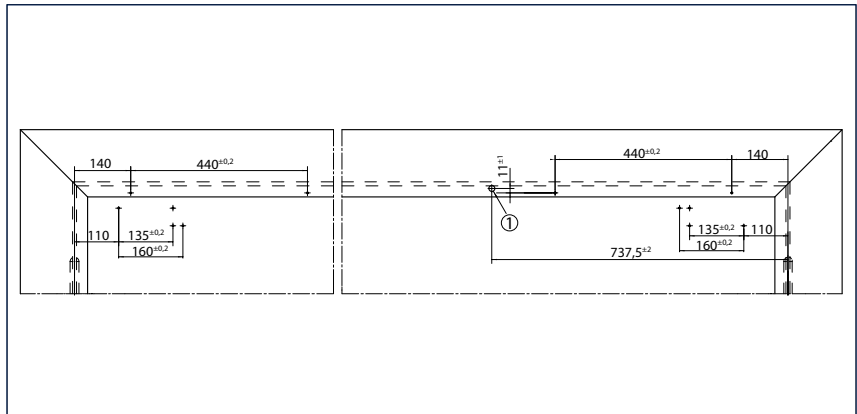


Coupe = montage direct



Cotes de montage vantail droit = vantail de service, vantail gauche = vantail fixe

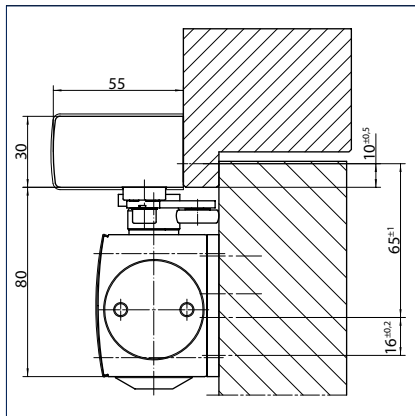
1 = Pose du câble 24 V, \varnothing 15



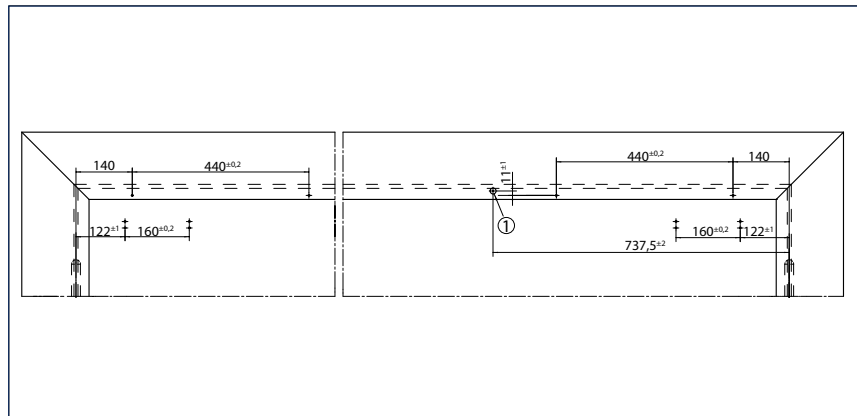
Cotes de montage vantail droit = vantail fixe, vantail gauche = vantail de service

1 = Pose du câble 24 V, \varnothing 15

Montage avec plaque de montage

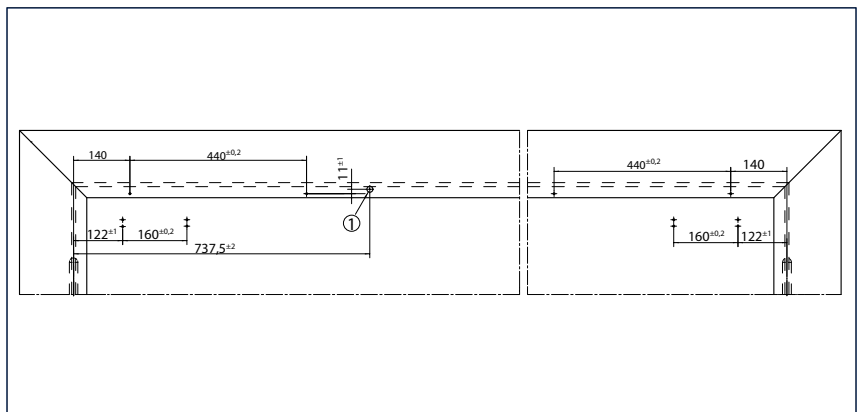


Coupe = montage avec plaque de montage



Cotes de montage vantail droit = vantail fixe, vantail gauche = vantail de service

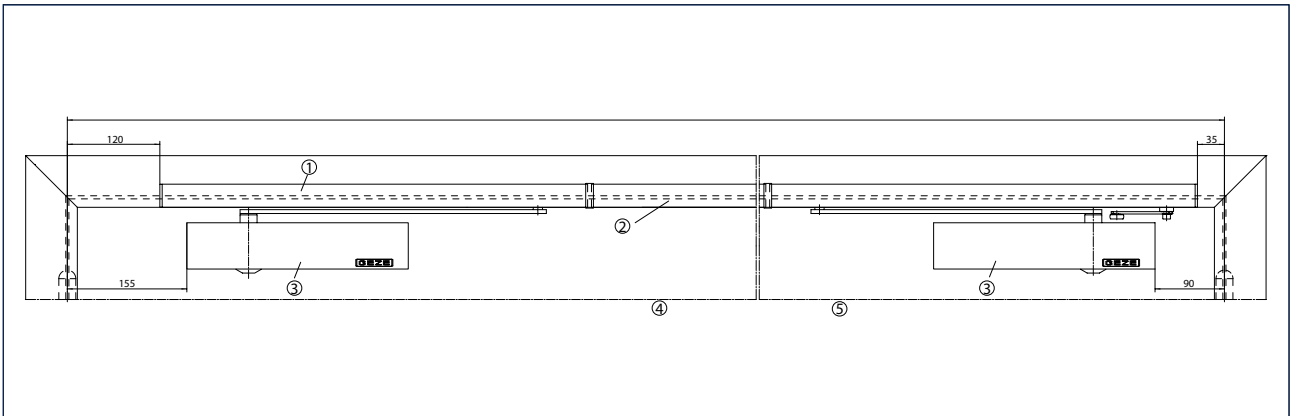
1 = Pose du câble 24 V, \varnothing 15



Cotes de montage vantail droit = vantail de service, vantail gauche = vantail fixe

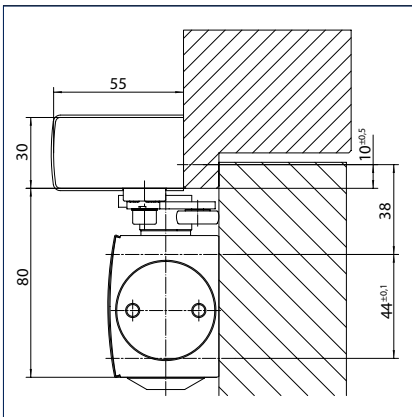
1 = Pose du câble 24 V, \varnothing 15

Montage sur le vantail/côté opposé aux paumelles TS 5000 L-E-ISM VP

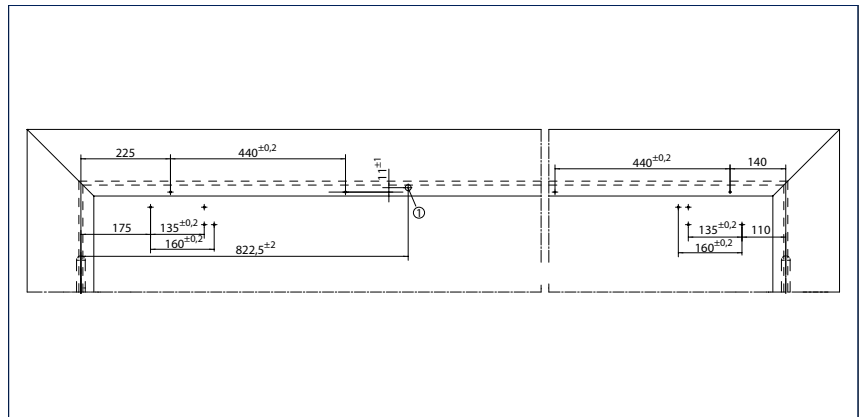


- 1 = Bras à coulisse E-ISM BG VP
- 2 = Possibilité de découper la partie médiane
- 3 = TS 5000 L
- 4 = Vantail de service
- 5 = Vantail fixe

Montage direct

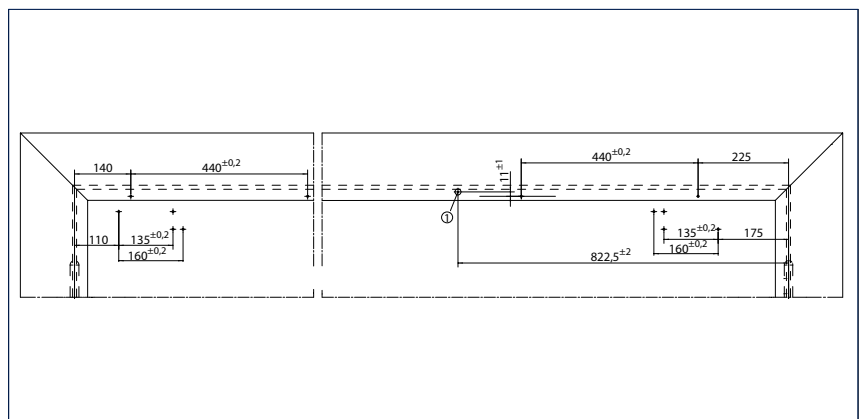


Coupe = montage direct



Cotes de montage vantail droit = vantail de service, vantail gauche = vantail fixe

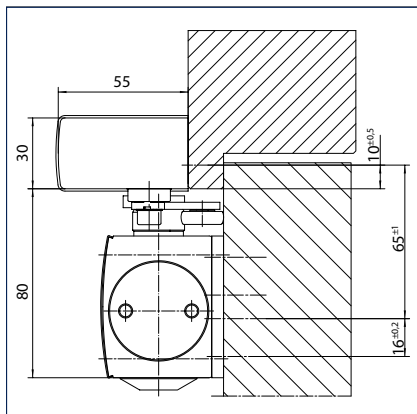
- 1 = Pose du câble 24 V, \varnothing 15



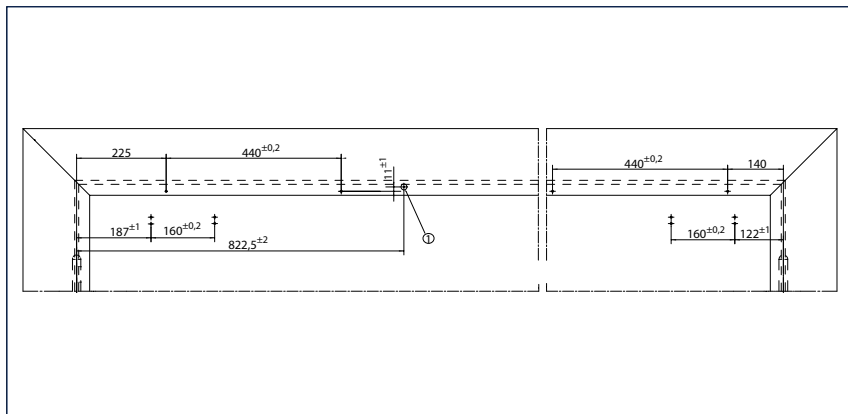
Cotes de montage vantail droit = vantail fixe, vantail gauche = vantail de service

- 1 = Pose du câble 24 V, \varnothing 15

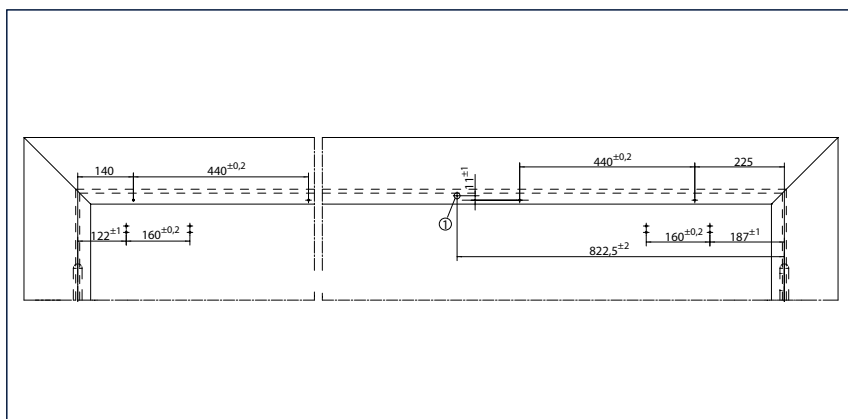
Montage avec plaque de montage



Coupe = montage avec plaque de montage



Cotes de montage vantail droit = vantail de service, vantail gauche = vantail fixe
1 = Pose du câble 24 V, ø 15



Cotes de montage vantail droit = vantail fixe, vantail gauche = vantail de service
1 = Pose du câble 24 V, ø 15

GEZE TS 5000 E-ISM - Informations relatives à la commande

Description	Variante	N° d'ident.
GEZE Ferme-porte TS 5000 Force de fermeture EN 2-6, avec freinage à l'ouverture (corps seul)	EV1	027333
	bronze foncé	027334
	blanc RAL 9016	027335
	finition inox	137721
	selon RAL ²⁾	027336
GEZE Ferme-porte TS 5000 L Force de fermeture EN 2-6, avec freinage à l'ouverture (corps seul)	EV1	027351
	bronze foncé	029399
	blanc RAL 9016	029400
	finition inox	137723
Bras à coulisse E-ISM TS 5000 continu, avec sélecteur de fermeture intégré, arrêt électrique de chaque côté et leviers	selon RAL ²⁾	027352
	EV1	115600
	bronze foncé	115601
	blanc RAL 9016	115602
Bras à coulisse E-ISM TS 5000, longueur spéciale continu, longueur spéciale jusqu'à 3200 mm, avec régulation de fermeture en cascade intégrée, arrêt électrique de chaque côté et leviers	finition inox ¹⁾	115603
	selon RAL ²⁾	115604
	EV1	115612
Bras à coulisse E-ISM/G TS 5000 continu, avec sélecteur de fermeture intégré, arrêt électrique sur le vantail de service et leviers	selon RAL ²⁾	115613
	EV1	115605
	finition inox ¹⁾	115606
	selon RAL ²⁾	115607

Description	Variante	N° d'ident.
Bras à coulisse E-ISM TS 5000 continu, avec sélecteur de fermeture intégré, arrêt électrique de chaque côté et leviers	EV1	115608
	blanc RAL 9016	115609
	finition inox ¹⁾	115610
	selon RAL ²⁾	115611
Kit complet TS 5000 L-E-ISM VPK Solution système pour toutes applications sur portes anti-panique composée de : 1 x TS 5000 L, 1 x TS 5000 L-IS, 1 bras à coulisse E-ISM BG avec arrêt électrique des 2 côtés et sélecteur de fermeture intégré et leviers	EV1	146455
	selon RAL ²⁾	146456
Matériaux de montage		
Plaque de montage pour bras à coulisse ISM / E-ISM	EV1	118702
	selon RAL ²⁾	118703
Plaque de montage pour TS 5000/TS 4000 avec gabarit de perçage selon DIN EN 1154	EV1	049185
	bronze foncé	052351
	blanc RAL 9016	068627
	galvanisé	057956
	selon RAL ²⁾	029176
Plaque de montage pour bras à coulisse BG ISM / E-ISM / R-ISM, variantes BG & VP	EV1	118704
	selon RAL ²⁾	118705
Équerre de fixation pour montage sous linteau pour bras à coulisse BG ISM / E-ISM / R-ISM BG	EV1	118706
	selon RAL ²⁾	118707
Plaque de montage pour bras à coulisse BG ISM-/ E-ISM BG VPK	EV1	139757
	selon RAL ²⁾	139760
Équerre de fixation pour montage sous linteau pour bras à coulisse BG ISM-/ E-ISM BG VPK	EV1	139710
	selon RAL ²⁾	139763
Accessoires		
Limiteur d'ouverture flexible GEZE pour bras à coulisse à 1 vantail : TS 5000 E/R/RFS (montage sur vantail), Boxer E, 2 vantaux : toutes les variantes TS 5000 E/R/ISM et Boxer		145311
Capot pour TS 5000/ TS 5000 L / TS 4000, uniquement pour le montage sur le vantail	EV1	067724
	bronze foncé	067725
	blanc RAL 9016	067726
	finition inox ¹⁾	072696
	finition laiton poli	072698
	selon RAL ²⁾	000756
Centrale de détection de fumée GEZE RSZ 6* Détecteur de fumée et alimentation électrique pour tous les dispositifs d'arrêt GEZE	EV1	099851
	bronze foncé	099857
	blanc RAL 9016	099858
	finition inox ¹⁾	099856
	selon RAL ²⁾	099859
GEZE Détecteur de fumée GC 152* Complet avec socle 24 V CC, 20 mA, contrôlé selon EN 54-7, homologation de la surveillance de la construction générale pour une utilisation avec tous les dispositifs d'arrêt GEZE, contrôle de ligne intégré, conforme à DIN EN 14637	blanc	139850
GEZE Capteur de température GC 153* Complet avec socle 24 V CC, 20 mA, contrôlé selon EN 54-5, homologation de la surveillance de la construction générale pour une utilisation avec tous les dispositifs d'arrêt GEZE, contrôle de ligne intégré, conforme à DIN EN 14637	blanc	139881
Bouton d'arrêt d'urgence GEZE Modèle encastré pour le déclenchement manuel des dispositifs d'arrêt électriques	blanc	116266
Boîtier pour pose en applique compatible avec les interrupteurs AS 500		120503
Bouton d'arrêt d'urgence avec bris de glace GEZE et 5 inscriptions au choix Modèle encastré pour le déclenchement manuel des dispositifs d'arrêt électriques	blanc	120880
Vitrage de remplacement pour le bouton d'arrêt d'urgence GEZE 120880 et 120881		010994

1) Seulement pour des locaux secs

2) Supplément pour les couleurs spéciales RAL, voir les indications générales dans la liste de prix.

* Non conforme en France

SYSTÈMES GEZE TS 3000 V / TS 5000

GEZE TS 5000 R-ISM

Système de ferme-portes avec bras à coulisse pour portes à 2 vantaux, entraxe des paumelles jusqu'à 2800 mm, avec sélecteur de fermeture intégré, arrêt électrique et centrale de détection de fumée*

Le ferme-porte en applique TS 5000 R-ISM pour portes à 2 vantaux avec sélecteur de fermeture intégré invisible, arrêt électromagnétique sur chaque côté et centrale de détection de fumée intégrée est homologué pour le montage sur des portes coupe-feu et pare-flammes. En cas d'incendie, le détecteur de fumée se déclenche et les portes se ferment automatiquement. La solution système GEZE est composée de deux ferme-portes en applique TS 5000 avec force de fermeture 2-6 réglable selon EN 1154, combinés avec le bras à coulisse R-ISM avec régulation de fermeture en cascade mécanique intégrée, contrôlée selon EN 1158 et dispositif d'arrêt électromagnétique des deux côtés selon EN 1155 et centrale de détection de fumée avec indication de l'état d'encrassement et contact d'information du signal d'alarme. La force de résistance de l'arrêt est réglable et la position d'arrêt peut être dépassée. Le dispositif d'arrêt possède une homologation de la surveillance de la construction générale.

Pour le côté opposé aux paumelles, la variante TS 5000 L-R-ISM comme standard ou fonction antipanique n'est disponible que sur le vantail de service. La variante TS 5000 L-R-ISM VP répond aux exigences antipanique jusqu'à une cote X de 100 mm, avec un schéma asymétrique.

* Non conforme en France

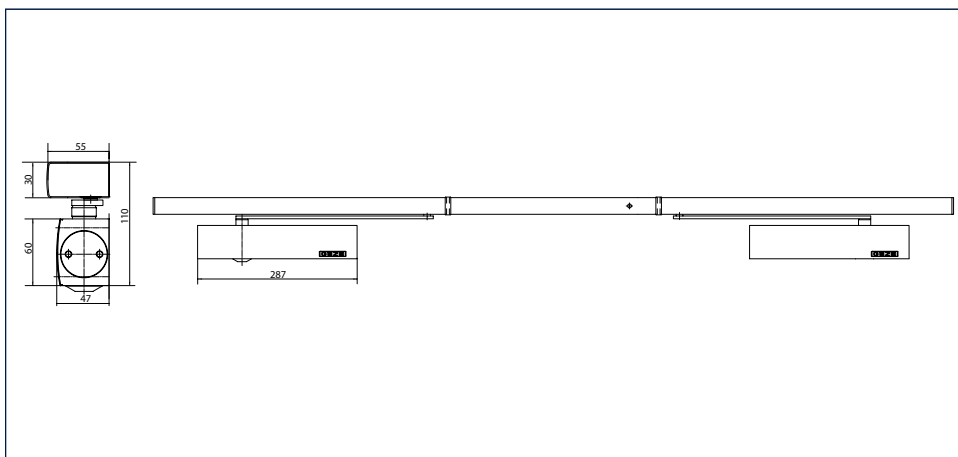
Variantes spéciales

- GEZE TS 5000 R-ISM/G avec arrêt uniquement sur le vantail de service

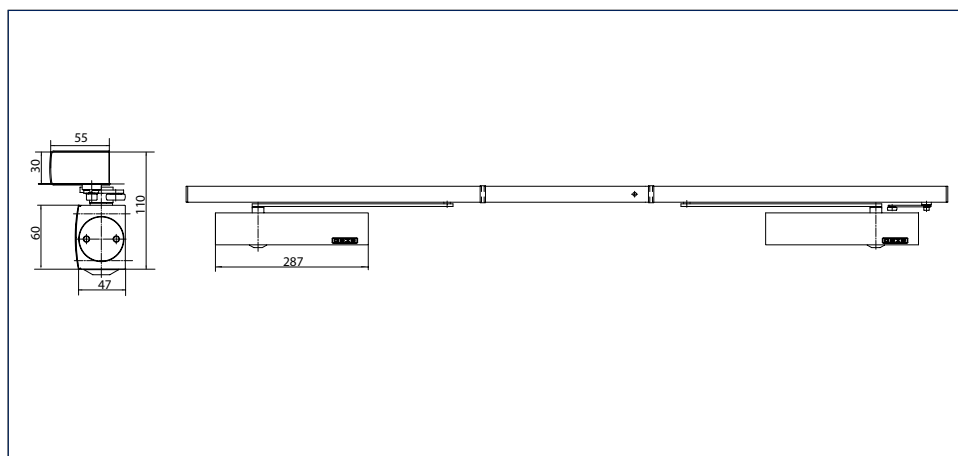
GEZE TS 5000 R-ISM



GEZE TS 5000 R-ISM



GEZE TS 5000 L-R-ISM / TS 5000 L-R-ISM VP



Champ d'application R-ISM

- Pour portes à 2 vantaux, largeur de vantail jusqu'à 1400 mm
- Entraxe des paumelles min. = 1500 mm, max. = 2800 mm
- Modèle avec longueur spéciale jusqu'à 3200 mm
- Répartition symétrique et asymétrique des portes possible, largeur minimale du vantail fixe = 400 mm
- Pour portes coupe-feu (ferme-porte avec plaque de montage)
- Pour portes DIN droite/DIN gauche sans besoin de modification

Champ d'application L-R-ISM

- Pour portes à 2 vantaux, largeur de vantail jusqu'à 1400 mm
- Entraxe des paumelles min. = 1560 mm, max. = 2800 mm
- Répartition symétrique et asymétrique des portes possible, largeur minimale du vantail fixe = 380 mm
- Pour portes coupe-feu (ferme-porte avec plaque de montage)
- Pour portes DIN droite/DIN gauche sans besoin de modification
- Comme variante standard pour le côté opposé aux paumelles ou comme fonction antipanique utilisable uniquement sur le vantail de service

Champ d'application L-R-ISM VP

- Pour portes à 2 vantaux, largeur de vantail jusqu'à 1400 mm
- Entraxe des paumelles min. = 1645 mm, max. = 2800 mm
- Répartition symétrique et asymétrique des portes possible, largeur minimale du vantail fixe = 380 mm
- Pour portes coupe-feu (ferme-porte avec plaque de montage)
- Pour portes DIN droite/DIN gauche sans besoin de modification
- Cote X jusqu'à 100 mm max. (plaque de montage incluse, voir p. 8), angle d'ouverture de la porte pour vantail de service > 90°, le schéma « angle d'ouverture de la porte » à la p. 8 ne s'applique pas à L-R-ISM VP

Caractéristiques techniques du ferme-porte

Caractéristiques du produit	GEZE Ferme-porte TS 5000	GEZE Ferme-porte TS 5000 L
Force de fermeture selon EN 1154	2 - 6	
Largeur de vantail recommandée jusqu'à	1400 mm	
Modèles DIN droite/DIN gauche identiques	•	•
Produit testé selon	Ferme-porte testé selon EN 1154	
Homologation pour portes coupe-feu	•	•
Plaque de montage avec gabarit de perçage selon EN1154	•	•
Longueur	287 mm	
Profondeur d'encombrement	47 mm	
Hauteur	60 mm	

Fonctions

Force de fermeture réglable	Oui, progressivement	
Vitesse de fermeture réglable	•	•
À-coup final réglable	Oui, par la soupape	
Freinage à l'ouverture intégré	Oui, réglage hydraulique possible	
Position de réglage de la force de fermeture	Devant	
Lecteur optique de la force de fermeture	•	•
Soupape de sécurité contre les manœuvres forcées	•	•
Soupapes thermostabilisées	•	•

- = OUI
- = EN OPTION

Caractéristiques techniques du bras à coulisse

Caractéristiques du produit	Bras à coulisse R-ISM TS 5000	Bras à coulisse R-ISM/G TS 5000	Bras à coulisse BG TS 5000	Bras à coulisse R-ISM BG VP TS 5000
Entraxe des paumelles minimal	1500 mm		1560 mm	1645 mm
Largeur minimale du vantail fixe	400 mm		380 mm	380 mm
Tension d'alimentation	230 V 50 Hz			
Durée de fonctionnement	100 %			
Indice de protection	IP 20			
Température ambiante	0 - 50 °C			
Produit testé	Dispositif d'arrêt testé selon EN 1155 Sélecteur de fermeture testé selon EN 1158 Homologation de la surveillance de la construction générale du DIBt comme dispositif d'arrêt			
Longueur	2740 mm	2740 mm	2730 mm	2645 mm
Profondeur d'encombrement	55 mm			
Hauteur	30 mm			

Fonctions

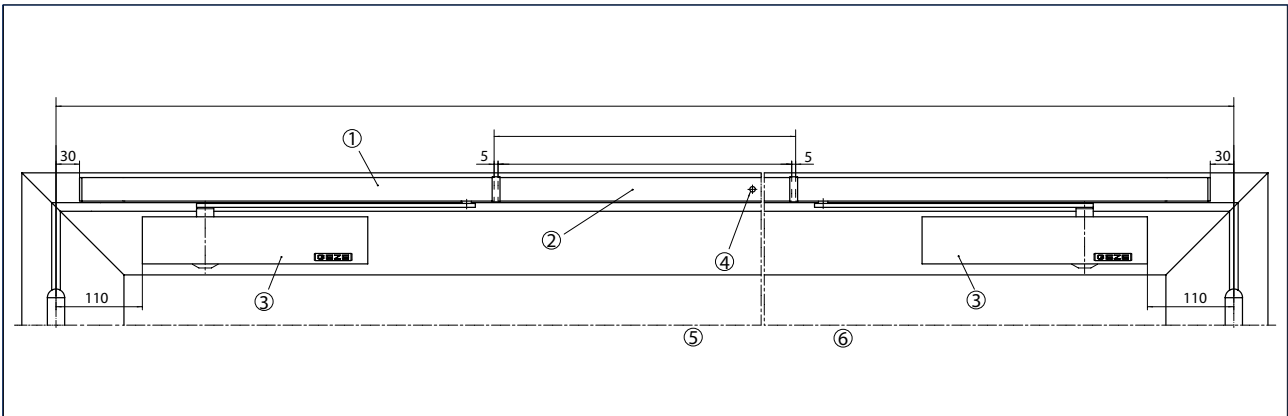
Sélecteur de fermeture intégré	•	•	•	•
Dispositif d'arrêt intégré	Électrique			
Arrêt sur le vantail de service / vantail fixe	• / •	• / -	• / •	• / •
Arrêt pouvant être dépassé	•	•	•	•
Angle d'arrêt	80 - 130 °	80 - 130 °	à partir de 80 °	à partir de 80°
Détecteur de fumée intégré	•	•	•	•
avec indicateur optique de l'état de fonctionnement	•	•	•	•
avec indication de l'état d'encrassement	•	•	•	•
avec contact d'information du signal d'alarme	•	•	•	•
Bloc d'alimentation intégré	•	•	•	•
Réglage de la hauteur possible	•	•	•	•
Limiteur d'ouverture flexible	○	○	○ ¹⁾	○ ¹⁾

• = OUI

○ = EN OPTION

1) UTILISABLE UNIQUEMENT DE MANIÈRE LIMITÉE

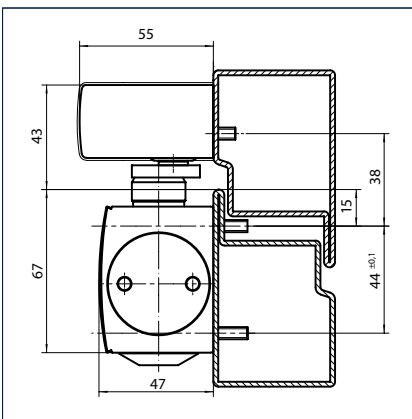
Montage sur le vantail/côté paumelles TS 5000 R-ISM



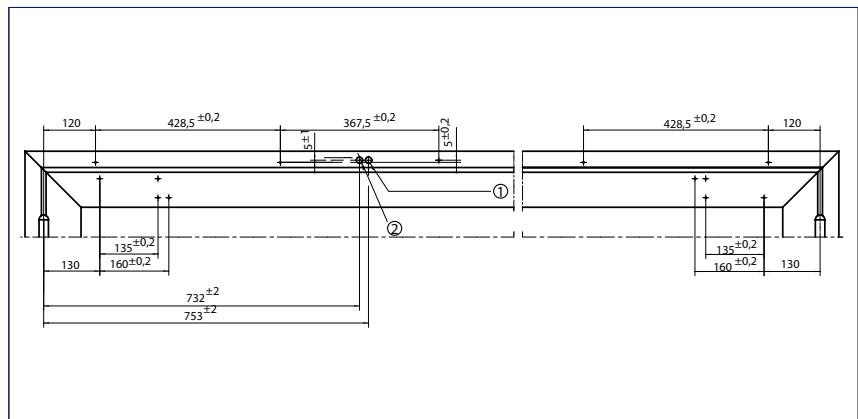
Exemple de montage

- 1 = Bras à coulisse R-ISM
- 2 = Possibilité de découper la partie médiane
- 3 = TS 5000
- 4 = Centrale de détection de fumée
- 5 = Vantail de service
- 6 = Vantail fixe

Montage direct

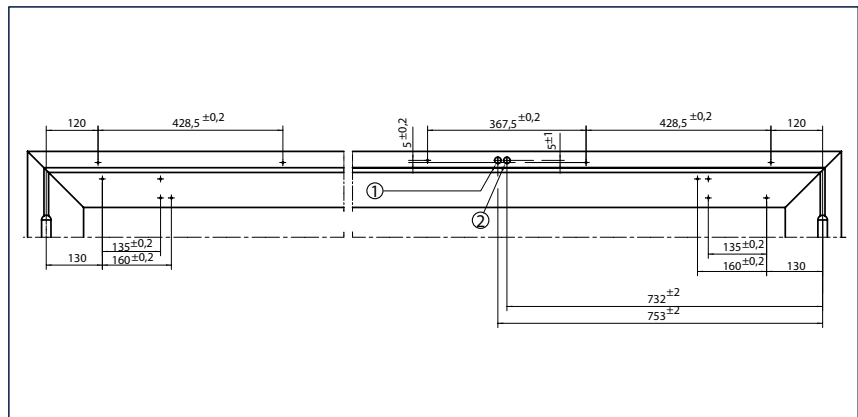


Coupe = montage direct



Cotes de montage vantail gauche = vantail de service, vantail droit = vantail fixe

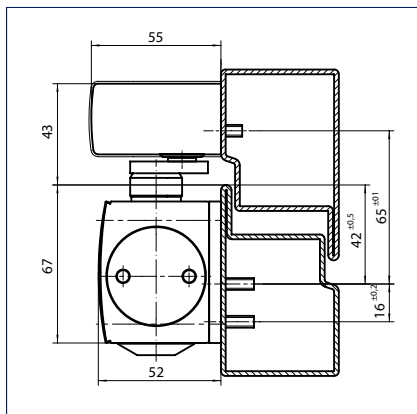
- 1 = Câble supplémentaire $\varnothing 15$
- 2 = 230 V CA, $\varnothing 15$



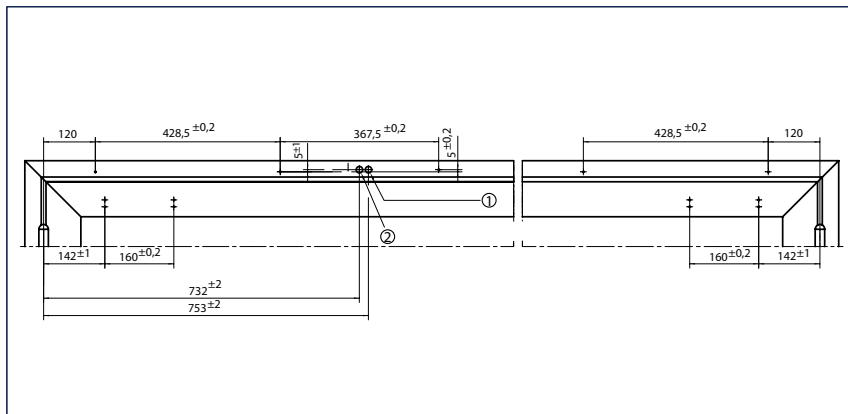
Cotes de montage vantail droit = vantail de service, vantail gauche = vantail fixe

- 1 = Câble supplémentaire $\varnothing 15$
- 2 = 230 V CA, $\varnothing 15$

Montage avec plaque de montage

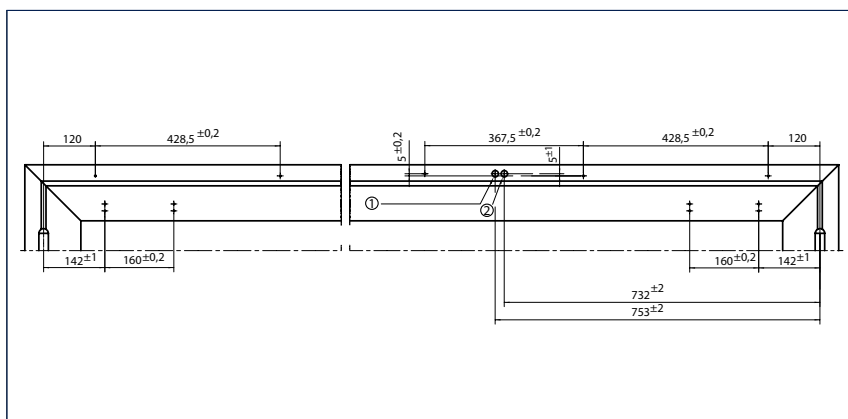


Coupe = montage avec plaque de montage



Cotes de montage vantail gauche = vantail de service, vantail droit = vantail fixe

- 1 = Câble supplémentaire \varnothing 15
- 2 = 230 V CA, \varnothing 15

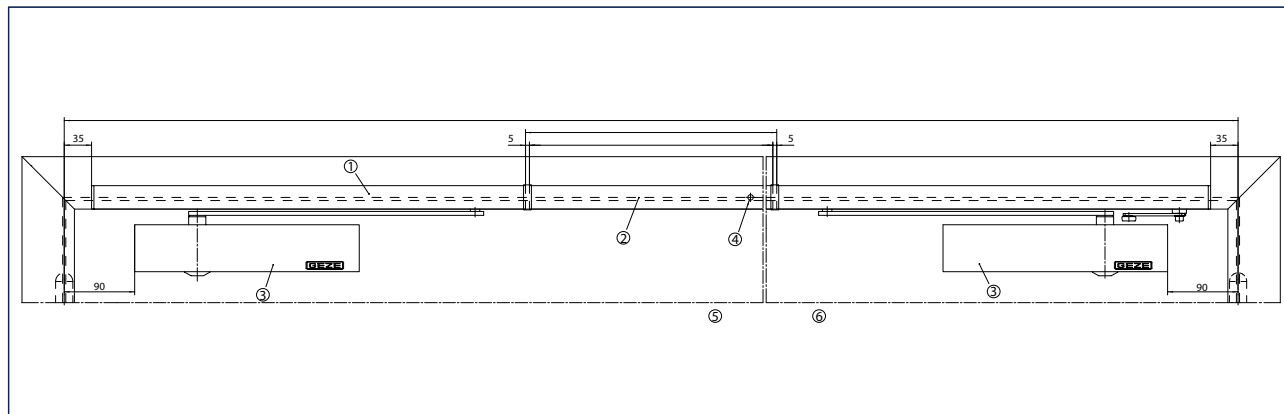


Cotes de montage vantail droit = vantail de service, vantail gauche = vantail fixe

- 1 = Câble supplémentaire \varnothing 15
- 2 = 230 V CA, \varnothing 15

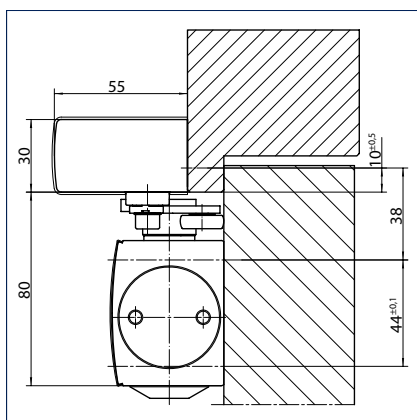
Montage sur le vantail/côté opposé aux paumelles TS 5000 L-R-ISM

Vue

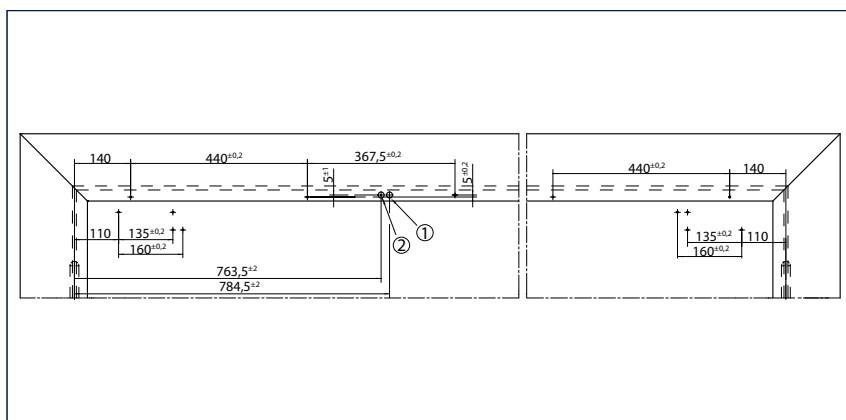


Exemple de montage

- 1 = Bras à coulisse R-ISM BG
- 2 = Possibilité de découper la partie médiane
- 3 = TS 5000 L
- 4 = Centrale de détection de fumée
- 5 = Vantail de service
- 6 = Vantail fixe

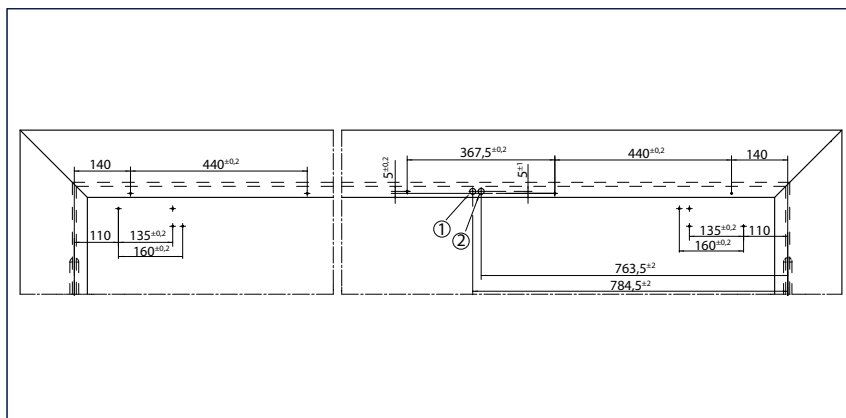


Coupe = montage direct



Cotes de montage vantail droit = vantail de service, vantail gauche = vantail fixe

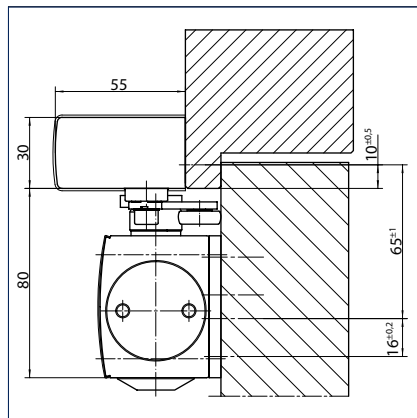
- 1 = Câble supplémentaire \varnothing 15
- 2 = 230 V CA, \varnothing 15



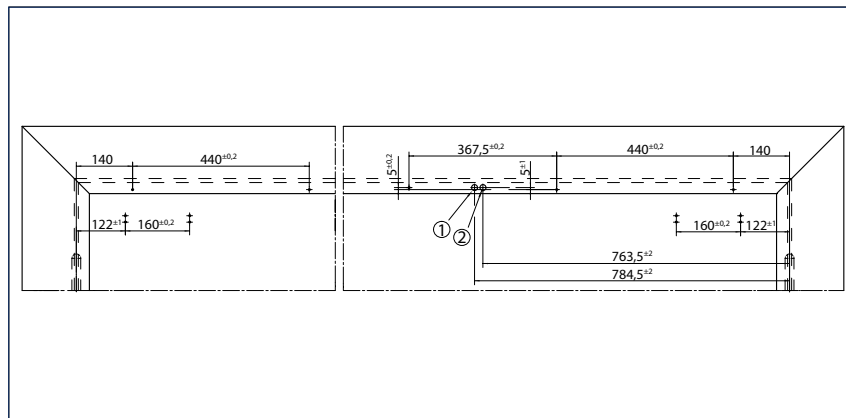
Cotes de montage vantail droit = vantail fixe, vantail gauche = vantail de service

- 1 = Câble supplémentaire \varnothing 15
- 2 = 230 V CA, \varnothing 15

Montage avec plaque de montage

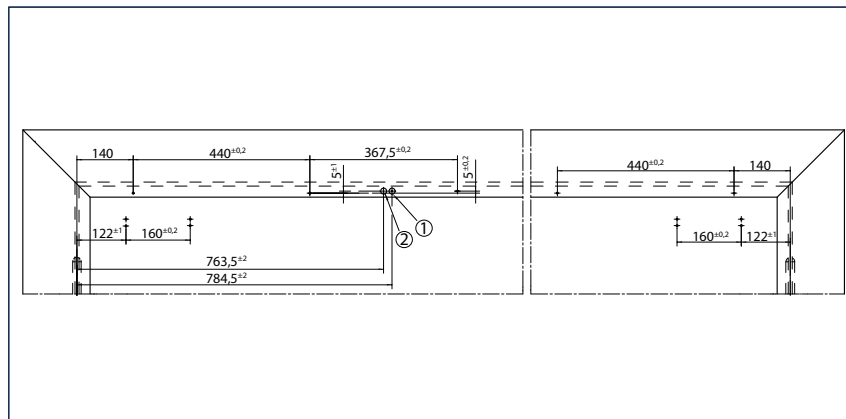


Coupe = montage avec plaque de montage



Cotes de montage vantail droit = vantail fixe, vantail gauche = vantail de service

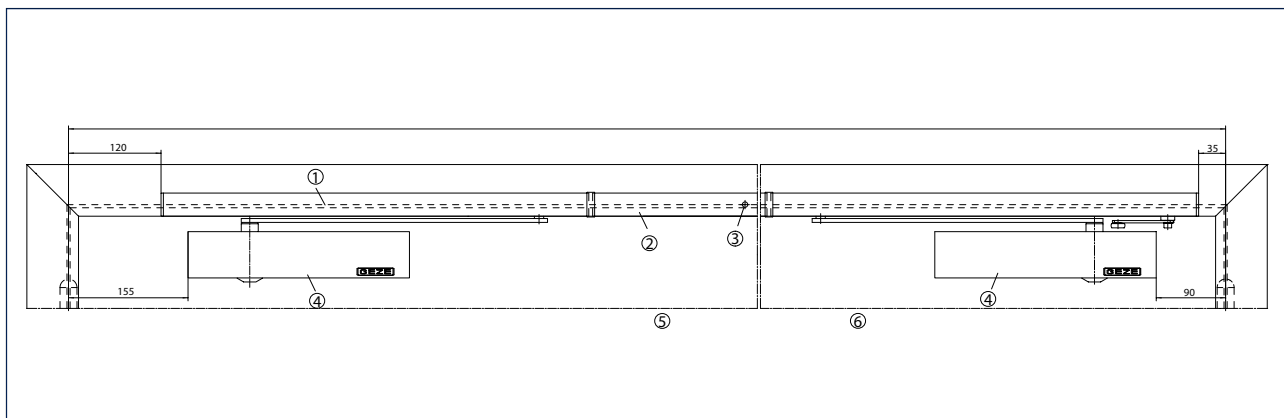
- 1 = Câble supplémentaire \varnothing 15
- 2 = 230 V CA, \varnothing 15



Cotes de montage vantail droit = vantail mobile, vantail gauche = vantail fixe

- 1 = Câble supplémentaire \varnothing 15
- 2 = 230 V CA, \varnothing 15

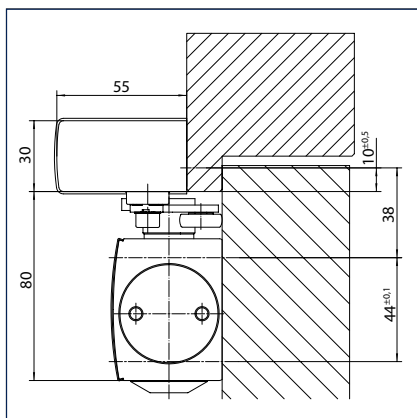
Montage sur le vantail/côté opposé aux paumelles TS 5000 L-R-ISM VP



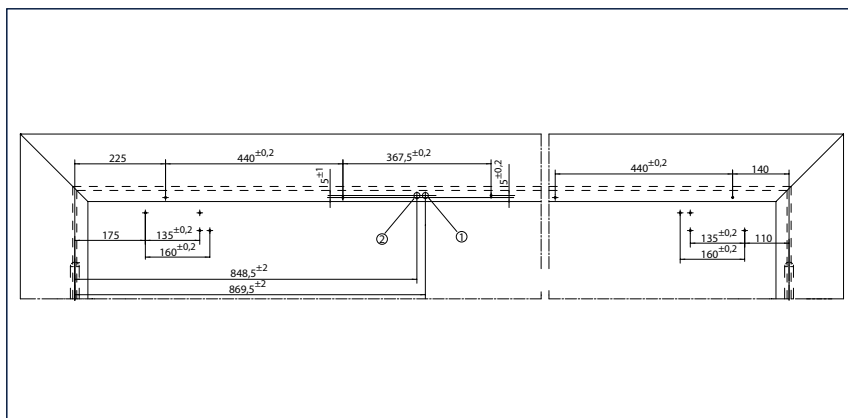
Exemple de montage

- 1 = Bras à coulisse R-ISM BG VP
- 2 = Possibilité de découper la partie médiane
- 3 = Centrale de détection de fumée
- 4 = TS 5000 L
- 5 = Vantail de service
- 6 = Vantail fixe

Montage direct

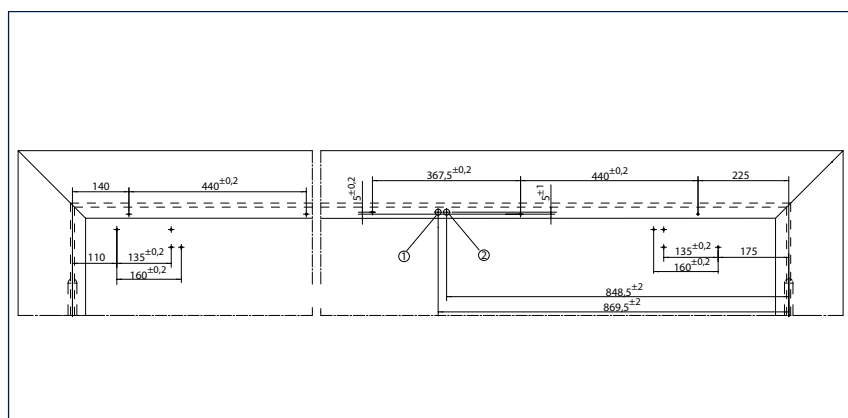


Coupe = montage direct



Cotes de montage vantail droit = vantail de service, vantail gauche = vantail fixe

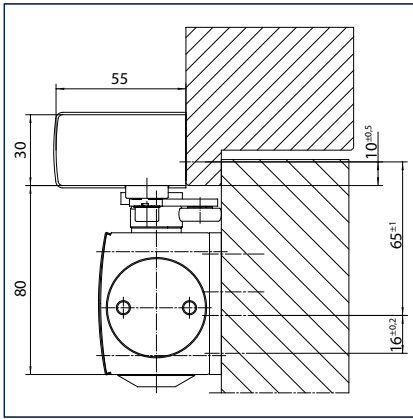
- 1 = Câble supplémentaire \varnothing 15
- 2 = 230 V CA, \varnothing 15



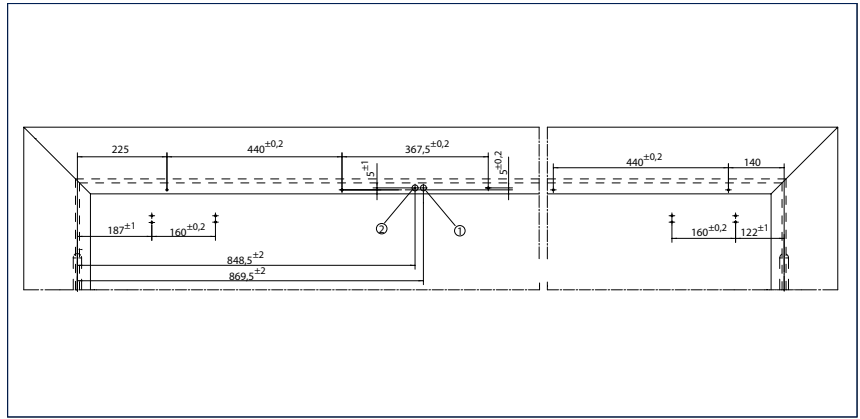
Cotes de montage vantail droit = vantail fixe, vantail gauche = vantail de service

- 1 = Câble supplémentaire \varnothing 15
- 2 = 230 V CA, \varnothing 15

Montage avec plaque de montage

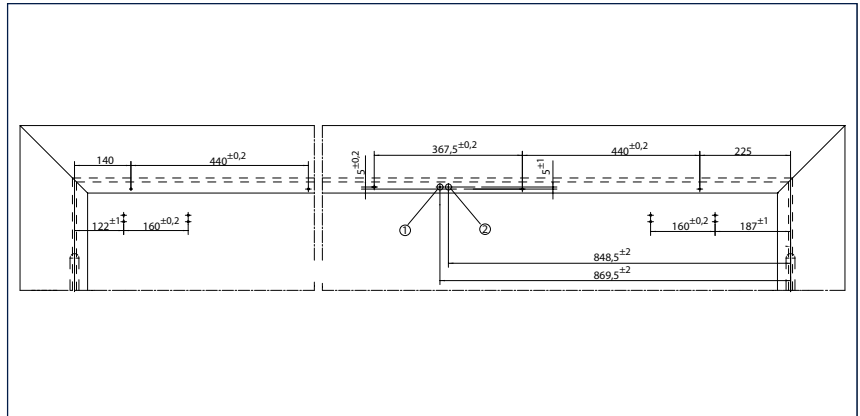


Coupe = montage avec plaque de montage



Cotes de montage vantail droit = vantail de service, vantail gauche = vantail fixe

- 1 = Câble supplémentaire \varnothing 15
- 2 = 230 V CA, \varnothing 15



Cotes de montage vantail droit = vantail fixe, vantail gauche = vantail de service

- 1 = Câble supplémentaire \varnothing 15
- 2 = 230 V CA, \varnothing 15

GEZE TS 5000 R-ISM - Informations relatives à la commande

Description	Variante	N° d'ident.
GEZE Ferme-porte TS 5000 Force de fermeture EN 2-6, avec freinage à l'ouverture (corps seul)	EV1	027333
	bronze foncé	027334
	blanc RAL 9016	027335
	finition inox	137721
	selon RAL ²⁾	027336
GEZE Ferme-porte TS 5000 L Force de fermeture EN 2-6, avec freinage à l'ouverture (corps seul)	EV1	027351
	bronze foncé	029399
	blanc RAL 9016	029400
	finition inox	137723
	selon RAL ²⁾	027352
Bras à coulisse R-ISM pour TS 5000 continu, avec sélecteur de fermeture intégré, arrêt électrique de chaque côté, centrale de détection de fumée	EV1	115614
	bronze foncé	115615
	blanc RAL 9016	115616
	finition inox ¹⁾	115617
	selon RAL ²⁾	115618
Bras à coulisse R-ISM pour TS 5000, longueur spéciale continu, longueur spéciale jusqu'à 3200 mm, avec sélecteur de fermeture intégré, arrêt électrique de chaque côté, centrale de détection de fumée et leviers	EV1	115626
	selon RAL ²⁾	115627
Bras à coulisse R-ISM/G pour TS 5000 continu, avec sélecteur de fermeture intégré, arrêt électrique sur le vantail de service, centrale de détection de fumée et leviers	EV1	115619
	finition inox ¹⁾	115620
	selon RAL ²⁾	115621
Bras à coulisse R-ISM BG pour TS 5000 continu, avec sélecteur de fermeture intégré, arrêt électrique de chaque côté, centrale de détection de fumée et leviers	EV1	115622
	blanc RAL 9016	115623
	finition inox ¹⁾	115624
Bras à coulisse R-ISM BG VP pour TS 5000 continu, avec sélecteur de fermeture intégré, arrêt électrique de chaque côté, centrale de détection de fumée et leviers, spécialement conçu pour les portes pleines antipanique. Attention : cote X maximale (centre de paumelle - surface de l'installation du bras à coulisse) de 100 mm, plaque de montage incluse	EV1	133711
	blanc RAL 9016	133712
	finition inox ¹⁾	133713
	selon RAL ²⁾	133714
Matériaux de montage		
Plaque de montage pour bras à coulisse pour bras à coulisse R-ISM	EV1	118690
	selon RAL	118701
Plaque de montage pour ferme-porte pour TS 5000/TS 4000 avec gabarit de perçage selon DIN EN 1154	EV1	049185
	bronze foncé	052351
	blanc RAL 9016	068627
	galvanisé	057956
	selon RAL ²⁾	029176
Plaque de montage pour bras à coulisse BG ISM / E-ISM / R-ISM, variantes BG & VP	EV1	118704
	selon RAL ²⁾	118705
Équerre de fixation pour montage sous linteau pour bras à coulisse BG ISM / E-ISM / R-ISM BG	EV1	118706
	selon RAL ²⁾	118707
Équerre de fixation pour montage sous linteau pour bras à coulisse BG ISM / E-ISM / R-ISM VP	EV1	134816
	selon RAL ²⁾	134817

Ferme-portes en applique avec bras à coulisse
 TS 5000 / TS 3000 V

Description	Variante	N° d'ident.
Accessoires		
Limiteur d'ouverture flexible GEZE pour bras à coulisse à 1 vantail : TS 5000 E/R/RFS (montage sur vantail), Boxer E, 2 vantaux : toutes les variantes E/R/ISM TS 5000 et Boxer		145311
Limiteur d'ouverture d'ouverture flexible GEZE pour bras à coulisse à 1 vantail : TS 5000 E/R/RFS (montage sur vantail), Boxer E : toutes les variantes E/R/ISM TS 5000 et Boxer		145311
Capot pour TS 5000/ TS 5000 L / TS 4000 uniquement pour le montage sur le vantail	EV1	067724
	bronze foncé	067725
	blanc RAL 9016	067726
	finition inox ¹⁾	072696
	finition laiton poli	072698
	selon RAL ²⁾	000756
GEZE Détecteur de fumée GC 152* Complet avec socle 24 V CC, 20 mA, contrôlé selon EN 54-7, homologation de la surveillance de la construction générale pour une utilisation avec tous les dispositifs d'arrêt GEZE, contrôle de ligne intégré, conforme à DIN EN 14637	blanc	139850
GEZE Capteur de température GC 153* Complet avec socle 24 V CC, 20 mA, contrôlé selon EN 54-5, homologation de la surveillance de la construction générale pour une utilisation avec tous les dispositifs d'arrêt GEZE, contrôle de ligne intégré, conforme à DIN EN 14637	blanc	139881
Bouton d'arrêt d'urgence GEZE Modèle encastré pour le déclenchement manuel des dispositifs d'arrêt électriques	blanc	116266
Boîtier pour pose en applique compatible avec les interrupteurs AS 500		120503
Bouton d'arrêt d'urgence avec bris de glace GEZE et 5 inscriptions au choix Modèle encastré pour le déclenchement manuel des dispositifs d'arrêt électriques	blanc	120880
Vitrage de remplacement pour le bouton d'arrêt d'urgence GEZE 120880 et 120881		010994

1) Seulement pour des locaux secs

2) Supplément pour les couleurs spéciales RAL, voir les indications générales dans la liste de prix.

* Non conforme en France

GEZE TS 5000 R-ISM-EFS

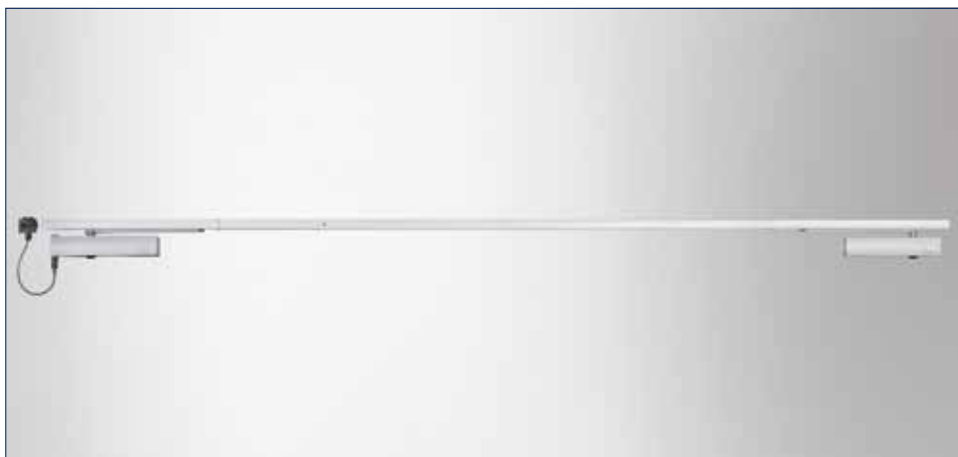
Système de ferme-portes avec bras à coulisse pour portes à 2 vantaux, entraxe des paumelles jusqu'à 2500 mm, avec sélecteur de fermeture intégré, arrêt électrique et centrale de détection de fumée*

La solution système GEZE TS 5000 R-ISM-EFS pour portes à 2 vantaux dispose de la fonction « Freeswing » sur le vantail de service réalisée à l'aide du bras à coulisse R-ISM-EFS et du ferme-porte TS 5000 EHy (avec dispositif d'arrêt hydraulique intégré). La porte doit être ouverte une fois, par exemple le matin, à environ 90°. Le vantail fixe se ferme automatiquement via un ferme-porte en applique TS 5000. Le sélecteur de fermeture intégré se fait par le bras à coulisse R-ISM. La solution système GEZE est composée d'un ferme-porte en applique TS 5000 EHy avec une force de fermeture 2-5 selon EN 1154 sur le vantail de service et d'un TS 5000 avec une force de fermeture 2-6 selon EN 1154 sur le vantail fixe, combiné avec un bras à coulisse R-ISM-EFS et sélecteur de fermeture intégré, contrôlée selon EN 1158, ainsi qu'une centrale de détection de fumée intégrée dans le bras à coulisse avec contact d'information du signal d'alarme, affichage de l'état de saleté et bouton de contrôle. Le dispositif d'arrêt possède une homologation de la surveillance de la construction générale.

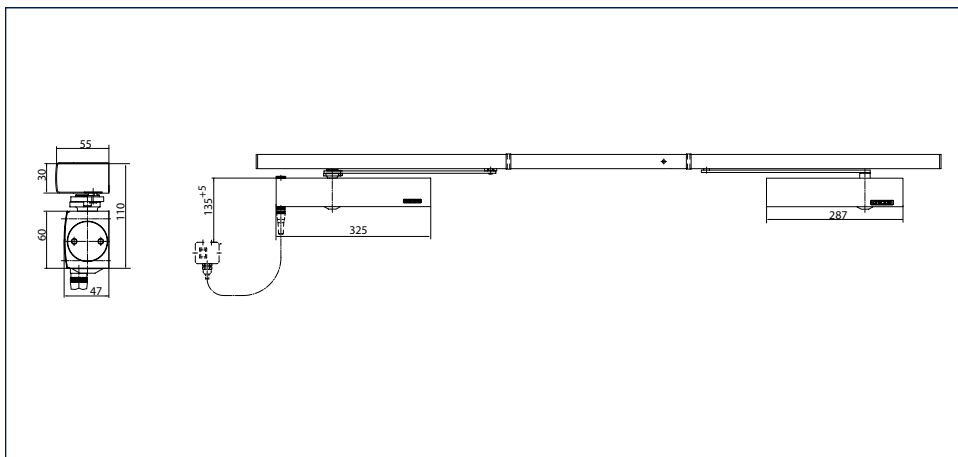
*Non conforme en France

Remarque : Conformément à la directive relative aux dispositifs d'arrêt de DIBt, l'utilisation d'un bouton-poussoir d'interruption sur des ferme-portes avec fonction débrayée est obligatoire en Allemagne.

GEZE TS 5000 R-ISM-EFS



GEZE TS 5000 R-ISM-EFS



Domaines d'application

- Pour portes à 2 vantaux, largeur de vantail jusqu'à 1250 mm
- Entraxe des paumelles min. = 1500 mm, max. = 2500 mm
- Répartition symétrique et asymétrique des portes possible, largeur minimale du vantail fixe = 400 mm, largeur maximale du vantail de service = 1250 mm
- Pour portes coupe-feu (ferme-porte avec plaque de montage)
- Pour portes DIN droite/DIN gauche sans besoin de modification

Caractéristiques techniques du ferme-porte

Caractéristiques du produit	GEZE Ferme-porte TS 5000	GEZE Ferme-porte TS 5000 EHy
Force de fermeture selon EN 1154	2 - 6	2 - 5
Largeur de vantail recommandée jusqu'à	1400 mm	1250 mm
Modèles DIN droite/DIN gauche identiques	●	●
Tension d'alimentation		24 V CC
Produit testé selon	Ferme-porte testé selon EN 1154	Ferme-porte testé selon EN 1154 Dispositif d'arrêt contrôlé selon EN 1155
Homologation pour portes coupe-feu	●	●
Plaque de montage avec gabarit de perçage selon EN1154, feuille de complément	●	●
Longueur	287 mm	325 mm
Profondeur d'encombrement	47 mm	46 mm
Hauteur	60 mm	
Fonctions		
Force de fermeture réglable	Oui, progressivement	
Vitesse de fermeture réglable	●	●
À-coup final réglable	Oui, par la soupape	
Freinage à l'ouverture intégré	Oui, réglage hydraulique possible	Non
Position de réglage de la force de fermeture	Avant	
Lecteur optique de la force de fermeture	●	●
Soupape de sécurité contre les manœuvres forcées	●	●
Soupapes thermostabilisées	●	●

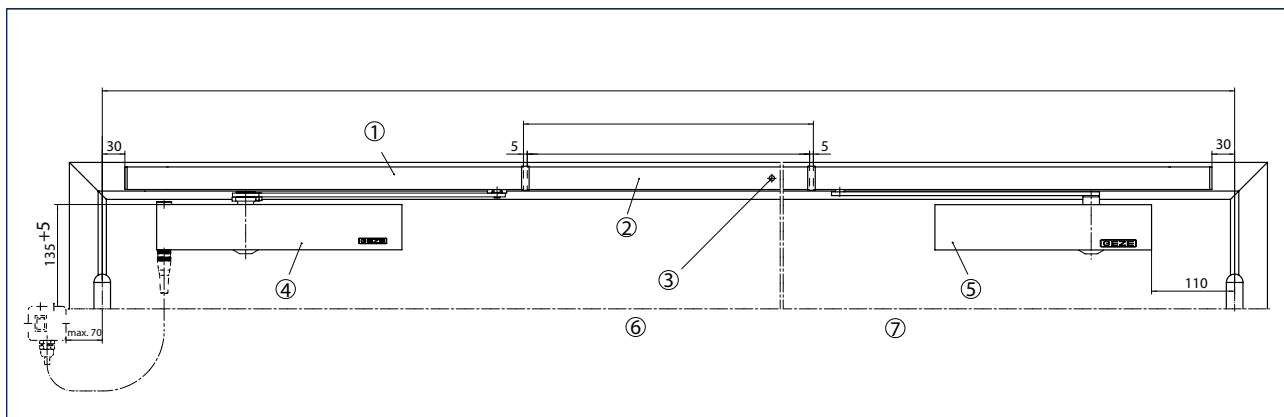
● = OUI
○ = EN OPTION

Caractéristiques techniques du bras à coulisse

Caractéristiques du produit	Bras à coulisse R-ISM-EFS TS 5000
Entraxe des paumelles minimal	1500 mm
Largeur minimale du vantail fixe	400 mm
Tension d'alimentation	230 V 50 Hz
Durée de fonctionnement	100 %
Indice de protection	IP 20
Température ambiante	0 - 50 °C
Produit testé selon	Régulateur de fermeture en cascade testé selon EN 1158 Homologation de la surveillance de la construction générale du DIBt comme dispositif d'arrêt
Longueur	2440 mm
Profondeur d'encombrement	55 mm
Hauteur	30 mm
Fonctions	
Fonction débrayée	●
Amplitude de la fonction débrayable	85 - 170 °
Fonction débrayée sur le vantail de service	●
Sélecteur de fermeture intégré	●
Détecteur de fumée intégré	●
avec indicateur optique de l'état de fonctionnement	●
avec indication de l'état d'encrassement	●
avec contact d'information du signal d'alarme	●
Bloc d'alimentation intégré	●
Réglage de la hauteur possible	●
Limiteur d'ouverture flexible	○

● = OUI
○ = EN OPTION

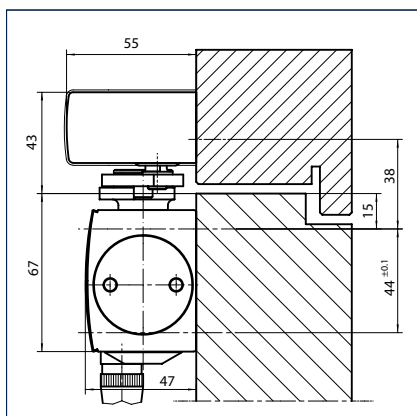
Montage sur le vantail/côté paumelles TS 5000 R-ISM-EFS



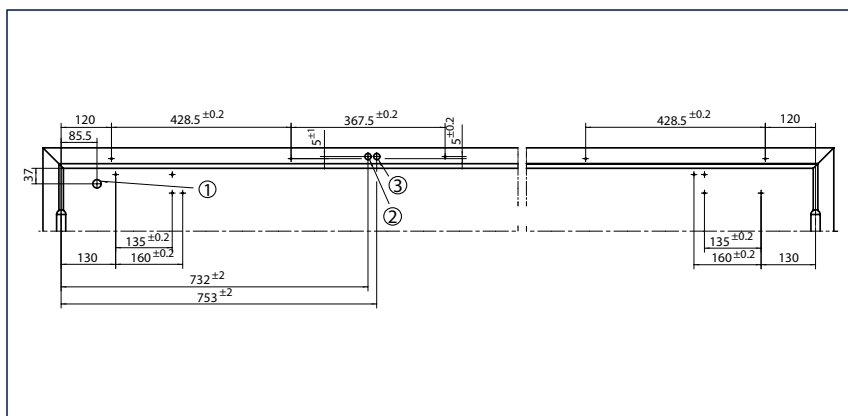
Exemple pour le montage du système GEZE TS 5000 R-ISM-EFS avec plaque de montage sur une porte en bois à 2 vantaux

- 1 = Bras à coulisse R-ISM-EFS
- 2 = Possibilité de découper la partie médiane
- 3 = Centrale de détection de fumée
- 4 = TS 5000 EHy
- 5 = TS 5000
- 6 = Vantail de service
- 7 = Vantail fixe

Montage direct

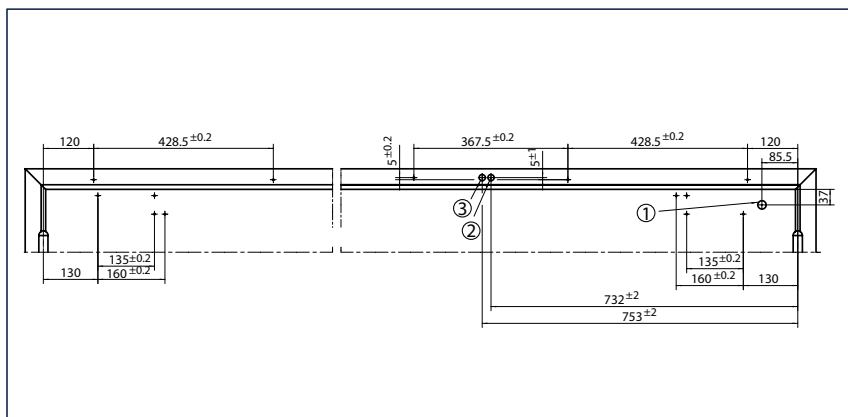


Coupe = montage direct



Cotes de montage vantail gauche = vantail de service, vantail droit = vantail fixe

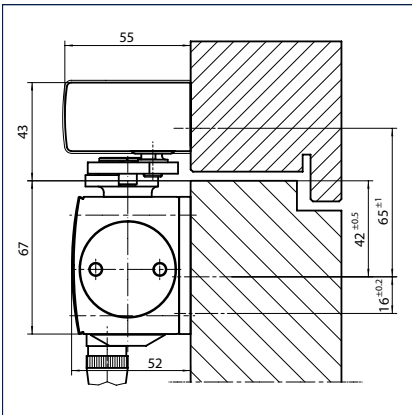
- 1 = Pose du câble caché 24 V, ø 15
- 2 = 230 V CA, ø 15
- 3 = Pose de câble ø 15 TS 5000 EHy 24 V



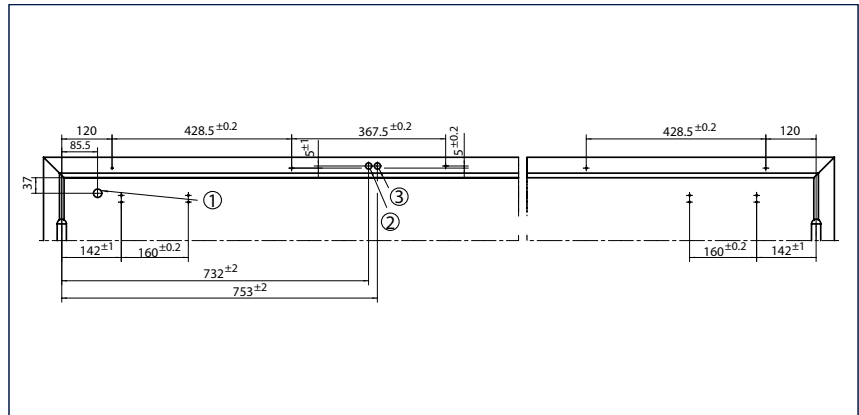
Cotes de montage vantail droit = vantail de service, vantail gauche = vantail fixe

- 1 = Pose du câble caché 24 V, ø 15
- 2 = 230 V CA, ø 15
- 3 = Pose de câble ø 15 TS 5000 EHy 24 V

Montage avec plaque de montage

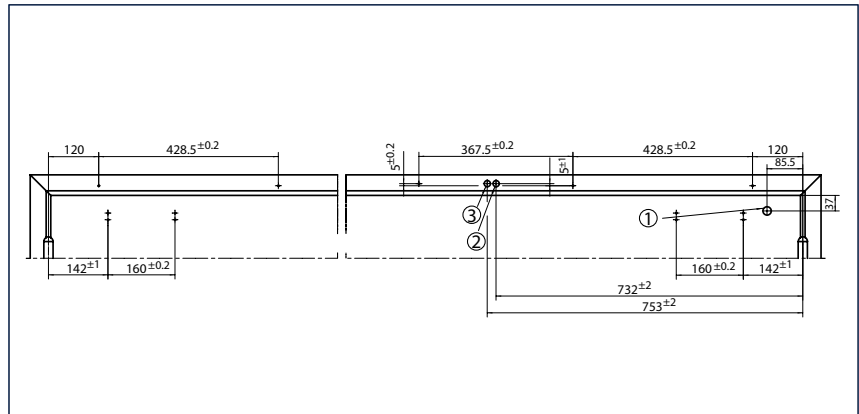


Coupe = montage avec plaque de montage



Cotes de montage vantail gauche = vantail de service, vantail droit = vantail fixe

- 1 = Pose du câble caché 24 V, \varnothing 15
- 2 = 230 V CA, \varnothing 15
- 3 = Pose de câble \varnothing 15 TS 5000 EHy 24 V



Cotes de montage vantail droit = vantail de service, vantail gauche = vantail fixe

- 1 = Pose du câble caché 24 V, \varnothing 15
- 2 = 230 V CA, \varnothing 15
- 3 = Pose de câble \varnothing 15 TS 5000 EHy 24 V

GEZE TS 5000 R-ISM-EFS - Informations relatives à la commande

Description	Variante	N° d'ident.
GEZE Ferme-porte TS 5000 Force de fermeture EN 2-6, avec freinage à l'ouverture (corps seul)	EV1	027333
	bronze foncé	027334
	blanc RAL 9016	027335
	finition inox	137721
	selon RAL ¹⁾	027336
GEZE Ferme-porte TS 5000 EHy Force de fermeture EN 2-5, montage sur vantail côté paumelles, avec arrêt électrique pour la fonction débrayée (corps seul)	EV1	121389
	selon RAL ¹⁾	099129
Bras à coulisse R-ISM-EFS TS 5000 continu, avec sélecteur de fermeture intégré, centrale de détection de fumée, levier de fonction débrayée sur le vantail de service, levier normal sur le vantail fixe	EV1	121453
	selon RAL ¹⁾	121455
Matériaux de montage		
Plaque de montage pour bras à coulisse R-ISM	EV1	118690
	selon RAL ¹⁾	118701
Plaque de montage pour TS 5000 EFS/RFS/EHy /TS 4000 E avec gabarit de perçage selon DIN EN 1154, feuille de complément 1	EV1	059107
	selon RAL ¹⁾	100044
Plaque de montage pour TS 5000/TS 4000 avec gabarit de perçage selon DIN EN 1154	EV1	049185
	bronze foncé	052351
	blanc RAL 9016	068627
	galvanisé	057956
	selon RAL ¹⁾	029176
Accessoires		
Limiteur d'ouverture flexible GEZE pour un bras à coulisse à 1 vantail : TS 5000 E/R/RFS (montage sur vantail), Boxer E ; 2 vantaux : toutes les variantes E/R/ISM TS 5000 et Boxer		145311
GEZE Détecteur de fumée GC 152* Complet avec socle 24 V CC, 20 mA, contrôlé selon EN 54-7, homologation de la surveillance de la construction générale pour une utilisation avec tous les dispositifs d'arrêt GEZE, contrôle de ligne intégré, conforme à DIN EN 14637	blanc	139850
GEZE Capteur de température GC 153* Complet avec socle 24 V CC, 20 mA, contrôlé selon EN 54-5, homologation de la surveillance de la construction générale pour une utilisation avec tous les dispositifs d'arrêt GEZE, contrôle de ligne intégré, conforme à DIN EN 14637	blanc	139881
Bouton d'arrêt d'urgence GEZE Modèle encastré pour le déclenchement manuel des dispositifs d'arrêt électriques	blanc	116266
Boîtier pour pose en applique compatible avec les interrupteurs AS 500		120503
Bouton d'arrêt d'urgence avec bris de glace GEZE et 5 inscriptions au choix Modèle encastré pour le déclenchement manuel des dispositifs d'arrêt électriques	blanc	120880
Vitrage de remplacement pour le bouton d'arrêt d'urgence GEZE 120880 et 120881		010994

¹⁾ Supplément pour les couleurs spéciales RAL, voir les indications générales dans la liste de prix.

* Non conforme en France

Bras à coulisse T-Stop GEZE

Limiteur d'ouverture pour portes

Le bras à coulisse T-Stop GEZE permet de réaliser des portes sans butée encombrante. L'entrée y gagne en esthétique car il n'existe plus ces obstacles sur lesquels on risquait de trébucher et ces coins poussiéreux que constituaient les butées de portes. Le risque de pincement entre le vantail et la butée de porte, par exemple dans les crèches et les écoles, est ainsi inexistant.

Le bras à coulisse T-Stop est conçu pour les ferme-portes en applique GEZE TS 5000, TS 5000 L et TS 3000 V. Le bras à coulisse T-Stop est fabriqué avec un profilé en aluminium spécialement renforcé avec un limiteur d'ouverture intégré. La position du limiteur peut être réglée au choix, l'installation se fait sur le même gabarit de perçage que le bras à coulisse standard. Il est tout à fait possible de réaliser des modifications sur des ferme-portes déjà installés en remplaçant simplement le bras à coulisse. Une étude préalable est nécessaire pour les portes lourdes et les portes exposées au vent. Le bras à coulisse T-Stop peut être également équipé en option d'un arrêt mécanique, ce qui permet de fixer facilement des portes en position d'ouverture.

À la place d'un ferme-porte, un faux-pivot axe libre GEZE peut également être utilisé. L'angle d'ouverture de la porte est limité par le bras à coulisse T-Stop. Elle ne dispose pas de fonction de fermeture automatique.

*Dans certains cas, une butée de porte supplémentaire doit être utilisée (voir schéma).

Bras à coulisse T-Stop TS 5000/TS 3000



Domaines d'application

- Pour portes DIN droite/DIN gauche sur le vantail côté paumelles et côté opposé aux paumelles (pas de montage sur le dormant possible !)

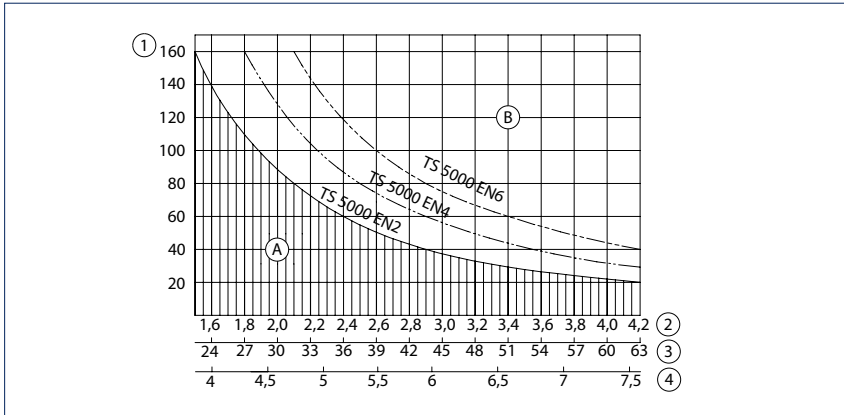
Bras à coulisse T-Stop GEZE avec faux-pivot axe libre



Domaines d'application

- Dispositif de limitation d'ouverture pour portes battantes sans ferme-porte
- Pour portes DIN droite/DIN gauche sans besoin de modification
- Pour plus d'informations sur l'utilisation disponibles, voir notice de montage

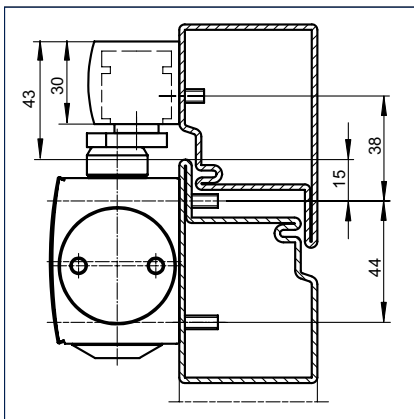
Quand doit-on utiliser une butée de porte ?



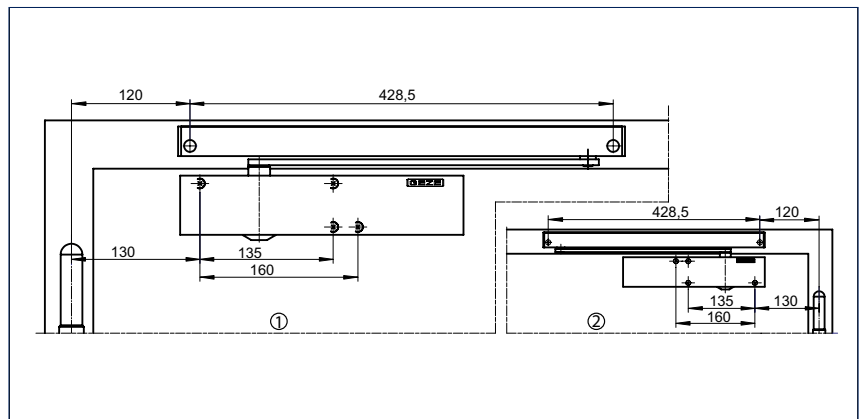
Dimension de la porte (L x h) : 1000 x 2200 mm

- 1 = Poids de la porte (kg)
- 2 = Vitesse d'ouverture (m/s)
- 3 = Vitesse du vent (km/s)
- 4 = Force du vent Bft
- A = Montage sans butée de porte
- B = Montage avec butée de porte

Montage direct de TS 5000, montage sur le vantail/côté paumelles avec bras à coulisse T-Stop

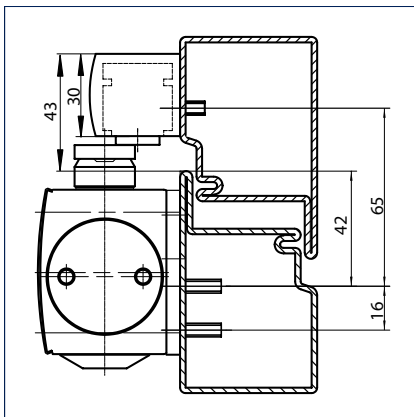


Coupe = montage direct

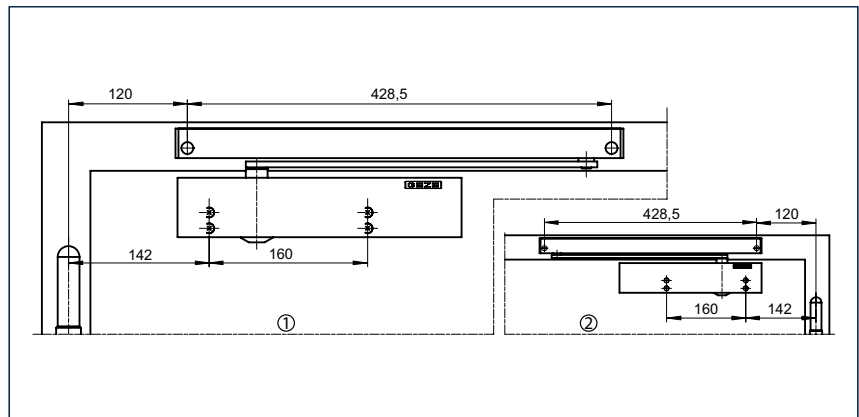


- 1 = Cotes de montage DIN gauche
- 2 = DIN droite

Montage du TS 5000 avec plaque de montage, montage sur le vantail/côté paumelles avec bras à coulisse T-Stop

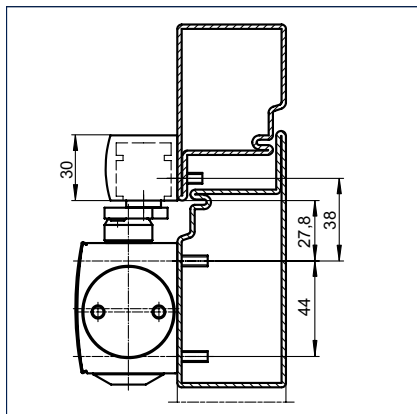


Coupe = montage avec plaque de montage

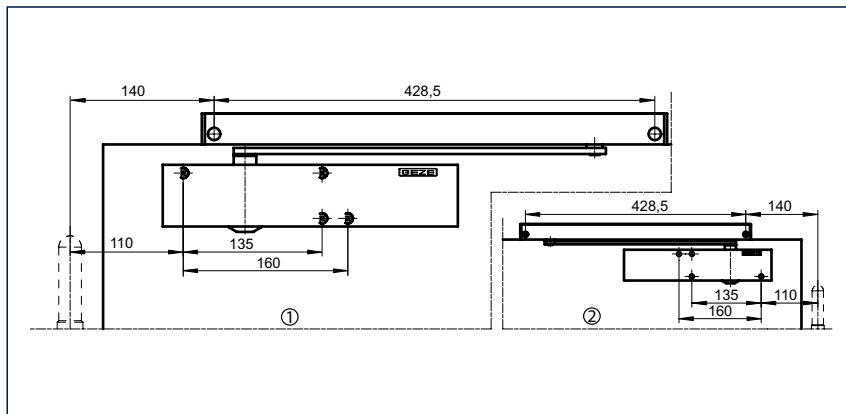


- 1 = Cotes de montage DIN gauche
- 2 = DIN droite

Montage direct du TS 5000 L, montage sur le vantail/côté opposé aux paumelles avec bras à coulisse T-Stop BG

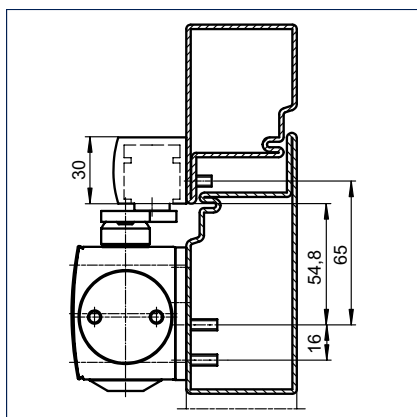


Coupe = montage direct

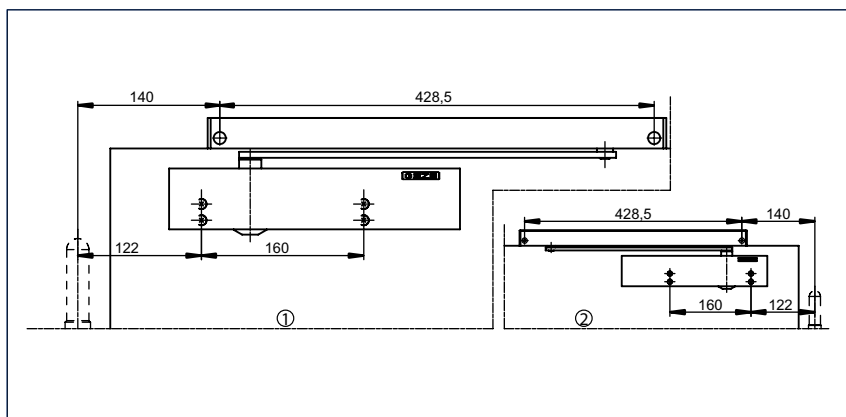


- 1 = Cotes de montage DIN droite
- 2 = DIN gauche

Montage du TS 5000 L avec plaque de montage, montage sur le vantail/côté opposé aux paumelles avec bras à coulisse T-Stop BG

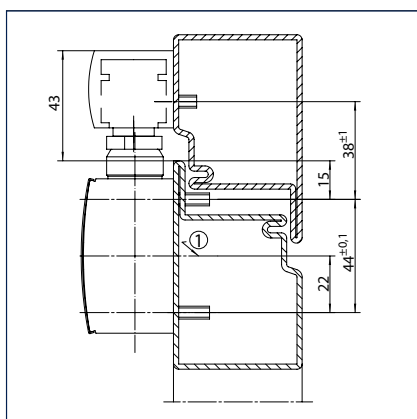


Coupe = montage avec plaque de montage



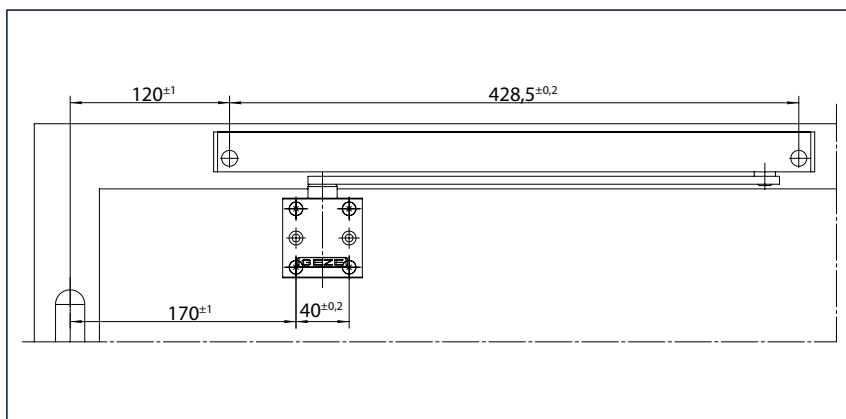
- 1 = Cotes de montage DIN droite
- 2 = DIN gauche

Montage sur le vantail/côté paumelles, bras à coulisse T-Stop avec palier tournant

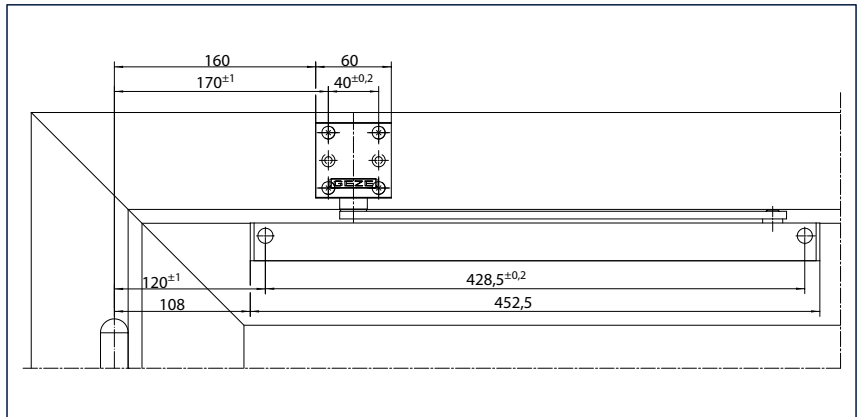
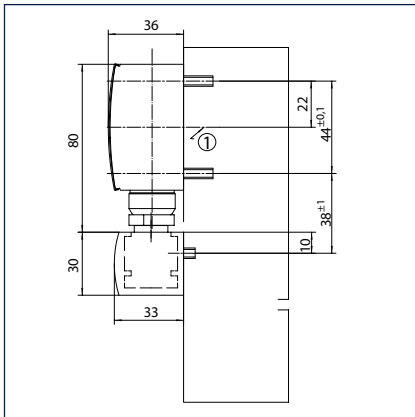


Coupe = montage direct

- 1 = au choix



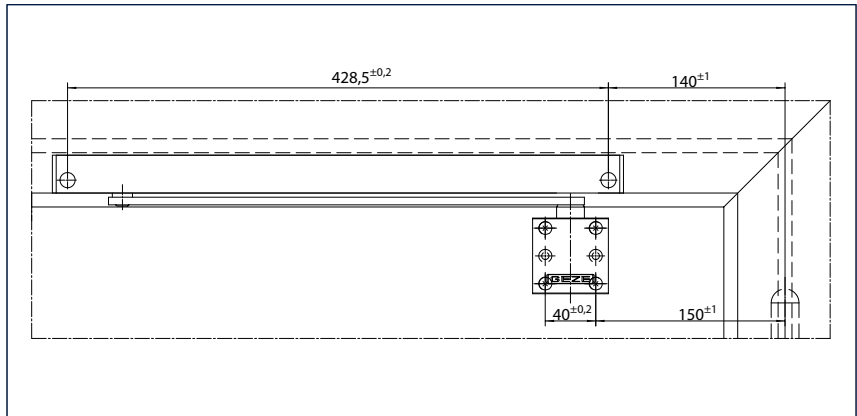
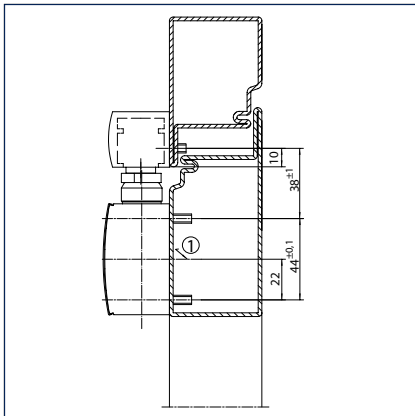
Montage sur le dormant/côté paumelles du bras à coulisse T-Stop BG avec palier tournant



Coupe = montage direct

1 = au choix

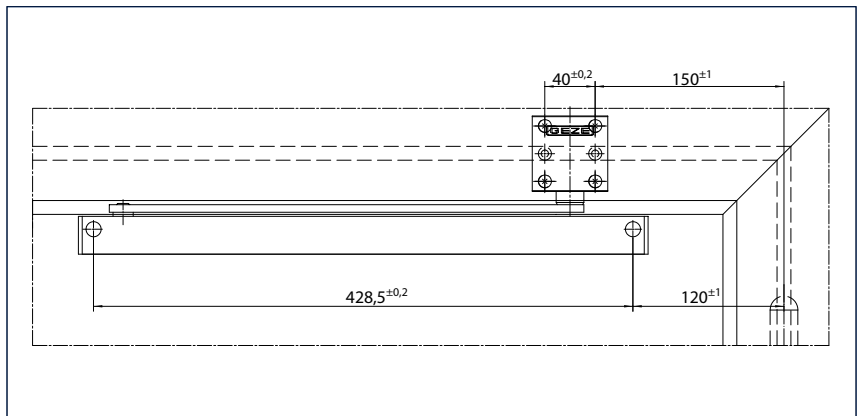
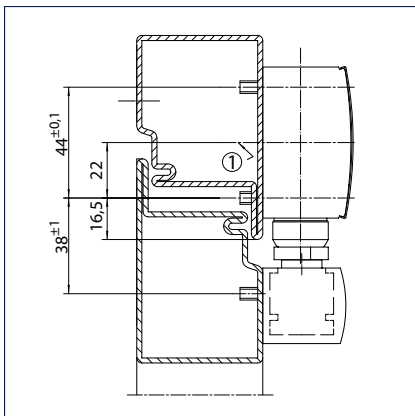
Montage sur le vantail/côté opposé aux paumelles du bras à coulisse T-Stop BG avec palier tournant



Coupe = montage direct

1 = au choix

Montage sur le dormant/côté opposé aux paumelles du bras à coulisse T-Stop BG avec palier tournant



Coupe = montage direct

1 = au choix

Bras à coulisse T-Stop GEZE avec faux-pivot axe libre - Informations relatives à la commande

Description	Variante	N° d'ident.
Bras à coulisse T-Stop TS 5000/TS 3000 avec limiteur d'ouverture	EV1	102363
	blanc RAL 9016	108481
	finition inox ¹⁾	102364
	selon RAL ²⁾	102365
Bras à coulisse T-Stop BG TS 5000/TS 3000 avec limiteur d'ouverture, utilisation pour un ferme-porte à monter sur le vantail sur le côté opposé aux paumelles ou pour un faux-pivot axe libre à monter sur le vantail et sur le dormant sur le côté opposé aux paumelles	EV1	102366
	blanc RAL 9016	108482
	finition inox ¹⁾	102367
	selon RAL ²⁾	102368
Faux pivot axe libre pour bras à coulisse T-Stop en appui	EV1	112688
	blanc RAL 9016	112689
	selon RAL ²⁾	112690
Matériaux de montage		
Plaque de montage pour bras à coulisse BG standard / Ecline / T-Stop / EFS	EV1	124683
	selon RAL ²⁾	124684
Plaque de montage pour bras à coulisse standard / Ecline / T-Stop / EFS	EV1	001512
	blanc RAL 9016	129252
	selon RAL ²⁾	104515
Équerre de fixation pour montage sous linteau pour bras à coulisse BG Ecline et T-Stop	EV1	115006
	selon RAL ²⁾	115007

1) Seulement pour des locaux secs

2) Supplément pour les couleurs spéciales RAL, voir les indications générales dans la liste de prix.



TS 5000 avec bras à coulisse T-Stop, administration de l'église catholique, Stuttgart, Allemagne (Photo : Dirk Wilhelmy)

Centrale de détection de fumée GEZE RSZ 6*

Détecteur de fumée et alimentation électrique pour tous les dispositifs d'arrêt GEZE

La centrale de détection de fumée GEZE RSZ 6 a une hauteur de construction de 30 mm. Elle est raccordée au réseau électrique 230 V et alimente en toute fiabilité les dispositifs d'arrêt raccordés avec une tension 24 V CC (max. 200 mA).

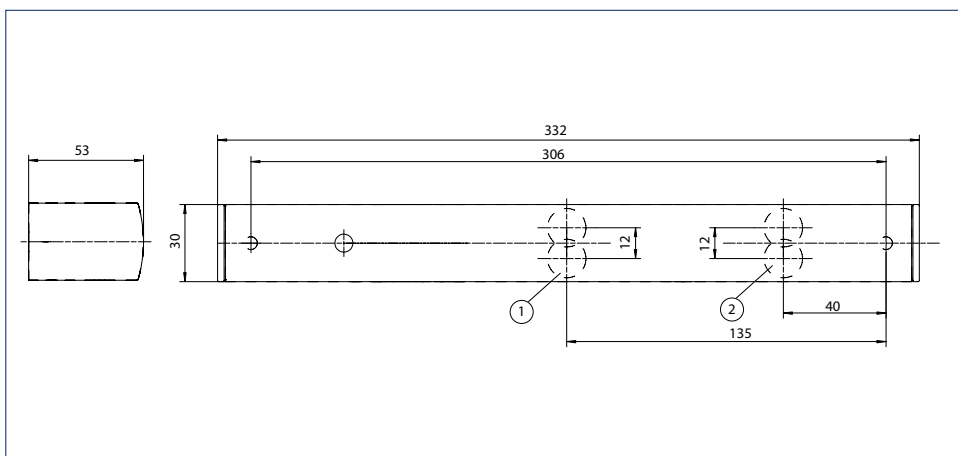
La centrale de détection de fumée est montée sur le mur vertical au-dessus de l'ouverture de porte et permet ainsi de détecter rapidement la fumée (veuillez respecter une distance par rapport au plafond de 20 mm). En cas d'alarme, l'alimentation des dispositifs d'arrêt (par ex. arrêt électrique dans le bras à coulisse ou la ventouse magnétique) est coupée et les portes se ferment automatiquement. Il est possible de raccorder deux détecteurs à fixer au plafond sur demande. Le détecteur intégré dispose d'un contact d'information du signal d'alarme automatique. Un faible encrassement de la chambre de détection est ainsi compensé et la durée de vie du détecteur augmentée. L'état actuel du détecteur de fumée est affiché visuellement.

*Non conforme en France

Centrale de détection de fumée GEZE RSZ 6



Centrale de détection de fumée GEZE RSZ 6



- 1 = Raccords supplémentaires
- 2 = Amenée du courant UP 230 V CA

Domaines d'application

- Autorisé pour tous les dispositifs d'arrêt GEZE

Centrale de détection de fumée GEZE RSZ 6 - Informations relatives à la commande

Description	Variante	N° d'ident.
Centrale de détection de fumée GEZE RSZ 6* Détecteur de fumée et alimentation électrique pour tous les dispositifs d'arrêt GEZE	EV1	099851
	bronze foncé	099857
	blanc RAL 9016	099858
	finition inox ¹⁾	099856
	selon RAL ²⁾	099859
Accessoires		
GEZE Détecteur de fumée GC 152* Complet avec socle 24 V CC, 20 mA, contrôlé selon EN 54-7, homologation de la surveillance de la construction générale pour une utilisation avec tous les dispositifs d'arrêt GEZE, contrôle de ligne intégré, conforme à DIN EN 14637	blanc	139850
GEZE Capteur de température GC 153* Complet avec socle 24 V CC, 20 mA, contrôlé selon EN 54-5, homologation de la surveillance de la construction générale pour une utilisation avec tous les dispositifs d'arrêt GEZE, contrôle de ligne intégré, conforme à DIN EN 14637	blanc	139881
Bouton d'arrêt d'urgence GEZE Modèle encastré pour le déclenchement manuel des dispositifs d'arrêt électriques comprenant résistance de charge pour contrôle de ligne incluse	blanc	116266
Boîtier pour pose en applique compatible avec les interrupteurs AS 500		120503
Bouton d'arrêt d'urgence avec bris de glace GEZE et 5 inscriptions au choix Modèle encastré pour le déclenchement manuel des dispositifs d'arrêt électriques comprenant résistance de charge pour contrôle de ligne incluse	blanc	120880
Vitrage de remplacement pour le bouton d'arrêt d'urgence GEZE 120880 et 120881		010994

1) Seulement pour des locaux secs

2) Supplément pour les couleurs spéciales RAL, voir les indications générales dans la liste de prix.

* Non conforme en France



Maison de repos Zamenhof, Stuttgart, Allemagne (Photo : Dirk Wilhelmy)

Informations sur les ferme-portes

Conformément à la responsabilité du fabricant du fait de ses produits, telle que définie par la législation sur la responsabilité du produit (§ 4 Prod-HaftG en Allemagne), les renseignements suivants s'appliquent aux ferme-portes pour portes battantes. Le fabricant décline toute responsabilité en cas de non-respect de ces indications.

1) Renseignements sur le produit et utilisation conforme

Les ferme-portes servent à refermer les portes battantes après la procédure d'ouverture manuelle. La procédure de fermeture s'effectue avec un amortisseur hydraulique réglable. La force de fermeture requise en fonction des largeurs de vantaux est définie dans la norme EN 1154. Pour les zones d'utilisation différentes, les indications du fabricant prévalent. Les ferme-portes s'utilisent sur des portes battantes encastrées en métal, en bois ou en plastique, ou autres combinaisons correspondantes. Sur les portes coupe-feu et pare-flammes ou toute autre porte à fermeture automatique aux normes, le type de montage et la position sont décrits de manière détaillée. Toute différence avec les indications données constitue une utilisation non conforme.

L'utilisation conforme des ferme-portes implique des portes qui s'ouvrent facilement et à la verticale, permettant de fixer correctement les ferme-portes. Le montage et le réglage doivent être réalisés par des professionnels conformément aux indications du fabricant.

En cas de conditions locales particulièrement défavorables (influence du vent), les ferme-portes doivent être utilisés avec des couples plus élevés.

Des ferme-portes avec un amortissement à l'ouverture doivent être utilisés en particulier sur des portes battantes s'ouvrant vers l'extérieur qui sont exposées au vent. L'amortissement à l'ouverture contribue à la protection des personnes, des éléments de la porte, des murs et des objets à proximité, sans pour autant réduire l'angle d'ouverture de la porte. Si en raison des conditions locales de la porte, une butée pour le vantail est requise sur le dormant à proximité de l'axe de la porte battante, une butée qui limite l'angle d'ouverture maximal de la porte doit être installé. Une position d'ouverture fixe des portes battantes doit être obtenue uniquement avec des ferrures spéciales supplémentaires ou avec des éléments de construction intégrés. Les dispositifs sont autorisés sur des portes coupe-feu et pare-flammes par l'Institut allemand de technique de construction (Deutsche Institut für Bautechnik), à condition de respecter les certificats d'aptitude de la porte.

En cas de milieu extérieur non protégé ou d'une installation dans un environnement dont l'air contient des substances corrosives et agressives ou encore dans des zones de températures extrêmes, les ferme-portes ne peuvent pas être montés sur des portes battantes.

Les boîtes encastrables pour les pivots de sol doivent les protéger de la saleté après le montage. Si de l'eau pénètre dans les pivots de sol, par ex. des pièces humides ou des portes extérieures sans protection anti-pluie, la zone entre le caisson en ciment et le boîtier du ferme-porte doit être remplie avec du produit de scellement.

Avant le montage et la mise en service des ferme-portes, y compris des dispositifs supplémentaires, les éventuelles prescriptions légales obligatoires doivent être respectées.

2) Utilisation incorrecte

Il y a notamment une utilisation incorrecte, c'est-à-dire une utilisation non conforme des ferme-portes pour portes battantes lorsque :

- des obstacles dans la zone de fermeture, de frottement de portes, des joints d'étanchéité collants, des cales en bois, etc. gênent le processus de fermeture,
- lorsqu'un montage et/ou un réglage incorrect ou non conforme est effectué,
- lorsqu'une personne ou un objet est coincé entre le bâti et le vantail (risque de blessure),
- lorsque les propriétés garantissent le fonctionnement conforme en cas de sous-pression ou de surpression agissant sur la porte de manière exceptionnelle, par exemple lors d'une tempête,

- lorsque des ferme-portes sont utilisés pour d'autres buts que la fermeture de portes,
- lorsque la taille du ferme-porte choisie ne correspond pas aux recommandations du fabricant.

3) Performances du produit

Dans la mesure où les performances de produit ne sont pas définies concrètement dans nos catalogues, prospectus, manuels, etc., les exigences spéciales doivent être discutées et convenues avec le fabricant.

Les normes EN 1154 prévalent. La plupart des exigences de base et des exigences supplémentaires sont fixées dans ces normes. L'aptitude à l'emploi des ferme-portes dépend entre autres de la fréquence d'utilisation, du mode d'utilisation, des influences extérieures et de l'entretien. Les ferme-portes doivent être remplacés dès que le fonctionnement correct et sûr d'une procédure de fermeture n'est plus garanti.

4) Entretien du produit

Les pièces de sécurité des ferme-portes doivent être contrôlées régulièrement selon les besoins pour vérifier qu'elles sont correctement fixées et qu'elles ne sont pas usées. Les vis de fixation doivent être resserrées et les pièces défectueuses remplacées. De plus, en fonction du type et de l'utilisation des portes battantes, les travaux d'entretien suivants doivent être effectués chaque année.

- Toutes les pièces mobiles sur les barres doivent être graissées.
- Pour les ferme-portes avec des fonctions spéciales (ventouses pour portes DAS et ventouses pour portes coupe-feu), les contrôles, la surveillance et les travaux d'entretien légaux doivent être effectués.
- Le réglage du ferme-porte, par ex. la vitesse de fermeture, doit être contrôlé.
- L'ouverture facile de la porte doit être vérifiée.

Il convient d'utiliser uniquement des produits de nettoyage qui ne contiennent aucun élément corrosif et dangereux.

5) Obligation d'information et d'instructions

Pour répondre aux obligations d'information et d'instructions, le concepteur, le revendeur spécialisé, le monteur, le maître d'ouvrage et l'utilisateur disposent des moyens suivants :

- Catalogues, brochures, prospectus,
- Libellés d'appels d'offres, devis,
- Instructions de montage, notices de montage, manuels d'utilisation, normes
- Conseils auprès du service extérieur.

Pour l'utilisation correcte, le bon fonctionnement et l'entretien des ferme-portes sur les portes battantes :

- les architectes et les concepteurs sont tenus de demander les informations requises sur le produit et de les suivre,
- les revendeurs spécialisés sont tenus de tenir compte des informations sur les produits et des indications dans les listes de prix, notamment toutes les instructions nécessaires, et de les transmettre aux monteurs,
- les monteurs sont tenus de respecter toutes les informations sur le produit, et de les transmettre aux clients et aux utilisateurs.

Références GEZE



Musée Dornier, Friedrichshafen, Allemagne (Photo : Dirk Wilhelmy)



Vector, Stuttgart, Allemagne
(Photo : Dirk Wilhelmy)



Centre de formation professionnelle, Friedrichshafen, Allemagne (Photo : Dirk Wilhelmy)

Techniques pour portes

01	Ferme-portes en applique
02	Unités d'arrêt
03	Ferme-portes intégrés
04	Pivots de sol
05	Systèmes pour portes coulissantes manuelles

Systèmes de portes automatiques

06	Portes battantes
07	Portes coulissantes, télescopiques et pliantes
08	Portes coulissantes cintrées et demi-cintre
09	Portes tournantes
10	Organes de commande et de sécurité

RWA et systèmes pour fenêtres

11	Ferme-impostes
12	Systèmes d'ouverture et de verrouillage électriques
13	Entraînements électriques linéaires et à vérins
14	Entraînements électriques à chaîne
15	Systèmes d'extraction de fumée et de chaleur (RWA)

Techniques de sécurité

16	Systèmes pour issues de secours
17	Systèmes de contrôle d'accès
18	Serrures antipanique
19	Gâches électriques
20	Système de gestion des bâtiments

Systèmes tout verre

21	Systèmes de parois coulissantes manuelles MSW
22	Systèmes intégrés pour éléments tout verre (IGG)
23	Systèmes tout verre Patch Fittings Mono GEZE





Techniques pour portes

Les ferme-portes GEZE convainquent par la diversité de leurs fonctions, leur efficacité et pour leur durée de vie élevée. Un design uniforme, la possibilité de combinaison avec toutes les largeurs et poids de vantaux possibles ainsi que leurs nombreux réglages facilitent le choix. Ils sont continuellement améliorés par de nouvelles fonctions. Par exemple, les exigences en matière d'accessibilité ainsi que de protection contre les incendies peuvent être remplies avec nos systèmes de ferme-portes.

Systèmes de portes automatiques

Les systèmes de portes automatiques GEZE offrent de très nombreuses possibilités d'agencement. Ils se démarquent par la dernière technologie d'entraînement innovante et hautement performante, la sécurité, l'accessibilité ainsi que par leur design uniforme haut de gamme. GEZE offre des solutions complètes pour répondre aux exigences les plus diverses. Un département spécialisé est dédié au développement et à la réalisation de conceptions individuelles.

RWA et techniques pour fenêtres

Les systèmes de désenfumage et d'extraction de chaleur ainsi que les systèmes de ventilation GEZE représentent des solutions qui répondent aux différentes contraintes en matières de fenêtres. L'offre complète s'étend des systèmes d'entraînement à efficacité énergétique pour l'aération et le désenfumage naturels aux solutions complètes d'amenée et d'évacuation de l'air, également comme extracteurs de fumée et de chaleur naturels certifiés.

Technique de sécurité

La technique de sécurité GEZE est essentielle lorsqu'il s'agit de prévention contre les incendies, de contrôle d'accès et de sécurité anti-cambriolage pour les issues de secours. Pour répondre à chacun de ces objectifs, GEZE offre des solutions individuelles et des concepts adaptés qui associent les différentes obligations de sécurité à un système intelligent, et qui ferment simultanément les portes et les fenêtres en cas de danger.

Systèmes de gestion des bâtiments

Avec le système de gestion pour bâtiments, les solutions de techniques de porte, de fenêtre et de sécurité GEZE peuvent être intégrées à la sécurité et à la surveillance des bâtiments. En tant que système de commande et de visualisation central, il surveille et contrôle les différents automatismes et garantit la sécurité grâce à de nombreuses possibilités de réseaux.

Systèmes tout verre

Les systèmes tout verre GEZE permettent un agencement ouvert et transparent. Ils s'intègrent harmonieusement à l'architecture du bâtiment ou se démarquent de manière accentuée. GEZE offre une grande variété de technologies pour des systèmes de parois et de portes coulissantes fonctionnels, très résistants et esthétiques, garantissant à la fois une liberté d'aménagement et de sécurité.

GEZE GmbH
P.O. Box 1363
71226 Leonberg
Germany

GEZE GmbH
Reinhold-Vöster-Straße 21-29
71229 Leonberg
Germany
Telefon +49 (0) 7152-203-0
Telefax +49 (0) 7152-203-310
www.geze.com

Germany
GEZE Sonderkonstruktionen GmbH
Planken 1
97944 Boxberg-Schweigern
Tel. +49 (0) 7930-92 94-0
Fax +49 (0) 7930-92 94-10
sk.de@geze.com

Germany
GEZE GmbH
Niederlassung Süd-West
Breitwiesenstraße 8
71229 Leonberg
Tel. +49 (0) 7152-203-594
Fax +49 (0) 7152-203-438
leonberg.de@geze.com

Germany
GEZE GmbH
Niederlassung Süd-Ost
Parkring 17
85748 Garching bei München
Tel.: +49 (0) 89-120 07 42-50
Fax.: +49 (0) 7152-203-77050
garching.de@geze.com

Germany
GEZE GmbH
Niederlassung Ost
Bühningstraße 8
13086 Berlin (Weissensee)
Tel. +49 (0) 30-47 89 90-0
Fax +49 (0) 30-47 89 90-17
berlin.de@geze.com

Germany
GEZE GmbH
Niederlassung Mitte/Luxemburg
Adenauerallee 2
61440 Oberursel (b. Frankfurt)
Tel. +49 (0) 6171-63 610-0
Fax +49 (0) 6171-63 610-1
frankfurt.de@geze.com

Germany
GEZE GmbH
Niederlassung West
Nordsternstraße 65
45329 Essen
Tel. +49 (0) 201-83 082-0
Fax +49 (0) 201-83 082-20
essen.de@geze.com

Germany
GEZE GmbH
Niederlassung Nord
Haus 11, 1. OG - Theodorstr. 42-90
22761 Hamburg-Bahrenfeld
Tel. +49 (0) 40-2 19 07 16-27
Fax +49 (0) 40-2 19 07 16-28
hamburg.de@geze.com

Germany
GEZE Service GmbH
Niederlassung Süd-West
Reinhold-Vöster-Straße 25
71229 Leonberg
Tel. +49 (0) 1802-923392
Fax +49 (0) 7152-92 33 63
service-leonberg.de@geze.com

Germany
GEZE Service GmbH
Niederlassung Süd
Parkring 17
85748 Garching bei München
Tel. +49 (0) 1802-923392
Fax +49 (0) 89-120 07 42-60
service-muenchen.de@geze.com

Germany
GEZE Service GmbH
Niederlassung Mitte
Oberurseler Str. 69
61440 Oberursel
Tel. +49 (0) 1802-923392
Fax +49 (0) 6171-63 327-19
service-oberursel.de@geze.com

Germany
GEZE Service GmbH
Niederlassung West
Nordsternstraße 65
45329 Essen
Tel. +49 (0) 1802-923392
Fax +49 (0) 201-8 30 82-25
service-essen.de@geze.com

Germany
GEZE Service GmbH
Niederlassung Nord-Ost
Bühningstraße 8
13086 Berlin (Weissensee)
Tel. +49 (0) 1802-923392
Fax +49 (0) 30-47021733
service-berlin.de@geze.com

Germany
GEZE Service GmbH
Niederlassung Nord
Theodorstr. 42-90, Haus 11
22761 Hamburg
Tel. +49 (0) 1802-923392
Fax +49 (0) 40-219 07 16-19
service-hamburg.de@geze.com

Austria
GEZE Austria
Wiener Bundesstrasse 85
A-5300 Hallwang
Tel: +43/6225/87180
Fax: +43/6225/87180-299
austria.at@geze.com

Baltic States
GEZE GmbH Baltic States office
Dzelzavas iela 120 S
1021 Riga
Tel. +371 (0) 67 89 60 35
Fax +371 (0) 67 89 60 36
office-latvia@geze.com

Benelux
GEZE Benelux B.V.
Industrieterrein Kapelbeemd
Steenoven 36
5626 DK Eindhoven
Tel. +31 (0) 40-26 290-80
Fax +31 (0) 40-26 290-85
benelux.nl@geze.com

Bulgaria
GEZE Bulgaria - Trade
Representative Office
Nickolay Haitov 34 str., fl. 1
1172 Sofia
Tel. +359 (0) 24 70 43 73
Fax +359 (0) 24 70 62 62
office-bulgaria@geze.com

China
GEZE Industries (Tianjin) Co., Ltd.
Shuangchenzhong Road
Beichen Economic Development
Area (BEDA)
Tianjin 300400, P.R. China
Tel. +86 (0) 22-26 97 39 95-0
Fax +86 (0) 22-26 97 27 02
chinasales@geze.com.cn

China
GEZE Industries (Tianjin) Co., Ltd.
Branch Office Shanghai
11D, Building 2, Youyou Century
Plaza
No. 428, South Yanggao Road
200127 Pudong, Shanghai, P.R. China
Tel. +86 (0) 21-523 40 960
Fax +86 (0) 21-644 72 007
chinasales@geze.com.cn

China
GEZE Industries (Tianjin) Co., Ltd.
Branch Office Guangzhou
Room 17C3
Everbright Bank Building, No.689
Tian He Bei Road
510630 Guangzhou, P.R. China
Tel. +86 (0) 20-38 73 18 42
Fax +86 (0) 20-38 73 18 34
chinasales@geze.com.cn

China
GEZE Industries (Tianjin) Co., Ltd
Branch Office Beijing
Room 1001, Tower D
Sanlitun SOHO
No. 8, Gongti North Road,
Chaoyang District
100027 Beijing, P.R.China
Tel. +86 (0) 10-59 35 93 00
Fax +86 (0)10-59 35 93 22
chinasales@geze.com.cn

France
GEZE France S.A.R.L.
ZAC de l'Orme Rond
RN 19
77170 Servon
Tel. +33 (0) 1 60 62 60 70
Fax +33 (0) 1 60 62 60 71
france.fr@geze.com

Hungary
GEZE Hungary Kft.
Hungary-2051 Biatorbágy
Vendel Park
Huber u. 1.
Tel. +36/23/532-735
Fax +36/23/532-738
office-hungary@geze.com

Iberia
GEZE Iberia S.R.L.
C/ Andorra 24
08830 Sant Boi de Llobregat
(Barcelona)
Tel. +34 902 194 036
Fax +34 902 194 035
info@geze.es

India
GEZE India Private Ltd.
MF 2 & 3, Guindy Industrial Estate
Ekkattuthangal
Chennai 600 097
Tamilnadu
Tel. +91 (0) 44 30 61 69 00
Fax +91 (0) 44 30 61 69 01
office-india@geze.com

Italy
GEZE Italia S.r.l
Sede di Milano
Via Giotto 4
20040 Cambiago (MI)
Tel. +39 02-95069511
Fax +39 02-95069533
italia.it@geze.com

Italy
Sede di Roma
Via Lucrezia Romana, 91
00178 Roma
Tel. +39 06-7265311
Fax +39 06-72653136
roma@geze.biz

Poland
GEZE Polska Sp.z o.o.
ul. Annopol 21
03-236 Warszawa
Tel. +48 224 404 440
Fax +48 224 404 400
geze.pl@geze.com

Romania
GEZE Romania S.R.L.
IRIDE Business Park,
Str. Dimitrie Pompeiu nr. 9-9a,
Building 10, Level 2, Sector 2,
020335 Bucharest
Tel.: +40 (0) 21 25 07 750
Fax: +40 (0) 21 25 07 750
office-romania@geze.com

Russia
OOO GEZE RUS
Gamsonovskiy Per. 2
115191 Moskau
Tel. +7 (0) 495 933 06 59
Fax +7 (0) 495 933 06 74
office-russia@geze.com

Scandinavia - Sweden
GEZE Scandinavia AB
Mallslingan 10
Box 7060
18711 Täby, Sweden
Tel. +46 (0) 8-7323-400
Fax +46 (0) 8-7323-499
sverige.se@geze.com

Scandinavia - Norway
GEZE Scandinavia AB avd. Norge
Industriveien 34 B
2073 Dal
Tel. +47 (0) 639-57 200
Fax +47 (0) 639-57 173
norge.se@geze.com

Scandinavia - Denmark
GEZE Danmark
Branch office of GEZE Scandinavia AB
Mårkærvej 13 J-K
2630 Taastrup
Tel. +45 (0) 46-32 33 24
Fax +45 (0) 46-32 33 26
danmark.se@geze.com

Singapore
GEZE (Asia Pacific) Pte. Ltd.
21 Bukit Batok Crescent
#23-75 Wcega Tower
Singapore 658065
Tel: +65 6846 1338
Fax: +65 6846 9353
gezesea@geze.com.sg

South Africa
GEZE Distributors (Pty) Ltd.
118 Richards Drive, Halfway House,
Ext 111, P.O. Box 7934, Midrand 1685,
South Africa
Tel: + 27 (0) 113 158 286
Tel. +39 02-95069511
info@gezesa.co.za

Switzerland
GEZE Schweiz AG
Zelglimatte 1A
6260 Reiden
Tel. +41 (0)62 285 54 00
Fax +41 (0)62 285 54 01
schweiz.ch@geze.com

Turkey
GEZE Kapı ve Pencere Sistemleri
San. ve Tic. Ltd. Sti.
İstanbul Anadolu Yakası Organize
Sanayi Bölgesi
Gazi Bulvarı Caddesi 8.Sokak No:8
Tuzla-İstanbul
Tel. + 90 (0) 216 455 43 15
Fax + 90 (0) 216 455 82 15
office-turkey@geze.com

Ukraine
LLC GEZE Ukraine
ul. Viskoznaya, 17,
Building 93-B, Office 12
02660 Kiev
Tel./Fax +38 (0) 44 501 22 25
office-ukraine@geze.com

United Arab Emirates/GCC
GEZE Middle East
P.O. Box 17903
Jebel Ali Free Zone
Dubai
Tel. +971 (0) 4-88 33 112
Fax +971 (0) 4-88 33 240
geze@emirates.net.ae

United Kingdom
GEZE UK Ltd.
Blenheim Way
Fradley Park
Lichfield
Staffordshire WS13 8SY
Tel. +44 (0) 1543 44 30 00
Fax +44 (0) 1543 44 30 01
info.uk@geze.com

REPRÉSENTANT GEZE