

GEZE TS 4000

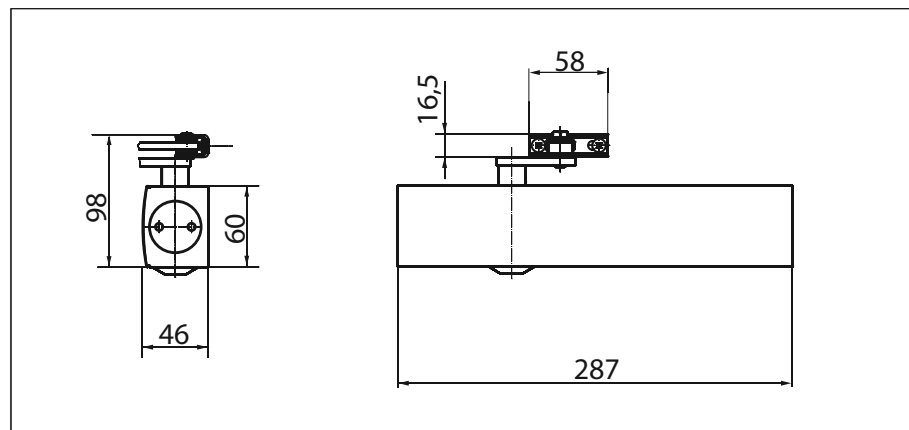
Ferme-porte avec bras à compas pour portes à 1 vantail mesurant jusqu'à 1400 mm de largeur

Le ferme-porte TS 4000 est homologué, sans besoin de modification, pour les portes à simple action fermant à droite ou à gauche avec des largeurs de vantaux jusqu'à 1400 mm et pour le montage sur les portes coupe-feu et pare-flammes. La force de fermeture 1-6 conforme à la norme EN1154 se règle en façade sur plage continue et se contrôle facilement grâce au lecteur optique de la force. Le freinage à l'ouverture ainsi que la vitesse de fermeture thermo-stabilisée sont également réglables en façade, et l'à-coup final se règle par le bras à compas. Le ferme-porte est doté d'une soupape de sécurité dans le sens de l'ouverture et de la fermeture.

Versions spéciales :

- GEZE TS 4000 avec bras d'arrêt
Angle d'arrêt jusqu'à 150° (utilisation interdite sur les portes coupe-feu et pare-fumée)
- GEZE TS 4000 S
avec temporisation à la fermeture réglable en façade jusqu'à 30 sec. (temporisation de la fermeture inactive en cas de montage sur le dormant côté opposé aux paumelles)
- Ferme-porte GEZE TS 4000 version pour locaux humides
comme le TS 4000, mais avec axe de ferme-porte et protections du logement spécialement nickelés et visserie inox pour les environnements chargés de substances agressives.

GEZE TS 4000



Champ d'application

- Pour les portes à simple action avec une largeur de vantail jusqu'à 1400 mm
- Pour les portes ouvrant à gauche et à droite sans besoin de modification
- Pour les portes coupe-feu (ferme-porte avec plaque de montage)
- Montage standard sur vantail de porte côté paumelles, montage sur le dormant côté opposé aux paumelles possible
- Utilisation sur le vantail côté opposé aux paumelles en montage parallèle du bras

Caractéristiques techniques des ferme-portes

Caractéristiques du produit	Ferme-porte GEZE TS 4000	Ferme-porte GEZE TS 4000 S
Force de fermeture conforme à la norme EN1154	1-6	
Largeur de vantail max. recommandée	1400 mm	
Même modèle DIN gauche et DIN droite	●	●
Produit testé selon	Ferme-porte testé selon la norme EN1154	
Homologué pour les portes coupe-feu	●	●
Plaque de montage avec gabarit de pose selon EN1154 annexe	●	●
Longueur	287 mm	
Profondeur d'encombrement	46 mm	
Hauteur	60 mm	

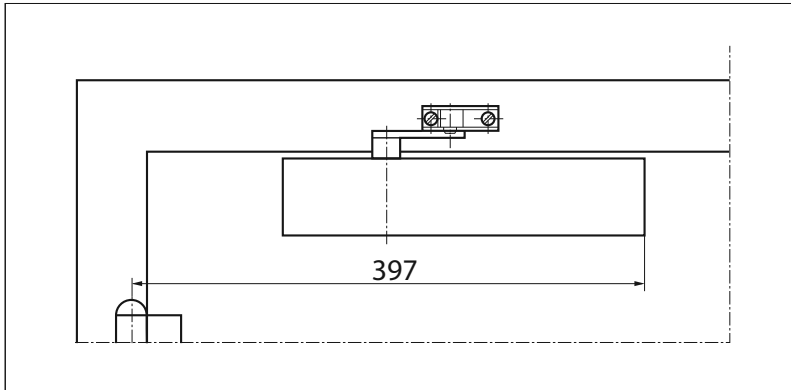
Fonctions

Force de fermeture réglable	● sur plage continue	
Vitesse de fermeture réglable	●	●
A-coup final réglable	● par bras à compas	● par soupape
Freinage à l'ouverture intégré	● réglage hydraulique	
Temporisation de la fermeture intégrée	●	
Position réglage de la force de fermeture	en façade	
Lecteur optique de la force de fermeture	●	●
Soupape de sécurité contre les manœuvres forcées	●	●
Soupapes thermo-stabilisées	●	●

- = oui
- = non

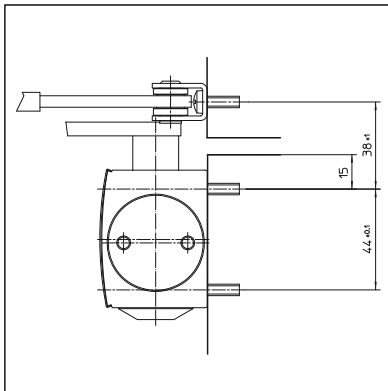
Montage sur le vantail / côté paumelles TS 4000

Vue d'ensemble

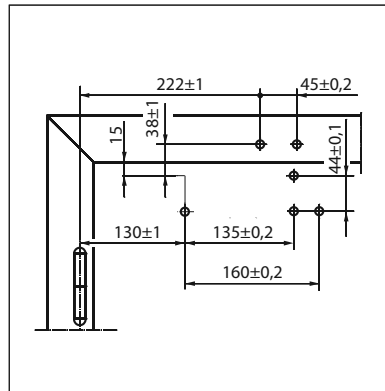


Exemple pour le montage du GEZE TS 4000 1-6, TS 4000 S, TS 4000 locaux humides

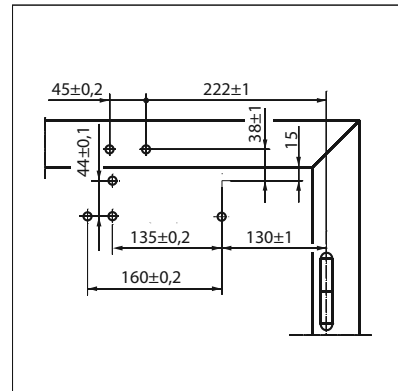
Montage direct



Coupe = montage direct

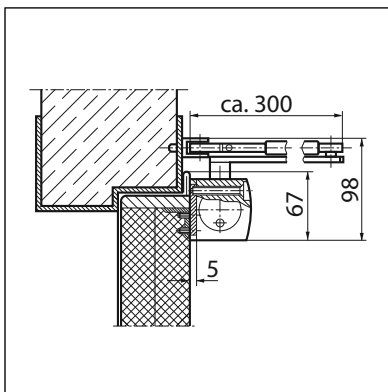


Cotes de montage porte de gauche

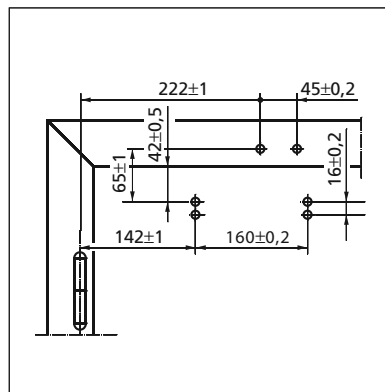


Cotes de montage porte de droite

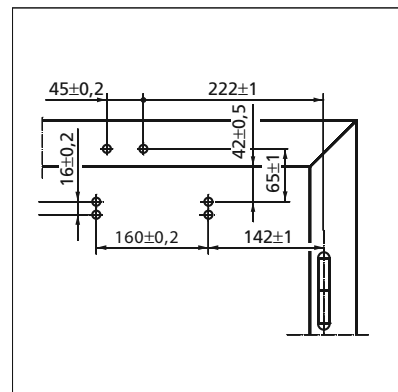
Montage avec plaque de montage



Coupe = montage avec plaque de montage



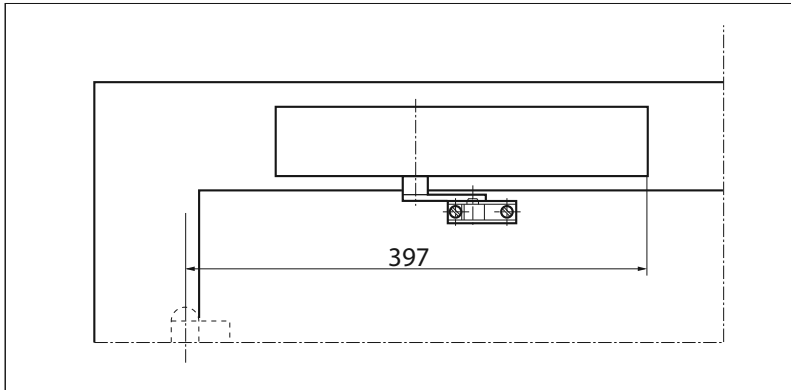
Cotes de montage porte de gauche



Cotes de montage porte de droite

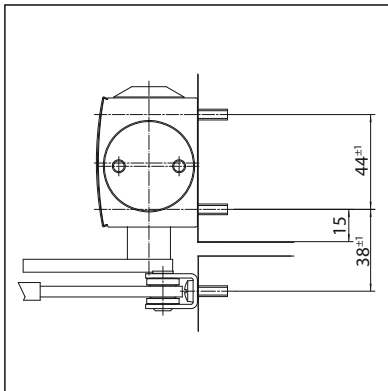
Montage sur le dormant / côté opposé aux paumelles TS 4000

Vue d'ensemble

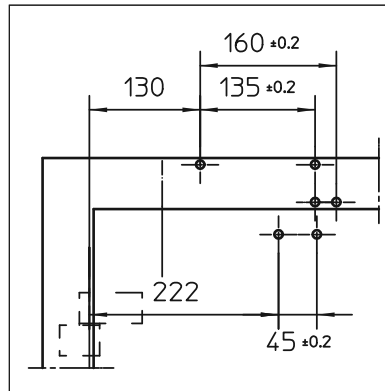


Exemple pour le montage du GEZE TS 4000 1-6, TS 4000 S, TS 4000 locaux humides

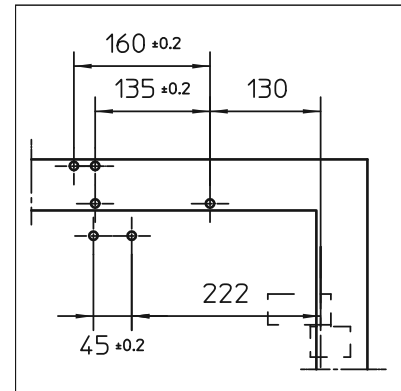
Montage direct



Coupe = montage direct

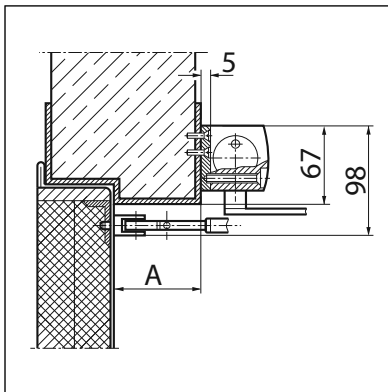


Cotes de montage porte de droite

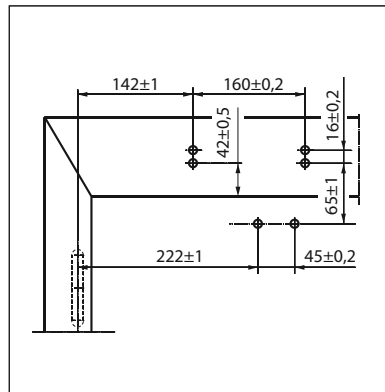


Cotes de montage porte de gauche

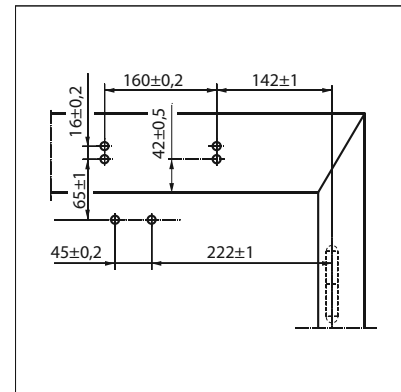
Montage avec plaque de montage



Coupe = montage avec plaque de montage, A = max. 70 mm profondeur de linteau pour portes coupe-feu et pare-fumée



Cotes de montage porte de droite



Cotes de montage porte de gauche

GEZE TS 4000 – Informations pour passer commande

Désignation	Modèle	N° de réf.
Ferme-porte GEZE TS 4000 Force EN1-6 avec freinage à l'ouverture (corps seul)	argent	102789
	bronze foncé	102790
	blanc RAL 9016	102791
	selon RAL ²⁾	102792
Ferme-porte GEZE TS 4000 S Force EN1-6 avec temporisation à la fermeture et freinage à l'ouverture (corps seul)	argent	107745
	bronze foncé	107746
	blanc RAL 9016	107747
	selon RAL ²⁾	107748
	argent	102454
	bronze foncé	102455
Bras à compas TS 4000 / 2000 ³⁾ avec arrêt mécanique	blanc RAL 9016	102456
	selon RAL ²⁾	102457
	argent	102445
Bras à compas TS 4000 / 2000 avec arrêt mécanique activable et désactivable	bronze foncé	102446
	blanc RAL 9016	102447
	selon RAL ²⁾	102448
Bras à compas TS 4000 / 2000 rallongé, pour montage sur le dormant pour une profondeur d'embrasure entre 70 et 170 mm	argent	102431
	bronze foncé	102432
	blanc RAL 9016	102433
	selon RAL ²⁾	102434
Bras à compas TS 4000 / 2000 standard	argent	102421
	bronze foncé	102422
	blanc RAL 9016	102423
	aspect inox ¹⁾	102426
	selon RAL ²⁾	102425
GEZE TS 4000 Version pour locaux humides Pack complet Force EN1-6 avec freinage à l'ouverture, protection anti-corrosion spéciale avec visserie inox et bras à compas standard	argent	120104

1) Uniquement pour les locaux secs

2) Supplément pour les teintes spéciales RAL, voir les remarques générales

3) Non homologué pour les portes coupe-feu et pare-flammes en Allemagne et en France

Matériel de montage

Axe rallongé pour TS 4000 / TS 2000	10 mm	galvanisé	103548
	10 mm	noir	103677
	15 mm	galvanisé	103549
	15 mm	noir	103678
	20 mm	galvanisé	103550
	20 mm	noir	103679
Gabarit de pose pour ferme-porte TS 5000 / 4000 / 3000 / 2000			053134
Pince porte-verre ferme-porte TS 5000 / TS 4000		argent	057126
		bronze foncé	057127
		blanc RAL 9016	009491
		selon RAL ²⁾	009494
Plaque de montage et contre-plaque porte tout verre TS 5000 / TS 4000		argent	007923
		bronze foncé	007924
		selon RAL ²⁾	007926
Plaque de montage bras à compas pour TS 4000 / 2000, pour huisseries étroites		argent	057109
		selon RAL ²⁾	082506
Plaque de montage bras à compas pour TS 4000 / 2000, pour montage parallèle du bras		argent	053318
		bronze foncé	053319
		selon RAL ²⁾	027460
Plaque de fixation pour portes demi-cintre pour TS 4000, hauteur max. du cintrage 130 mm		argent	058782
		bronze foncé	058783
		selon RAL ²⁾	119472
Plaque de montage ferme-porte pour TS 5000 / 4000 avec gabarit de pose selon DIN EN1154 annexe 1		argent	049185
		bronze foncé	052351
		blanc RAL 9016	068627
		galvanisé	057956
Equerre de fixation au linteau montage sur le dormant côté opposé aux paumelles TS 5000 / TS 4000		selon RAL ²⁾	029176
		argent	049240
		bronze foncé	052352
		selon RAL ²⁾	104451

Accessoires

Capot enjoliveur pour ferme-porte TS 5000 / TS 4000, utilisable uniquement pour montage sur l'ouvrant		argent	067724
		bronze foncé	067725
		blanc RAL 9016	067726
		laiton	072698
		acier inoxydable	072696
		selon RAL ²⁾	000756

1) Uniquement pour les locaux secs

2) Supplément pour les teintes spéciales RAL, voir les remarques générales

3) Non homologué pour les portes coupe-feu et pare-flammes en Allemagne et en France