



GEZE TS 1500 / TS 2000 / TS 4000
FERME-PORTES AVEC BRAS À COMPAS



SOMMAIRE

Tableau récapitulatif du système GEZE TS 4000 / TS 2000	4
Ferme-portes pour portes à 1 vantail	
GEZE TS 1000 C	6
GEZE TS 1500	10
GEZE TS 2000 NV	14
GEZE TS 2000 V	20
GEZE TS 4000 forces 1–6	25
GEZE TS 4000 forces 5–7	31
GEZE TS 4000 E	37
GEZE TS 4000 R	42
Ferme-portes avec fonction débrayée	
GEZE TS 4000 EFS	46
GEZE TS 4000 RFS	51
Systèmes de ferme-portes pour portes à 2 vantaux	
GEZE TS 4000 IS	55
GEZE TS 4000 E-IS	61
GEZE TS 4000 R-IS	68
Ferme-portes pour portes et portails à 1 vantail	
GEZE TS 4000 Tandem	73
Informations générales sur les produits	
Capots pour ferme-portes GEZE	77
Fonctions des produits et informations générales sur les produits	78
Informations sur les ferme-portes	79

Tableau récapitulatif des ferme-portes GEZE TS 4000 / TS 2000

Pour les portes à 1 vantail

	TS 1000 C	TS 1500	TS 2000 NV	TS 2000 V	TS 4000 forces 1-6	TS 4000 forces 5-7	TS 4000 E	TS 4000 R	TS 4000 EFS	TS 4000 RFS
Homologation pour les portes coupe-feu et pare-flammes			●		●	●	●	●	●	●
Largeur max. du vantail de porte (mm)	950	1100	1100	1250	1400	1600	1400	1400	1400	1400
Possibilités d'application :										
Montage sur le vantail, côté paumelles	●	●	●	●	●	●	●		●	
Montage sur le dormant, côté paumelles							● ⁶⁾	● ⁶⁾		● ⁶⁾
Montage sur le vantail, côté opposé aux paumelles			● ⁷⁾	● ⁷⁾	● ⁷⁾	● ⁷⁾				
Montage sur le dormant, côté opposé aux paumelles	●	●	●	●	●	●	●	●	●	●
Fonctions :										
Force de fermeture réglable	●	●	●	●	●	●	●	●	●	●
Freinage à l'ouverture réglable			● ²⁾	● ²⁾	●	●				
A-coup final hydraulique réglable	●	●	●	●	●	●	●	●	●	●
Temporisation de la fermeture réglable					● ¹⁾					
Vitesse de fermeture réglable	●	●	●	●	●	●	●	●	●	●
Arrêt mécanique ³⁾	●	●	●	●	●	● ⁴⁾				
Arrêt électrohydraulique							●	●		
Arrêt électrique pour fonction débrayée									●	●
Centrale de détection de fumée intégrée								●		●
Sélecteur de fermeture intégré										
Fonction débrayée									●	●
Page	6	10	14	20	25	31	37	42	46	51

● = oui

¹⁾ Modèle TS 4000 S avec temporisation de la fermeture

²⁾ Modèle TS 2000 NV BC / TS 2000 V BC

³⁾ Interdit sur les portes coupe-feu et pare-flammes

⁴⁾ Bras d'arrêt actif uniquement jusqu'à EN6

⁵⁾ Solution système composée d'un TS 4000 IS / E-IS / R-IS sur le vantail mobile combiné à un deuxième TS 4000 / E / R-IS sur le vantail semi-fixe et d'un mécanisme de déclenchement dans l'hubriserie

⁶⁾ Avec bras à coulisse, uniquement force de fermeture EN3, pas d'homologation DIBt

⁷⁾ Montage parallèle du bras

⁸⁾ Non homologué en France

	TS 4000 Tandem	TS 4000 IS ⁹⁾	TS 4000 E-IS ⁹⁾	TS 4000 R-IS ⁹⁾
Homologation pour les portes coupe-feu et pare-flammes	●	●	●	●
Largeur max. du vantail de porte (mm)	>1600	1400	1400	1400
Possibilités d'application :				
Montage sur le vantail, côté paumelles	●	●	●	
Montage sur le dormant, côté paumelles				
Montage sur le vantail, côté opposé aux paumelles	● ⁷⁾			
Montage sur le dormant, côté opposé aux paumelles	●	●	●	●
Fonctions :				
Force de fermeture réglable	●	●	●	●
Freinage à l'ouverture réglable	●			
A-coup final hydraulique réglable	●	●	●	●
Temporisation de la fermeture réglable				
Vitesse de fermeture réglable	●	●	●	●
Arrêt mécanique ³⁾		●		
Arrêt électrohydraulique			●	●
Arrêt électrique pour fonction débrayée				
Centrale de détection de fumée intégrée ⁸⁾				●
Sélecteur de fermeture intégré		●	●	●
Fonction débrayée				
Page	73	55	61	68

GEZE TS 1000 C

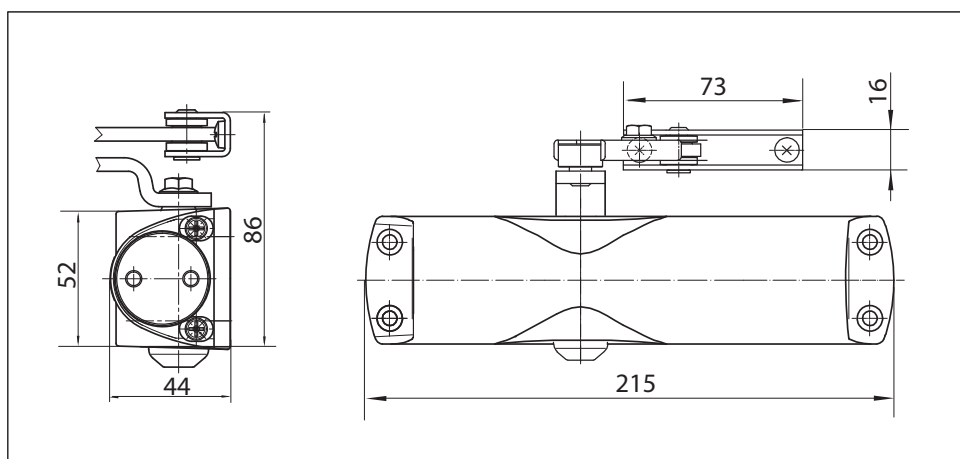
Ferme-porte avec bras à compas pour portes à 1 vantail mesurant jusqu'à 950 mm de largeur

Le ferme-porte convient pour les portes à 1 vantail d'une largeur jusqu'à 950 mm. La vitesse de fermeture et l'à-coup final hydraulique sont réglables. Force de fermeture variable (deux forces) simplement en retournant le support de palier du bras. Force de fermeture 'faible' (force 2 selon EN1154) pour les largeurs de vantaux de porte jusqu'à 850 mm et une force de fermeture 'forte' (force 3 selon EN1154) pour les largeurs de vantaux de porte jusqu'à 950 mm. En option, le ferme-porte est proposé avec plaque de montage et il convient pour les portes à simple action ouvrant à gauche et à droite sans besoin de modification.

Version spéciale :

- GEZE TS 1000 C avec bras d'arrêt
avec angle d'arrêt réglable entre 70° et 150°

GEZE TS 1000 C



Champ d'application

- Pour les portes intérieures
- Pour les portes à simple action avec une largeur de vantail jusqu'à 950 mm
- Pour les portes ouvrant à gauche et à droite sans besoin de modification
- Montage standard sur vantail de porte côté paumelles, montage sur le dormant côté opposé aux paumelles possible

Caractéristiques techniques des ferme-portes

Caractéristiques du produit	Ferme-porte GEZE TS 1000 C
Force de fermeture conforme à la norme EN1154	2 / 3
Largeur de vantail max. recommandée	950 mm
Même modèle DIN gauche et DIN droite	●
Produit testé selon	Ferme-porte testé selon la norme EN1154
Longueur	215 mm
Profondeur d'encombrement	44 mm
Hauteur	52 mm
Fonctions	
Force de fermeture réglable	● par montage
Vitesse de fermeture réglable	●
A-coup final réglable	● par soupape
Freinage à l'ouverture intégré	○
Position réglage de la force de fermeture	Position de montage

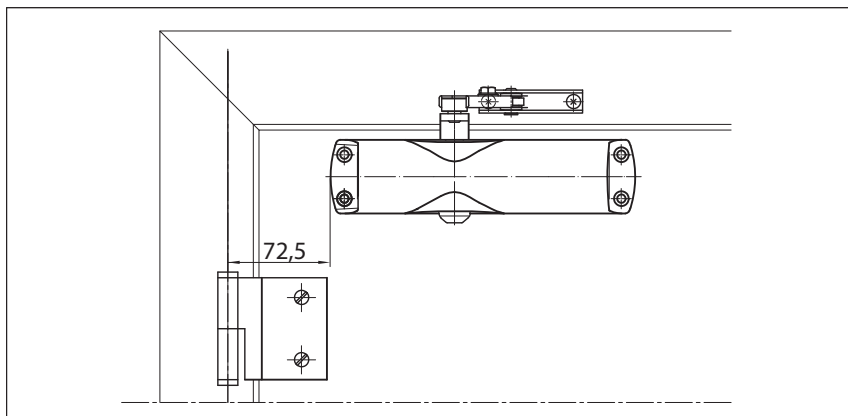
● = oui

○ = non

SYSTÈME GEZE TS 4000 / TS 2000 / TS 1500

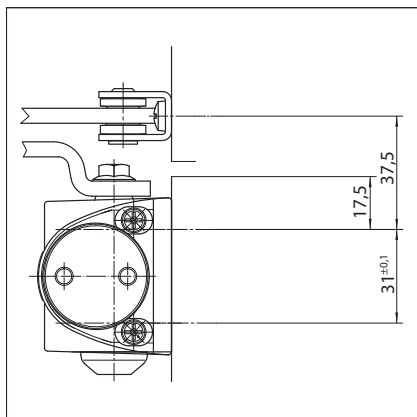
Montage sur le vantail / côté paumelles TS 1000 C

Vue d'ensemble

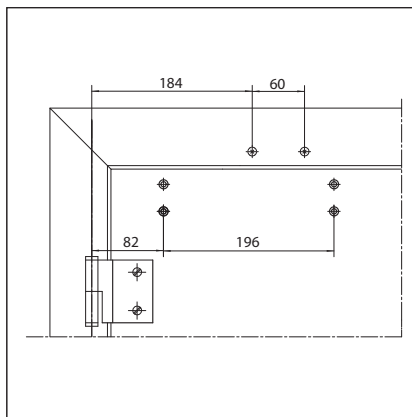


Exemple de montage du GEZE TS 1000 C

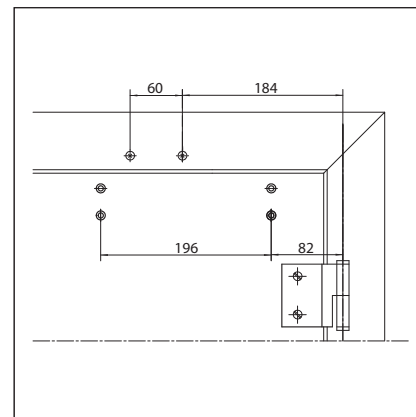
Montage direct



Coupe = montage direct

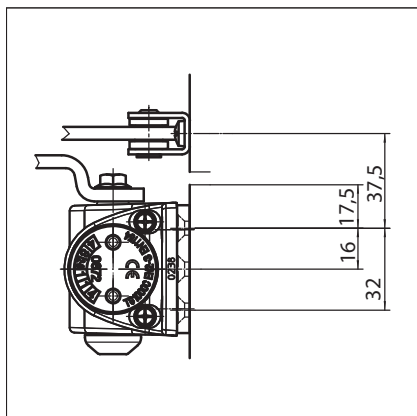


Cotes de montage porte de gauche

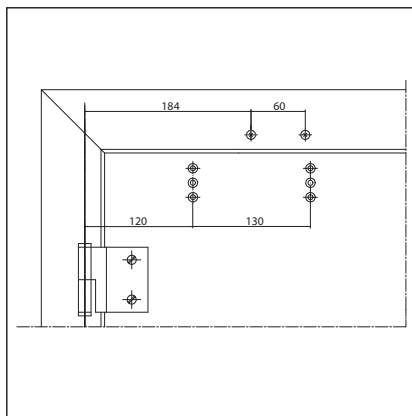


Cotes de montage porte de droite

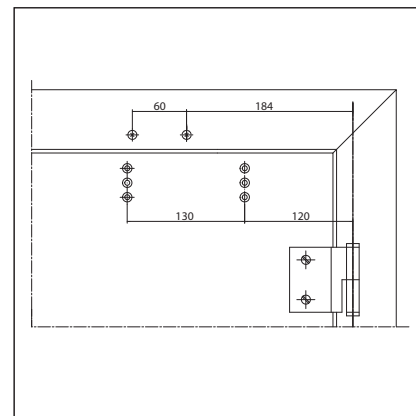
Montage avec plaque de montage



Coupe = montage avec plaque de montage



Cotes de montage porte de gauche



Cotes de montage porte de droite

GEZE TS 1000 C – Informations pour passer commande

Désignation	Modèle	N° de réf.
Ferme-porte GEZE TS 1000 C Force EN2 / 3 (corps seul)	argent	114303
	bronze foncé	114304
	blanc RAL 9016	114305
	noir RAL 9005	114306
	teinte laiton	114307
	selon RAL ¹⁾	114308
GEZE TS 1000 C Pack complet Force EN2 / 3, avec bras d'arrêt	argent	101771
	bronze foncé	101772
	blanc RAL 9016	101773
	noir RAL 9005	101774
	teinte laiton	101777
	selon RAL	101776
GEZE TS 1000 C Pack complet Force EN2 / 3, avec bras à compas	argent	101765
	bronze foncé	101766
	blanc RAL 9016	101767
	noir RAL 9005	101768
	teinte laiton	101770
	selon RAL	101769
Bras à compas TS 1500 / 1000C avec arrêt mécanique	argent	101815
	bronze foncé	101816
	blanc RAL 9016	101817
	selon RAL ¹⁾	101818
Bras à compas TS 1500 / 1000C standard	argent	101878
	bronze foncé	101879
	blanc RAL 9016	101881
	selon RAL ¹⁾	101882
Matériel de montage		
Plaque de montage ferme-porte pour TS 1000 C	argent	072019
	bronze foncé	072020
	blanc RAL 9016	072021
	noir RAL 9005	072022

¹⁾ Supplément pour les teintes spéciales RAL, voir les remarques générales

GEZE TS 1500

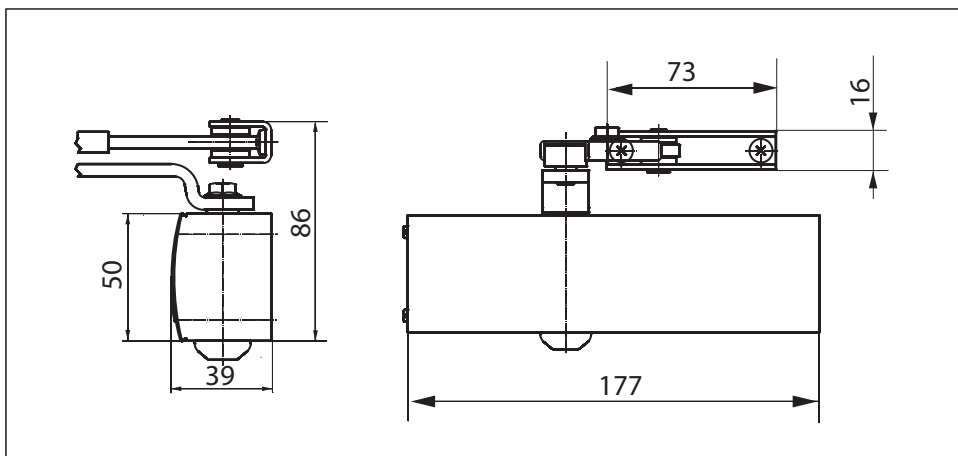
Ferme-porte avec bras à compas pour portes à 1 vantail mesurant jusqu'à 1 100 mm de largeur

Le ferme-porte TS 1500 convient pour les portes à 1 vantail d'une largeur jusqu'à 1 100 mm. La vitesse de fermeture et l'à-coup final hydraulique sont réglables. Force de fermeture variable (deux forces) simplement en retournant le support de palier du bras. Force de fermeture 'faible' (force 3 selon EN1154) pour les largeurs de vantaux de porte jusqu'à 950 mm et une force de fermeture 'forte' (force 4 selon EN1154) pour les largeurs de vantaux de porte jusqu'à 1 100 mm. En option, le ferme-porte est proposé avec plaque de montage et il convient pour les portes à simple action ouvrant à gauche et à droite sans besoin de modification.

Version spéciale :

- GEZE TS 1500 avec bras d'arrêt
avec angle d'arrêt réglable entre 70° et 150°

GEZE TS 1500



Champ d'application

- Pour les portes intérieures
- Pour les portes à simple action avec une largeur de vantail jusqu'à 1 100 mm
- Pour les portes ouvrant à gauche et à droite sans besoin de modification
- Montage standard sur vantail de porte côté paumelles, montage sur le dormant côté opposé aux paumelles possible

Caractéristiques techniques des ferme-portes

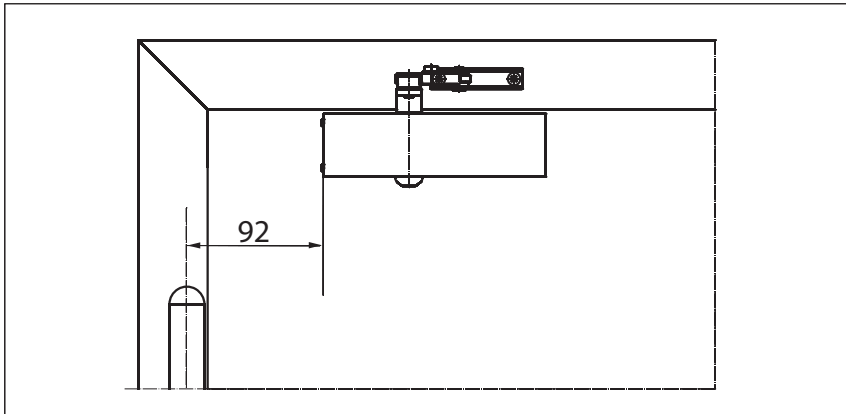
Caractéristiques du produit	Ferme-porte GEZE TS 1500
Force de fermeture conforme à la norme EN1154	3 / 4
Largeur de vantail max. recommandée	1 100 mm
Même modèle DIN gauche et DIN droite	●
Produit testé selon	Ferme-porte testé selon la norme EN1154
Longueur	177 mm
Profondeur d'encombrement	39 mm
Hauteur	50 mm
Fonctions	
Force de fermeture réglable	● par montage
Vitesse de fermeture réglable	●
A-coup final réglable	● par soupape
Freinage à l'ouverture intégré	○
Position réglage de la force de fermeture	Position de montage

● = oui

○ = non

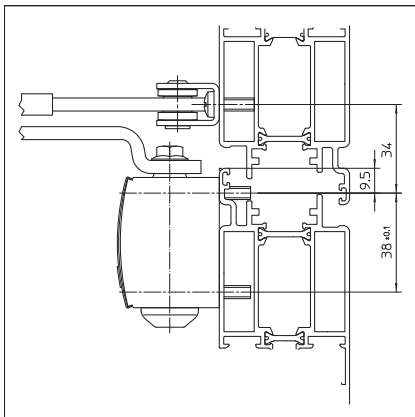
Montage sur le vantail / côté paumelles TS 1500

Vue d'ensemble

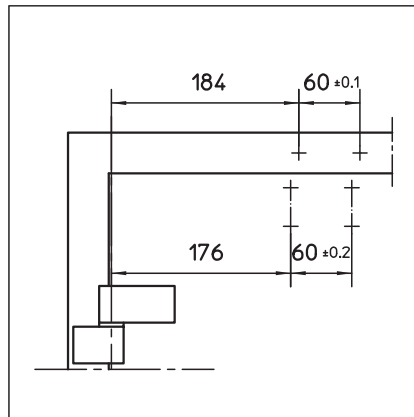


Exemple de montage du GEZE TS 1500

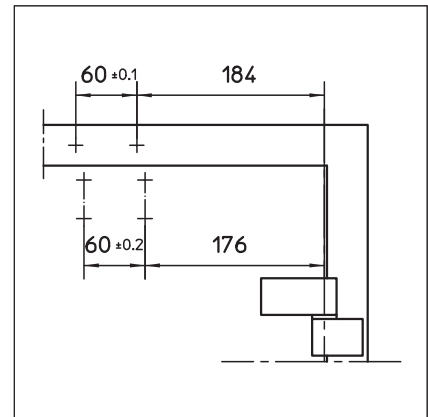
Montage direct



Coupe = montage direct

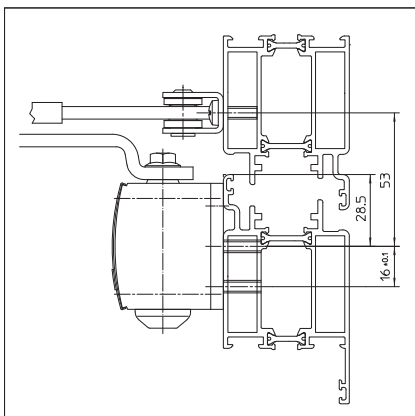


Cotes de montage porte de gauche

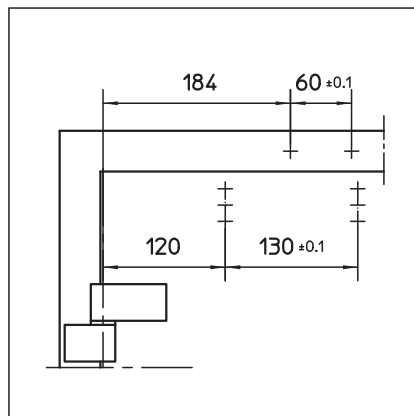


Cotes de montage porte de droite

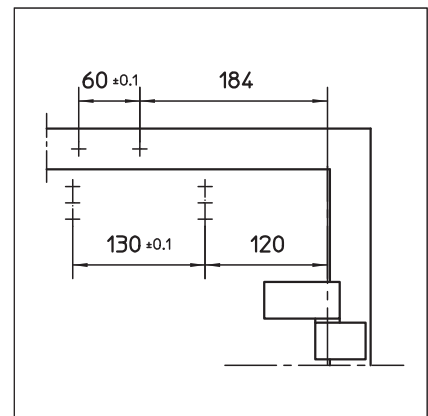
Montage avec plaque de montage



Coupe = montage avec plaque de montage



Cotes de montage porte de gauche



Cotes de montage porte de droite

GEZE TS 1500 – Informations pour passer commande

Désignation	Modèle	N° de réf.
Ferme-porte GEZE TS 1500 Force EN3 / 4 (corps seul)	argent	101792
	bronze foncé	101793
	blanc RAL 9016	101794
	selon RAL ¹⁾	101875
Bras à compas TS 1500 / 1000 C avec arrêt mécanique	argent	101815
	bronze foncé	101816
	blanc RAL 9016	101817
	selon RAL ¹⁾	101818
Bras à compas TS 1500 / 1000 C standard	argent	101878
	bronze foncé	101879
	blanc RAL 9016	101881
	selon RAL ¹⁾	101882
Matériel de montage		
Plaque de montage ferme-porte pour TS 1500	argent	029682
	bronze foncé	029683
	blanc RAL 9016	029685
	selon RAL ¹⁾	029686
Accessoires		
Capot pour ferme-porte TS 1500, uniquement pour montage sur l'ouvrant	argent	080147
	bronze foncé	080148
	blanc RAL 9016	080149
	selon RAL	080150

1) Supplément pour les teintes spéciales RAL, voir les remarques générales

GEZE TS 2000 NV

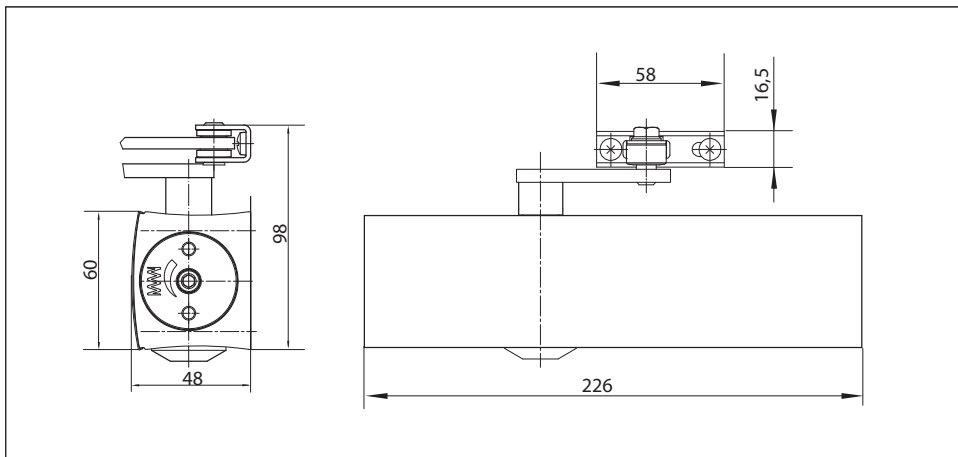
Ferme-porte avec bras à compas pour portes à 1 vantail mesurant jusqu'à 1100 mm de largeur

Le ferme-porte TS 2000 NV est homologué, sans besoin de modification, pour les portes à simple action fermant à droite ou à gauche avec des largeurs de vantaux jusqu'à 1100 mm et pour les portes coupe-feu et pare-flammes. La force de fermeture conforme DIN EN1154 forces 2-4 se règle sur plage continue sur le côté. La vitesse de fermeture et l'à-coup final se règlent confortablement en façade.

Versions spéciales :

- GEZE TS 2000 NV BC
avec freinage à l'ouverture à réglage hydraulique en façade
- GEZE TS 2000 NV / NV BC avec bras d'arrêt
avec angle d'arrêt réglable entre 70° et 150°

GEZE TS 2000 NV



Champ d'application

- Pour les portes à simple action avec une largeur de vantail jusqu'à 1100 mm
- Pour les portes ouvrant à gauche et à droite sans besoin de modification
- Pour les portes coupe-feu
- Montage standard sur vantail de porte côté paumelles, montage sur le dormant côté opposé aux paumelles possible
- Utilisation sur le vantail côté opposé aux paumelles en montage parallèle du bras

Caractéristiques techniques des ferme-portes

Caractéristiques du produit	Ferme-porte GEZE TS 2000 NV	Ferme-porte GEZE TS 2000 NV BC
Force de fermeture conforme à la norme EN1154	2-4	
Largeur de vantail max. recommandée	1100 mm	
Même modèle DIN gauche et DIN droite	●	●
Produit testé selon	Ferme-porte testé selon la norme EN1154	
Homologué pour les portes coupe-feu	●	●
Plaque de montage avec gabarit de perçage selon EN1154 annexe	●	●
Longueur	226 mm	
Profondeur d'encombrement	48 mm	
Hauteur	60 mm	

Fonctions

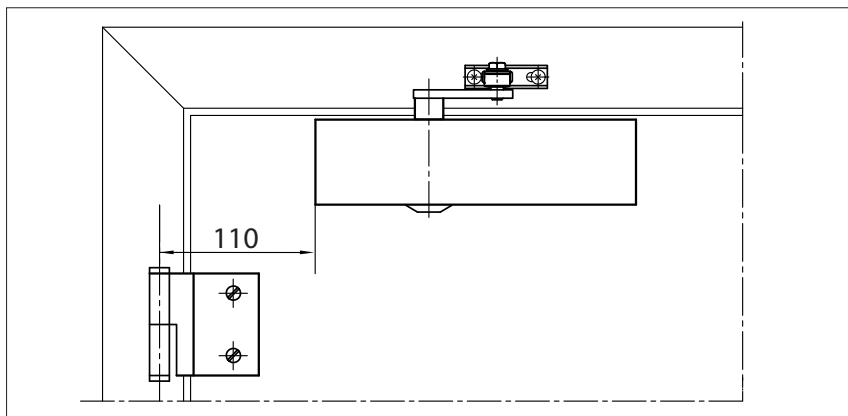
Force de fermeture réglable	● sur plage continue	
Vitesse de fermeture réglable	●	●
A-coup final réglable	● par soupape	
Freinage à l'ouverture intégré	○	Oui, réglage hydraulique
Position réglage de la force de fermeture	sur le côté	
Soupapes thermo-stabilisées	●	●

● = oui

○ = non

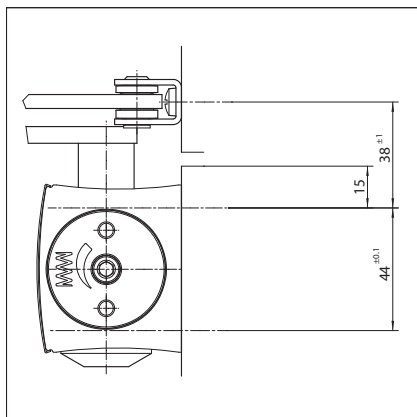
Montage sur le vantail / côté paumelles TS 2000 NV / NV BC

Vue d'ensemble

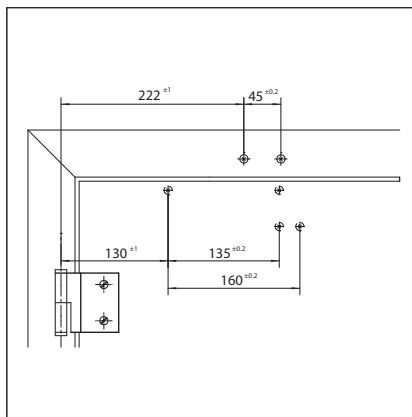


Exemple de montage du GEZE TS 2000 NV / NV BC

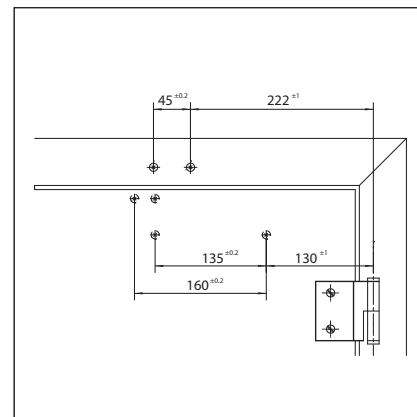
Montage direct



Coupe = montage direct

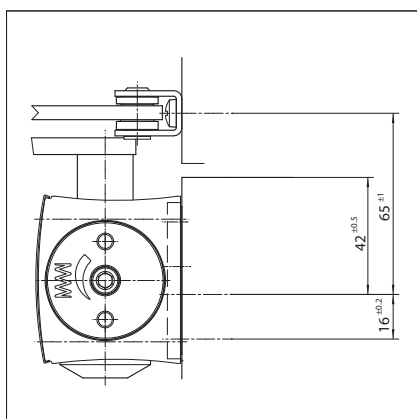


Cotes de montage porte de gauche

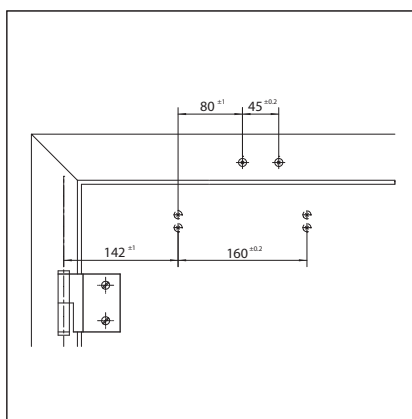


Cotes de montage porte de droite

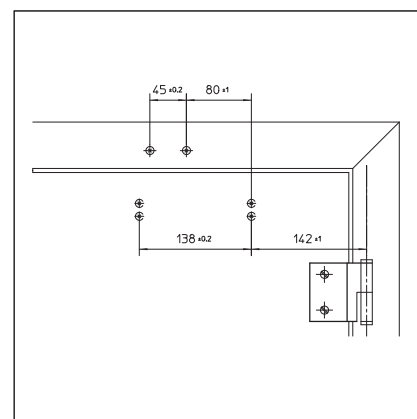
Montage avec plaque de montage



Coupe = montage avec plaque de montage



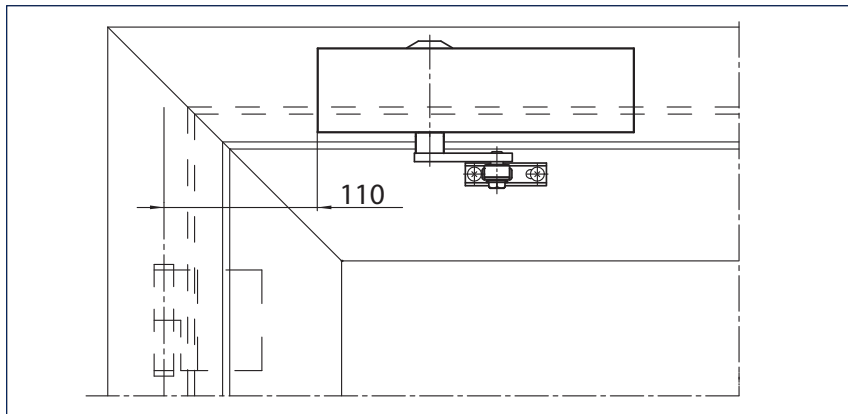
Cotes de montage porte de gauche



Cotes de montage porte de droite

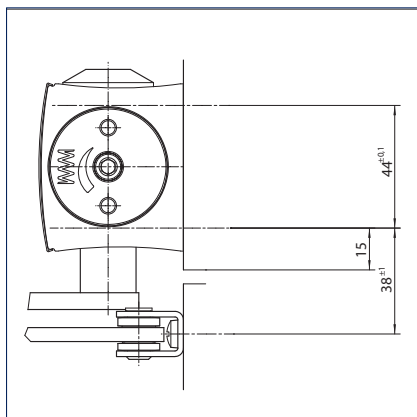
Montage sur le dormant / côté opposé aux paumelles TS 2000 NV / NV BC

Vue d'ensemble

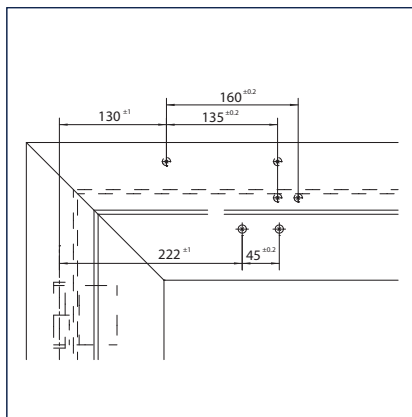


Exemple de montage du GEZE TS 2000 NV / NV BC

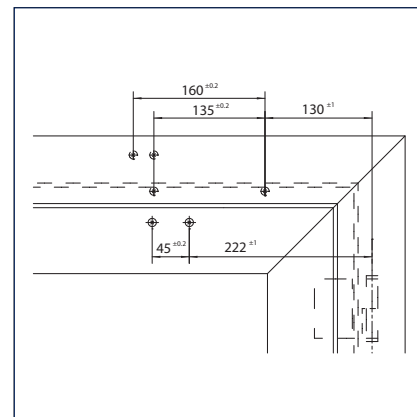
Montage direct



Coupe = montage direct

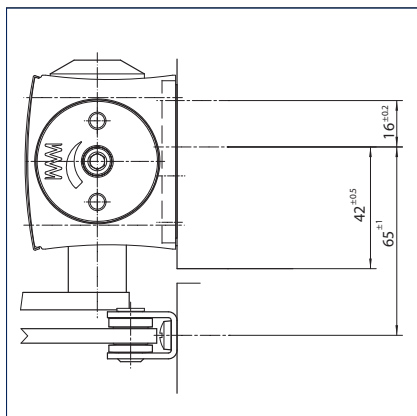


Cotes de montage porte de droite

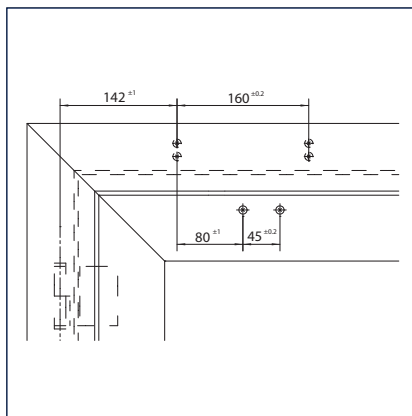


Cotes de montage porte de gauche

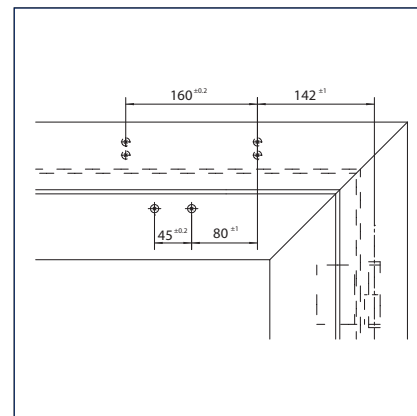
Montage avec plaque de montage



Coupe = montage avec plaque de montage



Cotes de montage porte de droite



Cotes de montage porte de gauche

GEZE TS 2000 NV – Informations pour passer commande

Désignation	Modèle	N° de réf.
Ferme-porte GEZE TS 2000 NV Force EN2-4 (corps seul)	argent	128885
	bronze foncé	128886
	blanc RAL 9016	128887
	selon RAL ²⁾	128888
Ferme-porte GEZE TS 2000 NV BC Force EN2-4 avec freinage à l'ouverture (corps seul)	argent	124944
	bronze foncé	124945
	blanc RAL 9016	124946
	selon RAL ²⁾	124947
Bras à compas TS 4000 / 2000 ³⁾ avec arrêt mécanique	argent	102454
	bronze foncé	102455
	blanc RAL 9016	102456
	selon RAL ²⁾	102457
Bras à compas TS 4000 / 2000 avec arrêt mécanique activable et désactivable	argent	102445
	bronze foncé	102446
	blanc RAL 9016	102447
	selon RAL ²⁾	102448
Bras à compas TS 4000 / 2000 rallongé, pour montage sur le dormant pour une profondeur d'embrasure entre 70 et 170 mm	argent	102431
	bronze foncé	102432
	blanc RAL 9016	102433
	selon RAL ²⁾	102434
Bras à compas TS 4000 / 2000 standard	argent	102421
	bronze foncé	102422
	blanc RAL 9016	102423
	aspect inox ¹⁾	102426
	selon RAL ²⁾	102425
Matériel de montage		
Axe rallongé pour TS 4000 / TS 2000	10 mm galvanisé	103548
	10 mm noir	103677
	15 mm galvanisé	103549
	15 mm noir	103678
	20 mm galvanisé	103550
	20 mm noir	103679
Gabarit de pose pour ferme-porte TS 5000 / 4000 / 3000 / 2000		053134
Pince porte-verre ferme-porte pour TS 3000 / TS 2000NV	argent	014835
	bronze foncé	014836
	blanc RAL 9016	014843
	selon RAL ²⁾	014845
Plaque de montage et contre-plaque porte tout verre pour TS 3000 / TS 2000NV	argent	090259
Plaque de montage bras à compas pour TS 4000 / 2000, pour huisseries étroites	argent	057109
	selon RAL ²⁾	082506
Plaque de montage bras à compas pour TS 4000 / 2000, pour montage parallèle du bras	argent	053318
	bronze foncé	053319
	selon RAL ²⁾	027460
Plaque de fixation pour portes demi-cintre pour TS 2000 NV, hauteur max. du cintrage 130 mm	argent	127434
	selon RAL ²⁾	127435
Plaque de montage ferme-porte pour TS 2000 NV & NV BC avec gabarit de pose selon DIN EN1154 annexe 1		126234
Equerre de fixation au linteau montage sur le dormant côté opposé aux paumelles pour TS 2000 NV	argent	127432

TS 4000 / TS 2000 / TS 1500

Ferme-porte avec bras à compas

Accessoires

Capot pour ferme-porte
TS 3000 / TS 2000, utilisable uniquement pour montage sur l'ouvrant

argent	013487
bronze foncé	014849
blanc RAL 9016	014855
laiton	072770
acier inoxydable	072769
selon RAL ²⁾	014856

1) Uniquement pour les locaux secs

2) Supplément pour les teintes spéciales RAL, voir les remarques générales

3) Non homologué pour les portes coupe-feu et pare-flammes en Allemagne et en France

GEZE TS 2000 V

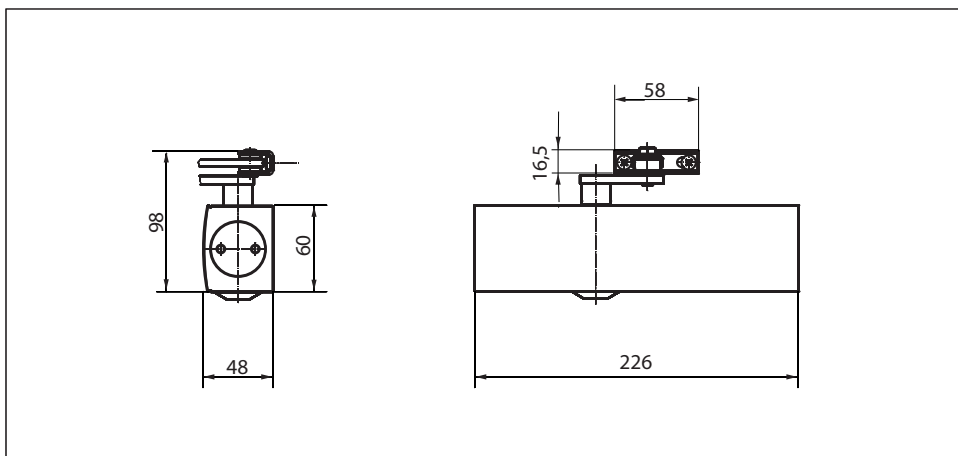
Ferme-porte avec bras à compas pour portes à 1 vantail mesurant jusqu'à 1250 mm de largeur

Le ferme-porte TS 2000 V convient pour les portes à 1 vantail d'une largeur jusqu'à 1250 mm. La force de fermeture est variable selon la norme DIN EN1154 pour les forces 2 / 4 / 5 (possible avec une cote d'encombrement du ferme-porte par un montage décentré). La vitesse de fermeture se règle confortablement en façade et l'à-coup final se règle par le bras à compas. En option, le ferme-porte est proposé avec plaque de montage et il convient pour les portes à simple action ouvrant à gauche et à droite sans besoin de modification.

Versions spéciales :

- GEZE TS 2000 V BC
avec à-coup final à réglage hydraulique en façade et freinage à l'ouverture fixe
- GEZE TS 2000 V avec bras d'arrêt
avec angle d'arrêt réglable entre 70° et 150°

GEZE TS 2000 V



Champ d'application

- Pour les portes à simple action avec une largeur de vantail jusqu'à 1 250 mm
- Pour les portes ouvrant à gauche et à droite sans besoin de modification
- Montage standard sur vantail de porte côté paumelles, montage sur le dormant côté opposé aux paumelles possible
- Utilisation sur le vantail côté opposé aux paumelles en montage parallèle du bras

SYSTÈME GEZE TS 4000 / TS 2000 / TS 1500

Caractéristiques techniques des ferme-portes

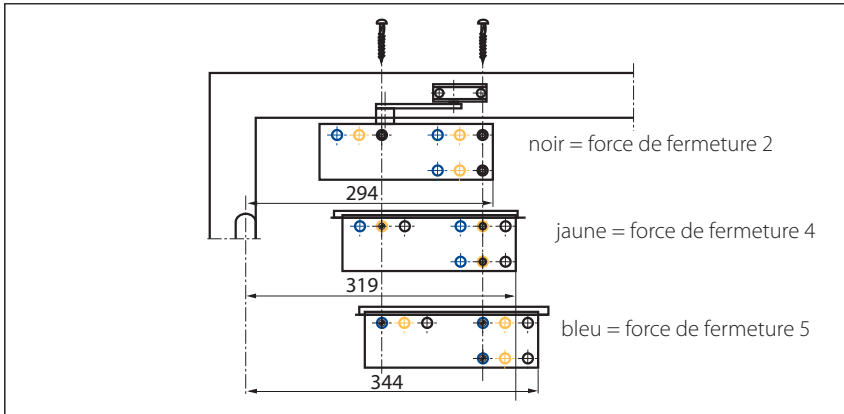
Caractéristiques du produit	Ferme-porte GEZE TS 2000 V	Ferme-porte GEZE TS 2000 VBC
Force de fermeture conforme à la norme EN1154	2 / 4 / 5	
Largeur de vantail max. recommandée	1250 mm	
Même modèle DIN gauche et DIN droite	●	●
Produit testé selon	Ferme-porte testé selon la norme EN1154	
Longueur	226 mm	
Profondeur d'encombrement	48 mm	
Hauteur	60 mm	
Fonctions		
Force de fermeture réglable	Oui, par montage	
Vitesse de fermeture réglable	●	●
A-coup final réglable	● par bras à compas	● par soupape
Freinage à l'ouverture intégré	○	● hydraulique fixe
Position réglage de la force de fermeture	Position de montage	
Soupapes thermo-stabilisées	●	●

● = oui

○ = non

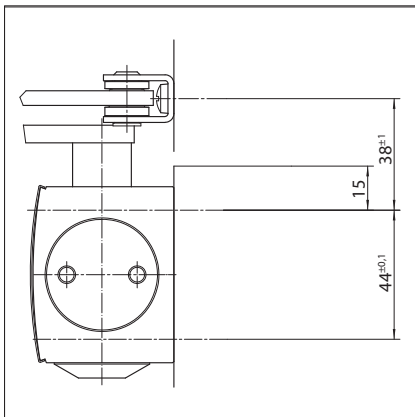
Montage sur le vantail / côté paumelles TS 2000 V / V BC

Vue d'ensemble

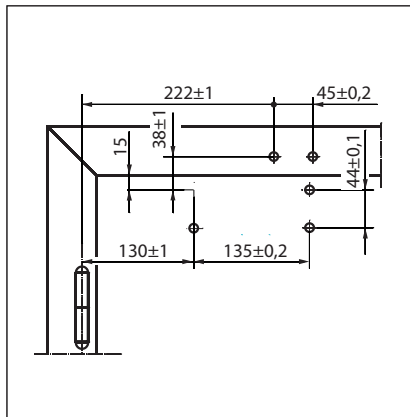


Exemple de montage du GEZE TS 2000 V / V BC (force de fermeture EN2 / 4 / 5)

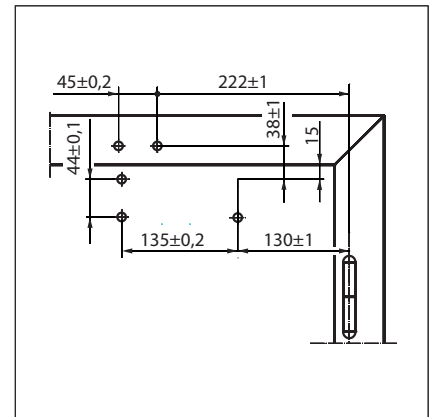
Montage direct



Coupe = montage direct

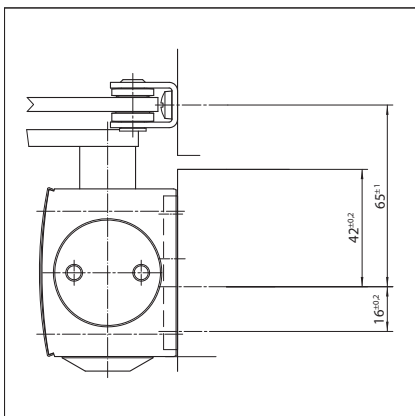


Cotes de montage porte de gauche

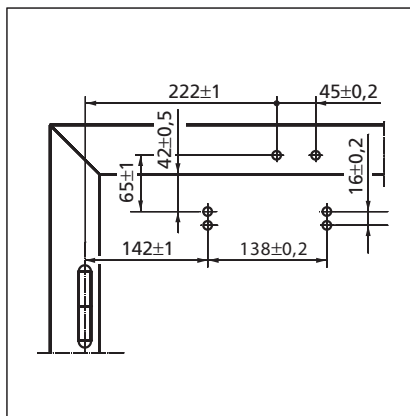


Cotes de montage porte de droite

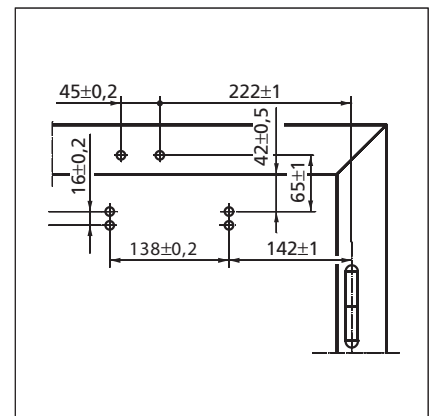
Montage avec plaque de montage



Coupe = montage avec plaque de montage



Cotes de montage porte de gauche



Cotes de montage porte de droite

SYSTÈME GEZE TS 4000 / TS 2000 / TS 1500

GEZE TS 2000 V – Informations pour passer commande

Désignation	Modèle	N° de réf.
Ferme-porte GEZE TS 2000 V Force EN2 / 4 / 5 (corps seul)	argent	103386
	bronze foncé	103387
	blanc RAL 9016	103388
	selon RAL ²⁾	103389
Ferme-porte GEZE TS 2000 VBC Force EN2 / 4 / 5 avec freinage à l'ouverture (corps seul)	argent	103392
	bronze foncé	103393
	blanc RAL 9016	103394
	selon RAL ²⁾	103406
Bras à compas TS 4000 / 2000 ³⁾ avec arrêt mécanique	argent	102454
	bronze foncé	102455
	blanc RAL 9016	102456
	selon RAL ²⁾	102457
Bras à compas TS 4000 / 2000 avec arrêt mécanique activable et désactivable	argent	102445
	bronze foncé	102446
	blanc RAL 9016	102447
	selon RAL ²⁾	102448
Bras à compas TS 4000 / 2000 Rallongé, pour montage sur le dormant pour une profondeur d'embrasure entre 70 et 170 mm	argent	102431
	bronze foncé	102432
	blanc RAL 9016	102433
	selon RAL ²⁾	102434
Bras à compas TS 4000 / 2000 standard	argent	102421
	bronze foncé	102422
	blanc RAL 9016	102423
	aspect inox ¹⁾	102426
	selon RAL ²⁾	102425
Matériel de montage		
Axe rallongé pour TS 4000 / TS 2000	10 mm galvanisé	103548
	10 mm noir	103677
	15 mm galvanisé	103549
	15 mm noir	103678
	20 mm galvanisé	103550
	20 mm noir	103679
Gabarit de pose pour ferme-porte TS 5000 / 4000 / 3000 / 2000		053134
Pince porte-verre ferme-porte TS 2000 V	argent	055773
	bronze foncé	055774
	selon RAL	009499
	selon RAL ²⁾	009500
Plaque de montage bras à compas pour TS 4000 / 2000, pour huisseries étroites	argent	057109
	selon RAL ²⁾	082506
Plaque de montage bras à compas pour TS 4000 / 2000, pour montage parallèle du bras	argent	053318
	bronze foncé	053319
	selon RAL ²⁾	027460
Plaque de fixation pour portes demi-cintre pour TS 2000 V, hauteur max. du cintrage 130 mm	argent	059044
	bronze foncé	059045
Plaque de montage ferme-porte TS 2000 V		055756
Equerre de fixation au linteau montage sur le dormant côté opposé aux paumelles TS 2000 V	argent	055766
	bronze foncé	055767
	selon RAL ²⁾	104450

1) Uniquement pour les locaux secs

2) Supplément pour les teintes spéciales RAL, voir les remarques générales

3) Non homologué pour les portes coupe-feu et pare-flammes en Allemagne et en France

Accessoires

Capot pour ferme-porte
TS 3000 / TS 2000, utilisable uniquement pour montage sur l'ouvrant

argent	013487
bronze foncé	014849
blanc RAL 9016	014855
laiton	072770
acier inoxydable	072769
selon RAL ²⁾	014856

1) Uniquement pour les locaux secs

2) Supplément pour les teintes spéciales RAL, voir les remarques générales

3) Non homologué pour les portes coupe-feu et pare-flammes en Allemagne et en France

GEZE TS 4000

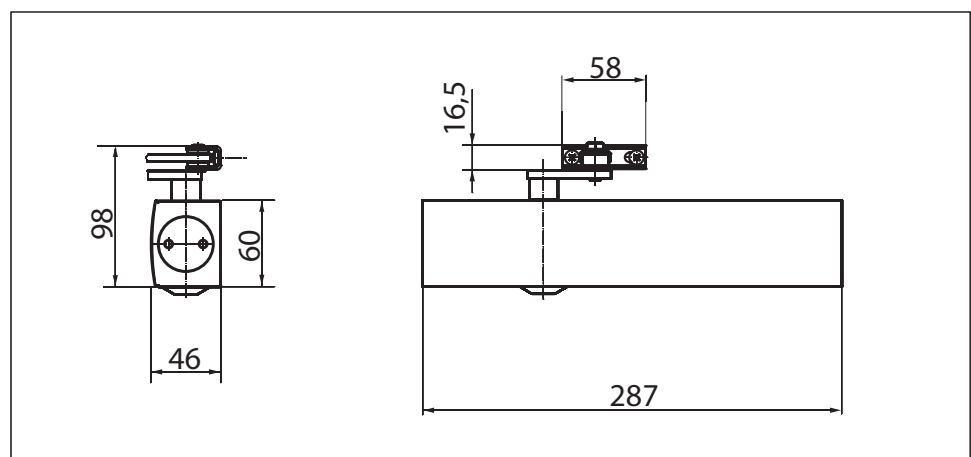
Ferme-porte avec bras à compas pour portes à 1 vantail mesurant jusqu'à 1400 mm de largeur

Le ferme-porte TS 4000 est homologué, sans besoin de modification, pour les portes à simple action fermant à droite ou à gauche avec des largeurs de vantaux jusqu'à 1400 mm et pour le montage sur les portes coupe-feu et pare-flammes. La force de fermeture 1-6 conforme à la norme EN1154 se règle en façade sur plage continue et se contrôle facilement grâce au lecteur optique de la force. Le freinage à l'ouverture ainsi que la vitesse de fermeture thermo-stabilisée sont également réglables en façade, et l'à-coup final se règle par le bras à compas. Le ferme-porte est doté d'une soupape de sécurité dans le sens de l'ouverture et de la fermeture.

Versions spéciales :

- GEZE TS 4000 avec bras d'arrêt
Angle d'arrêt jusqu'à 150° (utilisation interdite sur les portes coupe-feu et pare-fumée)
- GEZE TS 4000 S
avec temporisation à la fermeture réglable en façade jusqu'à 30 sec. (temporisation de la fermeture inactive en cas de montage sur le dormant côté opposé aux paumelles)
- Ferme-porte GEZE TS 4000 version pour locaux humides
comme le TS 4000, mais avec axe de ferme-porte et protections du logement spécialement nickelés et visserie inox pour les environnements chargés de substances agressives.

GEZE TS 4000



Champ d'application

- Pour les portes à simple action avec une largeur de vantail jusqu'à 1400 mm
- Pour les portes ouvrant à gauche et à droite sans besoin de modification
- Pour les portes coupe-feu (ferme-porte avec plaque de montage)
- Montage standard sur vantail de porte côté paumelles, montage sur le dormant côté opposé aux paumelles possible
- Utilisation sur le vantail côté opposé aux paumelles en montage parallèle du bras

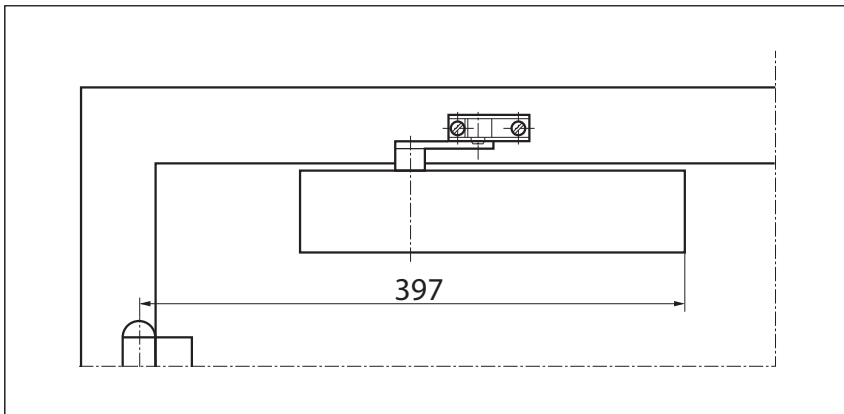
Caractéristiques techniques des ferme-portes

Caractéristiques du produit	Ferme-porte GEZE TS 4000	Ferme-porte GEZE TS 4000 S
Force de fermeture conforme à la norme EN1154	1-6	
Largeur de vantail max. recommandée	1400 mm	
Même modèle DIN gauche et DIN droite	●	●
Produit testé selon	Ferme-porte testé selon la norme EN1154	
Homologué pour les portes coupe-feu	●	●
Plaque de montage avec gabarit de pose selon EN1154 annexe	●	●
Longueur	287 mm	
Profondeur d'encombrement	46 mm	
Hauteur	60 mm	
Fonctions		
Force de fermeture réglable	● sur plage continue	
Vitesse de fermeture réglable	●	●
A-coup final réglable	● par bras à compas	● par soupape
Freinage à l'ouverture intégré	● réglage hydraulique	
Temporisation de la fermeture intégrée	●	
Position réglage de la force de fermeture	en façade	
Lecteur optique de la force de fermeture	●	●
Soupape de sécurité contre les manœuvres forcées	●	●
Soupapes thermo-stabilisées	●	●

● = oui
○ = non

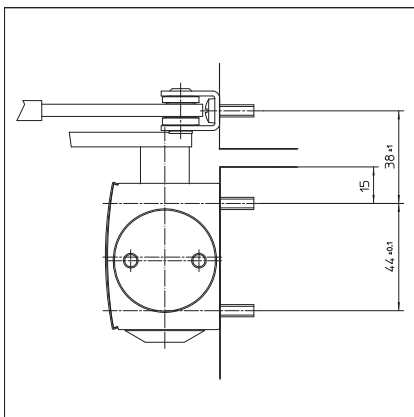
Montage sur le vantail / côté paumelles TS 4000

Vue d'ensemble

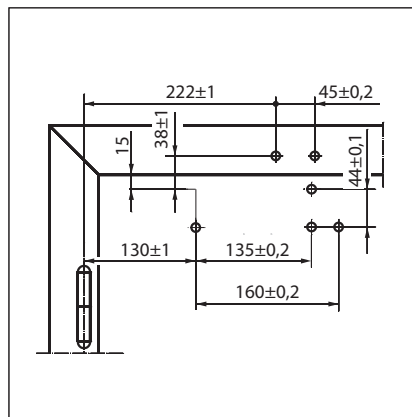


Exemple pour le montage du GEZE TS 4000 1-6, TS 4000 S, TS 4000 locaux humides

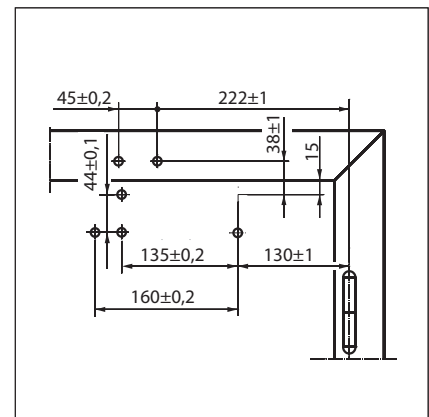
Montage direct



Coupe = montage direct

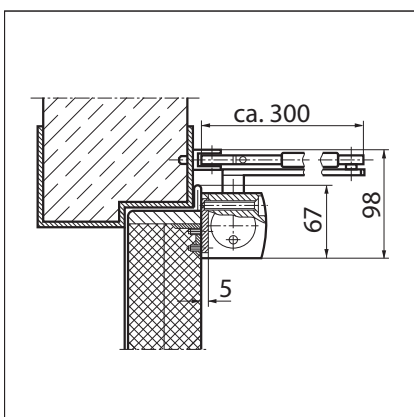


Cotes de montage porte de gauche

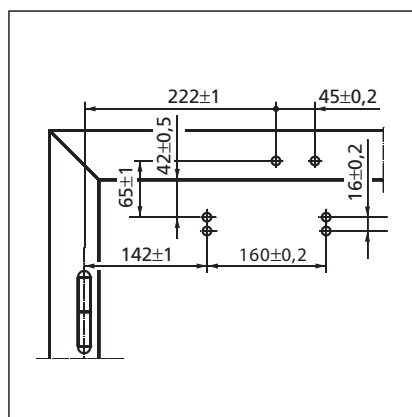


Cotes de montage porte de droite

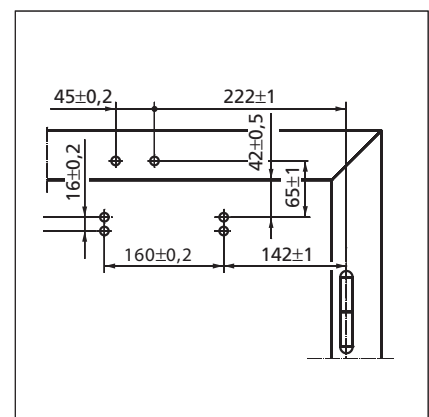
Montage avec plaque de montage



Coupe = montage avec plaque de montage



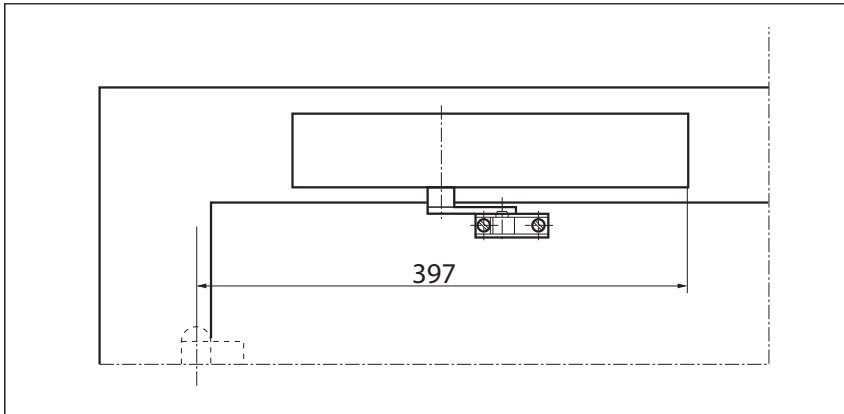
Cotes de montage porte de gauche



Cotes de montage porte de droite

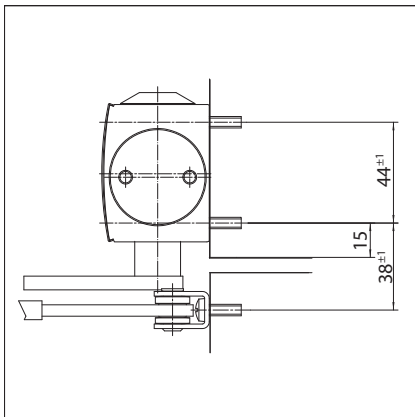
Montage sur le dormant / côté opposé aux paumelles TS 4000

Vue d'ensemble

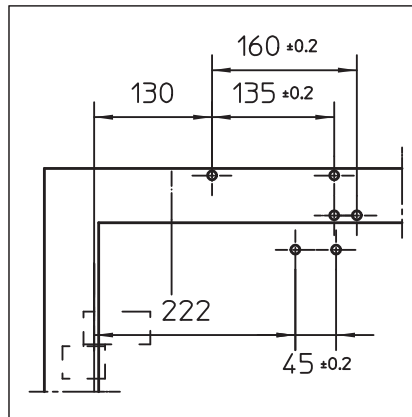


Exemple pour le montage du GEZE TS 4000 1-6, TS 4000 S, TS 4000 locaux humides

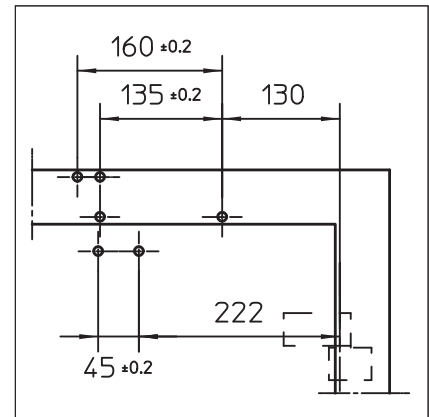
Montage direct



Coupe = montage direct

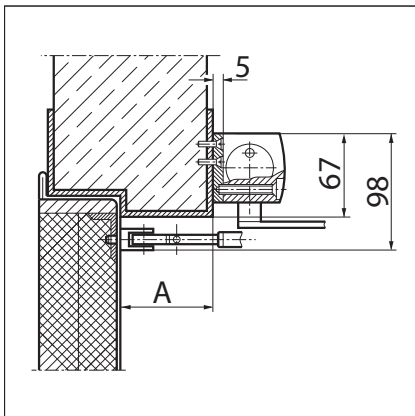


Cotes de montage porte de droite

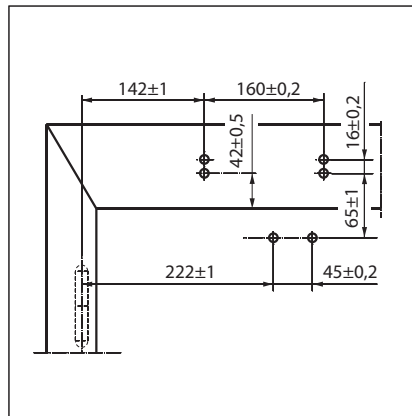


Cotes de montage porte de gauche

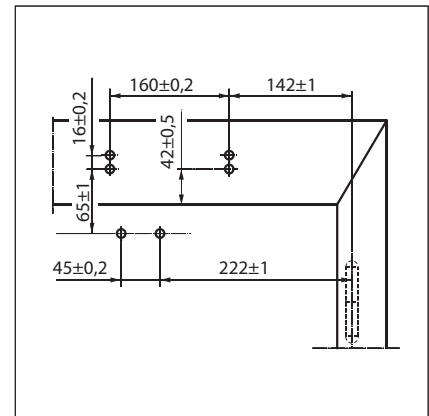
Montage avec plaque de montage



Coupe = montage avec plaque de montage, A = max. 70 mm profondeur de linteau pour portes coupe-feu et pare-fumée



Cotes de montage porte de droite



Cotes de montage porte de gauche

GEZE TS 4000 – Informations pour passer commande

Désignation	Modèle	N° de réf.
Ferme-porte GEZE TS 4000 Force EN1-6 avec freinage à l'ouverture (corps seul)	argent	102789
	bronze foncé	102790
	blanc RAL 9016	102791
	selon RAL ²⁾	102792
Ferme-porte GEZE TS 4000 S Force EN1-6 avec temporisation à la fermeture et freinage à l'ouverture (corps seul)	argent	107745
	bronze foncé	107746
	blanc RAL 9016	107747
	selon RAL ²⁾	107748
Bras à compas TS 4000 / 2000 ³⁾ avec arrêt mécanique	argent	102454
	bronze foncé	102455
	blanc RAL 9016	102456
	selon RAL ²⁾	102457
Bras à compas TS 4000 / 2000 avec arrêt mécanique activable et désactivable	argent	102445
	bronze foncé	102446
	blanc RAL 9016	102447
	selon RAL ²⁾	102448
Bras à compas TS 4000 / 2000 rallongé, pour montage sur le dormant pour une profondeur d'embrasure entre 70 et 170 mm	argent	102431
	bronze foncé	102432
	blanc RAL 9016	102433
	selon RAL ²⁾	102434
Bras à compas TS 4000 / 2000 standard	argent	102421
	bronze foncé	102422
	blanc RAL 9016	102423
	aspect inox ¹⁾	102426
	selon RAL ²⁾	102425
GEZE TS 4000 Version pour locaux humides Pack complet Force EN1-6 avec freinage à l'ouverture, protection anti-corrosion spéciale avec visserie inox et bras à compas standard	argent	120104

1) Uniquement pour les locaux secs

2) Supplément pour les teintes spéciales RAL, voir les remarques générales

3) Non homologué pour les portes coupe-feu et pare-flammes en Allemagne et en France

Matériel de montage

Axe rallongé pour TS 4000 / TS 2000	10 mm	galvanisé	103548
	10 mm	noir	103677
	15 mm	galvanisé	103549
	15 mm	noir	103678
	20 mm	galvanisé	103550
	20 mm	noir	103679
Gabarit de pose pour ferme-porte TS 5000 / 4000 / 3000 / 2000			053134
Pince porte-verre ferme-porte TS 5000 / TS 4000		argent	057126
		bronze foncé	057127
		blanc RAL 9016	009491
		selon RAL ²⁾	009494
Plaque de montage et contre-plaque porte tout verre TS 5000 / TS 4000		argent	007923
		bronze foncé	007924
		selon RAL ²⁾	007926
Plaque de montage bras à compas pour TS 4000 / 2000, pour huisseries étroites		argent	057109
		selon RAL ²⁾	082506
Plaque de montage bras à compas pour TS 4000 / 2000, pour montage parallèle du bras		argent	053318
		bronze foncé	053319
		selon RAL ²⁾	027460
Plaque de fixation pour portes demi-cintre pour TS 4000, hauteur max. du cintrage 130 mm		argent	058782
		bronze foncé	058783
		selon RAL ²⁾	119472
Plaque de montage ferme-porte pour TS 5000 / 4000 avec gabarit de pose selon DIN EN1154 annexe 1		argent	049185
		bronze foncé	052351
		blanc RAL 9016	068627
		galvanisé	057956
Equerre de fixation au linteau montage sur le dormant côté opposé aux paumelles TS 5000 / TS 4000		selon RAL ²⁾	029176
		argent	049240
		bronze foncé	052352
		selon RAL ²⁾	104451

Accessoires

Capot enjoliveur pour ferme-porte TS 5000 / TS 4000, utilisable uniquement pour montage sur l'ouvrant		argent	067724
		bronze foncé	067725
		blanc RAL 9016	067726
		laiton	072698
		acier inoxydable	072696
		selon RAL ²⁾	000756

1) Uniquement pour les locaux secs

2) Supplément pour les teintes spéciales RAL, voir les remarques générales

3) Non homologué pour les portes coupe-feu et pare-flammes en Allemagne et en France

GEZE TS 4000 forces 5-7

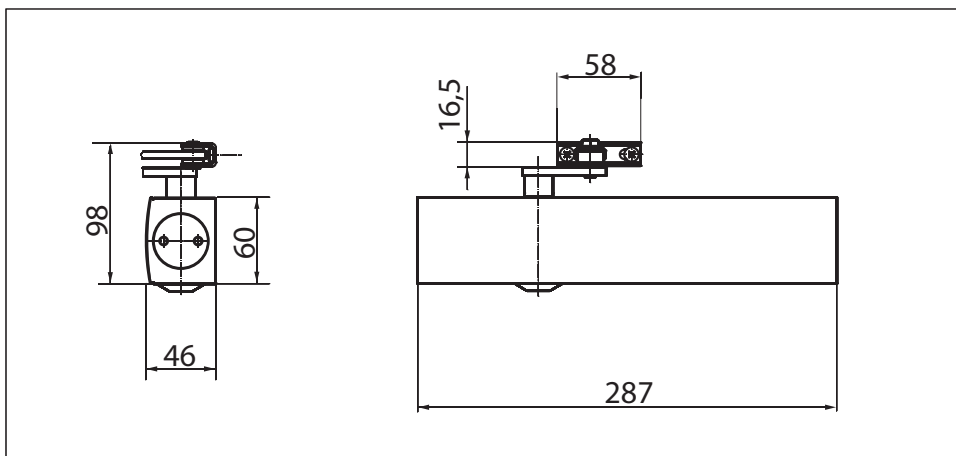
Ferme-porte avec bras à compas pour portes à 1 vantail mesurant jusqu'à 1600 mm de largeur

Le ferme-porte TS 4000 est homologué, sans besoin de modification, pour les portes à simple action fermant à droite ou à gauche avec des largeurs de vantaux jusqu'à 1600 mm et pour le montage sur les portes coupe-feu et pare-flammes. La force de fermeture 5-7 conforme à la norme EN1154 se règle en façade sur plage continue et se contrôle facilement grâce au lecteur optique de la force. Le freinage à l'ouverture ainsi que la vitesse de fermeture thermo-stabilisée sont également réglables en façade, et l'à-coup final se règle par le bras à compas. Le ferme-porte est doté d'une soupape de sécurité dans le sens de l'ouverture et de la fermeture.

Versions spéciales :

- GEZE TS 4000 avec bras d'arrêt
Angle d'arrêt jusqu'à 150° (utilisation interdite sur les portes coupe-feu et pare-fumée, arrêt actif uniquement jusqu'à force EN6)

GEZE TS 4000 forces 5-7



Champ d'application

- Pour les portes à simple action avec une largeur de vantail jusqu'à 1600 mm
- Pour les portes ouvrant à gauche et à droite sans besoin de modification
- Pour les portes coupe-feu
- Montage standard sur vantail de porte côté paumelles, montage sur le dormant côté opposé aux paumelles possible
- Utilisation sur le vantail côté opposé aux paumelles en montage parallèle du bras

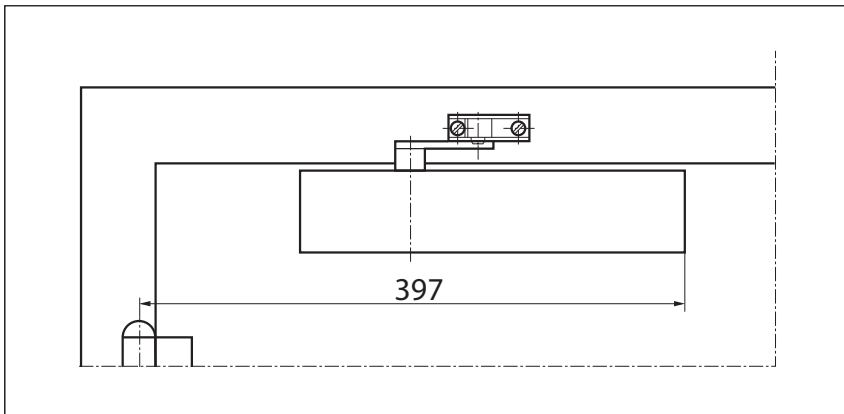
Caractéristiques techniques des ferme-portes

Caractéristiques du produit	Ferme-porte GEZE TS 4000
Force de fermeture conforme à la norme EN1154	5-7
Largeur de vantail max. recommandée	1600 mm
Même modèle DIN gauche et DIN droite	●
Produit testé selon	Ferme-porte testé selon la norme EN1154
Homologué pour les portes coupe-feu	●
Plaque de montage avec gabarit de perçage selon EN1154 annexe	●
Longueur	287 mm
Profondeur d'encombrement	46 mm
Hauteur	60 mm
Fonctions	
Force de fermeture réglable	● sur plage continue
Vitesse de fermeture réglable	●
A-coup final réglable	● par bras à compas
Freinage à l'ouverture intégré	● réglage hydraulique
Position réglage de la force de fermeture	en façade
Lecteur optique de la force de fermeture	●
Soupape de sécurité contre les manœuvres forcées	●
Soupapes thermo-stabilisées	●

- = oui
- = non

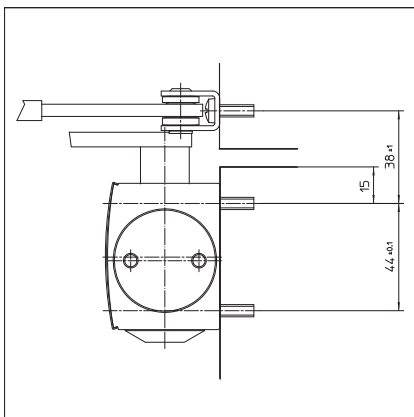
Montage sur le vantail / côté paumelles TS 4000 forces 5-7

Vue d'ensemble

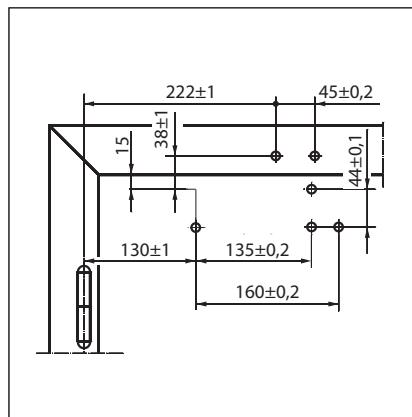


Exemple de montage du GEZE TS 4000 5-7

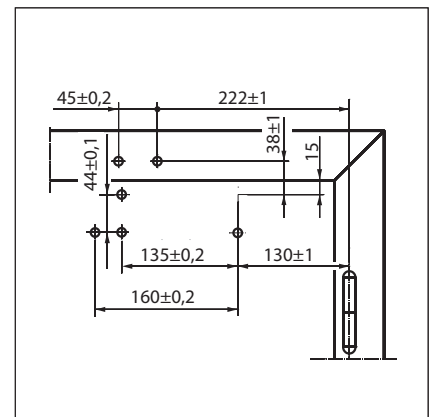
Montage direct



Coupe = montage direct

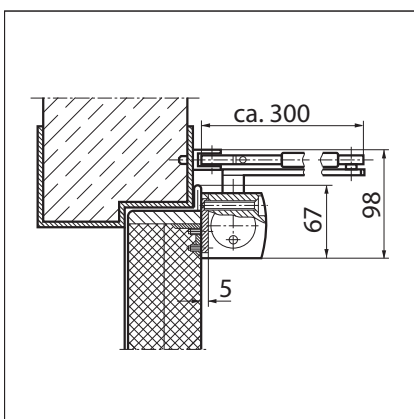


Cotes de montage porte de gauche

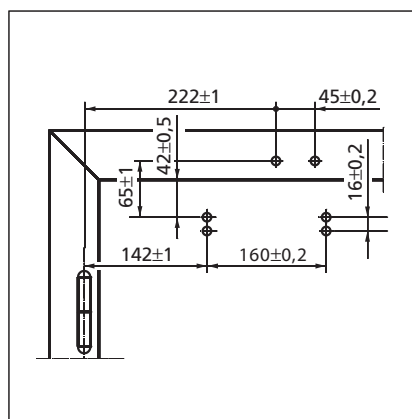


Cotes de montage porte de droite

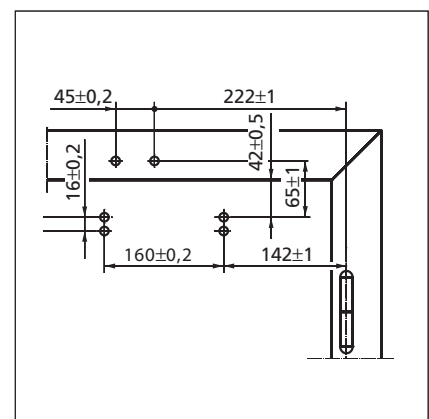
Montage avec plaque de montage



Coupe = montage avec plaque de montage



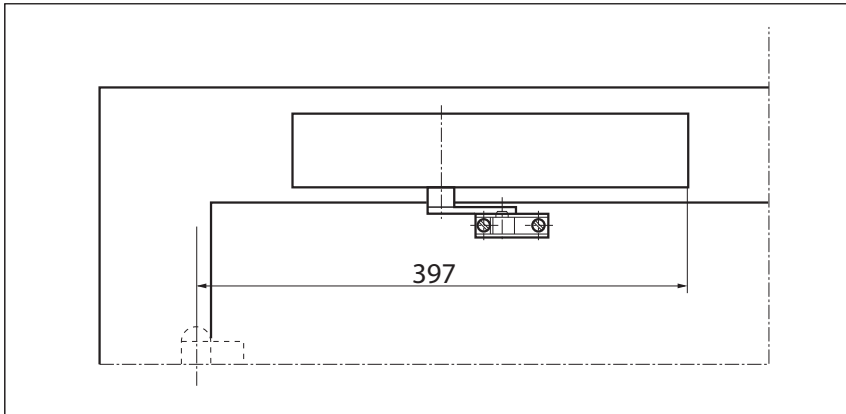
Cotes de montage porte de gauche



Cotes de montage porte de droite

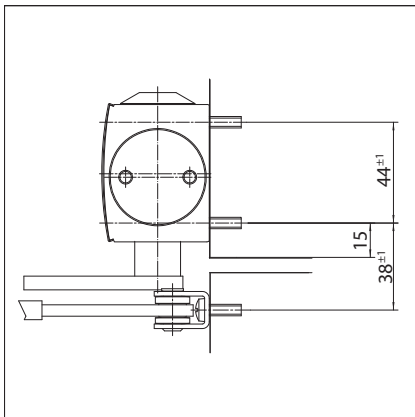
Montage sur le dormant / côté opposé aux paumelles TS 4000 forces 5-7

Vue d'ensemble

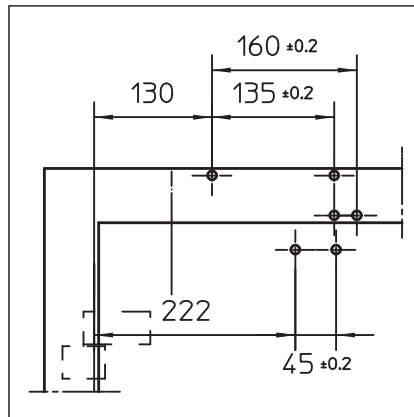


Exemple de montage du GEZE TS 4000 5-7

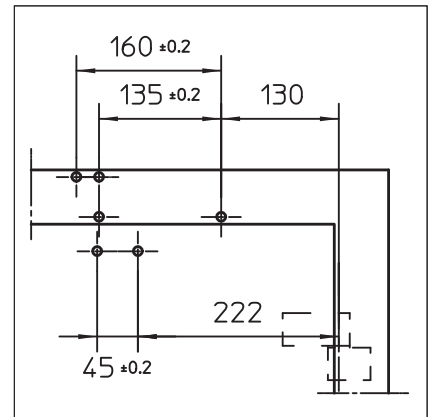
Montage direct



Coupe = montage direct

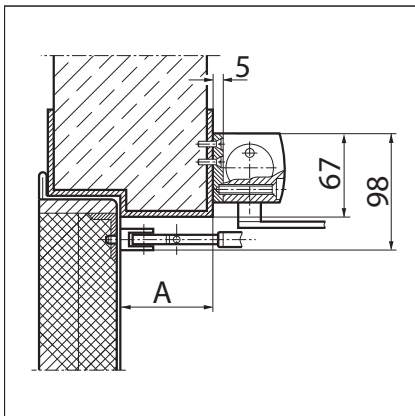


Cotes de montage porte de droite

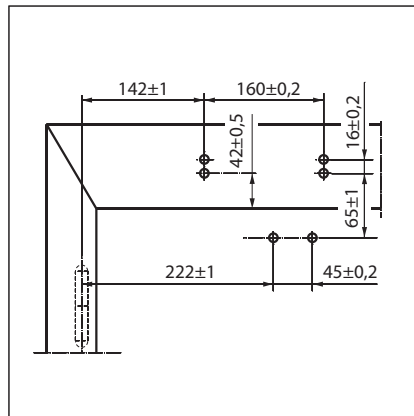


Cotes de montage porte de gauche

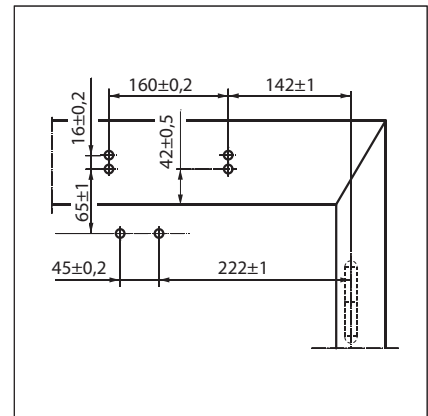
Montage avec plaque de montage



Coupe = montage avec plaque de montage, A = max. 70 mm profondeur de linteau pour portes coupe-feu et pare-fumée



Cotes de montage porte de droite



Cotes de montage porte de gauche

SYSTÈME GEZE TS 4000 / TS 2000 / TS 1500

GEZE TS 4000 force 5-7 – Informations pour passer commande

Désignation	Modèle	N° de réf.
Ferme-porte GEZE TS 4000	argent	102837
Force EN5-7 avec freinage à l'ouverture (corps seul)	selon RAL ²⁾	102838
Bras à compas TS 4000 / 2000 ³⁾ avec arrêt mécanique	argent	102454
	bronze foncé	102455
	blanc RAL 9016	102456
	selon RAL ²⁾	102457
Bras à compas TS 4000 / 2000 avec arrêt mécanique activable et désactivable	argent	102445
	bronze foncé	102446
	blanc RAL 9016	102447
	selon RAL ²⁾	102448
Bras à compas TS 4000 / 2000 rallongé, pour montage sur le dormant pour une profondeur d'embrasure entre 70 et 170 mm	argent	102431
	bronze foncé	102432
	blanc RAL 9016	102433
	selon RAL ²⁾	102434
Bras à compas TS 4000 / 2000 standard	argent	102421
	bronze foncé	102422
	blanc RAL 9016	102423
	aspect inox ¹⁾	102426
selon RAL ²⁾	102425	
Matériel de montage		
Axe rallongé pour TS 4000 / TS 2000	10 mm galvanisé	103548
	10 mm noir	103677
	15 mm galvanisé	103549
	15 mm noir	103678
	20 mm galvanisé	103550
	20 mm noir	103679
Gabarit de pose pour ferme-porte TS 5000 / 4000 / 3000 / 2000		053134
Pince porte-verre ferme-porte TS 5000 / TS 4000	argent	057126
	bronze foncé	057127
	blanc RAL 9016	009491
	selon RAL ²⁾	009494
Plaque de montage et contre-plaque porte tout verre TS 5000 / TS 4000	argent	007923
	bronze foncé	007924
	selon RAL ²⁾	007926
Plaque de montage bras à compas pour TS 4000 / 2000, pour huisseries étroites	argent	057109
	selon RAL ²⁾	082506
Plaque de montage bras à compas pour TS 4000 / 2000, pour montage parallèle du bras	argent	053318
	bronze foncé	053319
	selon RAL ²⁾	027460
Plaque de fixation pour portes demi-cintre pour TS 4000, hauteur max. du cintrage 130 mm	argent	058782
	bronze foncé	058783
	selon RAL ²⁾	119472
Plaque de montage ferme-porte pour TS 5000 / 4000 avec gabarit de perçage selon DIN EN1154 annexe 1	argent	049185
	bronze foncé	052351
	blanc RAL 9016	068627
	galvanisé	057956
selon RAL ²⁾	029176	
Equerre de fixation au linteau montage sur le dormant côté opposé aux paumelles TS 5000 / TS 4000	argent	049240
	bronze foncé	052352
	selon RAL ²⁾	104451

1) Uniquement pour les locaux secs

2) Supplément pour les teintes spéciales RAL, voir les remarques générales

3) Non homologué pour les portes coupe-feu et pare-flammes en Allemagne et en France

Accessoires

Capot pour ferme-porte
TS 5000 / TS 4000, utilisable uniquement pour montage sur l'ouvrant

argent	067724
bronze foncé	067725
blanc RAL 9016	067726
laiton	072698
acier inoxydable	072696
selon RAL ²⁾	000756

1) Uniquement pour les locaux secs

2) Supplément pour les teintes spéciales RAL, voir les remarques générales

3) Non homologué pour les portes coupe-feu et pare-flammes en Allemagne et en France

GEZE TS 4000 E

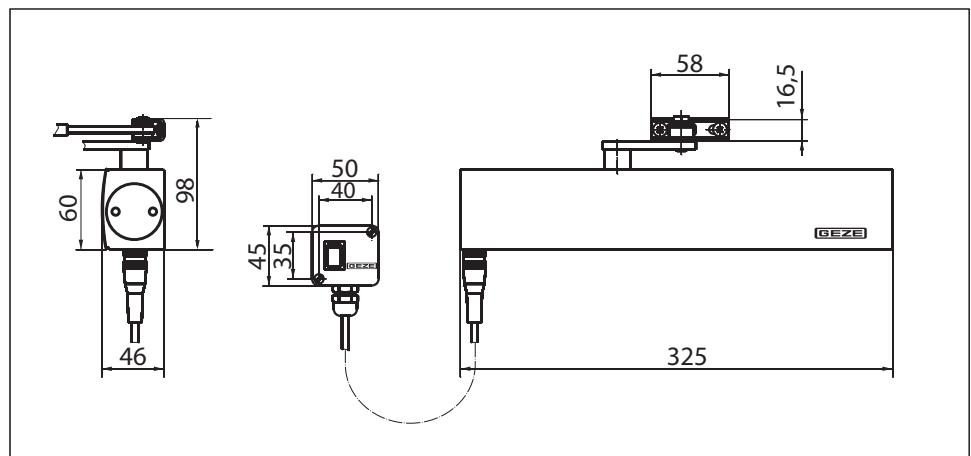
Ferme-porte avec bras à compas pour portes à 1 vantail mesurant jusqu'à 1400 mm de largeur avec arrêt électrohydraulique

Le ferme-porte TS 4000 E (24 V DC) avec arrêt électrohydraulique à plage continue conforme EN1155 de 80° à 175° est homologué pour les portes à simple action fermant à droite ou à gauche avec une largeur de vantail jusqu'à 1400 mm et pour le montage sur les portes coupe-feu et pare-flammes. En cas d'incendie ou de panne de courant, le dispositif d'arrêt se libère et la porte se ferme à coup sûr. La force de fermeture 1-6 conforme à la norme EN1154 avec indicateur optique de la force ainsi que la vitesse de fermeture thermo-stabilisée se règlent confortablement en façade, et l'à-coup final se règle par le bras à compas.

Version spéciale :

- GEZE TS 4000 E / montage sur le dormant, côté opposé aux paumelles 24 V DC

GEZE TS 4000 E



Champ d'application

- Pour les portes à simple action avec une largeur de vantail jusqu'à 1400 mm
- Pour les portes ouvrant à gauche et à droite sans besoin de modification
- Pour les portes coupe-feu
- Montage standard sur vantail de porte côté paumelles, montage sur le dormant côté opposé aux paumelles possible
- Montage sur le dormant côté paumelles avec bras à coulisse possible, force de fermeture EN3, non homologué pour les portes coupe-feu

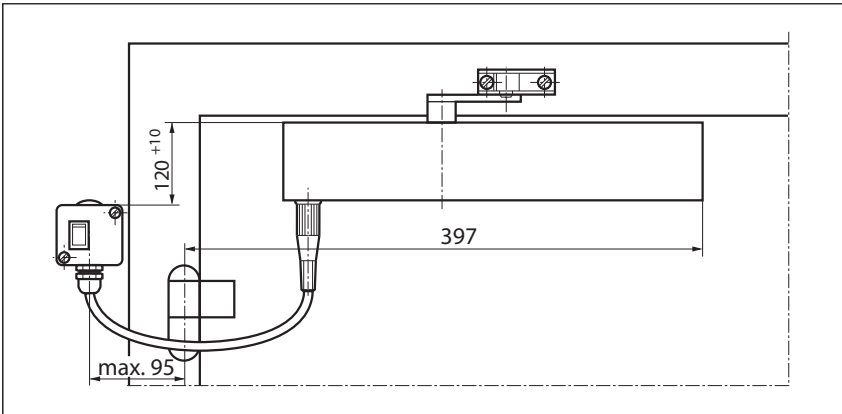
Caractéristiques techniques des ferme-portes

Caractéristiques du produit	Ferme-porte GEZE TS 4000 E
Force de fermeture conforme à la norme EN1154	1-6
Largeur de vantail max. recommandée	1400 mm
Même modèle DIN gauche et DIN droite	●
Tension d'alimentation	24 V DC
Type de protection	IP 43
Produit testé selon	Ferme-porte testé selon la norme EN1154 Arrêt conforme EN1155
Homologué pour les portes coupe-feu	●
Plaque de montage avec gabarit de perçage selon EN1154 annexe	●
Longueur	325 mm
Profondeur d'encombrement	46 mm
Hauteur	60 mm
Fonctions	
Force de fermeture réglable	● sur plage continue
Vitesse de fermeture réglable	●
A-coup final réglable	● par bras à compas
Freinage à l'ouverture intégré	○
Position réglage de la force de fermeture	en façade
Lecteur optique de la force de fermeture	●
Soupape de sécurité contre les manœuvres forcées	●
Soupapes thermo-stabilisées	●
Arrêt intégré	électrique
Angle d'arrêt	80°-175°
Arrêt avec position d'arrêt pouvant être dépassée	●

- = oui
- = non

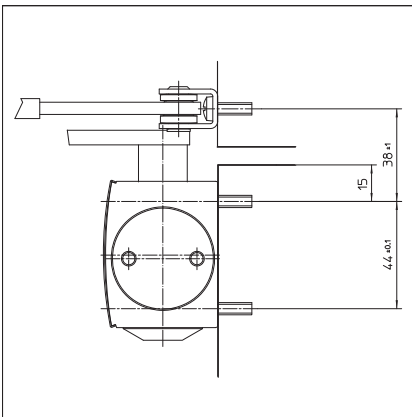
Montage sur le vantail / côté paumelles TS 4000 E

Vue d'ensemble

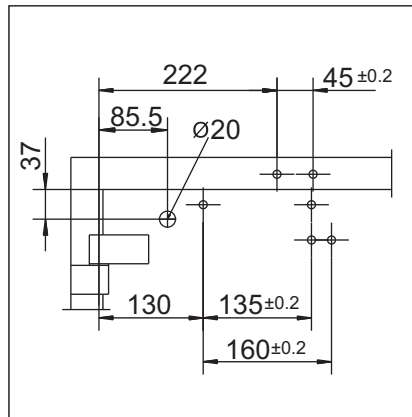


Exemple de montage du GEZE TS 4000 E

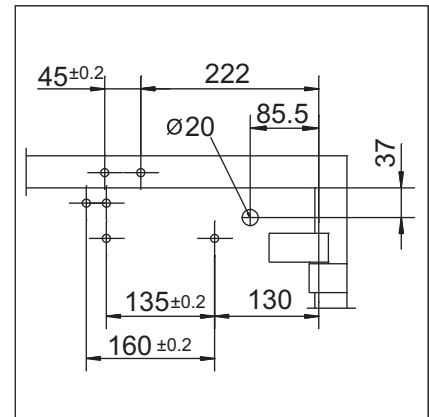
Montage direct



Coupe = montage direct

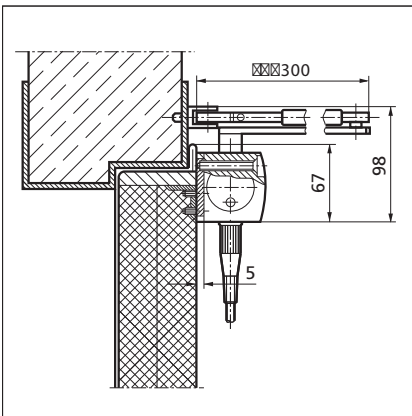


Cotes de montage porte de gauche

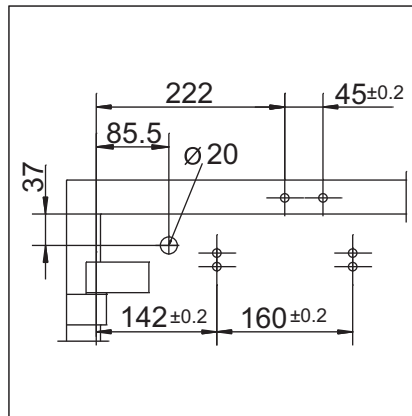


Cotes de montage porte de droite

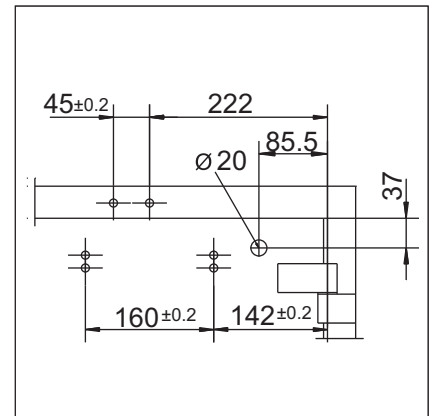
Montage avec plaque de montage



Coupe = montage avec plaque de montage



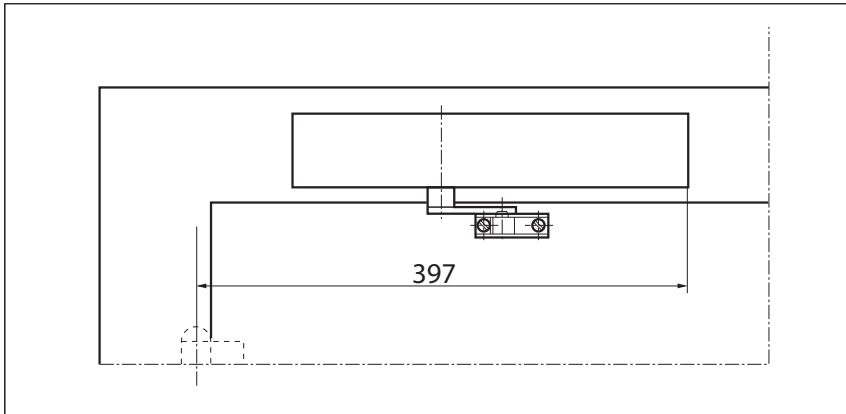
Cotes de montage porte de gauche



Cotes de montage porte de droite

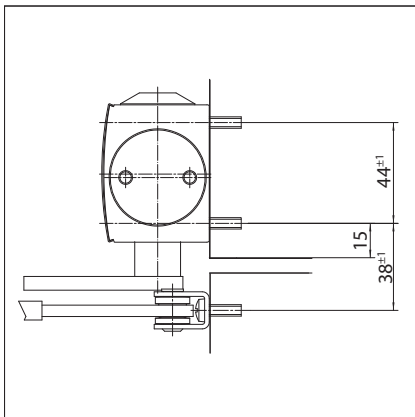
Montage sur le dormant / côté opposé aux paumelles TS 4000 E

Vue d'ensemble

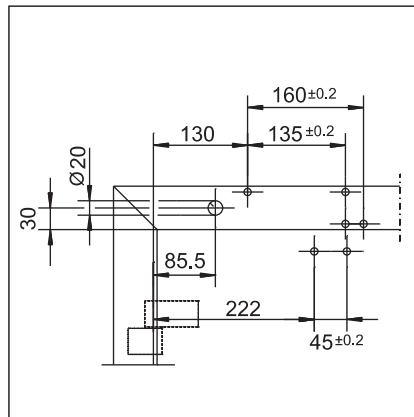


Exemple de montage du GEZE TS 4000 E

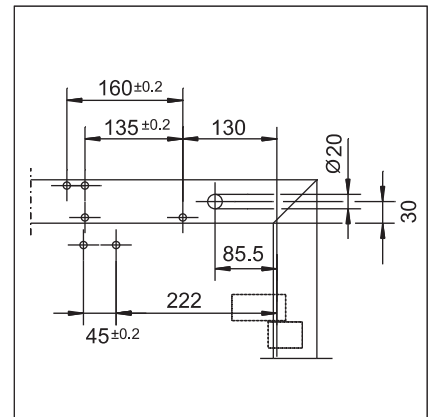
Montage direct



Coupe = montage direct

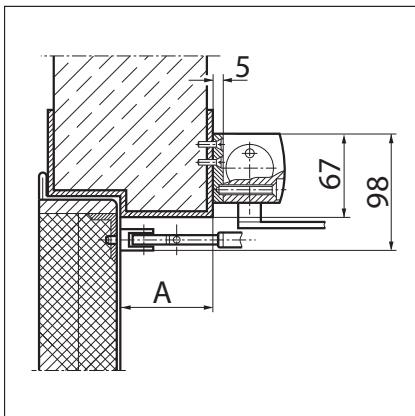


Cotes de montage porte de droite

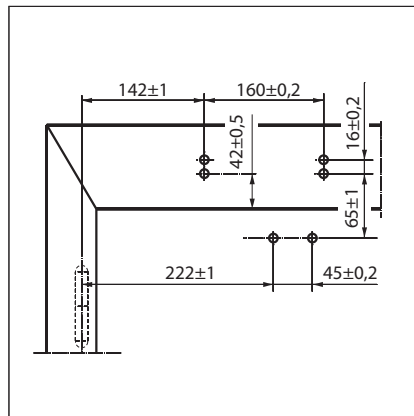


Cotes de montage porte de gauche

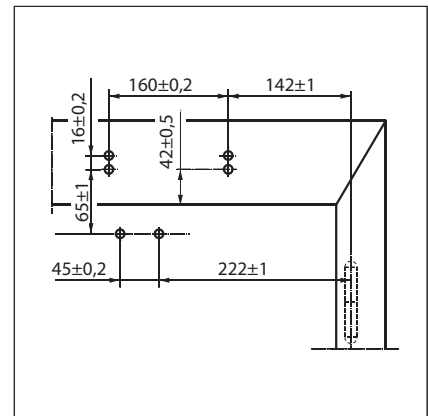
Montage avec plaque de montage



Coupe = montage avec plaque de montage, A = max. 70 mm profondeur de linteau pour portes coupe-feu et pare-fumée



Cotes de montage porte de droite



Cotes de montage porte de gauche

GEZE TS 4000 E – Informations pour passer commande

Désignation	Modèle	N° de réf.
Ferme-porte GEZE TS 4000 E	argent	105211
Force EN1-6, montage sur le vantail côté paumelles, avec arrêt électrohydraulique et boîte de raccordement (corps seul)	selon RAL ²⁾	105212
Ferme-porte GEZE TS 4000 E KM BG	argent	105213
Force EN1-6, montage sur le dormant côté opposé aux paumelles, avec arrêt électrohydraulique (corps seul)	selon RAL ²⁾	105214
Ferme-porte GEZE TS 4000 E KM BS ³⁾	argent	105235
Force EN1-3, montage sur le dormant côté paumelles, avec arrêt électrohydraulique (corps seul)	selon RAL ²⁾	105236
Bras à coulisse TS 4000 E / R	argent	102527
pour montage sur le dormant côté paumelles	selon RAL ²⁾	102530
Bras à compas TS 4000 / 2000 rallongé, pour montage sur le dormant pour une profondeur d'embrasure entre 70 et 170 mm	argent	102431
	bronze foncé	102432
	blanc RAL 9016	102433
	selon RAL ²⁾	102434
Bras à compas TS 4000 / 2000 standard	argent	102421
	bronze foncé	102422
	blanc RAL 9016	102423
	aspect inox ¹⁾	102426
	selon RAL ²⁾	102425
Matériel de montage		
Axe rallongé pour TS 4000 / TS 2000	10 mm galvanisé	103548
	10 mm noir	103677
	15 mm galvanisé	103549
	15 mm noir	103678
	20 mm galvanisé	103550
	20 mm noir	103679
Gabarit de pose pour ferme-porte TS 5000 / 4000 / 3000 / 2000		053134
Plaque de montage bras à compas pour TS 4000 / 2000, pour huisseries étroites	argent	057109
	selon RAL ²⁾	082506
Plaque de montage bras à compas pour TS 4000 / 2000, pour montage parallèle du bras	argent	053318
	bronze foncé	053319
	selon RAL ²⁾	027460
Plaque de montage ferme-porte pour TS 5000 EFS / RFS / EHY / 4000 E avec gabarit de pose conforme DIN EN1154 annexe 1	argent	059107
	selon RAL ²⁾	100044
Accessoires		
Centrale de détection de fumée GEZE RSZ6 pour tous les dispositifs d'arrêt GEZE	argent	099851
	bronze foncé	099857
	blanc RAL 9016	099858
	aspect inox ¹⁾	099856
	selon RAL ²⁾	099859
Détecteur de fumée GEZE RS 5 pour montage au plafond et au linteau	argent	027052
	bronze foncé	028939
	blanc RAL 9016	028940
	aspect inox ¹⁾	028942
	selon RAL ²⁾	028941
Bouton poussoir GEZE		
Version encastrée, pour le déclenchement manuel des ferme-portes électrohydrauliques et des ventouses magnétiques	blanc alpin	116266
Boîte en applique emballée		120503

1) Uniquement pour les locaux secs

2) Supplément pour les teintes spéciales RAL, voir les remarques générales

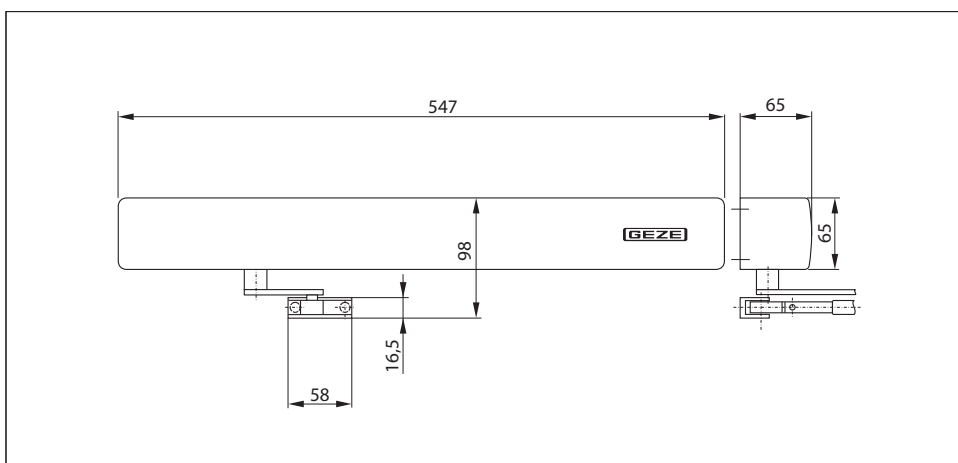
3) Pour l'instant non homologué pour les portes coupe-feu et pare-flamme, force 3 conforme EN, largeur de vantail jusqu'à 950 mm

GEZE TS 4000 R

Ferme-porte avec bras à compas pour portes à 1 vantail mesurant jusqu'à 1400 mm de largeur avec arrêt électrohydraulique et centrale de détection de fumée

Le ferme-porte TS 4000 R avec arrêt électrohydraulique à plage continue conforme EN1155 de 80° à 175° et centrale de détection de fumée intégrée dans le boîtier du ferme-porte est homologué pour les portes à simple action fermant à droite ou à gauche avec une largeur de vantail jusqu'à 1400 mm et pour le montage sur les portes coupe-feu et pare-flammes. En cas d'incendie, le détecteur de fumée se déclenche et la porte se ferme automatiquement. La force de fermeture 1-6 conforme à la norme EN1154 avec indicateur optique de la force ainsi que la vitesse de fermeture thermo-stabilisée se règlent confortablement en façade, et l'à-coup final se règle par le bras à compas. Homologation officielle du DIBt, institut allemand de la technique de construction, (pas pour montage sur le dormant côté paumelles).

GEZE TS 4000 R



Champ d'application

- Pour les portes à simple action avec une largeur de vantail jusqu'à 1400 mm
- Pour les portes ouvrant à gauche et à droite sans besoin de modification
- Pour les portes coupe-feu
- Montage standard sur le dormant côté opposé aux paumelles
- Montage sur le dormant côté paumelles avec bras à coulisse possible, force de fermeture EN3, non homologué pour les portes coupe-feu

Caractéristiques techniques des ferme-portes

Caractéristiques du produit	Ferme-porte GEZE TS 4000 R KM FBG
Force de fermeture conforme à la norme EN1154	1-6
Largeur de vantail max. recommandée	1400 mm
Même modèle DIN gauche et DIN droite	●
Tension d'alimentation	230 V 50 Hz
Type de protection	IP 20
Produit testé selon	Ferme-porte testé selon la norme EN1154 Arrêt conforme EN1155 Homologation officielle du DIBt (institut allemand de la technique de construction) comme système d'arrêt ¹⁾
Homologué pour les portes coupe-feu	●
Plaque de montage avec gabarit de perçage selon EN1154 annexe	●
Longueur	547 mm
Profondeur d'encombrement	65 mm
Hauteur	65 mm
Fonctions	
Force de fermeture réglable	● sur plage continue
Vitesse de fermeture réglable	●
A-coup final réglable	● par bras à compas
Freinage à l'ouverture intégré	○
Position réglage de la force de fermeture	en façade
Lecteur optique de la force de fermeture	●
Soupape de sécurité contre les manœuvres forcées	●
Soupapes thermo-stabilisées	●
Arrêt intégré	électrique
Arrêt avec position d'arrêt pouvant être dépassée	●
Détecteur de fumée intégré ¹⁾	●
avec indicateur optique de l'état de fonctionnement	●
avec indication de l'encrassement	●
avec adaptation du seuil d'alarme	●
Bloc d'alimentation intégré	●

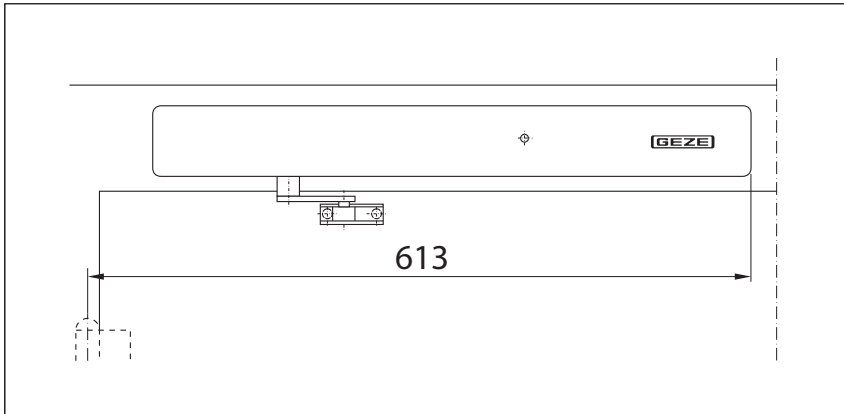
● = oui

○ = non

¹⁾ non-homologué en France

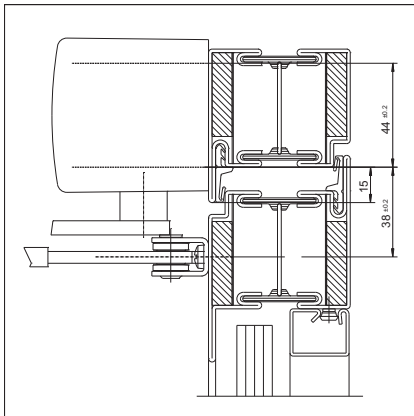
Montage sur le dormant / côté opposé aux paumelles TS 4000 R

Vue d'ensemble

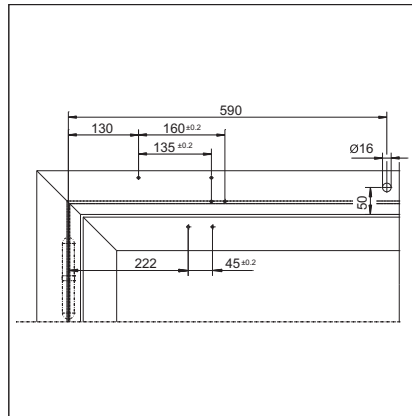


Exemple de montage du GEZE TS 4000 R

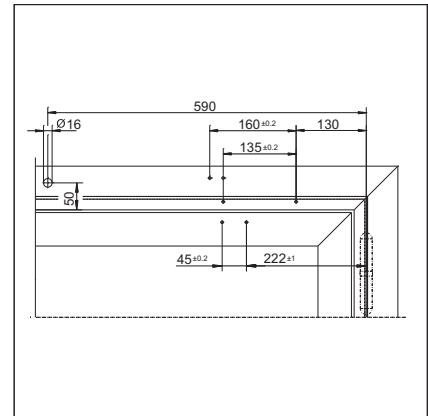
Montage direct



Coupe = montage direct

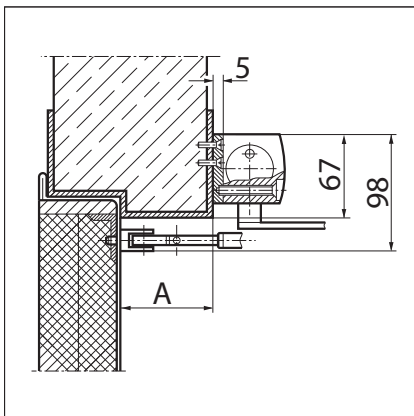


Cotes de montage porte de droite

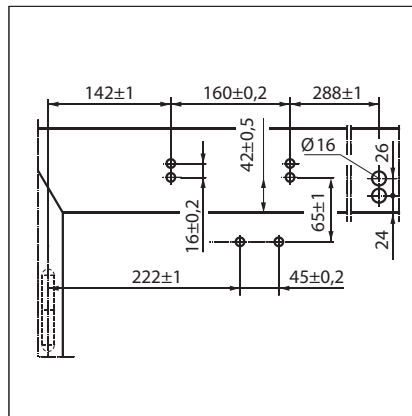


Cotes de montage porte de gauche

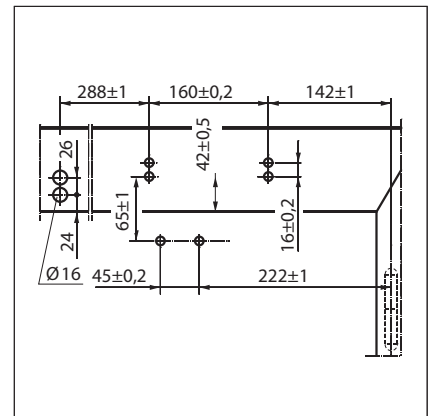
Montage avec plaque de montage



Coupe = montage avec plaque de montage, A = max. 70 mm profondeur de linteau pour portes coupe-feu et pare-fumée



Cotes de montage porte de droite



Cotes de montage porte de gauche

GEZE TS 4000 R – Informations pour passer commande

Désignation	Modèle	N° de réf.
Ferme-porte GEZE TS 4000 R KM FBG	argent	105241
Force EN1–6, montage sur le dormant côté opposé aux paumelles, avec arrêt électrohydraulique et centrale de détection de fumée intégrée ⁴⁾ (corps seul)	selon RAL ²⁾	105242
Ferme-porte GEZE TS 4000 R KM BS ³⁾	argent	105243
Force EN1–3, montage sur le dormant côté paumelles, avec arrêt électrohydraulique et centrale de détection de fumée intégrée ⁴⁾ (corps seul)	selon RAL ²⁾	105267
Bras à coulisse TS 4000 E / R pour montage sur le dormant côté paumelles	argent	102527
	selon RAL ²⁾	102530
Bras à compas TS 4000 / 2000 rallongé, pour montage sur le dormant pour une profondeur d'embrasure entre 70 et 170 mm	argent	102431
	bronze foncé	102432
	blanc RAL 9016	102433
	selon RAL ²⁾	102434
	argent	102421
Bras à compas TS 4000 / 2000 standard	bronze foncé	102422
	blanc RAL 9016	102423
	aspect inox ¹⁾	102426
	selon RAL ²⁾	102425
Matériel de montage		
Axe rallongé pour TS 4000 / TS 2000	10 mm galvanisé	103548
	10 mm noir	103677
	15 mm galvanisé	103549
	15 mm noir	103678
	20 mm galvanisé	103550
	20 mm noir	103679
Plaque de montage ferme-porte pour TS 5000 RFS KM / 4000 R & R-IS avec gabarit de pose selon DIN EN 1154 annexe 1	noir	058808
Accessoires		
Détecteur de fumée GEZE RS 5 pour montage au plafond et au linteau	argent	027052
	bronze foncé	028939
	blanc RAL 9016	028940
	aspect inox ¹⁾	028942
	selon RAL ²⁾	028941
Bouton poussoir GEZE Version encastrée, pour le déclenchement manuel des ferme-portes à commande électrique et des ventouses magnétiques	blanc alpin	116266
Boîte en applique emballée		120503

1) Uniquement pour les locaux secs

2) Supplément pour les teintes spéciales RAL, voir les remarques générales

3) Pour l'instant non homologué pour les portes coupe-feu et pare-flamme, force 3 conforme EN, largeur de vantail jusqu'à 950 mm

4) Non homologué en France

GEZE TS 4000 EFS

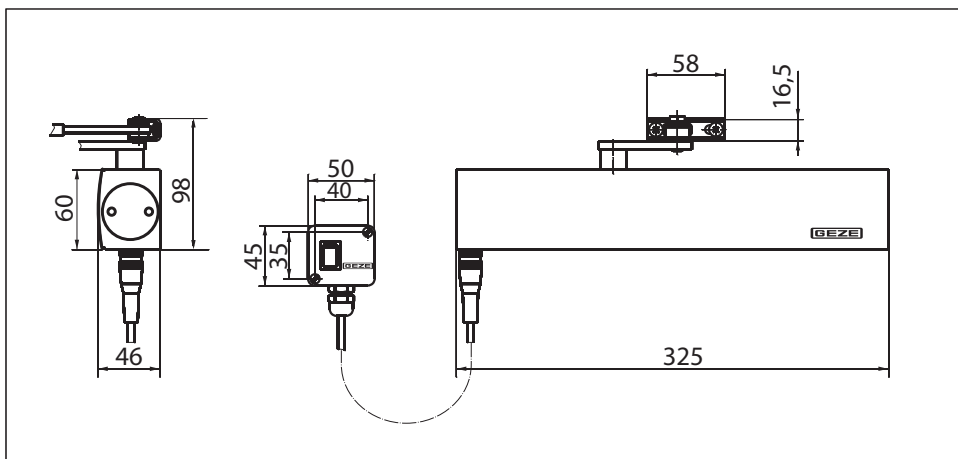
Ferme-porte avec bras à compas pour portes à 1 vantail mesurant jusqu'à 1400 mm de largeur avec fonction débrayée électrohydraulique

Le ferme-porte TS 4000 EFS (24 V DC) pour les portes à 1 vantail est doté d'une fonction débrayée « Freeswing ». L'utilisateur peut ainsi passer la porte moyennant peu d'effort à l'ouverture ou à la fermeture – par exemple dans les maisons de retraite ou les hôpitaux – une fois que la fonction débrayée a été activée en ouvrant la porte une première fois à environ 90°, par exemple le matin. Le ferme-porte TS 4000 EFS dispose, pour la réalisation de la fonction débrayée, d'un arrêt électrohydraulique à plage continue conforme EN1155 de 80° à 180° et il est homologué pour les portes à simple action fermant à droite ou à gauche avec une largeur de vantail jusqu'à 1400 mm et pour le montage sur les portes coupe-feu et pare-flammes. La force de fermeture 1–6 conforme à la norme EN1154 avec indicateur optique de la force ainsi que la vitesse de fermeture thermo-stabilisée se règlent confortablement en façade, et l'à-coup final se règle par le bras à compas.

Version spéciale :

- GEZE TS 4000 EFS / Montage sur le dormant, côté opposé aux paumelles 24 V DC

GEZE TS 4000 EFS



Champ d'application

- Pour les portes à simple action avec une largeur de vantail jusqu'à 1400 mm
- Pour les portes ouvrant à gauche et à droite sans besoin de modification
- Pour les portes coupe-feu
- Montage standard sur vantail de porte côté paumelles, montage sur le dormant côté opposé aux paumelles possible
- Montage sur le dormant côté paumelles avec bras à coulisse débrayable, force de fermeture EN3, non homologué pour les portes coupe-feu

Caractéristiques techniques des ferme-portes

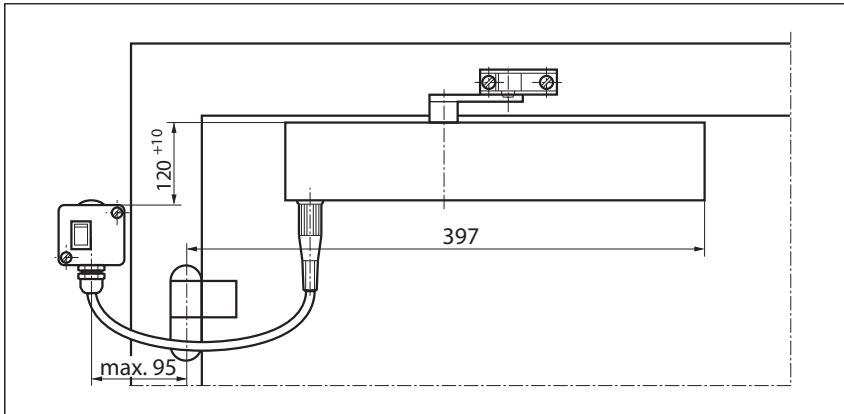
Caractéristiques du produit	Ferme-porte GEZE TS 4000 EFS
Force de fermeture conforme à la norme EN1154	1-6
Largeur de vantail max. recommandée	1400 mm
Même modèle DIN gauche et DIN droite	●
Tension d'alimentation	24 V DC
Type de protection	IP 43
Produit testé selon	Ferme-porte testé selon la norme EN1154 Arrêt conforme EN1155
Homologué pour les portes coupe-feu	●
Plaque de montage avec gabarit de perçage selon EN1154 annexe	●
Longueur	325 mm
Profondeur d'encombrement	46 mm
Hauteur	60 mm
Fonctions	
Force de fermeture réglable	● sur plage continue
Vitesse de fermeture réglable	●
A-coup final réglable	● par bras à compas
Freinage à l'ouverture intégré	○
Position réglage de la force de fermeture	en façade
Lecteur optique de la force de fermeture	●
Soupape de sécurité contre les manœuvres forcées	●
Soupapes thermo-stabilisées	●
Arrêt intégré	électrique
Zone de manoeuvre	80°-175°

● = oui

○ = non

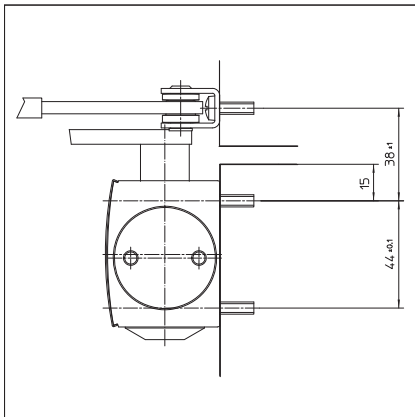
Montage sur le vantail / côté paumelles TS 4000 EFS

Vue d'ensemble

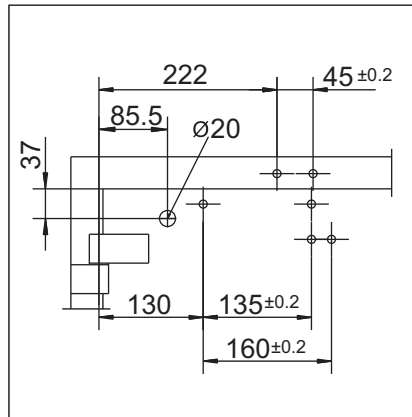


Exemple de montage du GEZE TS 4000 EFS

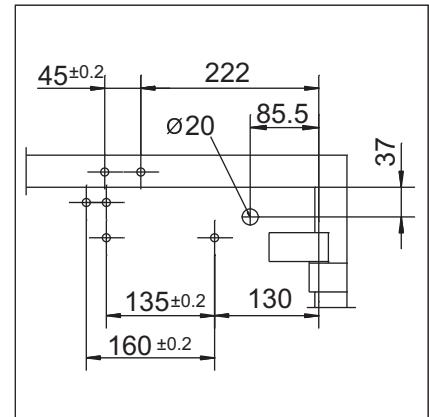
Montage direct



Coupe = montage direct

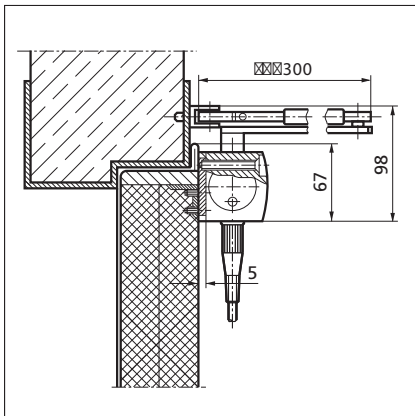


Cotes de montage porte de gauche

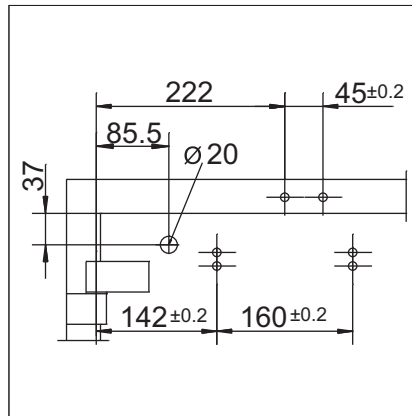


Cotes de montage porte de droite

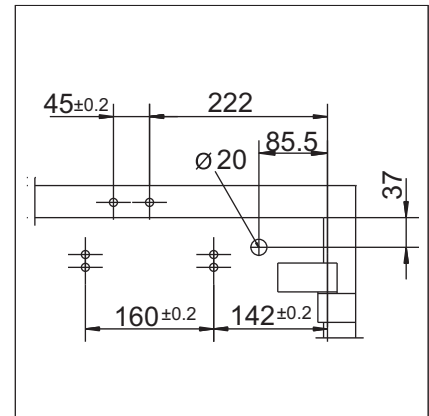
Montage avec plaque de montage



Coupe = montage avec plaque de montage



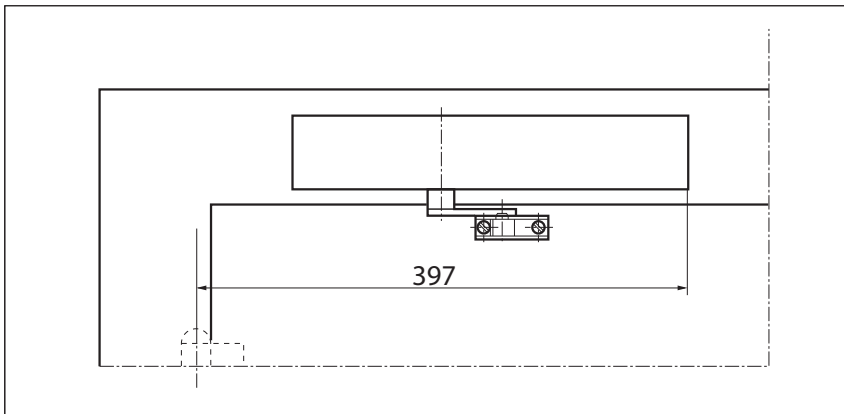
Cotes de montage porte de gauche



Cotes de montage porte de droite

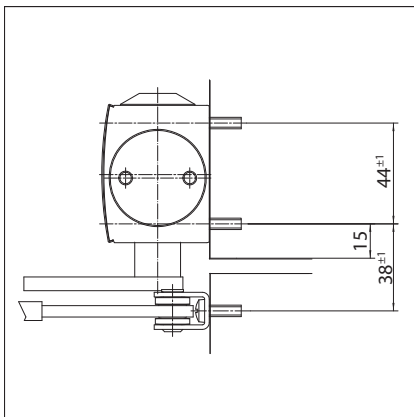
Montage sur le dormant / côté opposé aux paumelles TS 4000 EFS

Vue d'ensemble

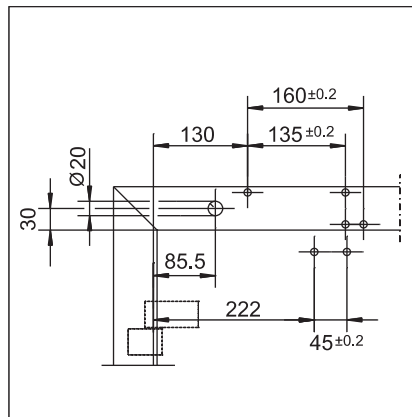


Exemple de montage du GEZE TS 4000 EFS

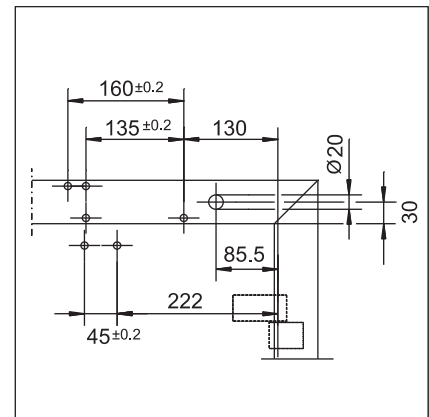
Montage direct



Coupe = montage direct

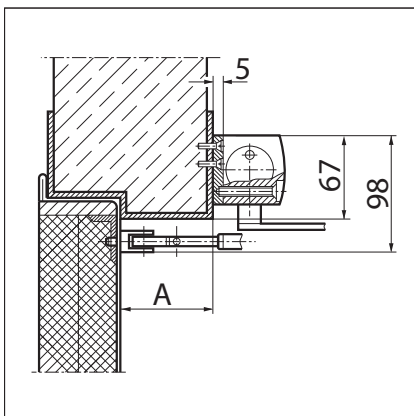


Cotes de montage porte de droite

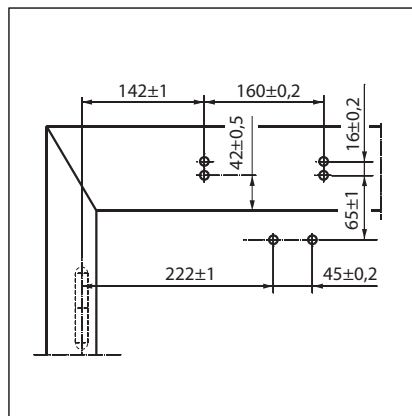


Cotes de montage porte de gauche

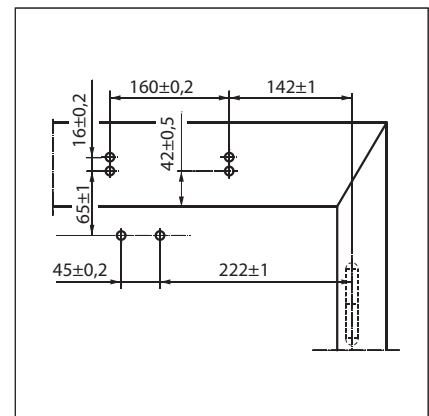
Montage avec plaque de montage



Coupe = montage avec plaque de montage, A = max. 70 mm profondeur de linteau pour portes coupe-feu et pare-fumée



Cotes de montage porte de droite



Cotes de montage porte de gauche

GEZE TS 4000 EFS – Informations pour passer commande

Désignation	Modèle	N° de réf.
Ferme-porte GEZE TS 4000 EFS	argent	105211
Force EN1–6, montage sur le vantail côté paumelles, avec arrêt électrique pour fonction débrayée et boîte de raccordement (corps seul)	selon RAL	105212
Ferme-porte GEZE TS 4000 EFS KM BG	argent	105213
Force EN1–6, montage sur le dormant côté opposé aux paumelles, avec arrêt électrique pour fonction débrayée (corps seul)	selon RAL	105214
Ferme-porte GEZE TS 4000 EFS KM BS ³⁾	argent	105235
Force EN1–3, montage sur le dormant côté paumelles, avec arrêt électrique pour fonction débrayée (corps seul)	selon RAL	105236
Bras à coulisse TS 4000 EFS / RFS ³⁾	argent	106844
avec fonction débrayée, pour montage sur le dormant côté paumelles	selon RAL	106466
Bras à compas TS 4000 EFS / RFS	argent	106460
avec fonction débrayée	selon RAL ²⁾	106462
Matériel de montage		
Axe rallongé pour TS 4000 / TS 2000	10 mm galvanisé	103548
	10 mm noir	103677
	15 mm galvanisé	103549
	15 mm noir	103678
	20 mm galvanisé	103550
	20 mm noir	103679
Gabarit de perçage pour ferme-porte TS 5000 / 4000 / 3000 / 2000		053134
Plaque de montage bras à compas pour TS 4000 / 2000, pour huisseries étroites	argent	057109
	selon RAL ²⁾	082506
Plaque de montage bras à compas pour TS 4000 / 2000, pour montage parallèle du bras	argent	053318
	bronze foncé	053319
	selon RAL ²⁾	027460
Plaque de montage ferme-porte pour TS 5000 EFS / RFS / EHY / 4000 E avec	argent	059107
	selon RAL ²⁾	100044
Accessoires		
Centrale de détection de fumée GEZE RSZ6 homologuée pour tous les dispositifs d'arrêt GEZE	argent	099851
	bronze foncé	099857
	blanc RAL 9016	099858
	aspect inox ¹⁾	099856
	selon RAL ²⁾	099859
Détecteur de fumée GEZE RS 5 pour montage au plafond et au linteau	argent	027052
	bronze foncé	028939
	blanc RAL 9016	028940
	aspect inox ¹⁾	028942
	selon RAL ²⁾	028941
Bouton poussoir GEZE Version encastrée, pour le déclenchement manuel des ferme-portes à commande électrique et des ventouses magnétiques	blanc alpin	116266
Boîte en applique emballée		120503

1) Uniquement pour les locaux secs

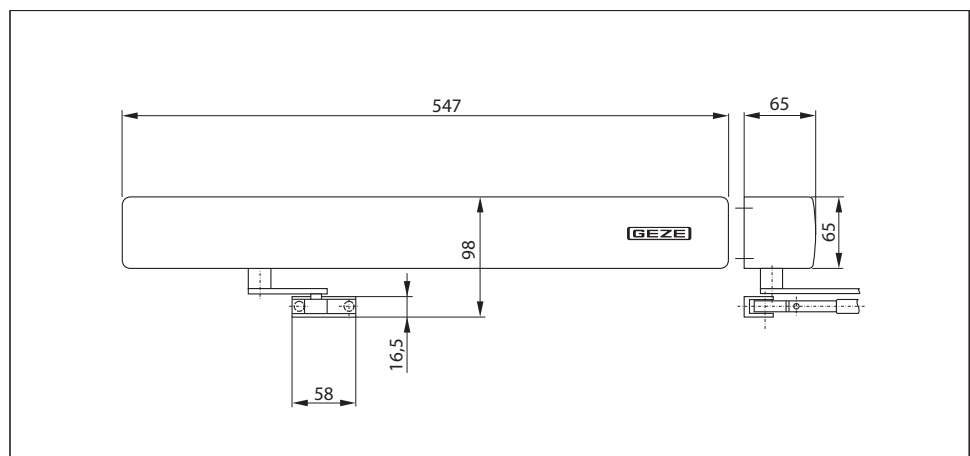
2) Supplément pour les teintes spéciales RAL, voir les remarques générales

3) Non homologué pour les portes coupe-feu et pare-flammes en Allemagne et en France

GEZE TS 4000 RFS

Ferme-porte avec bras à compas pour portes à 1 vantail mesurant jusqu'à 1400 mm de largeur avec fonction débrayée électrohydraulique et centrale de détection de fumée ¹⁾

Le ferme-porte TS 4000 RFS pour les portes à 1 vantail est doté de la fonction débrayée « Freeswing ». L'utilisateur peut ainsi passer la porte moyennant peu d'effort à l'ouverture ou à la fermeture – par exemple dans les maisons de retraite ou les hôpitaux – une fois que la fonction débrayée a été activée en ouvrant la porte une première fois à environ 90°, par exemple le matin. Le ferme-porte TS 4000 RFS dispose d'un arrêt électrohydraulique à plage continu conforme EN1155 et d'une centrale de détection de fumée intégrée dans le boîtier du ferme-porte pour la réalisation de la fonction débrayée, et il est homologué pour les portes à simple action fermant à droite ou à gauche avec une largeur de vantail jusqu'à 1400 mm et pour le montage sur les portes coupe-feu et pare-flammes. La force de fermeture 1–6 conforme à la norme EN1154 avec indicateur optique de la force ainsi que la vitesse de fermeture thermo-stabilisée se règlent confortablement en façade, et l'à-coup final se règle par le bras à compas. Homologation officielle du DIBt (EN1155 und DIBt pas pour montage sur le dormant côté paumelles).

GEZE TS 4000 RFS**Champ d'application**

- Pour les portes à simple action avec une largeur de vantail jusqu'à 1400 mm
- Pour les portes ouvrant à gauche et à droite sans besoin de modification
- Pour les portes coupe-feu
- Montage standard sur le dormant côté opposé aux paumelles
- Montage sur le dormant côté paumelles avec bras à coulisse débrayable, force de fermeture EN3, non homologué pour les portes coupe-feu

¹⁾ Produit non-homologué en France

Caractéristiques techniques des ferme-portes

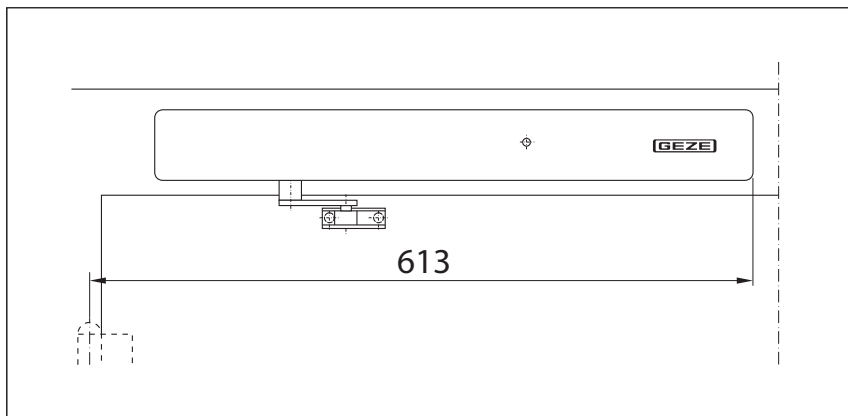
Caractéristiques du produit	Ferme-porte GEZE TS 4000 RFS KM BG
Force de fermeture conforme à la norme EN1154	1-6
Largeur de vantail max. recommandée	1400 mm
Même modèle DIN gauche et DIN droite	●
Tension d'alimentation	230 V 50 Hz
Type de protection	IP 20
Produit testé selon	Ferme-porte testé selon la norme EN1154 Arrêt conforme EN1155 Homologation officielle du DIBt (institut allemand de la technique de construction) comme système d'arrêt ¹⁾
Homologué pour les portes coupe-feu	●
Plaque de montage avec gabarit de perçage selon EN1154 annexe	●
Longueur	547 mm
Profondeur d'encombrement	65 mm
Hauteur	65 mm
Fonctions	
Force de fermeture réglable	● sur plage continue
Vitesse de fermeture réglable	●
A-coup final réglable	● par bras à compas
Freinage à l'ouverture intégré	○
Position réglage de la force de fermeture	en façade
Lecteur optique de la force de fermeture	●
Soupape de sécurité contre les manoeuvres forcées	●
Soupapes thermo-stabilisées	●
Arrêt intégré	électrique
Détecteur de fumée intégré	●
avec indicateur optique de l'état de fonctionnement	●
avec indication de l'encrassement	●
avec adaptation du seuil d'alarme	●
Bloc d'alimentation intégré	●
Zone de manoeuvre	80°-175°

● = oui
○ = non

1) Non homologué en France

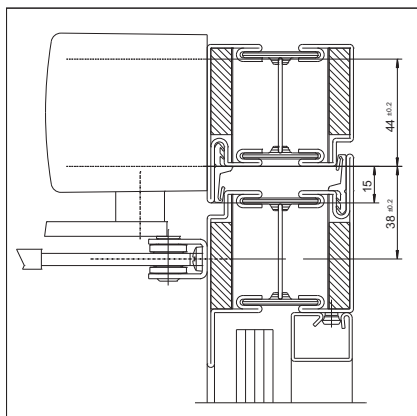
Montage sur le dormant / côté opposé aux paumelles TS 4000 RFS

Affichage

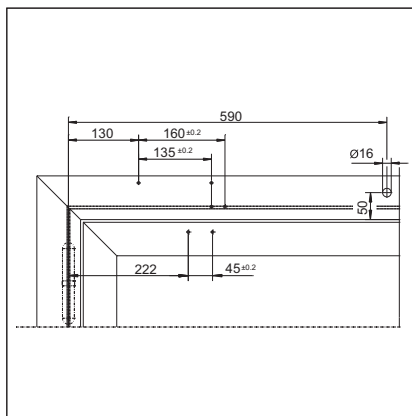


Exemple de montage du GEZE TS 4000 RFS

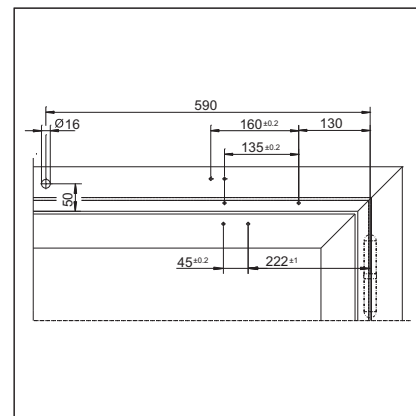
Montage direct



Coupe = montage direct

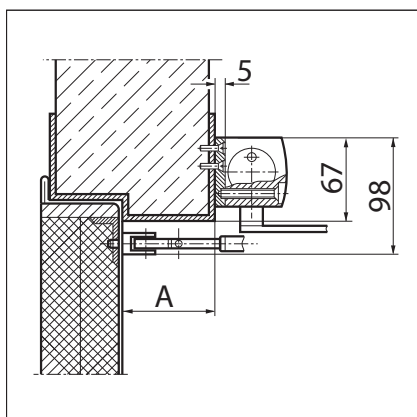


Cotes de montage porte de droite

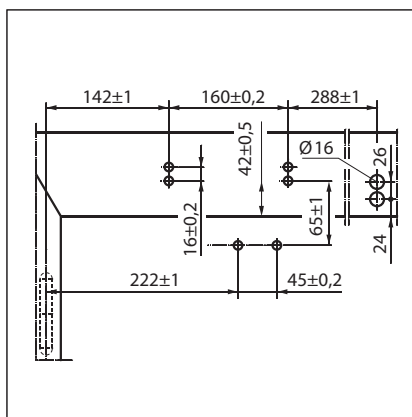


Cotes de montage porte de gauche

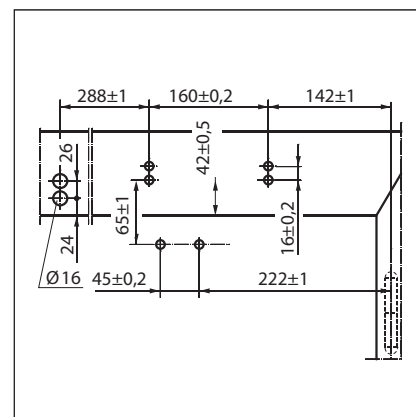
Montage avec plaque de montage



Coupe = montage avec plaque de montage, A = max. 70 mm profondeur de linteau pour portes coupe-feu et pare-fumée



Cotes de montage porte de droite



Cotes de montage porte de gauche

GEZE TS 4000 RFS – Informations pour passer commande

Désignation	Modèle	N° de réf.
Ferme-porte GEZE TS 4000 RFS KM BG	argent	105241
Force EN1–6, montage sur le dormant côté opposé aux paumelles, avec arrêt électrohydraulique pour fonction débrayée et centrale de détection de fumée intégrée ⁴⁾ (corps seul)	selon RAL	105242
Ferme-porte GEZE TS 4000 RFS KM BS ³⁾	argent	105243
Force EN1–3, montage sur le dormant côté paumelles, avec arrêt électrohydraulique pour fonction débrayée et centrale de détection de fumée intégrée ⁴⁾ (corps seul)	selon RAL	105267
Bras à coulisse TS 4000 EFS / RFS	argent	106844
avec fonction débrayée, pour montage sur le dormant côté paumelles	selon RAL	106466
Bras à compas TS 4000 EFS / RFS	argent	106460
avec fonction débrayée	selon RAL ²⁾	106462
Matériel de montage		
Axe rallongé pour TS 4000 / TS 2000	10 mm galvanisé	103548
	10 mm noir	103677
	15 mm galvanisé	103549
	15 mm noir	103678
	20 mm galvanisé	103550
	20 mm noir	103679
Plaque de montage ferme-porte pour TS 5000 RFS KM / 4000 R & R-IS avec gabarit de pose selon DIN EN1154 annexe 1	noir	058808
Accessoires		
Détecteur de fumée GEZE RS 5 pour montage au plafond et au linteau	argent	027052
	bronze foncé	028939
	blanc RAL 9016	028940
	aspect inox ¹⁾	028942
Bouton poussoir GEZE Version encastrée, pour le déclenchement manuel des ferme-portes à commande électrohydraulique et des ventouses magnétiques	selon RAL ²⁾	028941
	blanc alpin	116266
Boîte en applique emballée		120503

1) Uniquement pour les locaux secs

2) Supplément pour les teintes spéciales RAL, voir les remarques générales

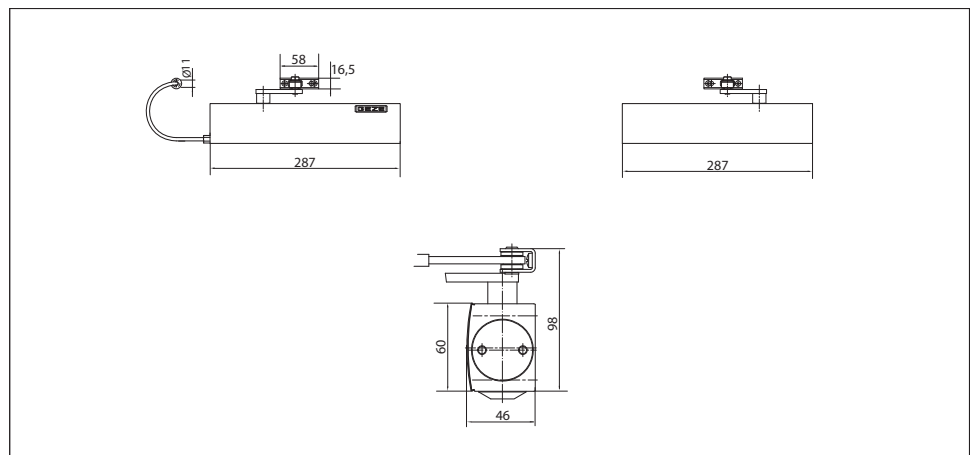
3) Non homologué pour les portes coupe-feu et pare-flamme, force 3 conforme EN, largeur de vantail jusqu'à 950 mm

4) Non homologué en France

GEZE TS 4000 IS

Système de ferme-porte avec bras à compas pour portes à 2 vantaux avec entraxe des paumelles jusqu'à 2800 mm avec sélecteur de fermeture intégré

Le ferme-porte TS 4000 IS avec sélecteur de fermeture hydraulique intégré est homologué pour le montage sur les portes coupe-feu et pare-flammes. Le sélecteur de fermeture intégré avec protection anti-vandalisme garantit la sélection de fermeture des deux vantaux lorsqu'il s'agit de portes à deux vantaux. A la fermeture de la porte, le vantail mobile reste en position d'attente jusqu'à ce que le vantail semi-fixe soit fermé et débloque le vantail mobile par le sélecteur de fermeture. La force de fermeture 1-6 conforme à la norme EN1154 avec indicateur optique de la force et la vitesse de fermeture sont réglables en façade. L'à-coup final se règle par le bras à compas.

GEZE TS 4000 IS**Champ d'application**

- Pour portes à 2 vantaux, largeur de vantail jusqu'à 1400 mm
- Pour les portes ouvrant à gauche et à droite sans besoin de modification
- Pour les portes coupe-feu
- Montage standard sur vantail de porte côté paumelles, montage sur le dormant côté opposé aux paumelles possible

Caractéristiques techniques des ferme-portes

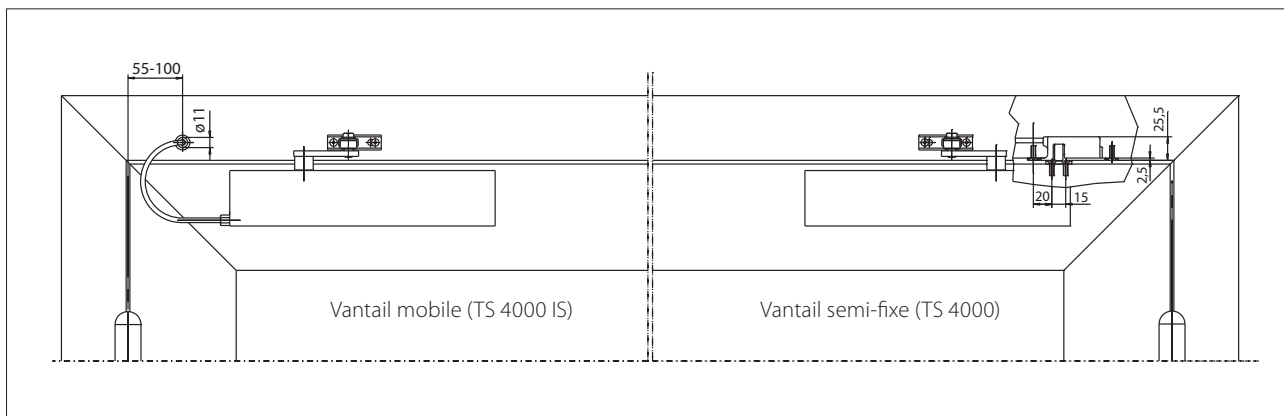
Caractéristiques du produit	Ferme-porte GEZE TS 4000 IS	Ferme-porte GEZE TS 4000
Force de fermeture conforme à la norme EN1154		1-6
Largeur de vantail max. recommandée		1400 mm
Même modèle DIN gauche et DIN droite	●	●
Produit testé selon	Ferme-porte testé selon la norme EN1154 Sélecteur de fermeture testé selon EN1158	Ferme-porte testé selon la norme EN1154
Homologué pour les portes coupe-feu	●	●
Plaque de montage avec gabarit de perçage selon EN1154 annexe	●	●
Longueur		287 mm
Profondeur d'encombrement		46 mm
Hauteur		60 mm
Fonctions		
Force de fermeture réglable		● sur plage continue
Vitesse de fermeture réglable	●	●
A-coup final réglable		● par bras à compas
Freinage à l'ouverture intégré	○	● réglage hydraulique
Position réglage de la force de fermeture		en façade
Lecteur optique de la force de fermeture	●	●
Soupape de sécurité contre les manœuvres forcées	●	●
Soupapes thermo-stabilisées	●	●
Sélecteur de fermeture intégré	●	

● = oui

○ = non

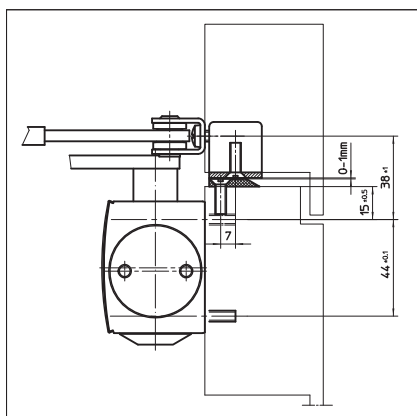
Montage sur le vantail / côté paumelles TS 4000 IS

Vue d'ensemble

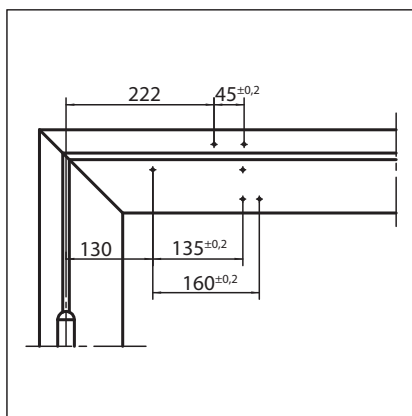


Exemple de montage du GEZE TS 4000 IS

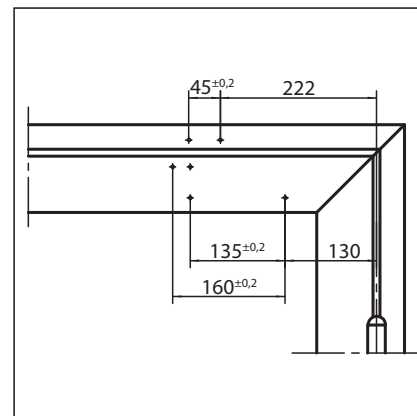
Montage direct



Coupe = montage direct

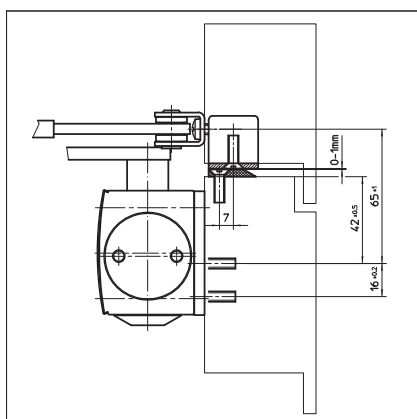


Cotes de montage porte de gauche

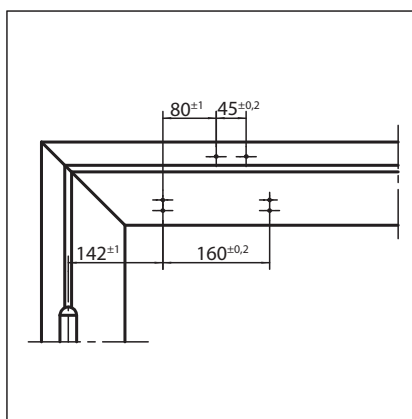


Cotes de montage porte de droite

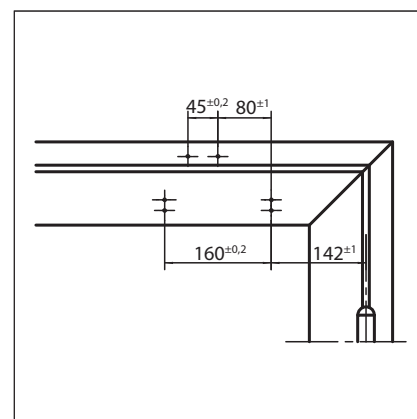
Montage avec plaque de montage



Coupe = montage avec plaque de montage



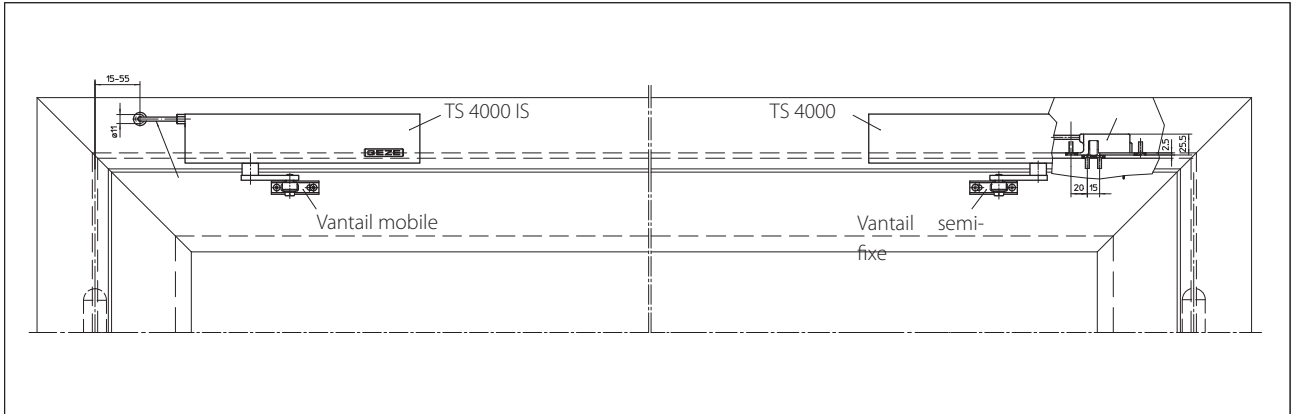
Cotes de montage porte de gauche



Cotes de montage porte de droite

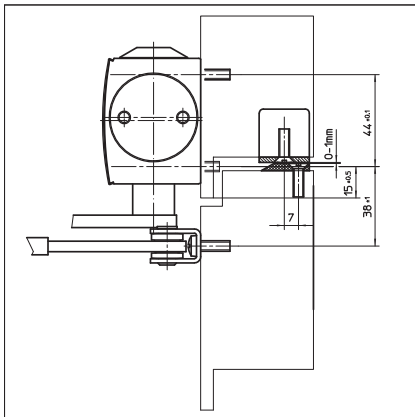
Montage sur le dormant / côté opposé aux paumelles TS 4000 IS

Vue d'ensemble

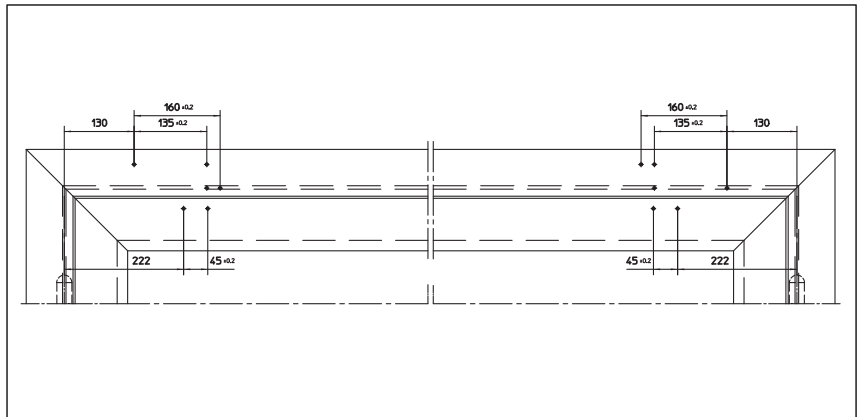


Exemple de montage du GEZE TS 4000 IS

Montage direct

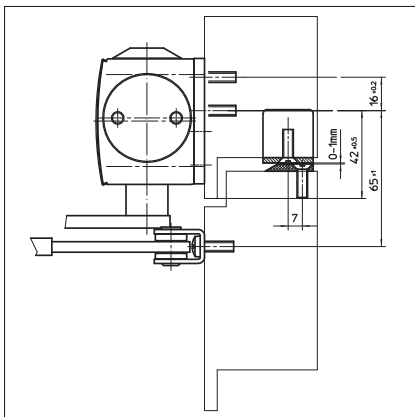


Coupe = montage direct

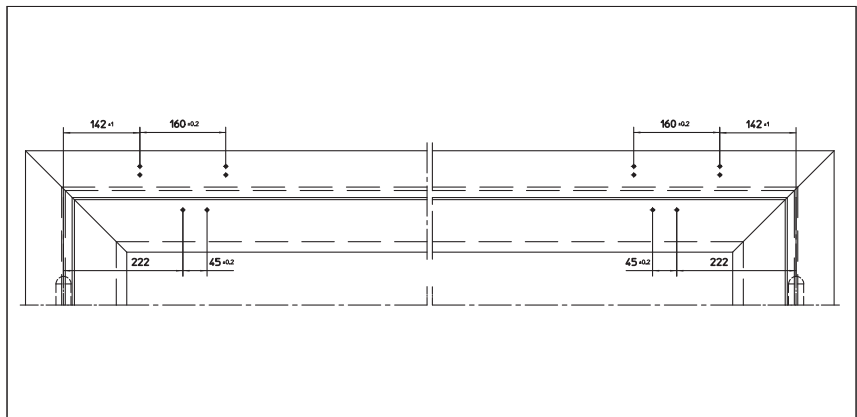


Cotes de montage vantail de droite = vantail mobile, vantail de gauche = vantail semi-fixe

Montage avec plaque de montage

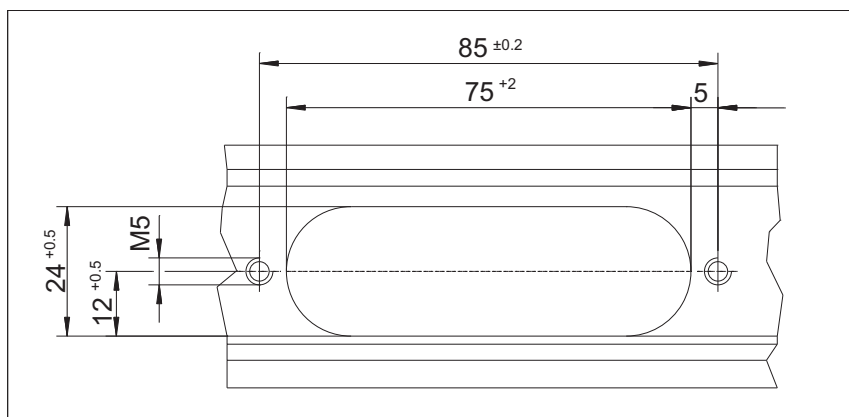


Coupe = montage avec plaque de montage



Cotes de montage vantail de droite = vantail mobile, vantail de gauche = vantail semi-fixe

Niche pour le mécanisme de déclenchement



GEZE TS 4000 IS – Informations pour passer commande

Désignation	Modèle	N° de réf.
Ferme-porte GEZE TS 4000 IS Force EN1-6 avec sélecteur de fermeture intégré (sans mécanisme de déclenchement ni bras à compas)	argent	102798
	bronze foncé	102799
	blanc RAL 9016	102801
	selon RAL ²⁾	102802
Ferme-porte GEZE TS 4000 Force EN1-6 avec freinage à l'ouverture (corps seul)	argent	102789
	bronze foncé	102790
	blanc RAL 9016	102791
	selon RAL ²⁾	102792
Bras à compas TS 4000 / 2000 rallongé, pour montage sur le dormant pour une profondeur d'embrasure entre 70 et 170 mm	argent	102431
	bronze foncé	102432
	blanc RAL 9016	102433
	selon RAL ²⁾	102434
Bras à compas TS 4000 / 2000 standard	argent	102421
	bronze foncé	102422
	blanc RAL 9016	102423
	aspect inox ¹⁾	102426
	selon RAL ²⁾	102425
Matériel de montage		
Axe rallongé pour TS 4000 / TS 2000	10 mm galvanisé	103548
	10 mm noir	103677
	15 mm galvanisé	103549
	15 mm noir	103678
	20 mm galvanisé	103550
	20 mm noir	103679
Gabarit de pose pour ferme-porte TS 5000 / 4000 / 3000 / 2000		053134
Pince porte-verre ferme-porte TS 5000 / TS 4000	argent	057126
	bronze foncé	057127
	blanc RAL 9016	009491
	selon RAL ²⁾	009494
Plaque de montage et contre-plaque porte tout verre TS 5000 / TS 4000	argent	007923
	bronze foncé	007924
	selon RAL ²⁾	007926
Plaque de montage bras à compas pour TS 4000 / 2000, pour huisseries étroites	argent	057109
	selon RAL ²⁾	082506
Plaque de montage bras à compas pour TS 4000 / 2000, pour montage parallèle du bras	argent	053318
	bronze foncé	053319
	selon RAL ²⁾	027460
Plaque de montage ferme-porte pour TS 5000 / 4000 avec gabarit de pose selon DIN EN1154 annexe 1	argent	049185
	bronze foncé	052351
	blanc RAL 9016	068627
	galvanisé	057956
	selon RAL ²⁾	029176
Equerre de fixation au linteau montage sur le dormant côté opposé aux paumelles TS 5000 / TS 4000	argent	049240
	bronze foncé	052352
	selon RAL ²⁾	104451

TS 4000 / TS 2000 /
TS 1500

Ferme-porte avec
bras à compas

Accessoires

Mécanisme de déclenchement sélecteur de fermeture pour TS 4000 IS / E-IS

N° 1 entraxe paumelles 1200–1500 mm	058306
N° 2 entraxe paumelles 1500–1800 mm	058307
N° 3 entraxe paumelles 1800–2100 mm	058308
N° 4 entraxe paumelles 2100–2400 mm	058309
N° 5 entraxe paumelles 2400–2700 mm	058310
N° 6 entraxe paumelles > 2700 mm	058311

1) Uniquement pour les locaux secs

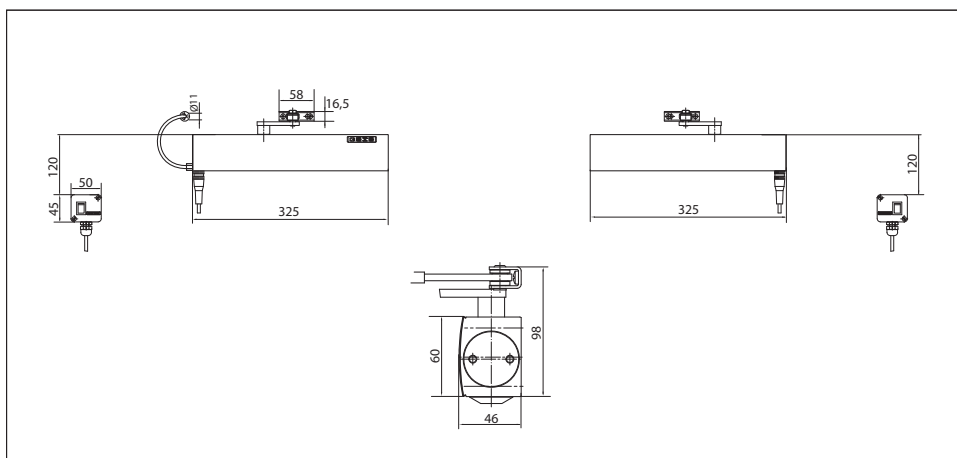
2) Supplément pour les teintes spéciales RAL, voir les remarques générales

GEZE TS 4000 E-IS

Système de ferme-porte avec bras à compas pour portes à 2 vantaux avec entraxe des paumelles jusqu'à 2800 mm avec sélecteur de fermeture intégré et arrêt électrohydraulique

Le ferme-porte TS 4000 E-IS (24 V DC) avec sélecteur de fermeture hydraulique intégré et arrêt électrohydraulique est homologué pour le montage sur les portes coupe-feu et pare-flammes. Le sélecteur de fermeture intégré avec protection anti-vandalisme garantit la sélection de de fermeture des deux vantaux lorsqu'il s'agit de portes à deux vantaux. A la fermeture de la porte, le vantail mobile reste en position d'attente jusqu'à ce que le vantail semi-fixe soit fermé et débloque le vantail mobile par le sélecteur de fermeture. L'arrêt électrohydraulique est réglable à plage continue de 80° à 175° selon la norme EN1155. La force de fermeture 1-6 conforme EN1154 avec indicateur optique de la force et la vitesse de fermeture se réglent en façade. L'à-coup final se règle par le bras à compas.

GEZE TS 4000 E-IS



Champ d'application

- Pour portes à 2 vantaux, largeur de vantail jusqu'à 1 400 mm
- Pour les portes ouvrant à gauche et à droite sans besoin de modification
- Pour les portes coupe-feu
- Montage standard sur vantail de porte côté paumelles, montage sur le dormant côté opposé aux paumelles possible

Caractéristiques techniques des ferme-portes

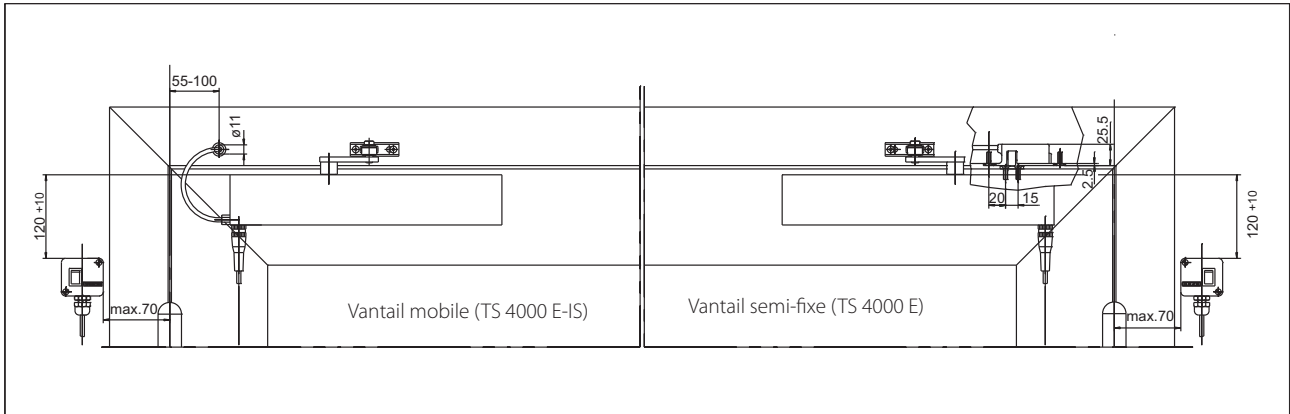
Caractéristiques du produit	Ferme-porte GEZE TS 4000 E-IS	Ferme-porte GEZE TS 4000 E
Force de fermeture conforme à la norme EN1154		1-6
Largeur de vantail max. recommandée		1400 mm
Même modèle DIN gauche et DIN droite	●	●
Tension d'alimentation		24 V DC
Type de protection		IP 43
Produit testé selon	Ferme-porte testé selon la norme EN1154 Arrêt conforme EN1155 Sélecteur de fermeture testé selon EN1158	Ferme-porte testé selon la norme EN1154 Arrêt conforme EN1155
Homologué pour les portes coupe-feu	●	●
Plaque de montage avec gabarit de perçage selon EN1154 annexe	●	●
Longueur		325 mm
Profondeur d'encombrement		46 mm
Hauteur		60 mm
Fonctions		
Force de fermeture réglable		● sur plage continue
Vitesse de fermeture réglable	●	●
A-coup final réglable		● par bras à compas
Freinage à l'ouverture intégré		○
Position réglage de la force de fermeture		en façade
Lecteur optique de la force de fermeture	●	●
Soupape de sécurité contre les manœuvres forcées	●	●
Soupapes thermo-stabilisées	●	●
Sélecteur de fermeture intégré	●	
Arrêt intégré		électrique
Arrêt avec position d'arrêt pouvant être dépassée	●	●
Angle d'arrêt		80°-175°

● = oui

○ = non

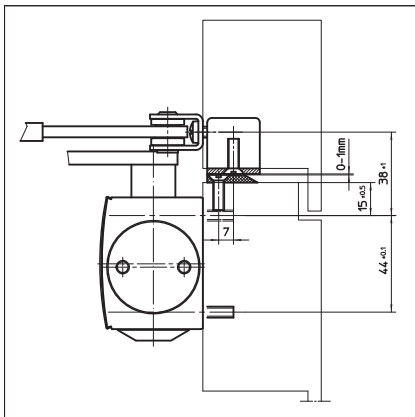
Montage sur le vantail / côté paumelles TS 4000 E-IS

Vue d'ensemble

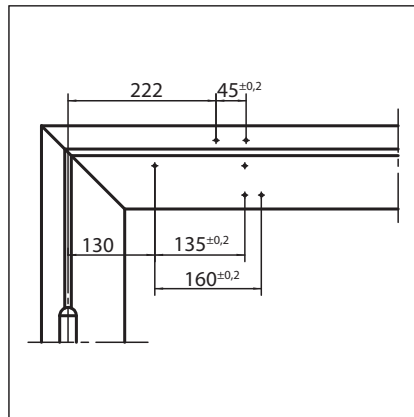


Exemple de montage du GEZE TS 4000 E-IS

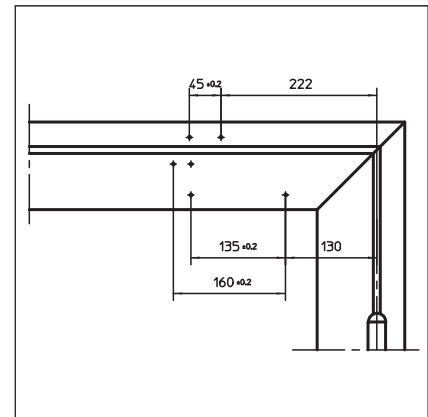
Montage direct



Coupe = montage direct

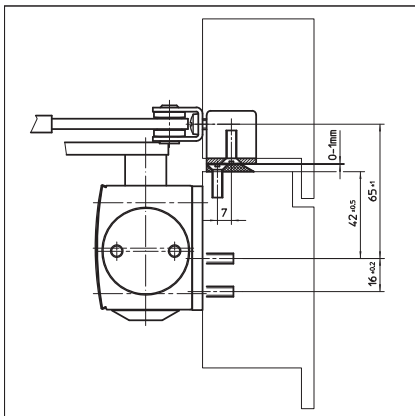


Cotes de montage porte de gauche

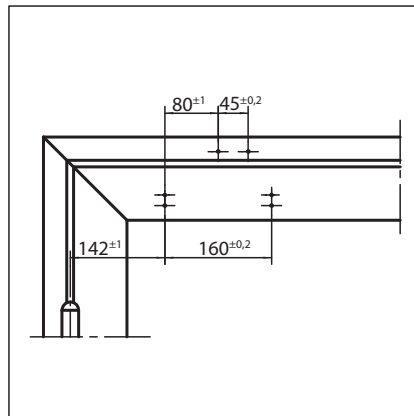


Cotes de montage porte de droite

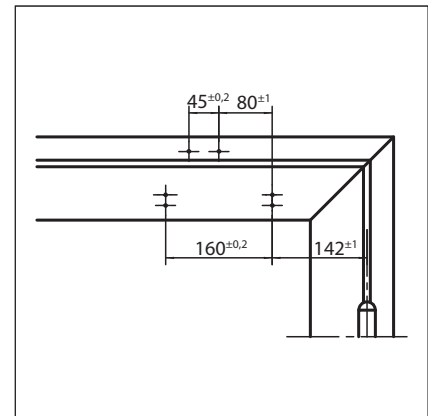
Montage avec plaque de montage



Coupe = montage avec plaque de montage



Cotes de montage porte de gauche



Cotes de montage porte de droite

GEZE TS 4000 E-IS – Informations pour passer commande

Désignation	Modèle	N° de réf.	
Ferme-porte GEZE TS 4000 E	argent	105211	
Force EN1-6, montage sur le vantail côté paumelles, avec arrêt électrohydraulique et boîte de raccordement (corps seul)	selon RAL ²⁾	105212	
Ferme-porte GEZE TS 4000 E KM BG	argent	105213	
Force EN1-6, montage sur le dormant côté opposé aux paumelles, avec arrêt électrohydraulique (corps seul)	selon RAL ²⁾	105214	
Ferme-porte GEZE TS 4000 E-IS	argent	105237	
Force EN1-6, montage sur le vantail côté paumelles, avec arrêt électrohydraulique, boîte de raccordement, sélecteur de fermeture intégré et plaque de montage (sans mécanisme de déclenchement ni bras à compas)	selon RAL ²⁾	105238	
Ferme-porte TS 4000 E-IS KM BG	argent	105239	
Force EN1-6, montage sur le dormant côté opposé aux paumelles, avec arrêt électrohydraulique, sélecteur de fermeture intégré et plaque de montage (corps seul et sans boîte de raccordement)	selon RAL ²⁾	105240	
Bras à compas TS 4000 / 2000 rallongé, pour montage sur le dormant pour une profondeur d'embrasure entre 70 et 170 mm	argent	102431	
	bronze foncé	102432	
	blanc RAL 9016	102433	
	selon RAL ²⁾	102434	
Bras à compas TS 4000 / 2000 standard	argent	102421	
	bronze foncé	102422	
	blanc RAL 9016	102423	
	aspect inox ¹⁾	102426	
	selon RAL ²⁾	102425	
Matériel de montage			
Axe rallongé pour TS 4000 / TS 2000	10 mm	galvanisé	103548
	10 mm	noir	103677
	15 mm	galvanisé	103549
	15 mm	noir	103678
	20 mm	galvanisé	103550
	20 mm	noir	103679
Gabarit de pose pour ferme-porte TS 5000 / 4000 / 3000 / 2000		053134	
Plaque de montage bras à compas pour TS 4000 / 2000, pour huisseries étroites	argent	057109	
	selon RAL ²⁾	082506	
Plaque de montage bras à compas pour TS 4000 / 2000, pour montage parallèle du bras	argent	053318	
	bronze foncé	053319	
	selon RAL ²⁾	027460	
Plaque de montage ferme-porte pour TS 5000 EFS / RFS / EHY / 4000 E avec gabarit de pose conforme DIN EN1154 annexe 1	argent	059107	
	selon RAL ²⁾	100044	

TS 4000/TS 2000/
TS 1500

Ferme-porte avec
bras à compas

SYSTÈME GEZE TS 4000 / TS 2000 / TS 1500

Accessoires

Mécanisme de déclenchement sélecteur de fermeture pour TS 4000 IS / E-IS / R-IS	N° 1 entraxe paumelles 1200–1500 mm	058306
	N° 2 entraxe paumelles 1500–1800 mm	058307
	N° 3 entraxe paumelles 1800–2100 mm	058308
	N° 4 entraxe paumelles 2100–2400 mm	058309
	N° 5 entraxe paumelles 2400–2700 mm	058310
	N° 6 entraxe paumelles > 2700 mm	058311
Centrale de détection de fumée GEZE RSZ6 pour tous les dispositifs d'arrêt GEZE	argent	099851
	bronze foncé	099857
	blanc RAL 9016	099858
	aspect inox ¹⁾	099856
Détecteur de fumée GEZE RS 5 pour montage au plafond et au linteau	selon RAL ²⁾	099859
	argent	027052
	bronze foncé	028939
	blanc RAL 9016	028940
Bouton poussoir GEZE Version encastrée, pour le déclenchement manuel des ferme-portes à commande électrohydraulique et des ventouses magnétiques	aspect inox ¹⁾	028942
	selon RAL ²⁾	028941
	blanc alpin	116266
Boîte en applique emballée		120503

1) Uniquement pour les locaux secs

2) Supplément pour les teintes spéciales RAL, voir les remarques générales

GEZE TS 4000 R-IS

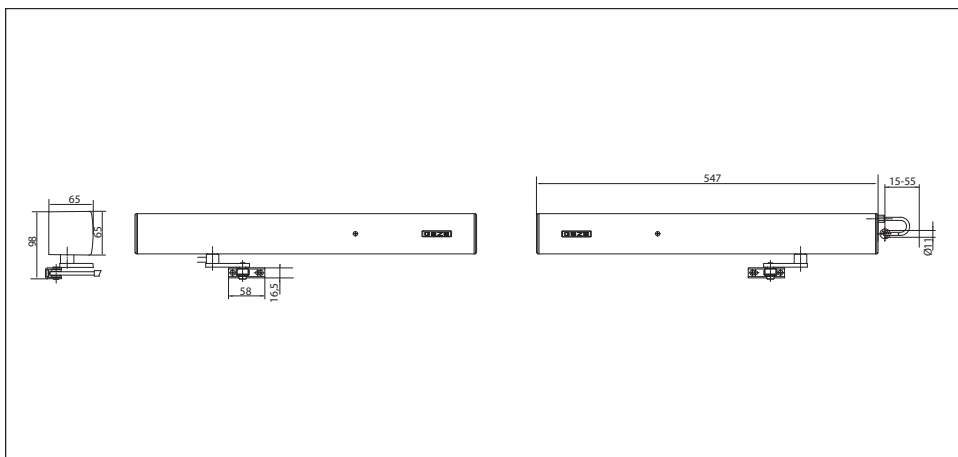
Système de ferme-porte avec bras à compas pour portes à 2 vantaux avec entraxe des paumelles jusqu'à 2800 mm avec sélecteur de fermeture intégré, arrêt électrohydraulique et centrale de détection de fumée ¹⁾

Le ferme-porte TS 4000 R-IS avec sélecteur de fermeture hydraulique intégré, arrêt électrohydraulique et centrale de détection de fumée intégrée est homologué pour le montage sur les portes coupe-feu et pare-flammes. En cas d'incendie, le détecteur de fumée se déclenche et la porte se ferme automatiquement. Le sélecteur de fermeture intégré garantit la bonne séquence de fermeture des deux vantaux lorsqu'il s'agit de portes à deux vantaux. A la fermeture de la porte, le vantail mobile reste en position d'attente jusqu'à ce que le vantail semi-fixe soit fermé et débloque le vantail mobile par le sélecteur de fermeture. L'arrêt électrohydraulique est réglable à plage continue de 80° à 175° selon la norme EN1155. La force de fermeture 1-6 conforme EN1154 avec indicateur optique de la force et la vitesse de fermeture se règlent en façade. L'à-coup final se règle par le bras à compas. Homologation officielle du DIBt (institut allemand de la technique de construction).

Version spéciale :

- Ferme-porte GEZE TS 4000 R-IS second ferme-porte
Second ferme-porte modèle TS 4000 R-IS sans détecteur de fumée ni bloc d'alimentation pour le raccordement direct sur GEZE TS 4000 R-IS, ce qui permet une esthétique homogène. Produit contrôlé selon les normes EN1154 et EN1155.

GEZE TS 4000 R-IS



Champ d'application

- Pour portes à 2 vantaux, largeur de vantail jusqu'à 1400 mm
- Pour les portes ouvrant à gauche et à droite sans besoin de modification
- Pour les portes coupe-feu
- Montage standard sur le dormant côté opposé aux paumelles
- Montage sur le dormant côté paumelles avec bras à coulisse possible, force de fermeture EN3, non homologué pour les portes coupe-feu

¹⁾ Produit non-homologué en France

SYSTÈME GEZE TS 4000 / TS 2000 / TS 1500

Caractéristiques techniques des ferme-portes

Caractéristiques du produit	Ferme-porte GEZE TS 4000 R-IS KM BG	Ferme-porte second GEZE TS 4000 R-IS KM BG
Force de fermeture conforme à la norme EN1154		1-6
Largeur de vantail max. recommandée		1400 mm
Même modèle DIN gauche et DIN droite	●	●
Tension d'alimentation	230 V 50 Hz	24 V
Type de protection		IP 20
Produit testé selon	Ferme-porte testé selon la norme EN1154 Arrêt conforme EN1155 Sélecteur de fermeture testé selon EN1158 Homologation officielle du DIBt (institut allemand de la technique de construction) comme système d'arrêt ¹⁾	Ferme-porte testé selon la norme EN1154 Arrêt conforme EN1155
Homologué pour les portes coupe-feu	●	●
Plaque de montage avec gabarit de pose selon EN1154 annexe	●	●
Longueur		547 mm
Profondeur d'encombrement		65 mm
Hauteur		65 mm
Fonctions		
Force de fermeture réglable		● sur plage continue
Vitesse de fermeture réglable	●	●
A-coup final réglable		● par bras à compas
Freinage à l'ouverture intégré		○
Position réglage de la force de fermeture		en façade
Lecteur optique de la force de fermeture	●	●
Soupape de sécurité contre les manœuvres forcées	●	●
Soupapes thermo-stabilisées	●	●
Sélecteur de fermeture intégré	●	
Arrêt intégré		électrique
Angle d'arrêt		80°-175°
Arrêt avec position d'arrêt pouvant être dépassée	●	●
Détecteur de fumée intégré	●	
avec indicateur optique de l'état de fonctionnement	●	
avec indication de l'encrassement	●	
avec adaptation du seuil d'alarme	●	
Bloc d'alimentation intégré	●	

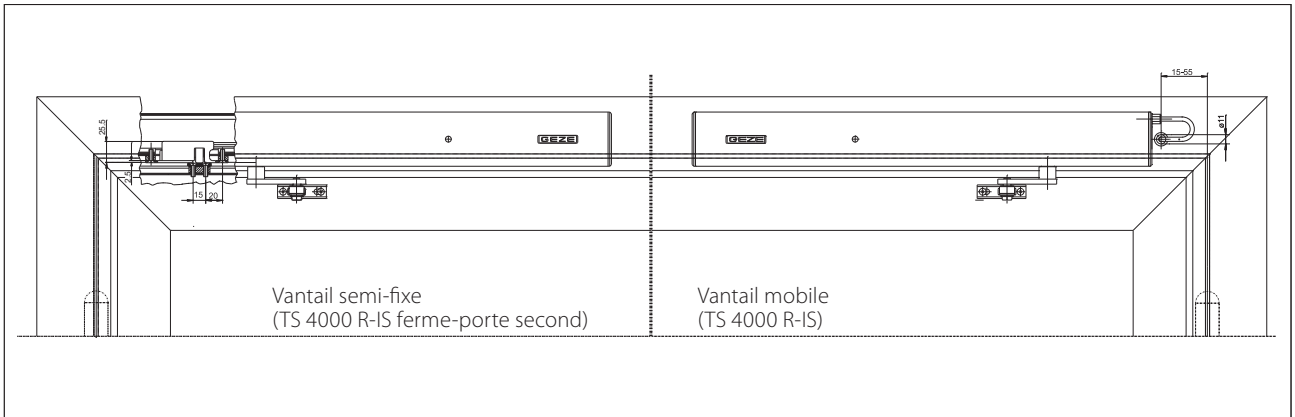
1) Non homologué en France

● = oui

○ = non

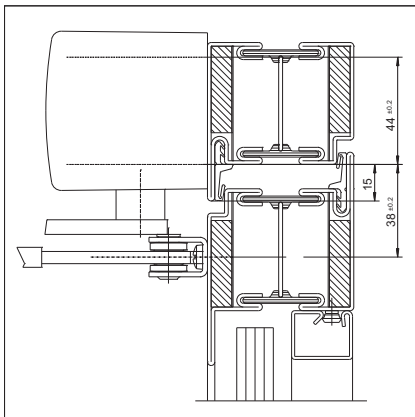
Montage sur le dormant / côté opposé aux paumelles TS 4000 R-IS

Vue d'ensemble

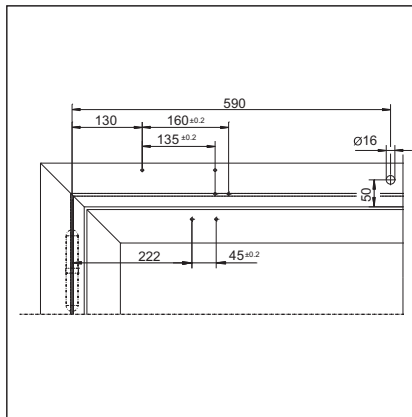


Exemple de montage du GEZE TS 4000 R-IS

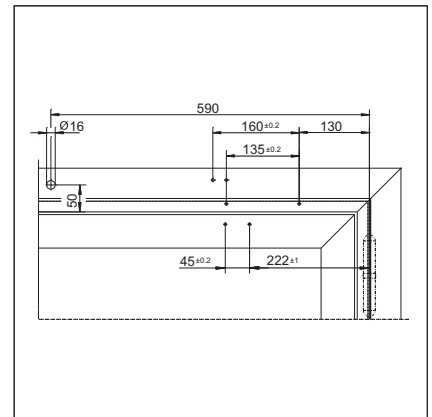
Montage direct



Coupe = montage direct

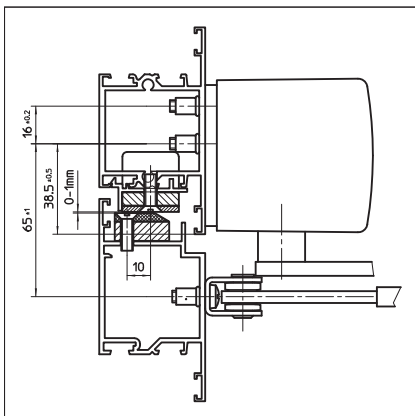


Cotes de montage porte de droite

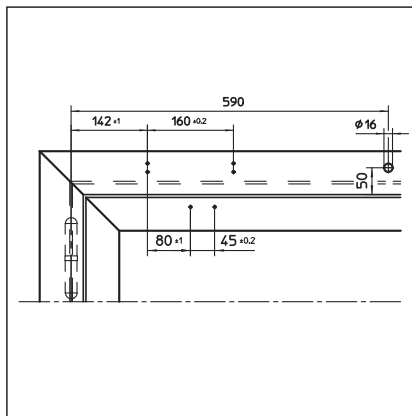


Cotes de montage porte de gauche

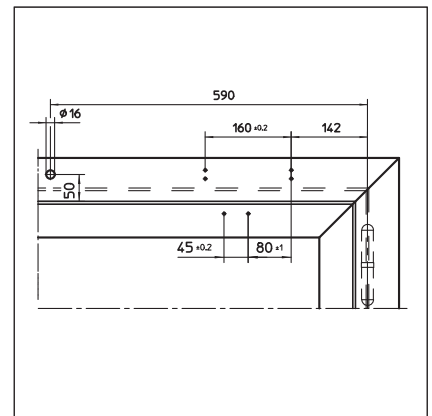
Montage avec plaque de montage



Coupe = montage avec plaque de montage

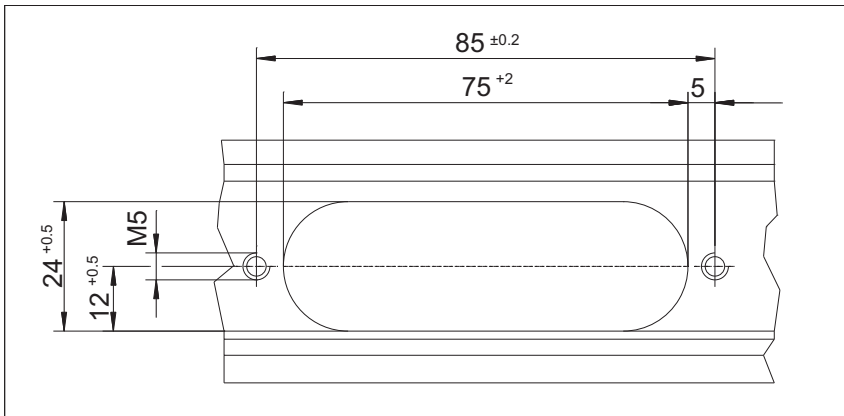


Cotes de montage porte de droite



Cotes de montage porte de gauche

Niche pour le mécanisme de déclenchement



GEZE TS 4000 R-IS – Informations pour passer commande

Désignation	Modèle	N° de réf.
Ferme-porte GEZE TS 4000 R-IS KM BG	argent	105244
Force EN1-6, montage sur le dormant côté opposé aux paumelles, avec sélecteur de fermeture intégré, arrêt électrohydraulique et centrale de détection de fumée ³⁾ (corps seul et sans mécanisme de déclenchement)	selon RAL ²⁾	105245
Ferme-porte second GEZE TS 4000 R-IS KM BG	argent	105246
Force EN1-6, montage sur le dormant côté opposé aux paumelles, avec arrêt électrohydraulique (sans centrale de détection de fumée ni bras à compas)	selon RAL ²⁾	105247
Bras à compas TS 4000 / 2000 rallongé, pour montage sur le dormant pour une profondeur d'embrasure entre 70 et 170 mm	argent	102431
	bronze foncé	102432
	blanc RAL 9016	102433
	selon RAL ²⁾	102434
Bras à compas TS 4000 / 2000 standard	argent	102421
	bronze foncé	102422
	blanc RAL 9016	102423
	aspect inox ¹⁾	102426
	selon RAL ²⁾	102425
Matériel de montage		
Plaque de montage ferme-porte pour TS 5000 RFS KM / 4000 R & R-IS avec gabarit de pose selon DIN EN1154 annexe 1	noir	058808
Accessoires		
Mécanisme de déclenchement sélecteur de fermeture pour TS 5000 IS / E-IS / R-IS	N° 1 entraxe paumelles 1200-1500 mm	058306
	N° 2 entraxe paumelles 1500-1800 mm	058307
	N° 3 entraxe paumelles 1800-2100 mm	058308
	N° 4 entraxe paumelles 2100-2400 mm	058309
	N° 5 entraxe paumelles 2400-2700 mm	058310
	N° 6 entraxe paumelles > 2700 mm	058311
Détecteur de fumée GEZE RS 5 pour montage au plafond et au linteau	argent	027052
	bronze foncé	028939
	blanc RAL 9016	028940
	aspect inox ¹⁾	028942
	selon RAL ²⁾	028941
Bouton poussoir GEZE Version encastrée, pour le déclenchement manuel des ferme-portes à commande électrohydraulique et des ventouses magnétiques	blanc alpin	116266
Boîte en applique emballée		120503

1) Uniquement pour les locaux secs

2) Supplément pour les teintes spéciales RAL, voir les remarques générales

3) Non homologué en France

GEZE TS 4000 Tandem

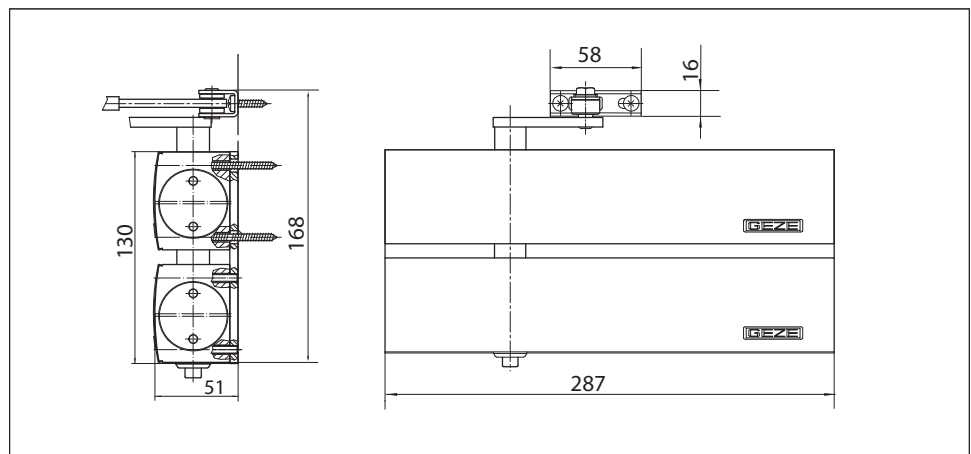
Ferme-porte avec bras à compas pour portes / portails à 1 vantail mesurant jusqu'à 1600 mm de largeur ou pesant très lourd

Combinaison d'un TS 4000 EN5-7 et d'un TS 4000 EN1-6 sur une plaque d'adaptation avec axe commun. Force de fermeture > EN7, pour portes ou portails très grands et lourds. Les différents produits sont contrôlés selon la norme EN1154.

Version spéciale :

- GEZE TS 4000 Tandem Version pour locaux humides
- Comme le TS 4000 Tandem, mais avec axe de ferme-porte et protections du logement spécialement nickelés ainsi que visserie inox pour les environnements chargés de substances agressives.

GEZE TS 4000 Tandem



Champ d'application

- Pour les portes à simple action, largeur de vantail > 1600 mm
- Pour les portes ouvrant à gauche et à droite (sans besoin de modification)
- Pour les portes coupe-feu
- Montage standard sur vantail de porte côté paumelles, montage sur le dormant côté opposé aux paumelles possible
- Utilisation sur le vantail côté opposé aux paumelles en montage parallèle du bras

Caractéristiques techniques des ferme-portes

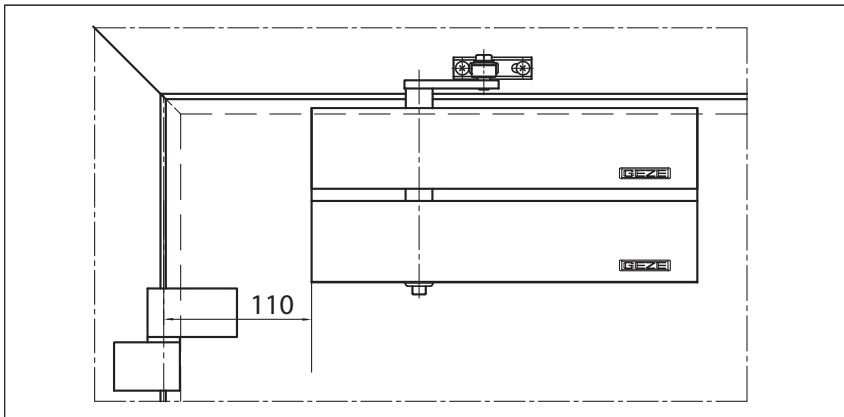
Caractéristiques du produit	GEZE TS 4000 Tandem Pack complet
Même modèle DIN gauche et DIN droite	●
Produit testé selon	Ferme-porte testé selon la norme EN1154
Homologué pour les portes coupe-feu	●
Plaque de montage avec gabarit de perçage selon EN1154 annexe	●
Longueur	287 mm
Profondeur d'encombrement	51 mm
Hauteur	130 mm
Fonctions	
Force de fermeture réglable	● sur plage continue
Vitesse de fermeture réglable	●
A-coup final réglable	● par bras à compas
Freinage à l'ouverture intégré	● réglage hydraulique
Position réglage de la force de fermeture	en façade
Lecteur optique de la force de fermeture	●
Soupape de sécurité contre les manœuvres forcées	●
Soupapes thermo-stabilisées	●

● = oui

○ = non

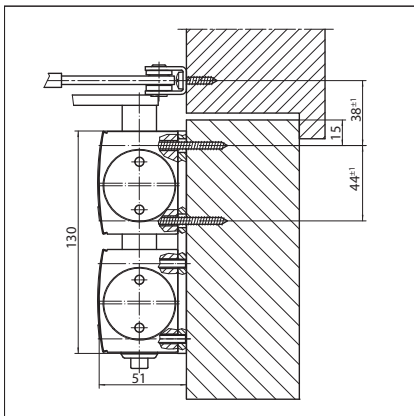
Montage sur le vantail / côté paumelles TS 4000 Tandem

Vue d'ensemble

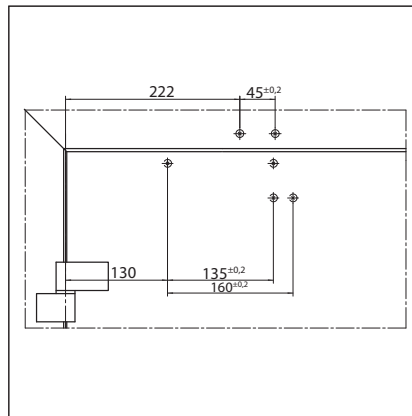


Exemple de montage du GEZE TS 4000 Tandem

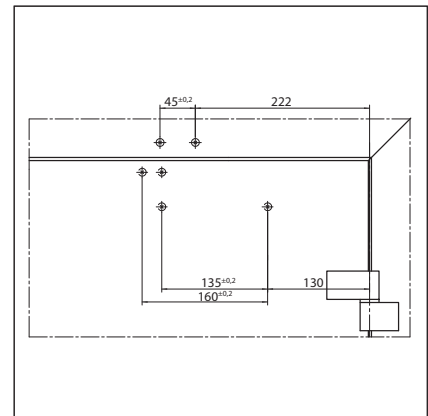
Montage direct



Coupe = montage direct

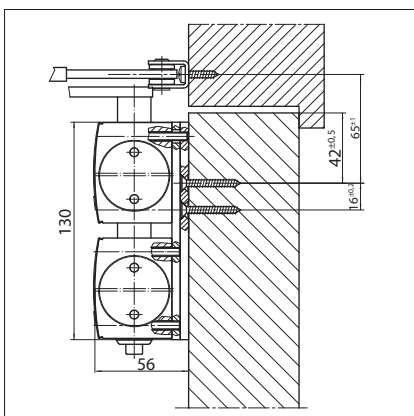


Cotes de montage porte de gauche

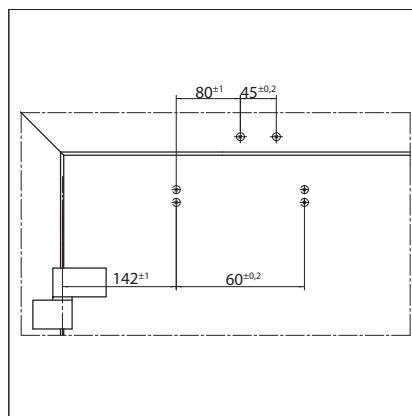


Cotes de montage porte de droite

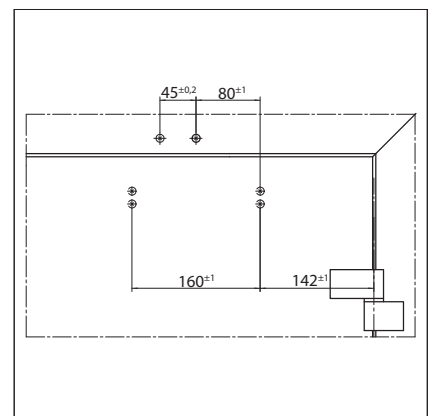
Montage avec plaque de montage



Coupe = montage avec plaque de montage



Cotes de montage porte de gauche



Cotes de montage porte de droite

GEZE TS 4000 Tandem – Informations pour passer commande

Désignation	Modèle	N° de réf.
GEZE TS 4000 Tandem Pack complet avec freinage à l'ouverture, avec bras à compas	argent	102841
	selon RAL ¹⁾	116186
Bras à compas TS 4000 / 2000 rallongé, pour montage sur le dormant pour une profondeur d'embrasure entre 70 et 170 mm	argent	102431
	bronze foncé	102432
	blanc RAL 9016	102433
	selon RAL ¹⁾	102434
GEZE TS 4000 Tandem Version pour locaux humides Pack complet avec freinage à l'ouverture, protection anti-corrosion spéciale avec visserie inox et bras à compas	argent	120105
Matériel de montage		
Axe rallongé pour TS 4000 / TS 2000	10 mm galvanisé	103548
	10 mm noir	103677
	15 mm galvanisé	103549
	15 mm noir	103678
	20 mm galvanisé	103550
	20 mm noir	103679
Gabarit de pose pour ferme-porte TS 5000 / 4000 / 3000 / 2000		053134
Plaque de montage bras à compas pour TS 4000 / 2000, pour huisseries étroites	argent	057109
	selon RAL ¹⁾	082506
Plaque de montage bras à compas pour TS 4000 / 2000, pour montage parallèle du bras	argent	053318
	bronze foncé	053319
	selon RAL ¹⁾	027460
Plaque de montage ferme-porte pour TS 4000 Tandem avec gabarit de pose selon DIN EN1154 annexe 1	argent	105119
	selon RAL ¹⁾	116189

¹⁾ Supplément pour les teintes spéciales RAL, voir les remarques générales

Capots pour ferme-portes GEZE

Capots proposés pour les ferme-portes TS 2000 et TS 4000 :

- argent



- bronze foncé



- blanc RAL 9016



- laiton poli



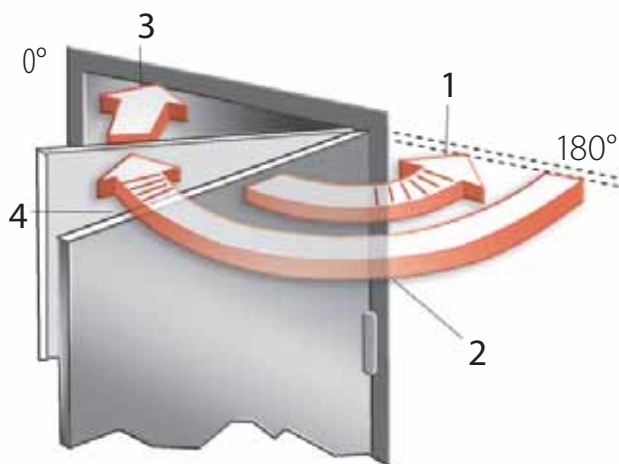
- inox



Autres teintes RAL sur demande.

Fonctions des produits et informations générales sur les produits

Ferme-portes GEZE avec bras à compas



1) Freinage à l'ouverture

Le freinage à l'ouverture empêche une porte de percuter un obstacle environnant et protège ainsi l'hubriserie. Il ne peut toutefois pas remplacer une butée de limitation qui est recommandée sur des portes donnant à l'extérieur et exposées à la prise de vent ou en application avec un retour de mur à 90°.

2) Vitesse de fermeture

La vitesse à laquelle une porte est fermée se règle individuellement.

3) A-coup final

Le mouvement de la porte est accéléré au niveau du dernier degré avant la fermeture de la porte pour surmonter les résistances à la fermeture, par exemple la résistance de l'air.

4) Temporisation de la fermeture

Il s'agit d'un retardement à la fermeture qui permet de passer sans être gêné par la fermeture du vantail.

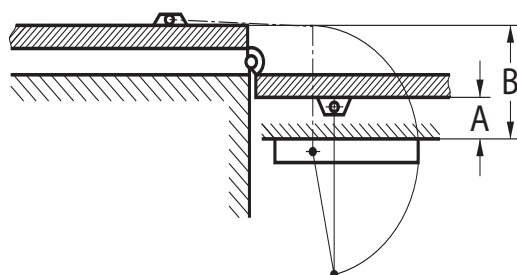
Ferme-porte GEZE avec force de fermeture réglable :

Les normes précisent que la force des ferme-portes (force de fermeture) doit être choisie en fonction de la largeur du vantail de porte. Si les conditions conceptuelles (hauteur de porte, poids de porte) ou environnementales (influence du vent) l'exigent, il faut choisir la force supérieure.

Les modèles GEZE TS 4000, TS 2000 et leurs variantes incluent, dans un même capot, plusieurs forces qui se règlent à l'aide d'une vis de réglage. Sur le TS 4000, il est possible de voir la force choisie sur un lecteur optique.

Force du ferme-porte EN	Largeur max. du vantail de porte (mm)
Force 1	jusqu'à 750
Force 2	de 750 à 850
Force 3	de 850 à 950
Force 4	de 950 à 1100
Force 5	de 1100 à 1250
Force 6	de 1250 à 1400
Force 7	de 1400 à 1600

Spécial pour le montage côté opposé aux paumelles



Cote A = profondeur d'embrasure
 Cote B = profondeur d'embrasure +2 épaisseurs de porte
 +2 entraxes entre les points de rotation

Ouverture de la porte jusqu'à 180° possible uniquement si la cote A = 70 mm et la cote B = 200 mm ne sont pas dépassées

Informations sur les ferme-portes

En vertu de la responsabilité du fabricant sur ses produits telle qu'elle est définie à l'article 4 de la loi allemande sur la « Responsabilité des produits manufacturés » (ProdHaftG), il convient de respecter les indications ci-après relatives aux ferme-portes pour portes battantes. Le fabricant ne pourra nullement être tenu responsable en cas de non-respect de ces dispositions.

1) Informations sur le produit et utilisation conforme

Au sens de la présente définition, les ferme-portes servent à refermer les portes battantes après ouverture manuelle. Le mouvement de fermeture est amorti par un système hydraulique réglable. La norme EN1154 spécifie la force de fermeture nécessaire en fonction de la largeur des vantaux. Pour les cas d'utilisation qui ne figurent pas dans cette norme, il convient de se référer aux indications du fabricant. Les ferme-portes sont utilisés sur les portes battantes montées, en métal, en bois, en PVC ou combinant plusieurs de ces matériaux. Lorsqu'il s'agit de portes coupe-feu, de portes pare-flammes ou d'autres portes normalisées à fermeture automatique, le type de montage et le positionnement sont rigoureusement prescrits. Si ces dispositions ne sont pas respectées, l'utilisation du produit est considérée non conforme.

L'utilisation conforme des ferme-portes implique que les ferme-portes soient correctement fixés et que ces portes soient d'aplomb et faciles à manœuvrer. Le montage et le réglage doivent être effectués par des professionnels et conformément aux indications du fabricant.

Si les conditions du lieu d'installation sont particulièrement défavorables (influence du vent), il faut utiliser des ferme-portes offrant des couples de fermeture plus importants.

Les ferme-portes munis d'un freinage à l'ouverture sont en particulier utilisés sur les portes battantes ouvrant vers l'extérieur et exposées au vent. Ce freinage à l'ouverture constitue une protection pour les personnes, les éléments de porte, les murs voisins et les objets sans toutefois limiter l'angle d'ouverture de la porte. Si, en raison du type de conception de la porte, il est indispensable de monter le vantail de porte sur le cadre à proximité de l'axe de rotation de la porte, il faut mettre en place un butoir qui limite l'angle d'ouverture maximale de la porte. Une position d'ouverture fixée des portes battantes n'est possible qu'en rajoutant des ferrures spéciales ou en installant des éléments de conception intégrés. Sur les portes coupe-feu ou pare-flammes, ces dispositifs doivent être agréés par l'institut de la technique de la construction (les certificats de conformité des portes doivent être respectés).

Les ferme-portes ne doivent pas être utilisés sur des portes battantes en montage extérieur non protégé, ni dans des endroits où l'air est chargé de composants agressifs et d'activateurs de corrosion, ni dans des endroits où la température est extrêmement élevée ou extrêmement basse.

Les boîtes de scellement des pivots de sol doivent être protégées contre les saletés aussitôt après avoir été posées. Si les pivots de sol sont exposés à des eaux de ruissellement comme c'est le cas dans les locaux humides ou sur les portes extérieures qui ne comportent pas de protection contre la pluie, l'espace entre la boîte de scellement en ciment et le boîtier du pivot de sol doit être obturé avec un mortier de scellement.

Avant de monter et de mettre en service les ferme-portes et leurs dispositifs complémentaires, il faut prendre connaissance des éventuelles prescriptions juridiques obligatoires.

2) Utilisation abusive

L'utilisation des ferme-portes pour portes battantes est considérée abusive ou non conforme dans les cas suivants :

- Si la fermeture est entravée par des obstacles se trouvant dans la zone de fermeture, par la porte qui frotte, par des joints qui collent ou par une cale en bois etc.,
- En cas de montage et / ou de réglage défectueux ou non conforme,
- Si quelqu'un intervient dans la partie entre le dormant et le vantail (risque de blessure),

- Si, ignorant les caractéristiques indiquées, on espère un fonctionnement normal de la porte alors que les conditions sont inhabituelles, par exemple en cas de tempête ou de pression / aspiration extrême exercée sur la porte,
- Si les ferme-portes sont utilisés à d'autres fins que celle de fermer les portes,
- Si la force de fermeture choisie pour le ferme-porte ne correspond pas aux recommandations du fabricant.

3) Performances du produit

Si certaines performances du produit ne sont pas précisément définies dans les catalogues, brochures, modes d'emploi etc., il convient de consulter le fabricant pour lui demander son avis et son accord pour des demandes particulières.

Les normes EN1154 ont valeur de référence. Ces normes englobent dans une large mesure toutes les spécifications de base et spécifications supplémentaires. La conformité d'utilisation des ferme-portes dépend entre autre de la fréquence de manipulation, de la méthode de manipulation, de l'environnement et de l'entretien. Les ferme-portes doivent être remplacés dès que leur fermeture n'est plus parfaite, sûre et fonctionnelle.

4) Entretien

La fixation et l'usure des composants des ferme-portes relevant de la technique de sécurité doivent être régulièrement contrôlées selon la nécessité. Il convient de resserrer les vis de fixation ou de changer les composants défectueux. Il faut en outre effectuer l'entretien indiqué ci-dessous au moins une fois par an selon le type des portes battantes et l'utilisation qui en est faite.

- Toutes les pièces mobiles du bras doivent être graissées.
- Si les ferme-portes disposent de fonctions spéciales (dispositifs d'arrêt), il faut respecter les contrôles, la surveillance et les procédures d'entretien réglementaires.
- Il faut vérifier le réglage du ferme-porte, par exemple la vitesse de fermeture.
- Il faut vérifier que la porte s'actionne aisément.

Les produits de nettoyage utilisés ne doivent contenir aucun composant agressif et aucun activateur de corrosion.

5) Obligations d'information et d'instruction

Pour remplir leur obligation d'information et d'instruction, le concepteur, le revendeur spécialisé, le monteur, le maître de l'ouvrage et l'utilisateur disposent des documents suivants :

- catalogues, brochures,
- descriptifs d'appels d'offres, documents de devis
- notices de montage, plans de montage, notices d'utilisation, normes
- conseils fournis par le service commercial.

Pour garantir une utilisation conforme, le bon fonctionnement et le bon entretien des ferme-portes pour portes battantes :

- Les architectes et les concepteurs sont tenus de demander les informations nécessaires sur les produits et de les respecter.
- Les revendeurs spécialisés sont tenus de respecter les informations sur les produits et les instructions mentionnées sur les listes de prix. Ils doivent notamment demander toutes les notices nécessaires et les remettre aux monteurs.
- Les monteurs sont tenus de respecter toutes les informations concernant les produits et de les remettre au client et à l'utilisateur.

GEZE GmbH
P.O. Box 1363
71226 Leonberg
Allemagne

GEZE Service GmbH
Succursale Nord-Est
Bühningstraße 8
13086 Berlin (Weissensee)
Tél. +49 (0) 30-47 02 17 32

GEZE GmbH
Reinhold-Vöster-Straße 21-29
71229 Leonberg
Allemagne
Tél. +49 (0) 7152-203-0
Fax +49 (0) 7152-203-310

GEZE Service GmbH
Succursale Ouest
Nordsternstraße 65
45329 Essen
Tél. +49 (0) 201-8 30 8216

www.geze.com

Allemagne
GEZE Sonderkonstruktionen GmbH
Planken 1
97944 Boxberg-Schweigern
Tél. +49 (0) 7930-9294-0
Fax +49 (0) 7930-9294 -10
Email : sk.de@geze.com

GEZE Service GmbH
Succursale Centre
Adenauerallee 2
61440 Oberursel
Tél. +49 (0) 6171-63 61 03

GEZE Service GmbH
Succursale Sud
Keltnering 10
85658 Eggening
Tél. +49 (0) 8095 -87 13 61

GEZE GmbH
Succursale Nord/Ost
Bühningstraße 8
13086 Berlin (Weissensee)
Tél. +49 (0) 30-47 89 90-0
Fax +49 (0) 30 -47 89 90 -10
Email : berlin.de@geze.com

Afrique du Sud
DCLSA Distributors (Pty.) Ltd.
118 Richards Drive,
Halfway House,
Ext 111
P.O. Box 7934, Midrand 1685
Tél. +27 (0) 113158286
Fax +27 (0) 113158261
Email : info@dclsa.co.za

Autriche
GEZE Austria GmbH
Mayrweissstraße 12
5300 Hallwang b. Salzburg
Tél. +43-(0) 662-663142
Fax +43-(0) 662-663142-15
Email : austria.at@geze.com

GEZE GmbH
Succursale Ouest
Nordsternstraße 65
45329 Essen
Tél. +49 (0) 201-83082-0
Fax +49 (0) 201-83082 -20
Email : essen.de@geze.com

Benelux
GEZE Benelux B.V.
Leemkuil 1
Industrieterrein Kapelbeemd
5626 EA Eindhoven
Tél. +31-(0) 40-26290-80
Fax +31-(0) 40-26 290-85
Email : benelux.nl@geze.com

GEZE GmbH
Succursale Centre
Adenauerallee 2
61440 Oberursel (b. Francfort)
Tél. +49 (0) 6171-63610-0
Fax +49 (0) 6171-63610 -1
Email : frankfurt.de@geze.com

Bulgarie
GEZE Bulgaria – Trade
Representative Office
61 Pirinski Prohod,
entrance « B »,
4th floor, office 5,
1680 Sofia
Tél. +359 (0) 24 70 43 73
Fax +359 (0) 24 70 62 62
Email : office-bulgaria@geze.com

GEZE GmbH
Succursale Sud
Reinhold-Vöster-Straße 21-29
71229 Leonberg
Tél. +49 (0) 7152-203-594
Fax +49 (0) 7152-203 -438
Email : leonberg.de@geze.com

GEZE Service GmbH
Succursale Sud-Ouest
Reinhold-Vöster-Straße 25
71229 Leonberg
Tél. +49 (0) 7152 -92 33 34

Chine
GEZE Industries (Tianjin) Co., Ltd.
Shuangchenzhong Road
Beichen Economic Development
Area (BEDA)
Tianjin 300400, P.R. Chine
Tél. +86 (0) 22-26973995-0
Fax +86 (0) 22 -26972702
Email : Sales-info@geze.com.cn

GEZE Industries (Tianjin) Co., Ltd.
Branch Office Shanghai
Unit 25N, Cross Region Plaza
No 899, Ling Ling Road,
XuHui District
200030 Shanghai, P.R. Chine
Tél. +86 (0) 21-52340 960
Fax +86 (0)21-644 72 007
Email : chinasales@geze.com.cn

GEZE Industries (Tianjin) Co., Ltd.
Branch Office Guangzhou
Room 17C3
Everbright Bank Building, No.689
Tian He Bei Road
510630 Guangzhou
P.R. Chine
Tél. +86 (0) 20 -38731842
Fax +86 (0) 20 -38731834
Email : chinasales@geze.com.cn

GEZE Industries (Tianjin) Co., Ltd.
Branch Office Beijing
Rm3A02, Building 3
ZhuBang 2000 Business Plaza
No.98, Balizhuang xili
Chaoyang District
100025 Beijing, P.R. Chine
Tél. +86 (0) 10-8797 5177 /-78
Fax +86 (0) 10-8797 5171
Email : chinasales@geze.com.cn

Emirats Arabes Unis/GCC
GEZE Middle East
P.O. Box 17903
Jebel Ali Free Zone
Dubai
Tél. +971 (0) 4 -8833112
Fax +971 (0) 4 -8833240
Email : geze@emirates.net.ae

Espagne
GEZE Iberia S.R.L.
Pol. Ind. El Pla
C/Comerc, 2-22, Nave 12
08980 Sant Feliu de Llobregat
(Barcelone)
Tél. +34 (0) 9-02194036
Fax +34 (0) 9-02194035
Email : info@geze.es

Etats Baltes
GEZE GmbH Baltic States office
Dzelzavas iela 120 S
1021 Riga
Tél. +371 (0) 67 89 60 35
Fax +371 (0) 67 89 60 36
Email : office-latvia@geze.com

Fédération de Russie
GEZE GmbH Representative
Office Russia
Kolodesnij pereulok3, str. 25
Office Nr. 5201-5203
107076 Moscou
Tél. +7 (0) 4955 89 9052
Fax +7 (0) 49 55 89 90 51
Email : office-russia@geze.com

France
GEZE France S.A.R.L.
ZAC de l'Orme Rond
RN 19
77170 Servon
Tél. +33-(0) 1-606260-70
Fax +33-(0) 1-606260-71
Email : france.fr@geze.com

Hongrie
GEZE Hungary Kft.
Bartók Béla út 105-113.
Budapest
H-1115
Tél. +36 (1) 481 4670
Fax +36 (1) 481 4671
Email : office-hungary@geze.com

Inde
GEZE India Private Ltd.
MF 2 & 3, Guindy Industrial Estate
Ekkattuthangal
Chennai 600 097
Tamilnadu
Tél. +91 44 3061 6900
Fax +91 44 3061 6901
Email : office-india@geze.com

Italie
GEZE Italia Srl
Via Giotto, 4
20040 Cambiago (MI)
Tél. +3902950695-11
Fax +3902950695-33
Email : italia.it@geze.com

GEZE Engineering Roma Srl
Via Lucrezia Romana, 91
00178 Rome
Tél. +3906-7265311
Fax +3906-72653136
Email : roma@geze.biz

Pologne
GEZE Polska Sp.z o.o.
ul. Annapol 21
03-236 Varsovie
Tél. +48 (0) 22 440 4 440
Fax +48 (0) 22 440 4 400
Email : geze.pl@geze.com

Roumanie
GEZE Romania s.r.l.
IRIDE Business Park,
Str. Dimitrie Pompeiu nr. 9-9a,
Building 10, Level 2, Sector 2,
020335 Bucarest
Tél. : +40 (0) 21 25 07 750
Fax : +40 (0) 21 25 07 750
Email : office-romania@geze.com

Royaume Uni
GEZE UK Ltd.
Blenheim Way
Fradley Park
Lichfield
Staffordshire WS13 8SY
Tél. +44 (0) 1543443000
Fax +44 (0) 1543443001
Email : info.uk@geze.com

Scandinavie – Danemark
GEZE Danmark
Branch office of GEZE Scandinavia AB
Høje Taastrup Boulevard 53
2630 Taastrup
Tél. +45 (0) 46 -323324
Fax +45 (0) 46 -323326
Email : danmark.se@geze.com

Scandinavie – Finlande
Branch office of GEZE Scandinavia AB
Herralantie 824
Postbox 20
15871 Hollola
Tél. +358 (0) 10 - 4005100
Fax +358 (0) 10 - 4005120
Email : finland.se@geze.com

Scandinavie – Norvège
GEZE Scandinavia AB avd. Norge
Industriveien 34 B
2073 Dal
Tél. +47 (0) 639 -57200
Fax +47 (0) 639 -57173
Email : norge.se@geze.com

Scandinavie – Suède
GEZE Scandinavia AB
Mallslingan 10
Box 7060
18711 Täby, Sweden
Tél. +46 (0) 8-7323-400
Fax +46 (0) 8-7323-499
Email : sverige.se@geze.com

Suisse
GEZE Schweiz AG
Bodenackerstrasse 79
4657 Dulliken
Tél. +41-(0) 62-2855400
Fax +41-(0) 62-2855401
Email : schweiz.ch@geze.com

Turquie
GEZE GmbH Türkiye - İstanbul
İrtibat Bürosu
Ataşehir Bulvarı, Ata 2/3
Plaza Kat: 9 D: 84 Ataşehir
Kadıköy / İstanbul
Tél. + 90 (0) 21 64 55 43 15
Fax + 90 (0) 21 64 55 82 15
Email : office-turkey@geze.com

Ukraine
Repräsentanz GEZE GmbH Ukraine
ul. Vikentiya Hvoyki, 21,
Office 151
04080 Kiev
Tél. +38 (0) 444997 725
Fax +38 (0) 4449 97 725
Email : office-ukraine@geze.com

REPRÉSENTANT **GEZE**