

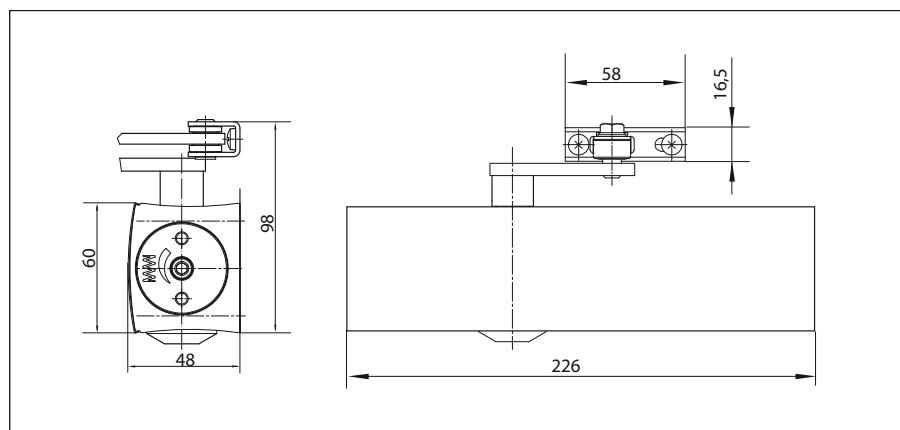
GEZE TS 2000 NV

Ferme-porte avec bras à compas pour portes à 1 vantail mesurant jusqu'à 1100 mm de largeur

Le ferme-porte TS 2000 NV est homologué, sans besoin de modification, pour les portes à simple action fermant à droite ou à gauche avec des largeurs de vantaux jusqu'à 1100 mm et pour les portes coupe-feu et pare-flammes. La force de fermeture conforme DIN EN1154 forces 2-4 se règle sur plage continue sur le côté. La vitesse de fermeture et l'à-coup final se règlent confortablement en façade.

Versions spéciales :

- GEZE TS 2000 NV BC
avec freinage à l'ouverture à réglage hydraulique en façade
- GEZE TS 2000 NV / NV BC avec bras d'arrêt
avec angle d'arrêt réglable entre 70° et 150°

GEZE TS 2000 NV**Champ d'application**

- Pour les portes à simple action avec une largeur de vantail jusqu'à 1100 mm
- Pour les portes ouvrant à gauche et à droite sans besoin de modification
- Pour les portes coupe-feu
- Montage standard sur vantail de porte côté paumelles, montage sur le dormant côté opposé aux paumelles possible
- Utilisation sur le vantail côté opposé aux paumelles en montage parallèle du bras

Caractéristiques techniques des ferme-portes

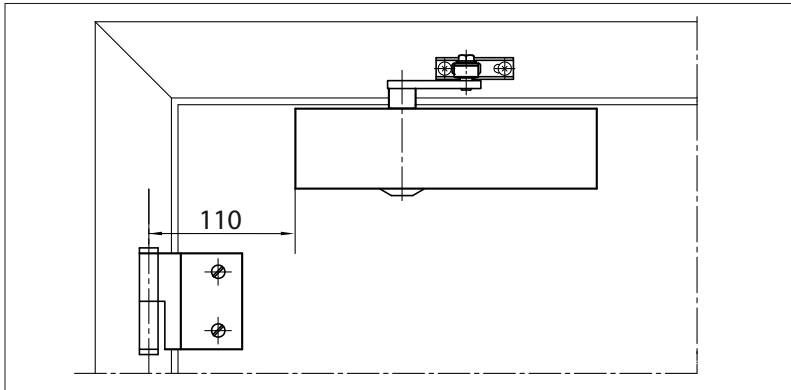
Caractéristiques du produit	Ferme-porte GEZE TS 2000 NV	Ferme-porte GEZE TS 2000 NV BC
Force de fermeture conforme à la norme EN1154	2-4	
Largeur de vantail max. recommandée	1100 mm	
Même modèle DIN gauche et DIN droite	●	●
Produit testé selon	Ferme-porte testé selon la norme EN1154	
Homologué pour les portes coupe-feu	●	●
Plaque de montage avec gabarit de perçage selon EN1154 annexe	●	●
Longueur	226 mm	
Profondeur d'encombrement	48 mm	
Hauteur	60 mm	
Fonctions		
Force de fermeture réglable	● sur plage continue	
Vitesse de fermeture réglable	●	●
A-coup final réglable	● par soupape	
Freinage à l'ouverture intégré	○	Oui, réglage hydraulique
Position réglage de la force de fermeture	sur le côté	
Soupapes thermo-stabilisées	●	●

● = oui

○ = non

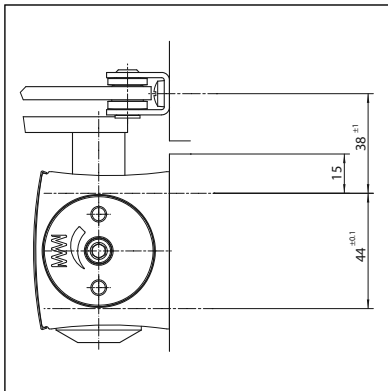
Montage sur le vantail / côté paumelles TS 2000 NV / NV BC

Vue d'ensemble

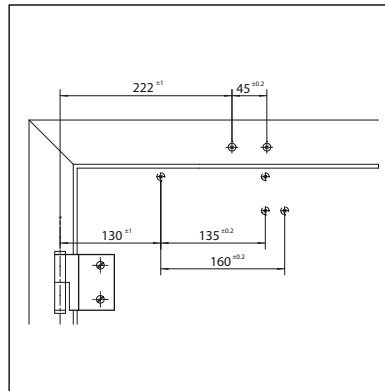


Exemple de montage du GEZE TS 2000 NV / NV BC

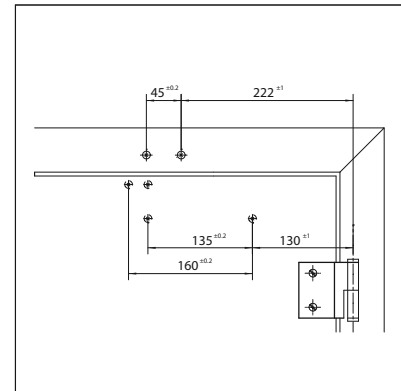
Montage direct



Coupe = montage direct

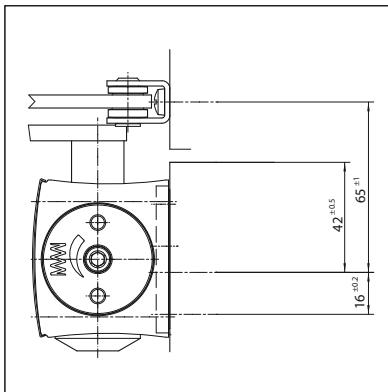


Cotes de montage porte de gauche

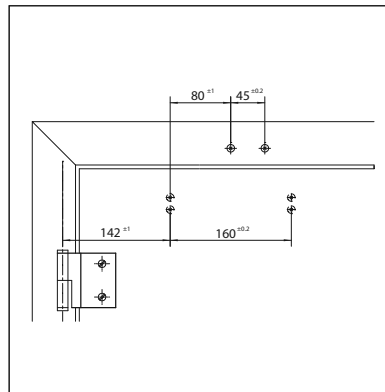


Cotes de montage porte de droite

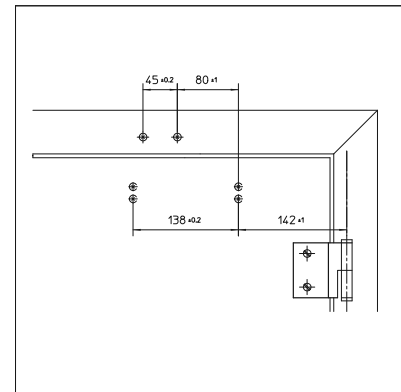
Montage avec plaque de montage



Coupe = montage avec plaque de montage



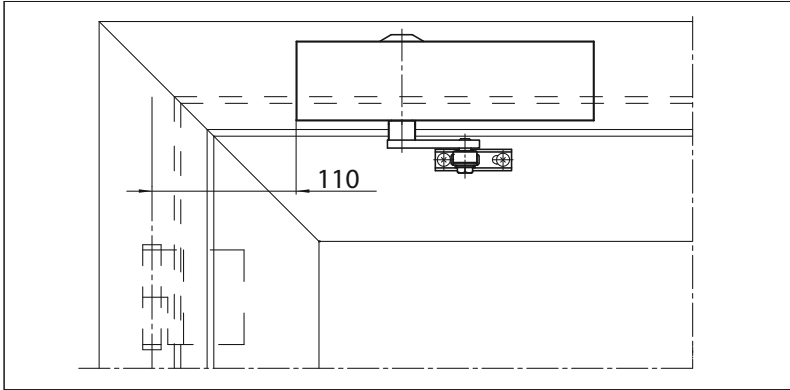
Cotes de montage porte de gauche



Cotes de montage porte de droite

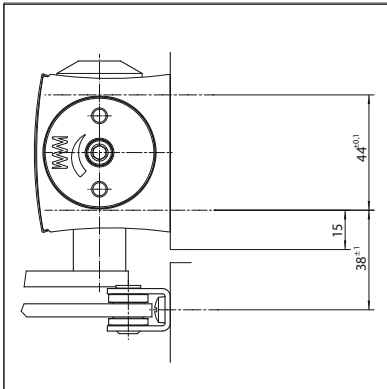
Montage sur le dormant / côté opposé aux paumelles TS 2000 NV / NV BC

Vue d'ensemble

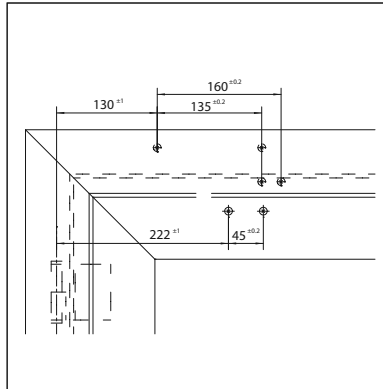


Exemple de montage du GEZE TS 2000 NV / NV BC

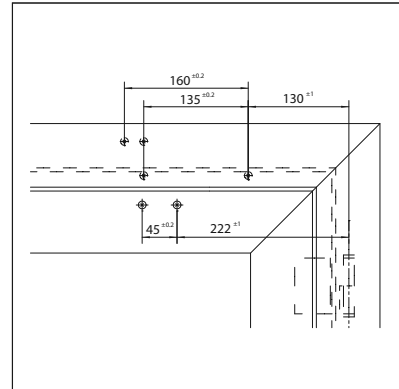
Montage direct



Coupe = montage direct

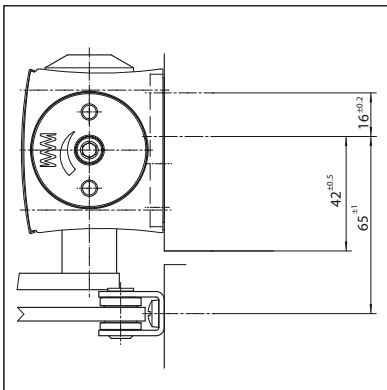


Cotes de montage porte de droite

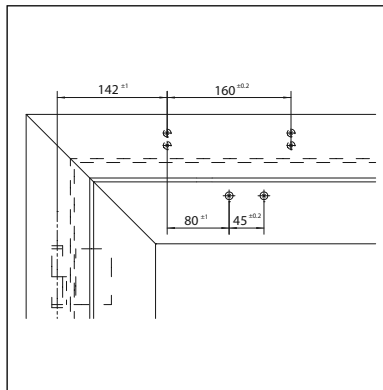


Cotes de montage porte de gauche

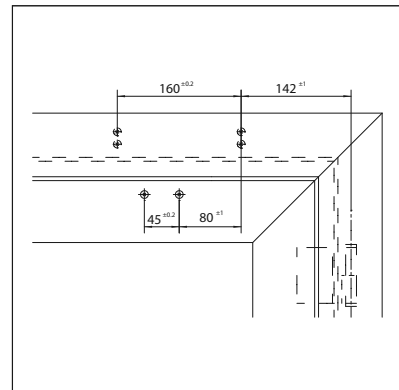
Montage avec plaque de montage



Coupe = montage avec plaque de montage



Cotes de montage porte de droite



Cotes de montage porte de gauche

GEZE TS 2000 NV – Informations pour passer commande

Désignation	Modèle	N° de réf.
Ferme-porte GEZE TS 2000 NV Force EN2-4 (corps seul)	argent	128885
	bronze foncé	128886
	blanc RAL 9016	128887
	selon RAL ²⁾	128888
Ferme-porte GEZE TS 2000 NV BC Force EN2-4 avec freinage à l'ouverture (corps seul)	argent	124944
	bronze foncé	124945
	blanc RAL 9016	124946
	selon RAL ²⁾	124947
	argent	102454
	bronze foncé	102455
Bras à compas TS 4000 / 2000 ³⁾ avec arrêt mécanique	blanc RAL 9016	102456
	selon RAL ²⁾	102457
	argent	102445
Bras à compas TS 4000 / 2000 avec arrêt mécanique activable et désactivable	bronze foncé	102446
	blanc RAL 9016	102447
	selon RAL ²⁾	102448
Bras à compas TS 4000 / 2000 rallongé, pour montage sur le dormant pour une profondeur d'embrasure entre 70 et 170 mm	argent	102431
	bronze foncé	102432
	blanc RAL 9016	102433
	selon RAL ²⁾	102434
Bras à compas TS 4000 / 2000 standard	argent	102421
	bronze foncé	102422
	blanc RAL 9016	102423
	aspect inox ¹⁾	102426
	selon RAL ²⁾	102425
Matériel de montage		
Axe rallongé pour TS 4000 / TS 2000	10 mm galvanisé	103548
	10 mm noir	103677
	15 mm galvanisé	103549
	15 mm noir	103678
	20 mm galvanisé	103550
	20 mm noir	103679
Gabarit de pose pour ferme-porte TS 5000 / 4000 / 3000 / 2000		053134
Pince porte-verre ferme-porte pour TS 3000 / TS 2000NV	argent	014835
	bronze foncé	014836
	blanc RAL 9016	014843
	selon RAL ²⁾	014845
Plaque de montage et contre-plaque porte tout verre pour TS 3000 / TS 2000NV	argent	090259
Plaque de montage bras à compas pour TS 4000 / 2000, pour huisseries étroites	argent	057109
	selon RAL ²⁾	082506
Plaque de montage bras à compas pour TS 4000 / 2000, pour montage parallèle du bras	argent	053318
	bronze foncé	053319
	selon RAL ²⁾	027460
Plaque de fixation pour portes demi-cintre pour TS 2000 NV, hauteur max. du cintrage 130 mm	argent	127434
	selon RAL ²⁾	127435
Plaque de montage ferme-porte pour TS 2000 NV & NV BC avec gabarit de pose selon DIN EN1154 annexe 1		126234
Equerre de fixation au linteau montage sur le dormant côté opposé aux paumelles pour TS 2000 NV	argent	127432

TS 4000 / TS 2000 /
TS 1500

Ferme-porte avec
bras à compas

Accessoires

Capot pour ferme-porte
TS 3000 / TS 2000, utilisable uniquement pour montage sur l'ouvrant

argent	013487
bronze foncé	014849
blanc RAL 9016	014855
laiton	072770
acier inoxydable	072769
selon RAL ²⁾	014856

1) Uniquement pour les locaux secs

2) Supplément pour les teintes spéciales RAL, voir les remarques générales

3) Non homologué pour les portes coupe-feu et pare-flammes en Allemagne et en France