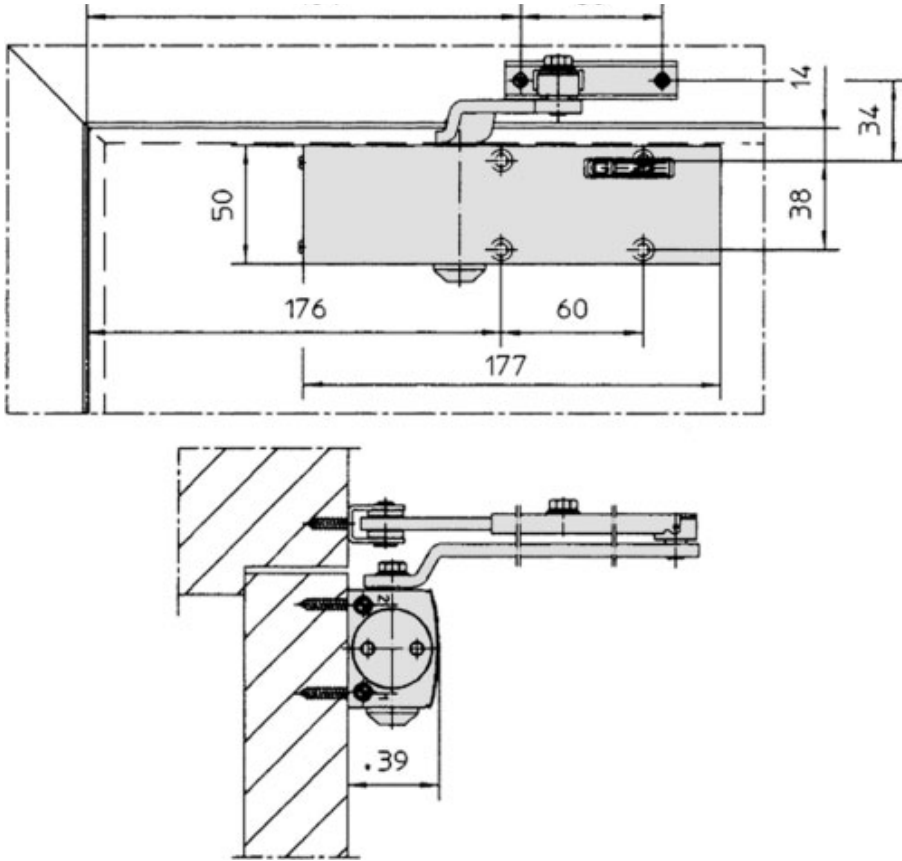


Ferme-porte GEZE TS 1500





Ferme-porte à pignon et crémaillère elliptique pour porte simple action en fonte d'aluminium moulé. Ses très faibles dimensions en font l'un des ferme-portes à appliquer les plus discrets du marché.

Les vis de fixations sont dissimulées par une plaque frontale légèrement bombée.

Le réglage de la force (forces 3 ou 4 suivant EN 1154) s'opère par basculement de la rotule de fixation du bras. Les vis de réglage de la vitesse de fermeture et de l'à-coup final sont discrètement disposées sur un des flancs.

Il est livrable avec un bras à compas.

Il peut être monté directement sur la feuille de porte ou, en montage inversé, sur l'ébrasement.

Pour des largeurs de vantaux jusqu'à 1100 mm.

● en stock ● sur commande (des frais de transport peuvent s'appliquer ; nous consulter) ● réapprovisionnement en cours ● non disponible

modèle	finition	réf. fourn.	uv	référence
corps seul	gris argent	101792	pc	136200
bras compas TS-1500	gris argent	101878	pc	136203

/jes = jusqu'à épuisement du stock /com = sur commande /fgf = fin de gamme fournisseur